



ВЫПУСКНАЯ КВАЛИФИКАЦИОННАЯ РАБОТА

по специальности 230111

ДИПЛОМНЫЙ ПРОЕКТ

**Тема: Проектирование СКС здания
Государственное Управление ЖКХ**

Разработчик проекта:

Тибейкин Владимир

Руководитель проекта:

Басенко Д.С.

Цель дипломной работы:

Выполнение проекта структурированной кабельной системы (далее СКС) для здания АО ГУ ЖКХ.

Задача:

Выполнить проект СКС АО ГУ ЖКХ. При этом следует учитывать следующее:

- Все рабочие станции должны иметь доступ в интернет;
- Для некоторых рабочих мест нужно предусмотреть возможность подключения IP-телефонов;
- Должна быть соблюдена высокая надежность и масштабируемость сети;
- СКС должна иметь хорошую устойчивость к моральному устареванию.

Общие сведения

Здание АО ГУ ЖКХ представляет собой двухэтажное здание общей площадью 646,97 кв.м. Несущие конструкции и перекрытия из железобетонных плит, межкомнатные перегородки выполнены из кирпича на высоту 3 метра. Кабель будет прокладываться над подвесным потолком.

Характер деятельности предприятия

На данный момент компания АО «ГУ ЖКХ» является единственным исполнителем осуществляемых Минобороны России закупок работ и услуг, связанных с поставкой, передачей тепловой энергии и теплоносителя, водоснабжением, транспортировкой и подвозом воды, водоотведением, транспортировкой и очисткой сточных вод, обслуживанием объектов газового хозяйства, казарменно-жилищного фонда и объектов коммунальной и инженерной инфраструктур, с комплексным техническим обслуживанием, текущим ремонтом, санитарным содержанием объектов, а также с вывозом твердых коммунальных и жидких бытовых отходов с объектов казарменно – жилищного фонда для нужд Минобороны России и подведомственных ему государственных казенных, бюджетных и автономных учреждений (в том числе на территориях иностранных государств).

Выбор топологии сети

Иерархическая звезда — это топология сетей, в которой каждый узел более высокого уровня связан с узлами более низкого уровня звездообразной связью, образуя комбинацию звезд. Данная топология обеспечит необходимую перспективу масштабируемости сети, актуальную для всех крупных предприятий, позволит использовать гибкие настройки администрирования и поможет в быстром поиске неисправности в сети.

Выбор кабеля

Учитывая скорость развития современных технологий в сфере ИТ на данный момент кабель категории CAT5/CAT5a начинает уступать в своей актуальности и терять перспективность его приобретения для построения долговечных СКС крупных предприятий, поэтому был выбран кабель CAT6a с прогнозом на будущую модернизацию СКС.

Выбор сетевого оборудования

Роли коммутаторов будет выполнять модель D-link DGS-1210-52: 48 портов 10/100/1000 Base-T и 4 порта 1000 Base-X SFP.



Выбор сетевого оборудования

Роль маршрутизатора будет выполнять модель D-link DSR-250: 1 WAN-порт 10/100/1000 Мбит/с и 8 LAN-портов 10/100/1000 Мбит/с.



Выбор сетевого оборудования

Роль VoIP шлюза будет выполнять модель DVG-3016S на 16 портов от D-Link 16 портов FXO с 1 разъемом RJ-21, 10/100 Base-TX RJ-45 WAN-порт, 1 порт 10/100 Base-TX RJ-45 LAN.



Выбор сетевого оборудования

Роль сервера будет выполнять модель HP Proliant DL60 Gen9 E5-2603v3
Rack: 2 процессора Intel Xeon E52603v3 (1.6GHz/6-core/15Mb/85W), ROM 6
Tb, RAM DDR4 64 Gb.



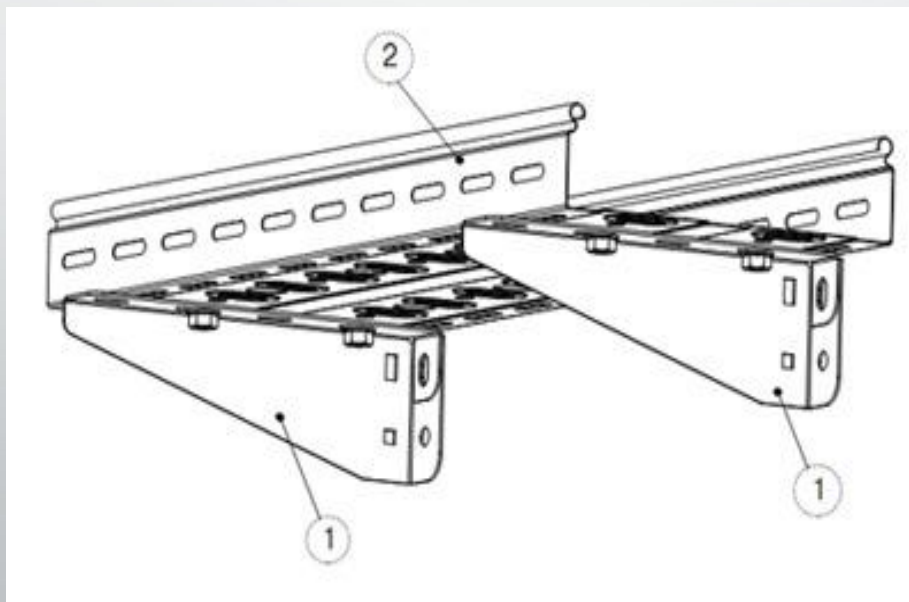
Монтаж и наладка сетевого оборудования

Трассы прокладки горизонтальных кабелей в нашем случае можно разбить на две основные зоны:

1. Трассы прокладки по коридорам этажа
2. Трассы прокладки в помещениях

Трассы прокладки по коридорам этажа

По коридорам этажа все кабели, идущие от рабочих мест прокладываются за подвесным потолком, собранные в пучок с помощью пластиковых стяжек и и расположенные на лотке, который крепится к стене кронштейном.



Трассы прокладки кабелей по помещениям

Внутри помещений кабели прокладываются за подвесным потолком возле стен, в нужных местах спускаясь в кабель канале до уровня размещения розеток.

Расчет стоимости СКС 2-х этажного здания АО ГУ ЖКХ

Стоимость СКС 2-х этажного здания АО ГУ ЖКХ общей площадью 646,97 кв.м. составляет 1303899,91 руб. Полная себестоимость проекта составляет 1186565,02 руб., прибыль составляет 58006,63 руб.

Заключение

В ходе дипломного проектирования были решены следующие задачи:

- была спроектирована структурированная кабельная система для 2-х этажного здания АО ГУ ЖКХ, которая объединила 18 помещений;
- произведен монтаж и наладка СКС во всех помещениях.

В проекте предоставлены необходимые расчеты и чертежи, спецификация оборудования и материалов, необходимых для построения СКС.



Спасибо за внимание!

Разработчик проекта:

Тибейкин Владимир

Руководитель проекта:

Басенко Д.С.