

Повреждение земляного ПОЛОТНА

Выполнил студент
группы ТПХ-925:
Иванькова Григория

Повреждения

- — местные нарушения элементов земляного полотна при сохранении общей его целостности.

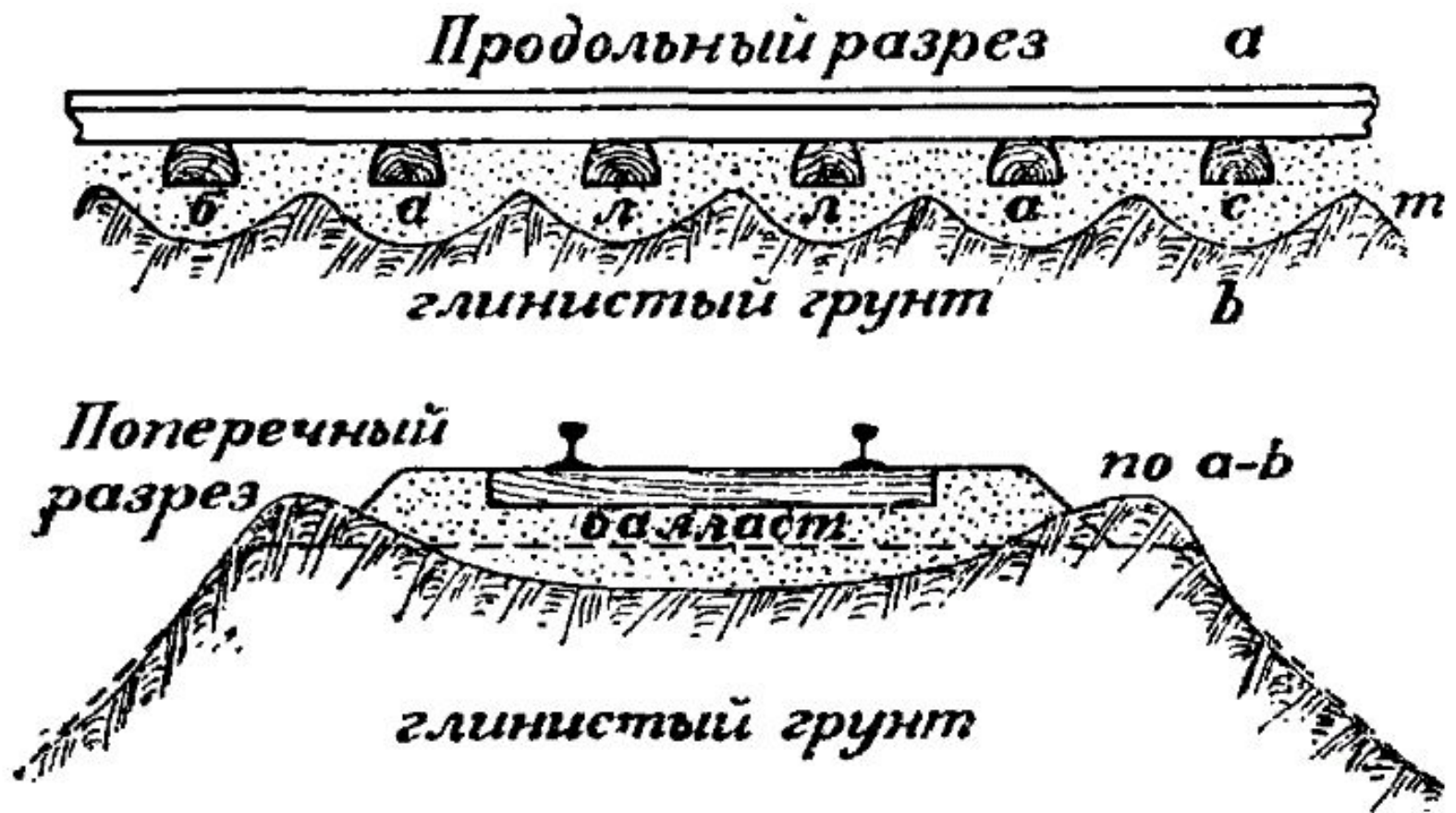
Разрушения, повреждения
и деформации земляного полотна
классифицируются по пяти группам:

- I — повреждения и деформации основной площадки земляного полотна; II — повреждения откосов земляного полотна;
- III — разрушения и повреждения тела земляного полотна;
- IV — разрушения и повреждения основания земляного полотна;
- V — разрушения и повреждения земляного полотна, которое подвержено неблагоприятным воздействиям природы

- Повреждения и деформации основной площадки земляного полотна. К ним относятся балластные корыта, балластные ложа, балластные мешки, балластные гнезда, весенние пучинные просадки, пучины.

Балластные корыта

- ▣ Балластные корыта— отдельно возникающие под основанием шпал, углубления в глинистых грунтах, слагающих основную площадку, заполненные балластом. В большинстве своем эти повреждения развиваются при эксплуатации пути, имеющего недостаточную толщину балластного слоя, слабую степень уплотнения грунта основной площадки, а также в результате того, что основной площадке перед балластировкой не были приданы планировкой установленные уклоны.



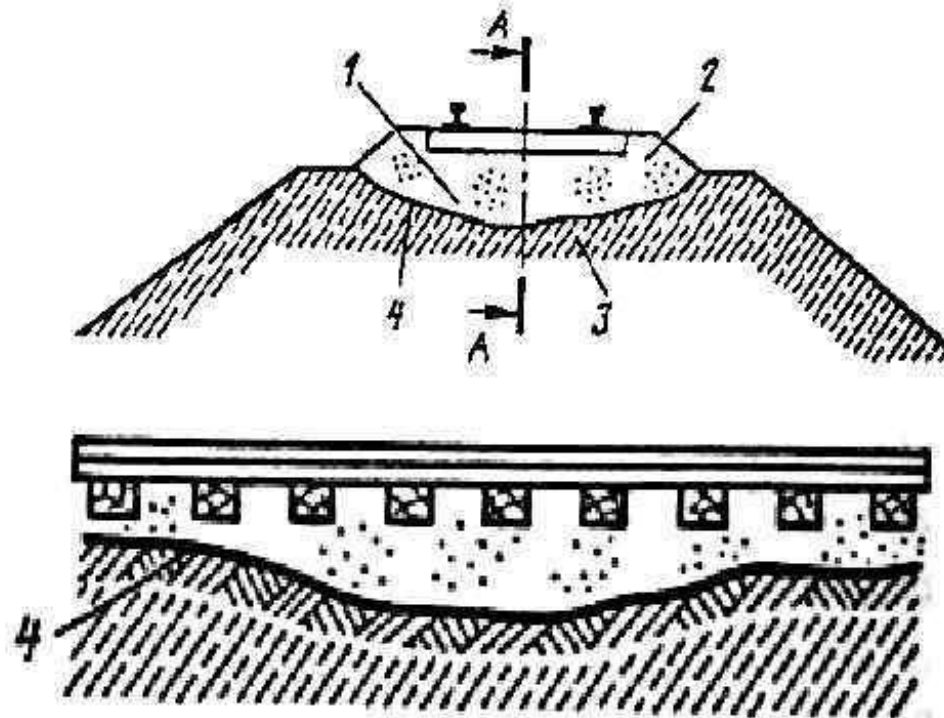
Фиг. 2. Балластные корыта.

- Балластные корыта образуются и вследствие избыточного увлажнения грунтов основной площадки из-за загрязнения водоотводов, засоренности балласта, скопления на обочинах снятого с пути загрязнённого балласта, препятствующего стоку воды с основной площадки, и еще при наличии ослабленных грунтов в основной площадке.

Балластные ложа

- ▣ Балластные ложа — общие под несколькими шпалами углубления в глинистых грунтах, слагающих основную площадку, вытянутые вдоль пути и заполненные балластными материалами . Балластное ложе может образоваться и при нормальной толщине балластного слоя в случаях малой плотности и недостающей несущей способности основной площадки.

2. Балластные ложа

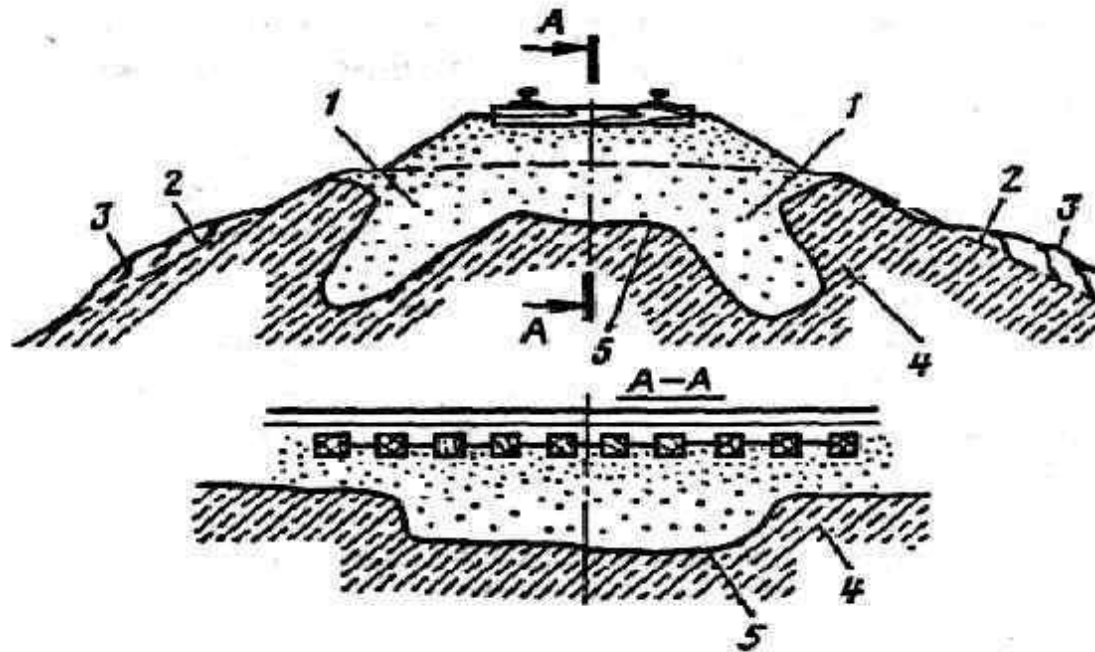


1 — балластное ложе; 2 — балластный слой; 3 — глинистые грунты; 4 — контакт балласта и глинистых грунтов

Балластные мешки

- ▣ Балластные мешки — изолированные значительные углубления в глинистых грунтах, слагающих основную площадку и тело земляного полотна, заполненные балластными материалами. Мешки возникают в отдельных податливых местах, особенно в местах, где в процессе строительства были беспорядочно отсыпаны разнородные грунты или допущена разная степень их уплотнения.

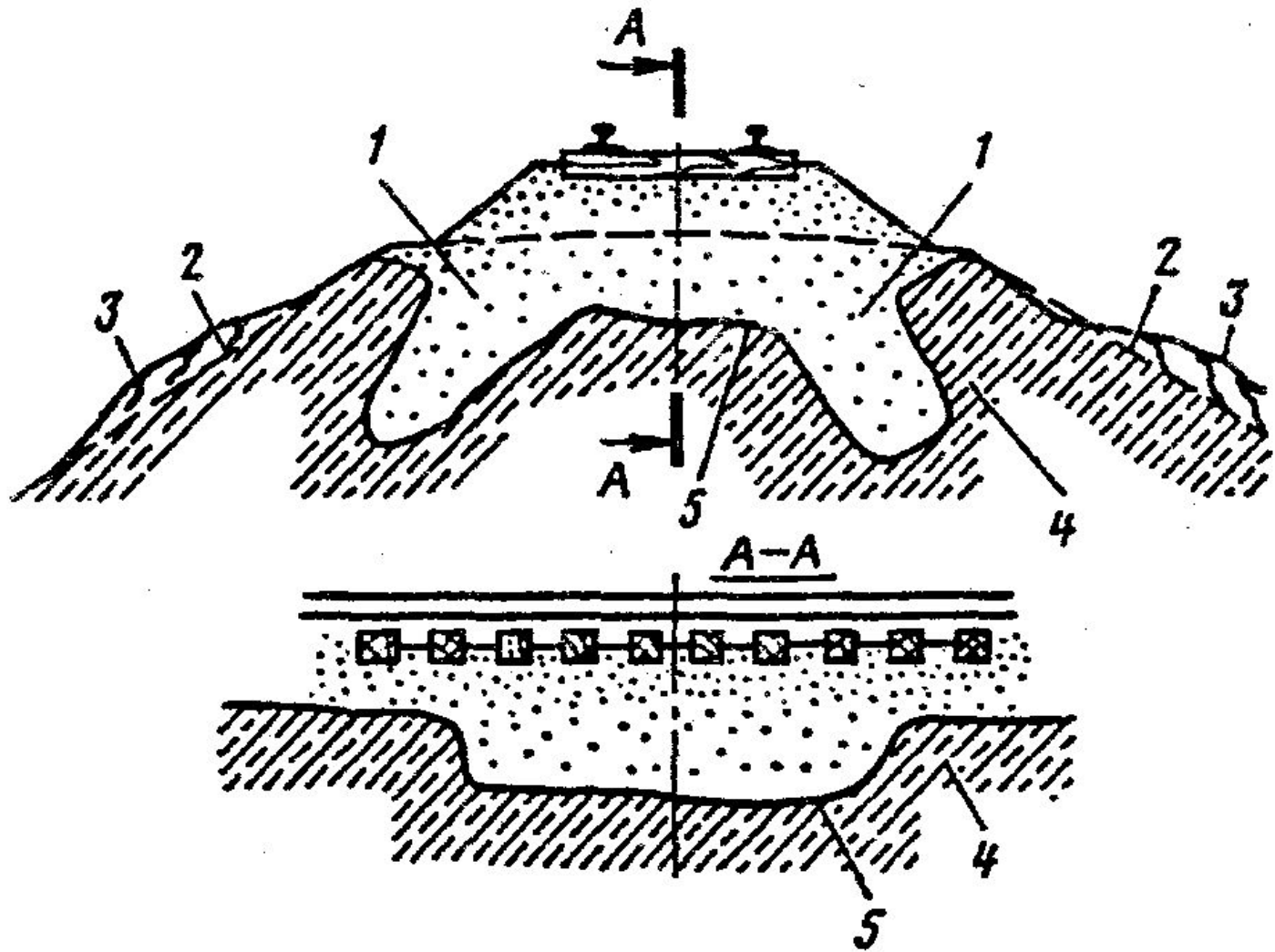
3. Балластные мешки



1 — балластный мешок; 2 — построечный поперечный профиль;
3 — выпор грунта вследствие образования балластного мешка;
4 — глинистые грунты; 5 — контакт балласта и глинистых
грунтов

Балластные гнезда

- ▣ Балластные гнезда — балластные ложа или мешки, имеющие один или несколько отростков, заполненных балластными материалами.



Спасибо за внимание!!!