


Лабораторная работа №2 Определение твёрдости металлов и сплавов

Автор: профессор Сафонов Б.П.
Техническое исполнение: Холопова А.С.
НИ РХТУ им. Д.И. Менделеева
Кафедра ОХП

Цель работы:

- **знакомство** с конструкцией твердомеров:
- **освоение** методики определения твёрдости сплавов по методу Бринелля и Роквелла;
- **изучение** возможности взаимного пересчёта предела прочности и твёрдости стали.

Метод Бринелля ГОСТ 9012

Определение числа твёрдости по Бринеллю **НВ** производится по результатам вдавливания в исследуемую поверхность стального закаленного шарика диаметром **D** под действием заданной нагрузки **P** в течение определённого времени. Измеряемым параметром является диаметр отпечатка **d**.

Твердомер Бринелля ТШ-2М



1 – предметный столик; 2 – оправка с индентором; 3 - грузы

Техническая характеристика:

Техническая характеристика:

Твёрдость, поверяемая прибором

HВ 80...4500 МПа или

HВ 8...450 кгс/мм²

Испытательные нагрузки:

30000; 10000; 7500; 2500; 1870 Н

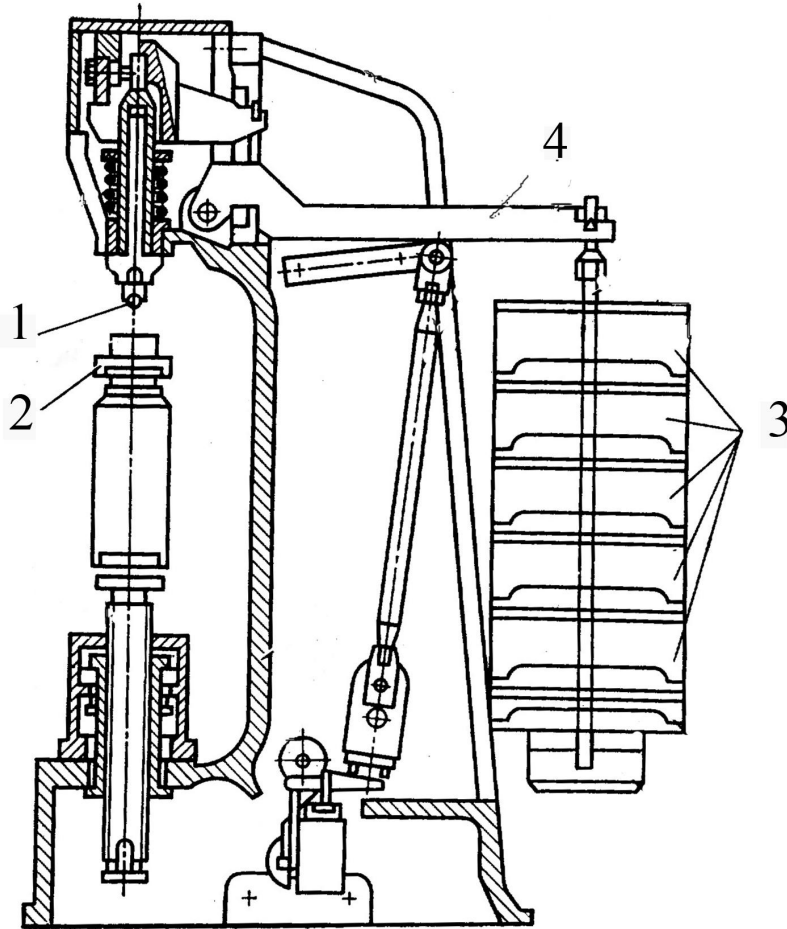
или

3000; 1000; 750; 2500; 187,5 кгс

Индентор – закалённый шарик
твёрдостью не менее HV 85000
МПа (850 кгс/мм²)

Диаметр шариков: 10; 5; 2,5 мм

Схема твердомера Бринелля



- 1 – оправка с индентором
- 2 – предметный столик
- 3 – грузы
- 4 - рычаг

Измерительный микроскоп (лупа) МПБ-2

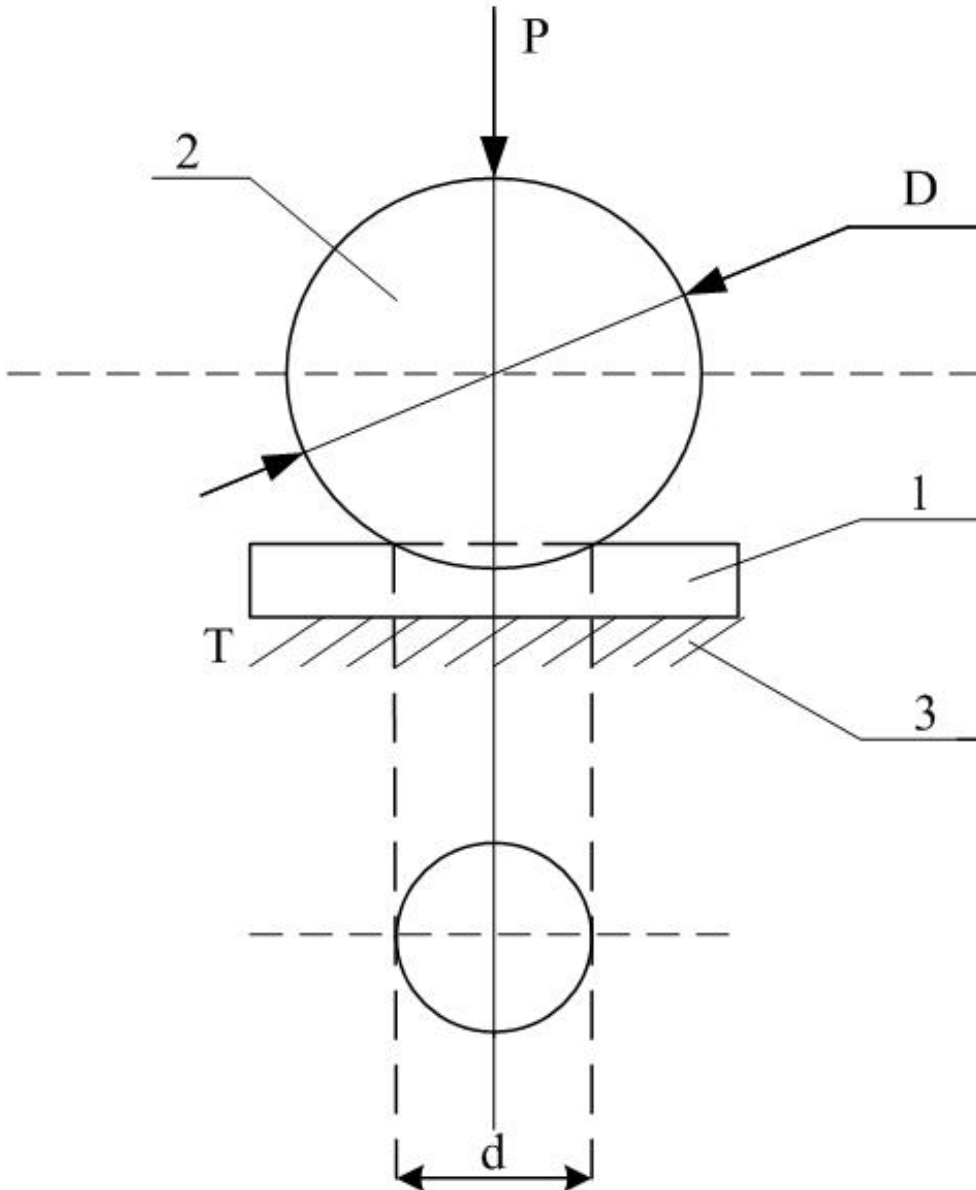


Техническая характеристика:

Диаметр отпечатка $d_{\max} = 7$ мм.

Цена деления – 0,05 мм.

Схема испытаний по Бринеллю.



1 – образец (темплет)

2 – индентор

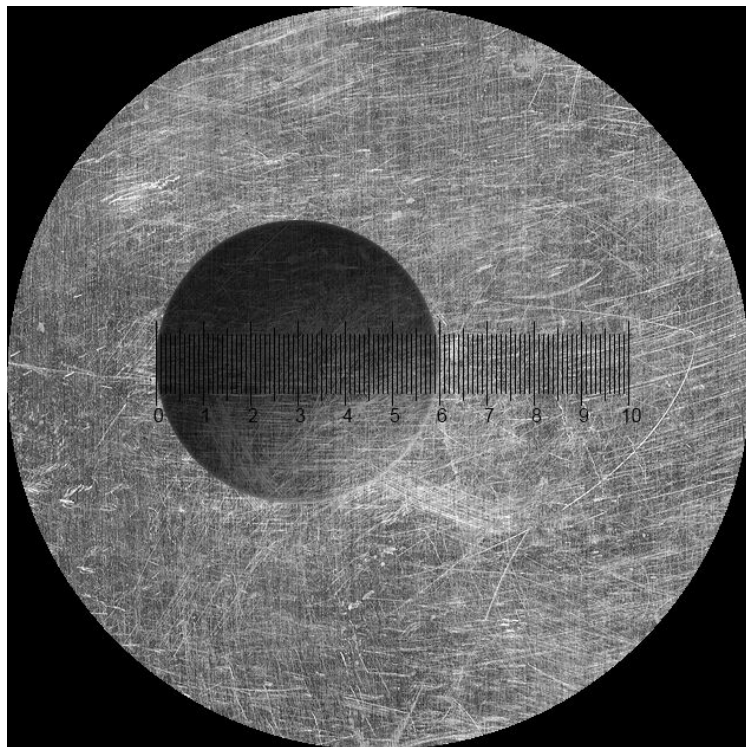
3 – предметный столик

D – диаметр индентора

P – нагрузка на индентор

d – диаметр отпечатка на образце

Измерение отпечатка лупой



Измерение $d=5,9$ мм
По таблице ГОСТ 9012
для $D=10$ мм; $P=3000$ кгс
имеем HB 99

Темплеты из чёрных металлов и сплавов

Марки материалов (обработка)	Число твёрдости	Применение
Fe	НВ<140	Основа сталей и чугунов
Cr, Co, Ni, Ti		Компоненты легированных сталей и др.
08 (без термообработки)		Конструкционная сталь
СЧ15, СЧ25, СЧ35, ВЧ80, КЧ60-3	НВ140-450	Конструкционные литейные сплавы
БрБ2 (закалка+старение)		Конструкционный сплав меди
АЧС-1		Антифрикционный сплав
ВЧ95		Конструкционный сплав алюминия
08 (нагартовка), 10, 20, 30, 40, 45, 55		Конструкционные сплавы

Темплеты из цветных металлов и сплавов

Марки материалов (обработка)	Число твёрдости	Применение
Sn	HV8-35	Основа баббитов, припоев и др.
Б83, АО9-2, БрС30		Антифрикционный слой подшипников скольжения
АМц, МЛ5, МЛ15		Цветные конструкционные сплавы
Cu	HV35-130	Основа бронз, латуней и др.
Л90; ЛЖМц59-1-1; ЛК80-3; ЛЦ16К4; ЛЦ38Мц2С2; БрОФ6, 5-0,15; БрОФ6,5-0,4; БрО10Ф1		Конструкционные сплавы на основе меди
АМг2, Д16, АК12, АМ5, АМг10		Конструкционные сплавы на основе алюминия
МА5, МА19		Конструкционные сплавы на основе магния
ЦАМ15		Конструкционный сплав на основе цинка

Выбор условий определения твёрдости по Бринеллю

Материал	НВ	$P = k \cdot D^2$	$S_{\min}, \text{ мм}$	$D, \text{ мм}$	$P, \text{ кгс}$
Чёрные металлы	140-450	$k = 30$	6-3	10,0	3000
			4-2	5,0	750
			Менее 2	2,5	187,5
	Менее 140	$k = 10$	Более 6	10,0	1000
			6-3	5,0	250
			Менее 3	2,5	62,5
Цветные металлы	Более 130	$k = 30$	6-3	10,0	3000
			4-2	5,0	750
			Менее 2	2,5	187,5
	35-130	$k = 10$	9-3	10,0	1000
			6-3	5,0	250
			Менее 3	2,5	62,5
	8-35	$k = 2,5$	Более 6	10,0	250
			6-3	5,0	62,5
			Менее 3	2,5 ¹¹	15,6

Получение результата определения НВ

Число твёрдости по Бринеллю НВ представляет собой отношение нагрузки на индентор (шарик) к площади поверхности отпечатка $F_{отп}$. Отпечаток при испытании по Бринеллю представляет собой шаровой сегмент диаметром d

$$HB = \frac{P}{F_{отп}} \quad \text{или} \quad HB = \frac{2 \cdot P}{\pi \cdot D \cdot (D - \sqrt{D^2 - d^2})}$$

Таблица для определения числа твёрдости по Бринеллю НВ
(кгс/мм²) (Приложение к ГОСТ 9012)

Диаметр* отпечатка d_{10} ($d_5=2 d_{10}$, $d_{2,5}=4 d_{10}$)	НВ при нагрузке Р (кгс), равной		
	$30D^2$	$10D^2$	$2,5D^2$
2,89	448		
...			
3,13	380	127	31,7
...			
4,37	190	63,3	15,8
4,38	189	63,0	15,8
4,39	188	62,7	15,7
4,40	187	62,4	15,6

4,41	186	62,1	15,5
4,42	185	61,8	15,5
4,43	185	61,5	15,4
4,44	184	61,2	15,3
4,45	183	60,9	15,2
...			
5,95	97,3	32,4	8,11
5,96	96,9	32,3	8,08
5,97	96,6	32,2	8,05
5,98	96,2	32,1	8,02
5,99	95,9	32,0	7,99
6,00	95,5	31,3	7,96

Пояснения к таблице ГОСТ 9012

Диаметры отпечатков в таблице даны для испытания шариком $D=10$ мм при нагрузках $P = 30D^2 = 3000$ кгс; $P = 10D^2 = 1000$ кгс; $P = 2,5D^2 = 250$ кгс. Для определения по таблице числа твердости при испытании шариком $D=5$ мм при нагрузках $P = 30D^2 = 750$ кгс; $P = 10D^2 = 250$ кгс; $P = 2,5D^2 = 62,5$ кгс $d_5=2 d_{10}$. Для определения по таблице числа твердости при испытании шариком $D=2,5$ мм при нагрузках $P = 30D^2 = 187,5$ кгс; $P = 10D^2 = 62,5$ кгс; $P = 2,5D^2 = 15,6$ кгс $d_{2,5}=4 d_{10}$. Например, при испытании шариком $D=5$ мм при нагрузке $P = 30D^2 = 750$ кгс получен отпечаток диаметром $d = 1,65$ мм. Число твердости в таблице следует искать для $d_5=2 d_{10}=2 \cdot 1,65=3,30$ мм, в итоге получим HB341.

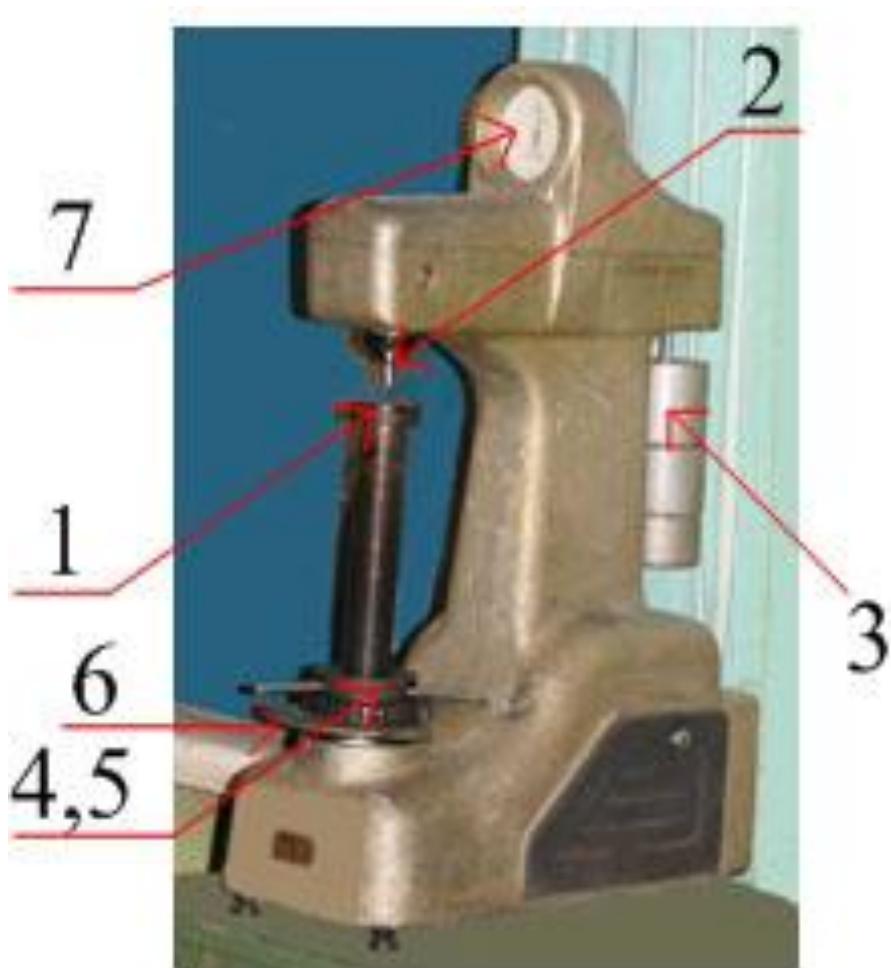
Аналогичный результат HB341 получим, если $P=750$ кгс, $D=5$ мм, $d = 1,65$ мм подставим в расчетную формулу для определения числа твердости по Бринеллю

$$HB = \frac{2 \cdot 750}{\pi \cdot 5 \cdot (5 - \sqrt{5^2 - 1,65^2})} = 340,93$$

Метод Роквелла ГОСТ 9013

Определение числа твёрдости по Роквеллу **HR** производится по результатам вдавливания индентора стандартного типа (конус или стальной шарик) в поверхность темплета или изделия. Твёрдость по Роквеллу – величина безразмерная.

Твердомер Роквелла ТК-2



Техническая характеристика:

Шкала «А» для очень твёрдых материалов HRA 70-85

Шкала «В» для мягких материалов HRB 25-100

Шкала «С» для материалов средней твёрдости HRC 25-67

1 – предметный столик;

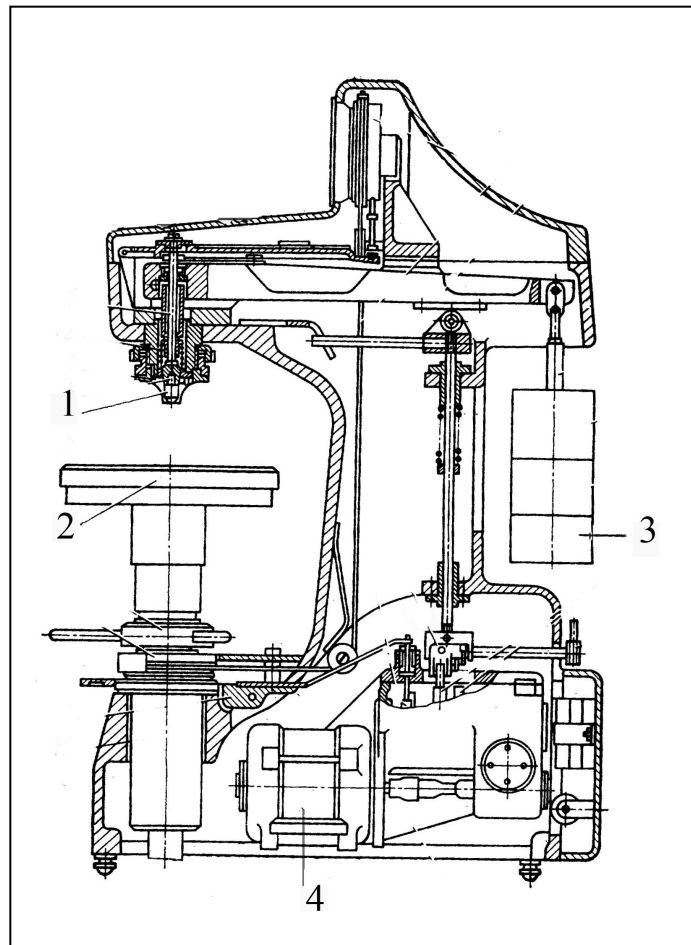
2 – оправка с индентором;

3 – грузы; 4 – маховик;

5 - барабан; 6 – клавиша;

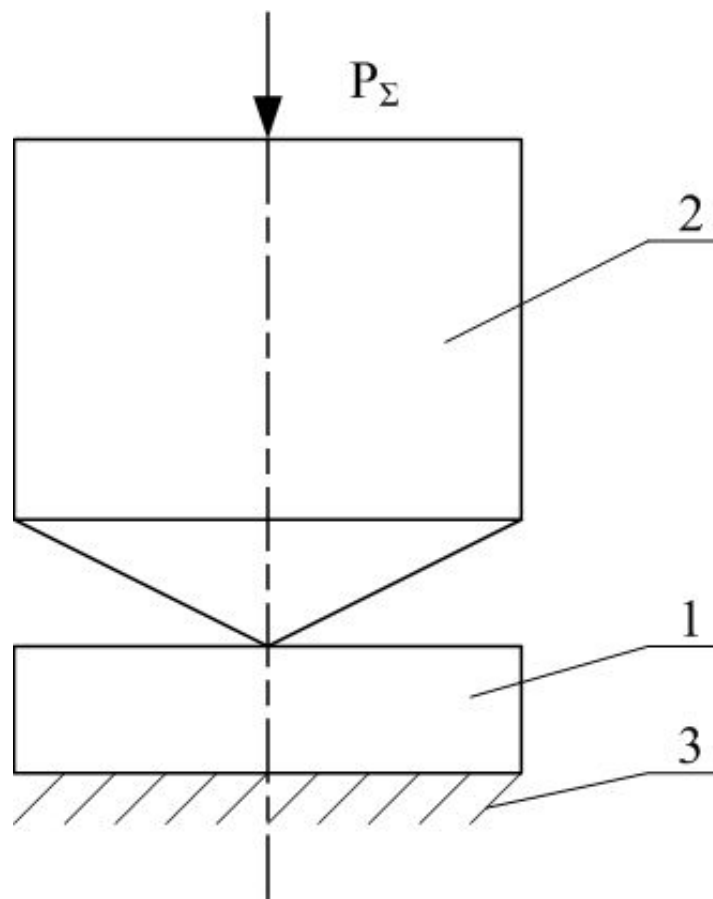
7 – индикатор со стрелками.

Схема твердомера Роквелла



1 – оправка с индентором, 2 – предметный столик,
3 – грузы, 4 - электродвигатель

Схема испытаний конусом



1 – образец (темплет), 2 – индентор, 3 – предметный столик

Условия испытаний по методу Роквелла

HRA: алмазный конус $\alpha=120^\circ$; $P_\Sigma=600$ Н (60 кгс); сплавы высокой твёрдости (металлокерамические инструментальные сплавы, литые высокоуглеродистые сплавы и др.).
HRA=70-85.

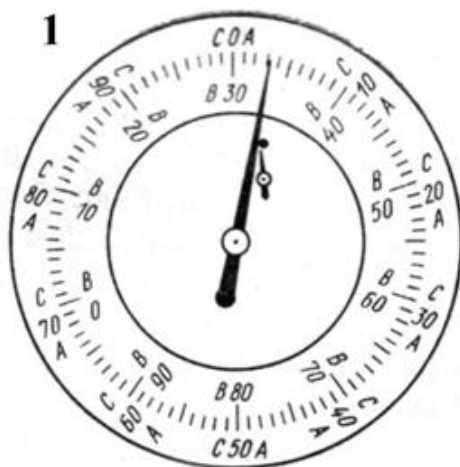
HRB: стальной закаленный шарик $D=0,0625$ in =1,59 мм;
 $P_\Sigma=1000$ Н (100 кгс);
сплавы низкой твёрдости (подшипниковые, цветные конструкционные, отожженные стали и др.). HRB=25-100.

HRC: алмазный или твердосплавный конус $\alpha=120^\circ$; $P_\Sigma=1500$ Н (150 кгс); сплавы средней твёрдости (стали после закалки и отпуска и др.). HRC=20-67.

Материал темплетов

Марки материалов (обработка)	Число твёрдости	Применение
65Г, 45, 35 (закалка+отпуск)	HRC 40-55	Конструкционные сплавы
У8, У13 (закалка+отпуск)	HRC 50-65	Режущий и деформирующий инструмент
ХВГ(закалка+отпуск)		
Р18, Х12М, ХВГ (закалка+отпуск)	HRC 65	
ШХ15(закалка+отпуск)	HRC 65	Тела качения и кольца подшипников качения
ВК3, ВК15, Т15К6, ТТ8К6, Т5К10, ТТ7К12	HRA85-90	Пластины для армирования режущего инструмента
250Х38, 320Х23Г2С2Т, 370Х7Г7С	HRA85	Наплавочные материалы

Последовательность действий при проведении испытаний



- 1 – приложение предварительной нагрузки $P_0 = 10$ кгс вращением маховика (малая стрелка совмещается с красной точкой на шкале прибора);
- 2 – установка большой стрелки на «0» вращением барабана;
- 3 – приложение основной нагрузки P_1 нажатием клавиши;
- 4 – выдержка при суммарной нагрузке P_Σ 2-4 с производится автоматически;
- 5 – считывание результата: HRA, HRC по чёрной шкале; HRB по красной шкале.

Метод Виккерса ГОСТ 2999

Измерение твёрдости по Виккерсу основано на вдавливании алмазного индентора в форме правильной четырёхгранной пирамиды с углом при вершине 136° в темплет (изделие) под действием нагрузки P и измерении диагоналей отпечатка, оставшегося на поверхности образца после снятия нагрузки. Твёрдость по Виккерсу обозначается HV и имеет размерность МПа или $\text{кгс}/\text{мм}^2$.

Твердомер Виккерса



Нагрузки Н (кгс):

10 (1); 20 (2); 50 (5); 100 (10); 200 (20);
300 (30); 500 (50); 1000 (100).

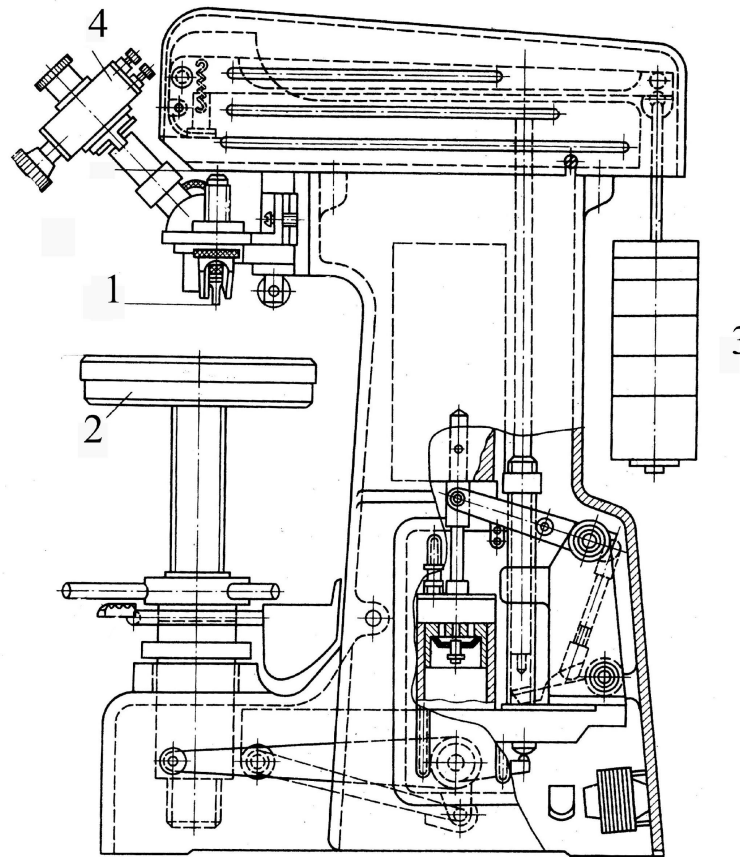
Материалы:

чёрные и цветные
металлы и сплавы.

Пределы измеряемого показателя

HV 80 ... 20000 МПа (8 ...
2000 кгс/мм²)

Схема твердомера Виккерса



1 – узел индентора, 2 – предметный столик, 3 – грузы
4 – отсчётное устройство

Ранжирование материалов по твёрдости

Количественное сравнение материалов по твёрдости возможно только в пределах одной шкалы. При необходимости сравнить между собой твёрдость HB, HRA, HRB, HRC используется универсальный показатель твёрдости HV. Для перехода к HV можно использовать или уравнения регрессии или переводные таблицы.

Переход к HV по уравнениям регрессии

$$HV(HB) = 50 + 0,482301HB + 0,001149HB^2$$

$$HV(HRA) = 2331 - 81,4776HRA + 0,7657HRA^2$$

$$HV(HRB) = 252 - 5,7681HRB + 0,0561HRB^2$$

$$HV(HRC) = 318 - 10,527673HRC + 0,304221HRC^2$$

Уравнения регрессии получены обработкой данных по твердости сталей и сплавов. Интервалы изменения аргумента: HB =75-712 кгс/мм²; HRA=50-85; HRB=55-100; HRC =18-66.

Переход к HV по переводной таблице

HV	HB	HRA	HRC	HRB	HV	HB	HRA	HRC	HRB
1220	782	89	72	—	294	290	66,0	31,0	—
1016	712	85,1	66,4	—	286	283	65,6	30,1	—
951	688	84,3	65,0	—	278	275	65,2	29,0	—
...					...				
490	451	74,4	47,0	—	164	166	53,9	—	85
473	438	73,8	45,9	—	162	163	53,4	—	84,1
460	429	73,3	45,1	—	158	159	52,8	—	83
445	417	72,7	44,1	—	156	156	52,3	—	82,1
431	406	72,2	43,1	—	147	147	50,6	—	79
417	395	71,6	42,1	—	144	144	50,0	—	77,9
401	383	71,0	40,9	—	141	141	—	—	77
389	373	70,4	40,0	—	139	139	—	—	76
378	363	70,0	39,1	—	134	134	—	—	74,1
364	352	69,4	38,0	—	130	130	—	—	72,2

Формула интерполяции для перевода $H_x \rightarrow HV_x$

$$HV_x = HV_1 + \frac{HV_2 - HV_1}{H_2 - H_1} \cdot (H_2 - H_x)$$

здесь H_x – значение твёрдости (HB_x , HRA_x , HRB_x , HRC_x), подлежащее ранжированию; H_1 , H_2 – интервал твёрдости ранжируемых показателей, внутри которого находится значение H_x (слайд 27); HV_x – искомое значение сравниваемого показателя $H_x \rightarrow HV_x$; HV_1 , HV_2 – табличные значения сравниваемого показателя твёрдости по Виккерсу ($H_1 \rightarrow HV_1$, $H_2 \rightarrow HV_2$), индекс 2 присвоен большему значению показателей твёрдости.

Отожжённые стали: оценка твёрдость ↔ предел прочности

Эмпирическая формула	Интервал изменения аргумента
$\sigma_B = 0,36 \cdot HB$, кгс/мм ²	$HB = 86-368$, кгс/мм ²
$\sigma_B = 10,885 \cdot e^{0,02HRB}$, кгс/мм ²	$HRB=52-100$
$HB = 2,81 \cdot \sigma_B$, кгс/мм ²	$\sigma_B = 30-130$, кгс/мм ²
$HRB = 49,54 \cdot \ln \sigma_B - 117$	$\sigma_B = 34-83$, кгс/мм ²

Закалённые стали: оценка твёрдость ↔ предел прочности

Эмпирическая формула	Интервал изменения аргумента
$\sigma_B = 0,34 \cdot HB - 2$	
$\sigma_B / \text{кгс/мм}^2 = 3828 \cdot e^{0,0303 HRC}$	HB = 177–450, кгс/мм ²
$HB = 2,92 \cdot \sigma_B + 5$	HRC = 20–67
	= 60–155, кгс/мм ²
$HRC = 32,86 \cdot \ln \sigma_B - 120$	107–310, кгс/мм ²

Спасибо за работу!