

Дипломний проект  
на тему  
“Обчислювальний кластер  
фірми „Фібрейн”

**Виконавець:** ст. групи КМ - 1605

**Артеменко І. Ю.**

**Керівник:** к.т.н. доцент

**Хрульов М. В.**

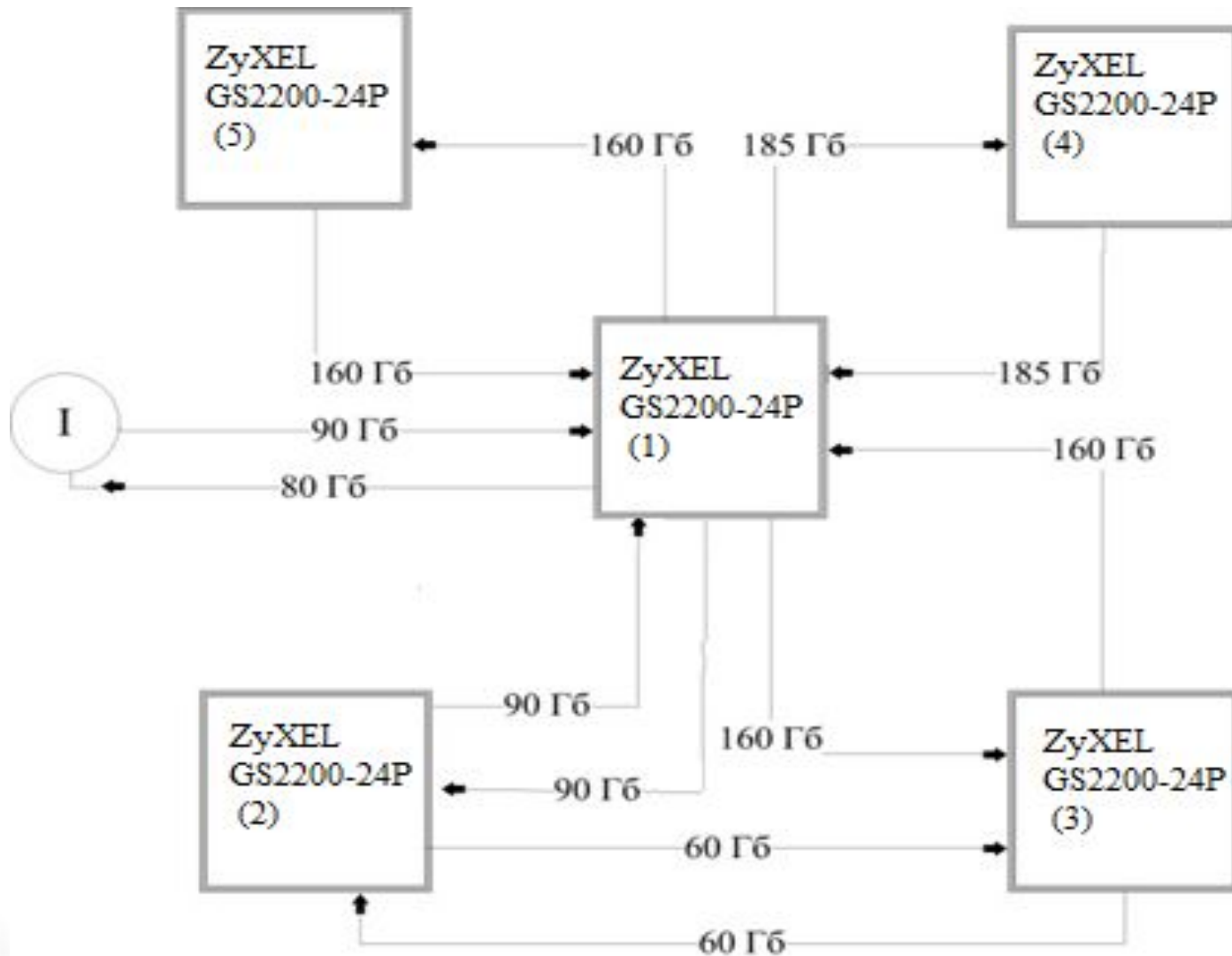
# Мета та задачі до випускної роботи спеціаліста

- 1 Аналіз структури підприємства та постановка задачі
- 2 Огляд та порівняння існуючих кластерних систем
- 3 Розрахунок характеристик кластера
- 4 Синтез кластерної системи фірми «фібрейн».
- 5 Розрахунок мережі
- 6 Захист мережі
- 7 Охорона праці та безпека у надзвичайних ситуаціях
- 8 Економічна частина

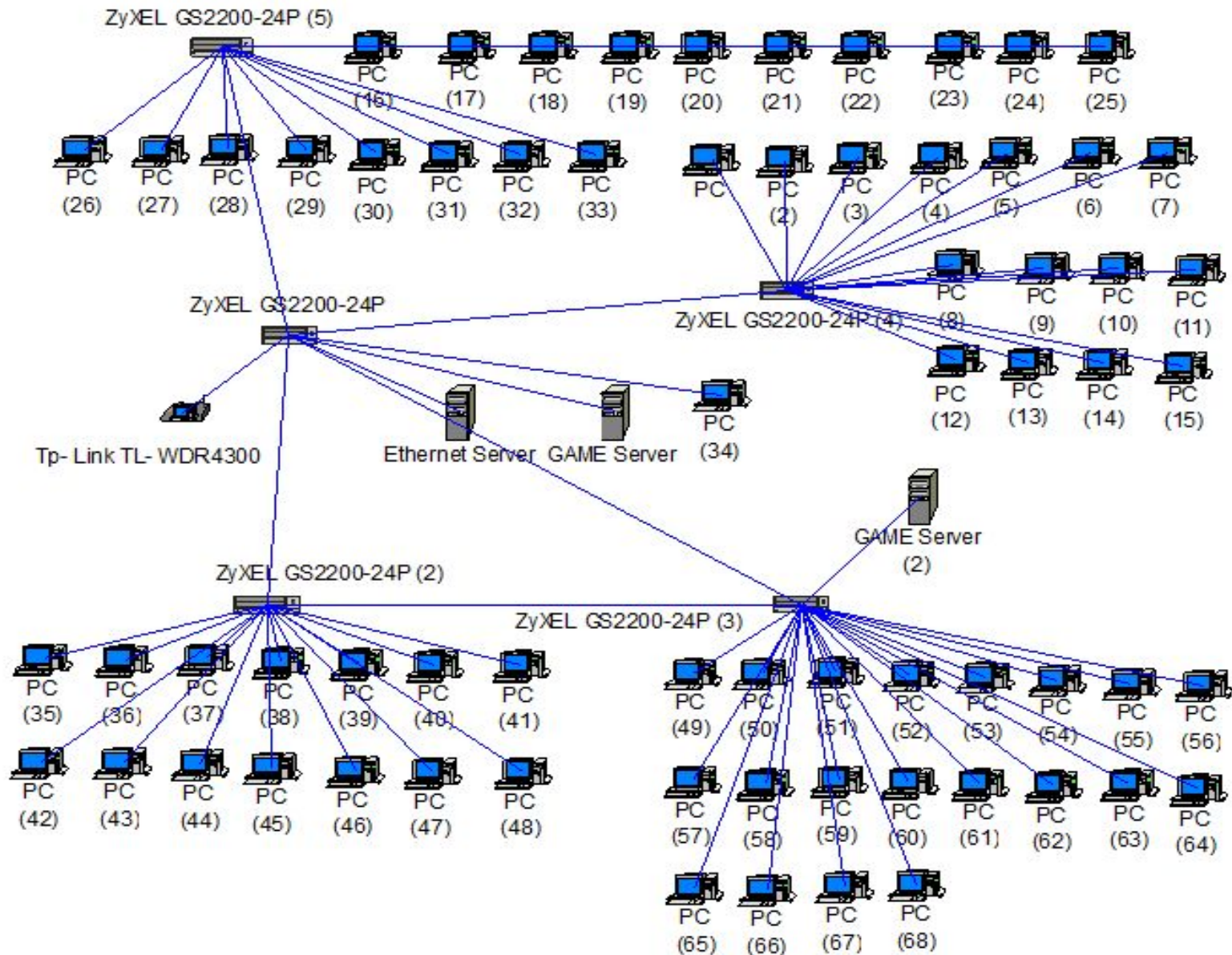
# Структура підприємства

№ приміщення	Підрозділи	Кількість працівників
1	Директор	1
	Заступник директора	1
2	Секретар	1
3	Бухгалтерія	1
4	Педагог інформатики	1
	Відділ клієнтів	1
5	Програміст адміністратор	1
	Відділ клієнтів	1
6	Програміст адміністратор	1
	Відділ клієнтів	1
7	Серверна	2
8	Охорона	1
9	Менеджер	1
10	Економіст	1
11	Програміст адміністратор	1
	Відділ клієнтів	2

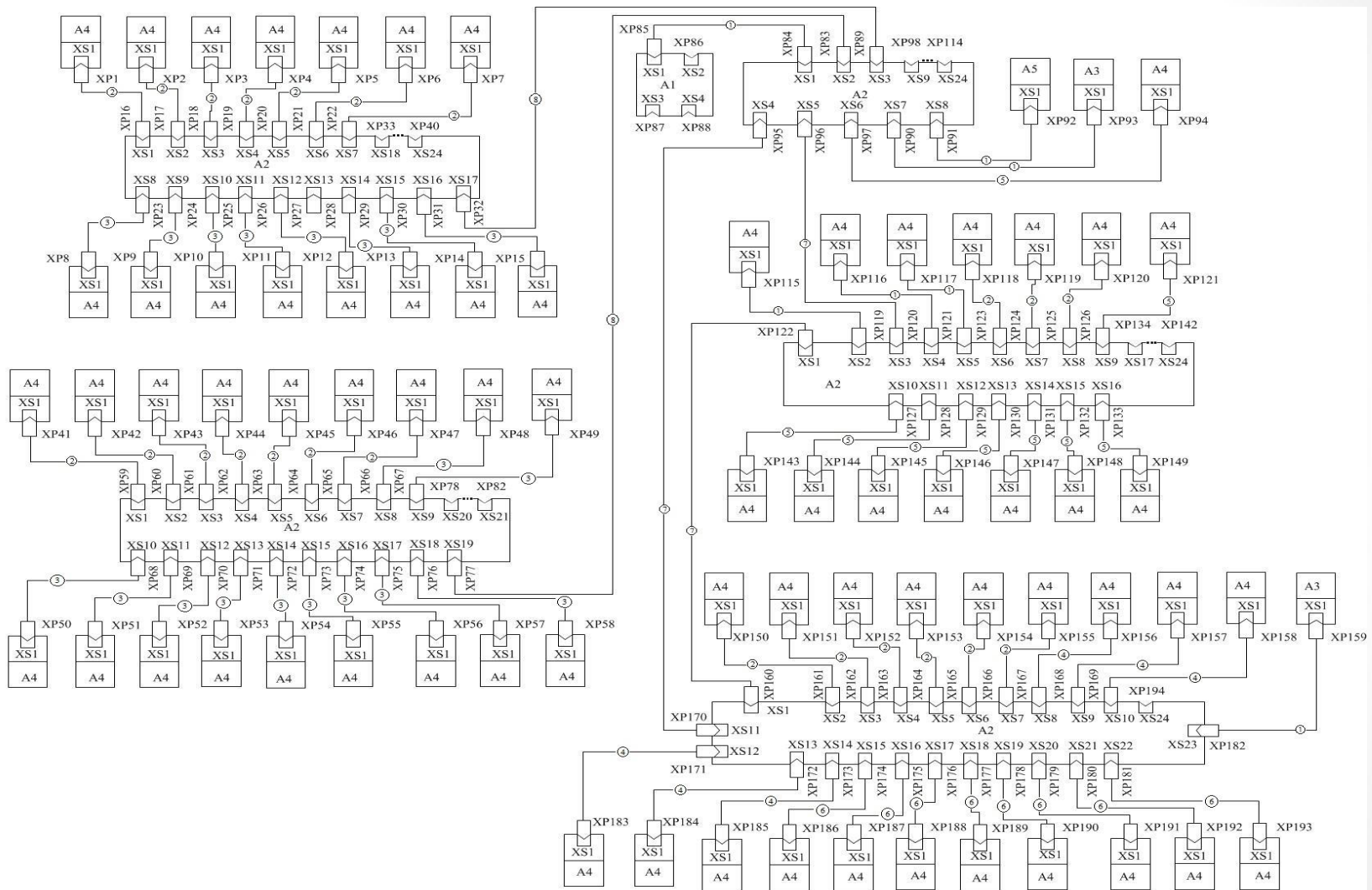
# Схема трафіку кластерної системи



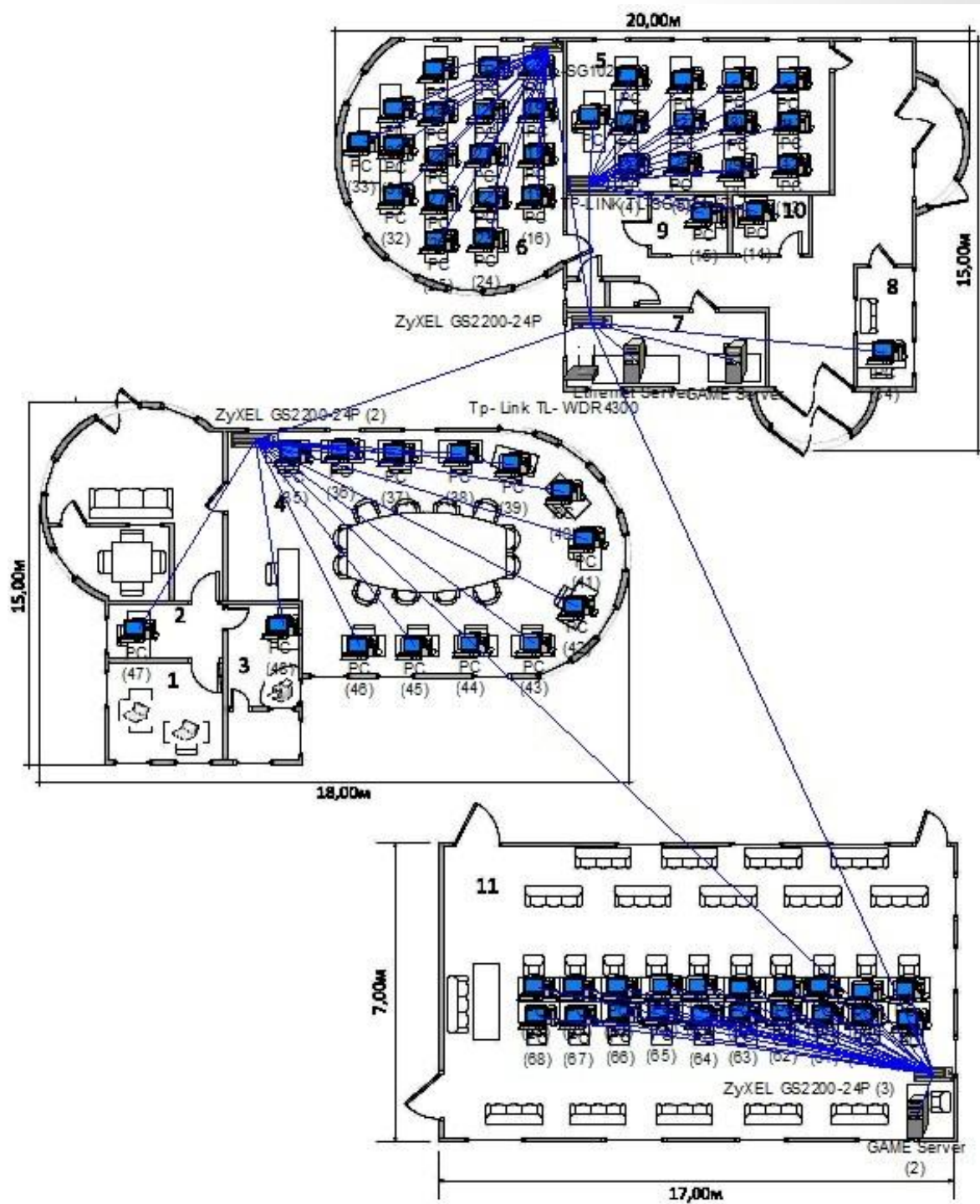
# Топологія кластерної системи



# Схема електрична загальна



# План розміщення комп'ютерів кластера

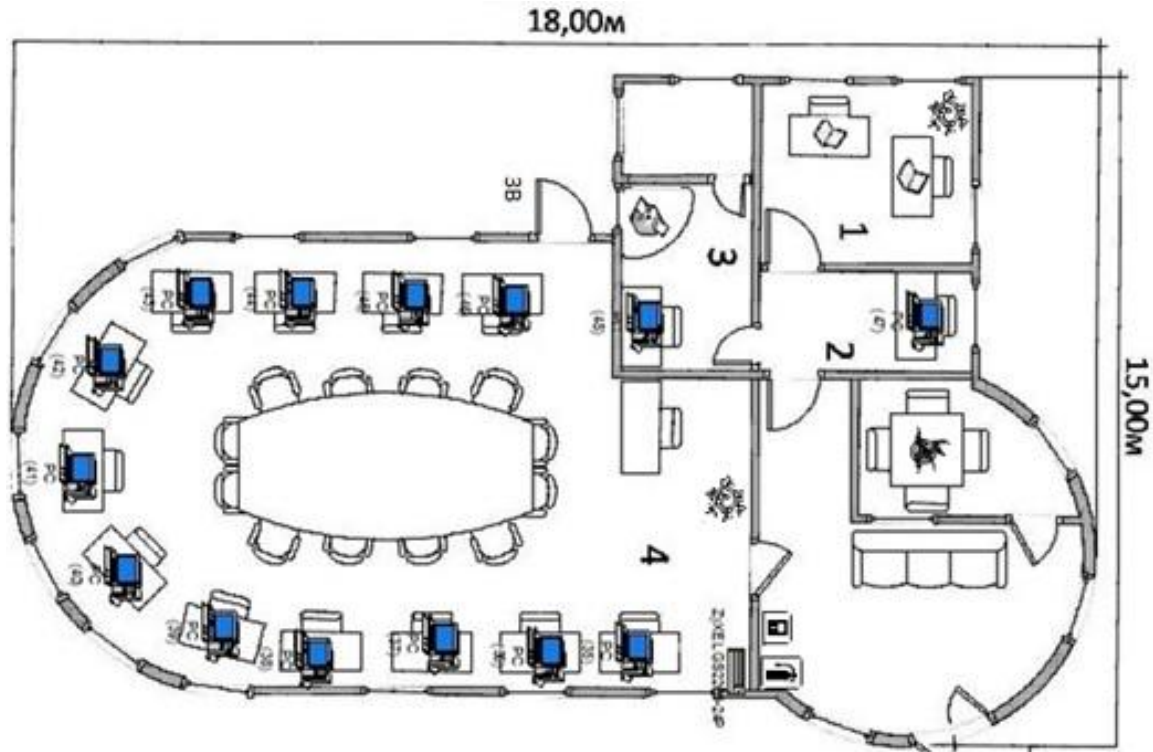


# Захист інформації

VPN використовують компанії, що пред'являють підвищені вимоги до захисту інформації - наприклад, банкам і страховим компаніям кращим вибором є MPLS / VPN. На відміну від IP VPN яка створює віртуальні канали через Інтернет MPLS / VPN організовує канал через MPLS мережа UNTC Net. Такому віртуальному каналу властиві всі переваги MPLS: гнучкість управління трафіком, прозорість мережевих адрес, масштабованість, високий рівень конфіденційності трафіку.



# Охорона праці



Велика кімнатна рослина



Мала кімнатна рослина



Ручна пожежна сигналізація



Вогнегасник або Гідрант

ЗВ

Запасний вихід

# Озеленення приміщень

Не вибагливий до температури



Невибаглива у догляді



Простий спосіб прибирання пилу що осідає на листках

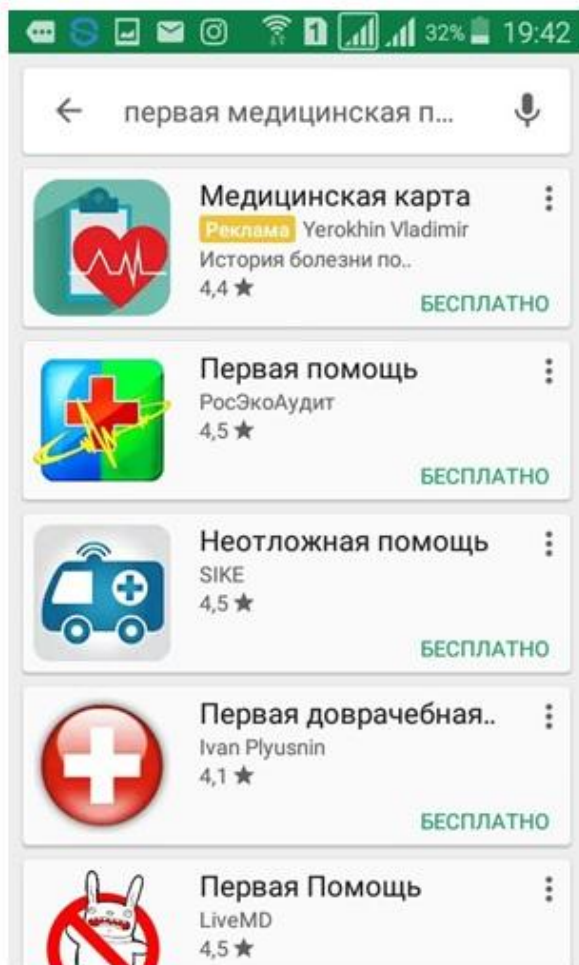


Добре очищує повітря



# Порівняння додатків

Якісні додатки по наданню першої медичної допомоги



Не якісні додатки по вимірюванню радіації



# Вартість обладнання кластерної системи

Найменування	Одиниця виміру	Кількість	Ціна, грн/од.	Сума, грн.
<b>Матеріали</b>				
Конектор RJ-45	шт.	190	1,5	285
Конектор LC	шт.	8	7	56
Кабель-UTP-5e	м	550	5	2750
Оптоволоконний кабель 62,5/125 мкм Om1	м	650	20	13000
<b>Комплектуючі вироби</b>				
Сервери робочі санції та ігрові станції Dell PowerEdge T30	шт.	71	15000	1065000
Маршрутизатор WIFI Tp- Link TL- WDR4300	шт.	1	2000	2000
Комутатор ZyXEL GS2200-24P	шт.	5	30000	150000
<b>Програмне забезпечення</b>				
Windows 2008 R2 Server	шт.	3	9000	27000
Windows 7	шт.	68	800	54400
Усього:				1314491

# Висновки

В дипломному проекті спроектовано кластерну систему фірми «Фібрейн», а саме:

- виконано аналіз структури підприємства та сформульовано задачі роботи;
- виконано огляд та порівняння існуючих кластерних систем;
- виконано синтез структури обчислювального кластеру та розраховано основні характеристики кластеру;
- виконано розрахунок основних характеристик комунікаційної підсистеми кластеру;
- розглянуто методи та засоби захисту кластеру;
- розглянуто питання охорони праці та безпеки у надзвичайних ситуаціях;
- виконано обчислення основних економічних показників кластеру.