

# ПЕРВЫЕ САМОЛЕТЫ

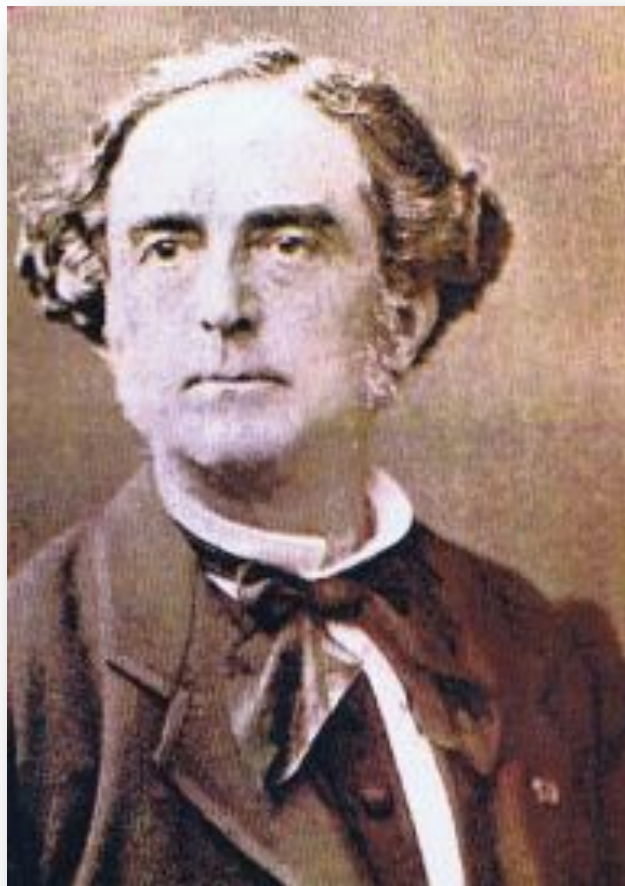
Подготовила:  
Студентка 1 курса, группа АТТПбд-11  
Пугачёва Анастасия

**Самолёт** – это воздушное судно, предназначенное для полётов в атмосфере с помощью силовой установки, создающей тягу и неподвижного, относительно других частей аппарата, крыла, создающего подъемную силу.

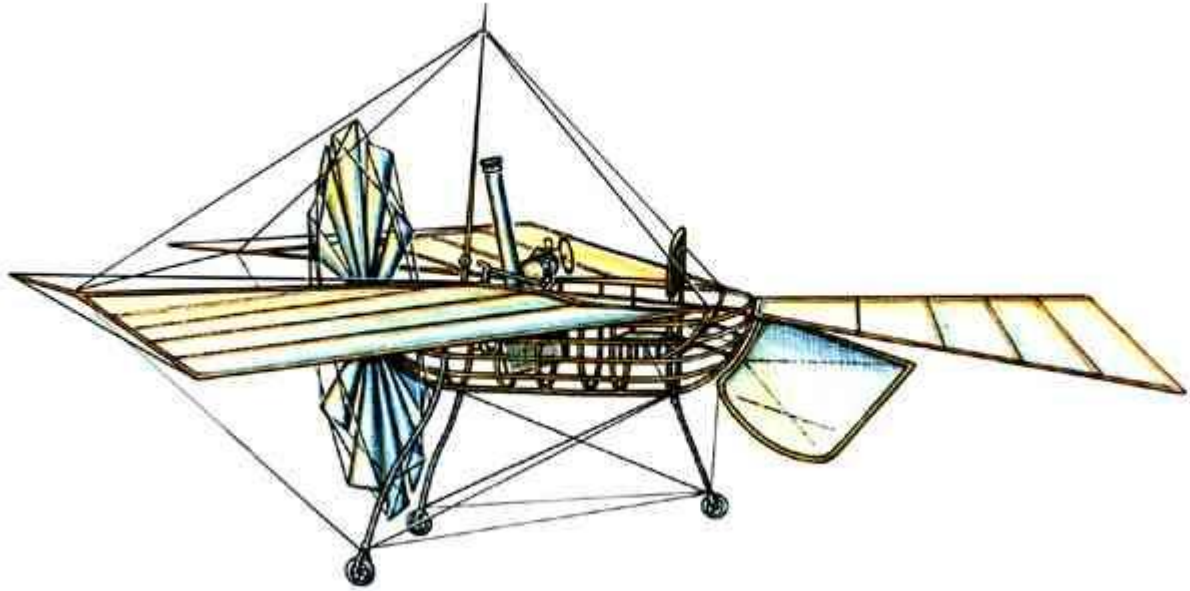


СТО ПЯТЬДЕСЯТ ЛЕТ НАЗАД  
ПРАКТИЧЕСКИ НИКТО, КРОМЕ  
ФАНТАСТОВ, НЕ ВЕРИЛ В  
ВОЗМОЖНОСТЬ СУЩЕСТВОВАНИЯ  
САМОЛЕТОВ ...

ОДНАКО ЭНТУЗИАСТЫ ПО ВСЕМУ  
МИРУ ВЕЛИ ИССЛЕДОВАНИЯ, И  
УЖЕ В 1874 ГОДУ ПЕРВЫЙ В МИРЕ  
САМОЛЕТ БЫЛ ПОСТРОЕН  
ФРАНЦУЗОМ ЖАНОМ ДЮ ТАМПЛЕМ



ФЕЛИКС ДЮ ТАМПЛЬ  
ФРАНЦУЗСКИЙ ВОЕННЫЙ ДЕЯТЕЛЬ  
1823-1890



К СОЖАЛЕНИЮ, ИМ БЫЛ  
ПРЕДЛОЖЕН САМЫЙ  
ЭФФЕКТИВНЫЙ НА ТОТ МОМЕНТ  
ДВИГАТЕЛЬ - ПАРОВОЙ, КОТОРЫЙ  
НЕ СМОГ ОБЕСПЕЧИТЬ ТРЕБУЕМУЮ  
ПОДЪЕМНУЮ СИЛУ.

**ЭТОТ САМОЛЕТ ТАК И НЕ  
ВЗЛЕТЕЛ...**

# Похожая судьба постигла детище русского пионера авиации Александра Можайского

АЛЕКСАНДР ФЁДОРОВИЧ  
МОЖАЙСКИЙ  
(1825-1890)



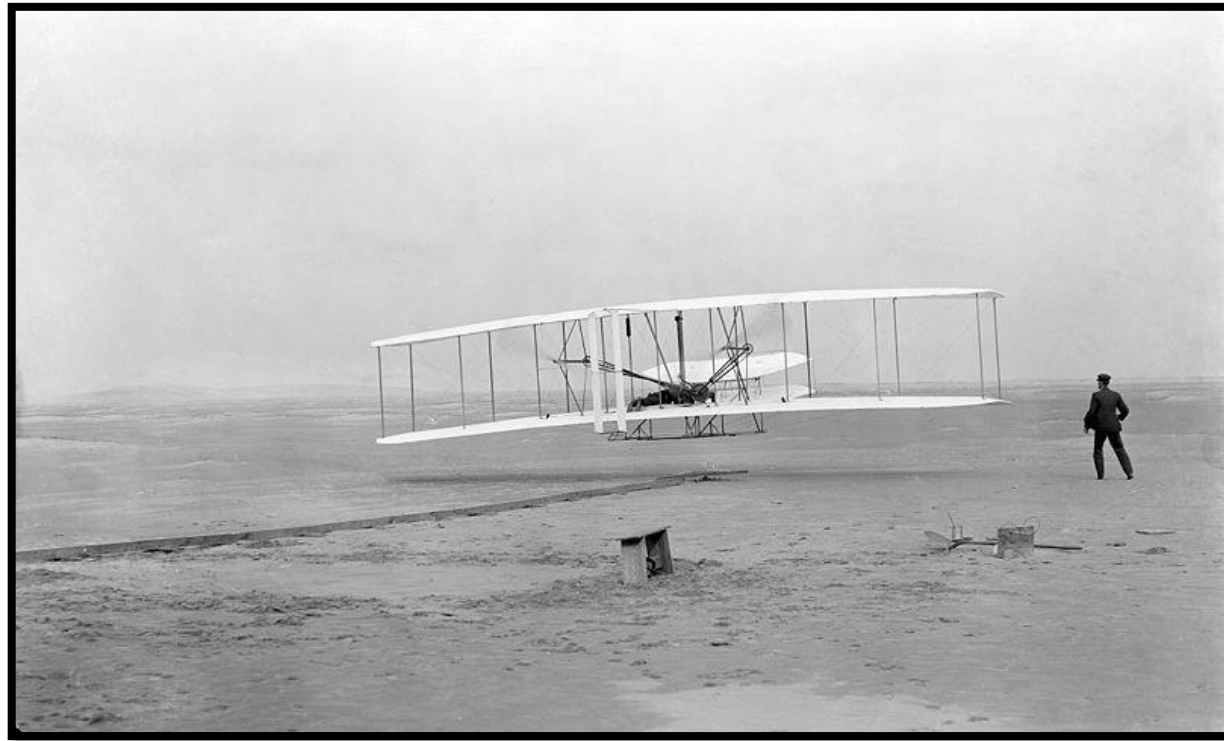


Его самолет с паровой силовой установкой в 1882 году был продемонстрирован военным чинам Российской Империи, но максимум, на который он оказался способен - кратковременный отрыв от земли



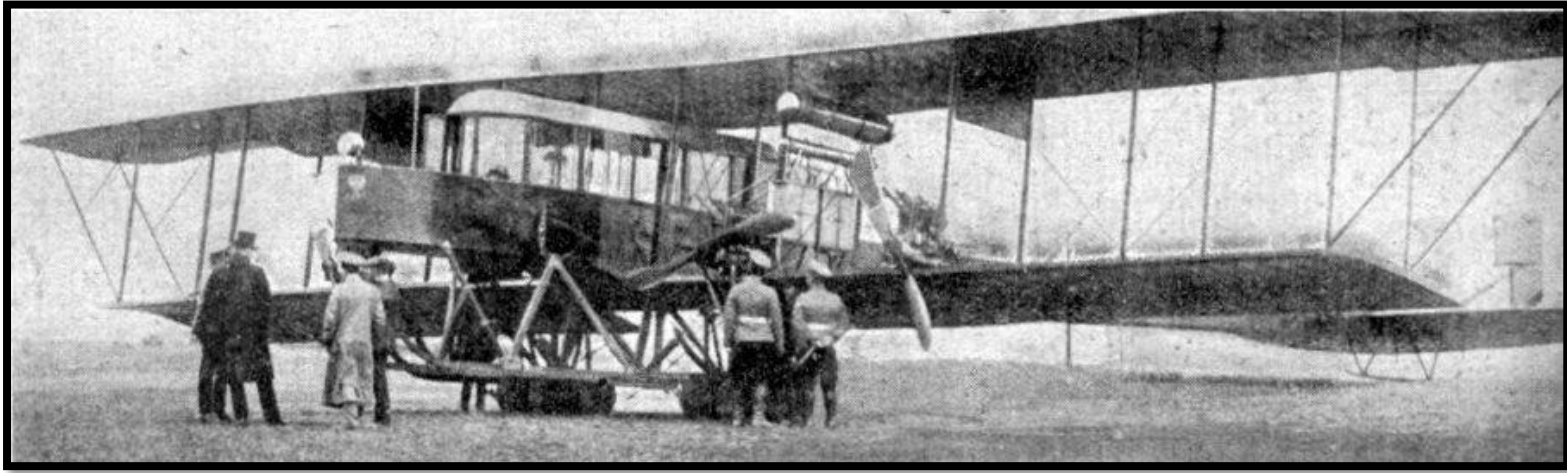
Это нельзя было назвать полноценным полетом, однако было ясно, что по сути дело лишь в мощности двигателя. Кстати, это подтвердили и исследования, проводившиеся в 20 веке инженерами Советского Союза





Первым самолетом, который смог не только оторваться от земной поверхности, но и совершить так называемый устойчивый горизонтальный полет, признан летательный аппарат братьев Орвила и Уилбера Райт.

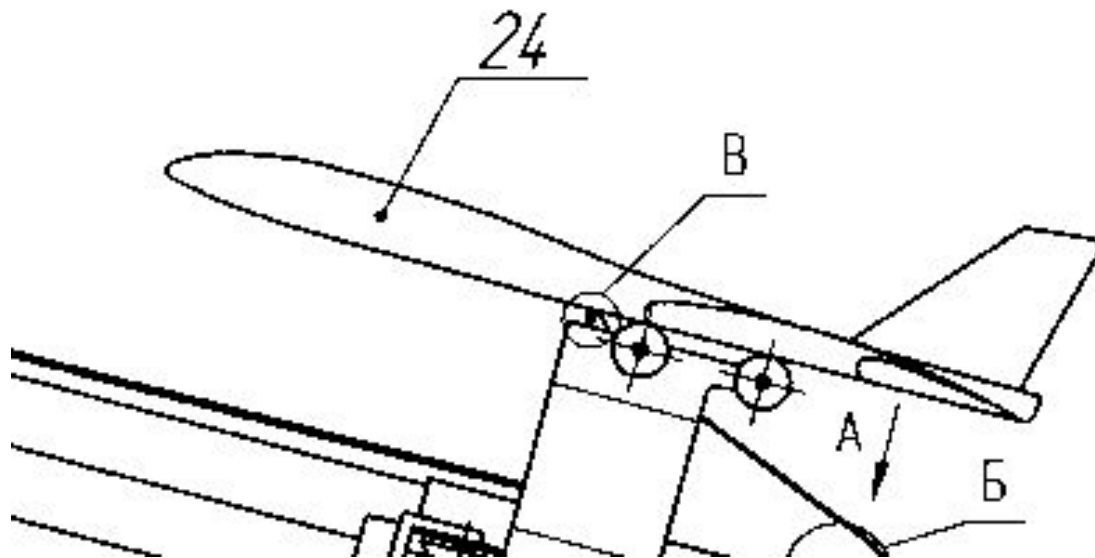
Он назывался «Флайер-1» и был испытан 17 декабря 1903 года.



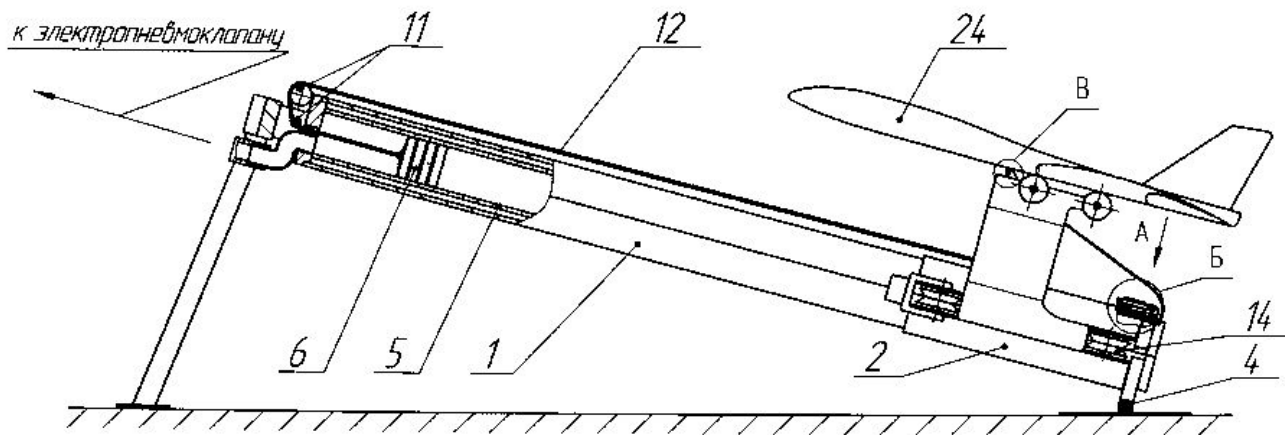
Оснащенный 4-тактным бензиновым двигателем мощностью 16 лошадиных сил, этот аппарат сумел продержаться в воздухе 59 секунд, преодолев за это время расстояние в 260 метров.

Это был четвертый полет самолета «Флайер-1» в тот день.

Меньше чем через два года усовершенствованный аппарат «Флайер-3» дал возможность Уилберу Райту пролететь почти 39 километров по замкнутому маршруту



Конечно, взлет самолета братьев Райт насмешил бы современных пассажиров, так как для старта аппарата использовалась специальная катапульта и рельсы, но тем не менее это был первый самолет в мире, который был способен летать



Фиг. 1

В 1908 году братья Райт усовершенствовали конструкцию своего аппарата настолько, что смогли совершить полет с пассажиром на борту.

В том же году появилась первая женщина-пассажир, а также первая жертва авиакатастрофы. 7 сентября самолет, которым управлял Орвилл Райт, разбился во время испытаний.

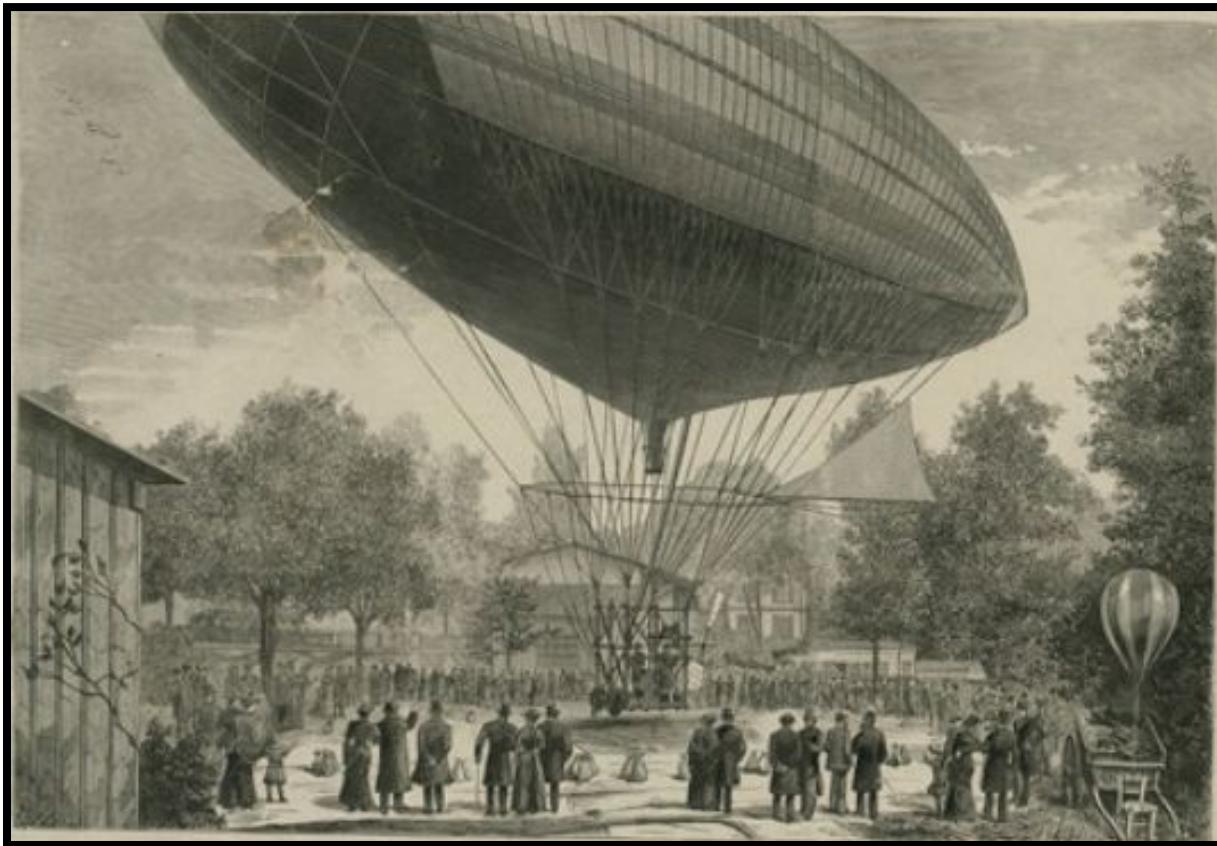
Его пассажир Томас Селфридж погиб.

Что касается Российской Империи, то развитие авиации в ней пошло по пути аппаратов легче воздуха - дирижаблей.





И только в 1910 году первый русский самолет-биплан, сконструированный князем Кудашевым, смог пролететь несколько десятков метров.



Все эти достижения и наработки послужили дальнейшему развитию авиационной отрасли как в России, так и во всем мире, причем, с молниеносной скоростью



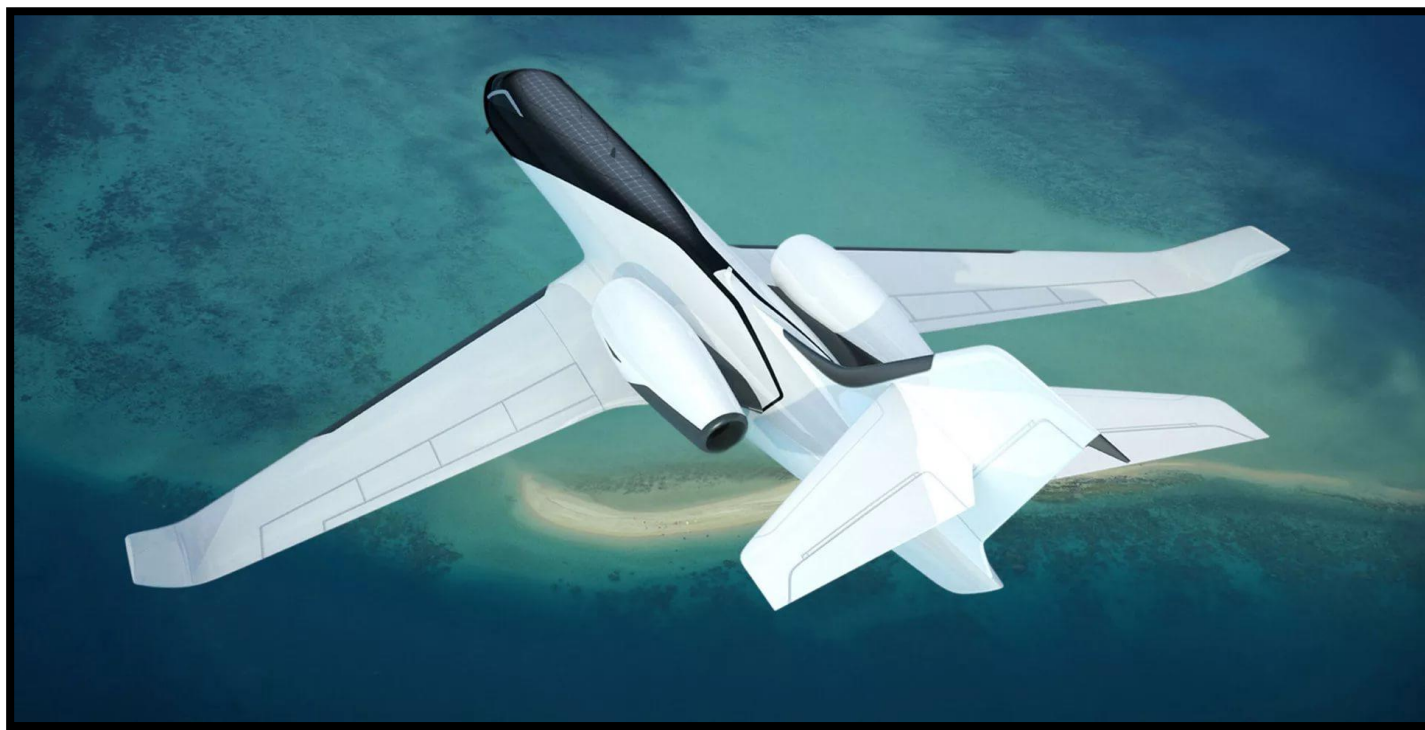


И на сегодняшний день мы имеем такие достижения в авиационной отрасли, какие и не снились нашим предшественникам..



\*ЧТОБЫ ВИДЕО ОТКРЫЛОСЬ, НА НЕГО НУЖНО ЩЕЛКНУТЬ

Очень надеюсь, что русские и зарубежные инженеры не остановятся на современных разработках, а смогут усовершенствовать и модернизировать конструкции сегодняшних самолетов, придумав что то  
НОВОЕ



СПАСИБО ЗА ВНИМАНИЕ!