

ОБЩИЕ СВЕДЕНИЯ О ПРОИЗВОДСТВЕ СБОРНЫХ ЖЕЛЕЗОБЕТОННЫХ ИЗДЕЛИЙ

**Железобетон —
строительный
композиционный
материал,
представляющий собой
залитую бетоном
стальную арматуру.**

- **Бетон является хрупким материалом: его прочность при сжатии в несколько раз выше в несколько раз выше прочности при растяжении.**
- **Для восприятия растягивающих напряжений бетон армируют стальными стержнями, получая железобетон.**
- **В железобетоне арматуру располагают так, чтобы она воспринимала растягивающие напряжения, а сжимающие напряжения передавались на бетон.**
- **Совместная работа Арматуры и Бетона обуславливается:**

- **хорошим сцеплением между ними**
- **приблизительно одинаковыми температурными коэффициентами линейного расширения.**
- **бетон предохраняет арматуру от коррозии.**

История

- Французский садовник Монье выращивал в теплицах пальмы, затем пересаживал саженцы в глиняные горшки и отправлял для продажи в Англию. Горшки в дороге бились, пальмы погибали. Садовник терпел большие убытки. Однажды раздосадованный Монье решил слепить кадку для пальмы из цемента. Он взял две деревянные бочки и поместил их одна в другую, а промежуток между стенками залил цементом, получив бетонную тонкостенную бочку. Для большей прочности он заключил её в каркас из железных стержней, а потом для красоты покрыл каркас тонким слоем жидкого цемента. После затвердения новая бочка оказалась на редкость прочной, и Монье был выдан патент на изобретение. Это случилось в 1867 году, который принято считать годом изобретения железобетона как универсального негоряемого строительного материала. Окрылённый успехом, он принялся за поиски других областей применения изобретённого материала: в 1877 году Монье запатентовал железобетонные железнодорожные шпалы, в 1880-83 годах — железобетонные перекрытия, здания, балки, своды, мосты.

- Конструкции из бетона и железобетона подразделяют на монолитные, сборные и сборно-монолитные.
- *Монолитные конструкции* бетонируют непосредственно на месте строительства в заранее устанавливаемой опалубке.
- *Сборные бетонные и железобетонные конструкции* монтируют из изделий, изготовленных на заводах, полигонах.
- *Сборно-монолитные конструкции* — это сочетание сборных железобетонных элементов и монолитного бетона.
- **Сборные конструкции обладают следующими преимуществами перед монолитными:**
- **упрощается организация работ** на строительных площадках, так как основные операции по армированию, укладке и твердению БС выполняют на заводах, а на площадке монтируют готовые элементы, что позволяет значительно уменьшить количество занятых рабочих;
- **сокращаются сроки строительства**, так как исключаются опалубочные работы, занимающие до 60% времени, а также время, необходимое для твердения уложенной в опалубку бетонной смеси;
- **упрощается и удешевляется строительство в зимнее время**, так как нет необходимости устраивать тепляки, предохраняющие бетон от замерзания;
- за счет сокращения сроков монтажа **удешевляется строительство.**

Характеристики ЖБК

Положительные качества ЖБК:

- невысокая цена — железобетонные конструкции значительно дешевле стальных,
- пожаростойкость — в сравнении со сталью и деревом,
- технологичность — несложно при бетонировании получать любую форму конструкции,
- химическая и биологическая стойкость — не подвержен коррозии, старению, гниению.

Недостатки железобетонных конструкций:

- невысокая прочность при большой массе — прочность бетона в среднем в 10 раз меньше прочности стали.
- в больших конструкциях железобетон «несёт» больше своей массы, чем полезной нагрузки.

- **Недостатком заводского способа** изготовления является невозможность выпускать широкий ассортимент конструкций. Особенно это относится к разнообразию форм изготавливаемых конструкций, которые ограничиваются типовыми опалубками. Фактически, на заводах ЖБИ изготавливаются только конструкции, требующие массового применения. В свете этого обстоятельства, широкое внедрение технологии сборного железобетона приводит к появлению большого количества однотипных зданий, что, в свою очередь, приводит к деградации архитектуры региона. Такое явление наблюдалось в СССР в период массового строительства.

Развитие производства сборного железобетона — первое и главное условие индустриализации строительства. В стране действуют тысячи заводов по производству сборных ЖБ изделий и домостроительных комбинатов, где:

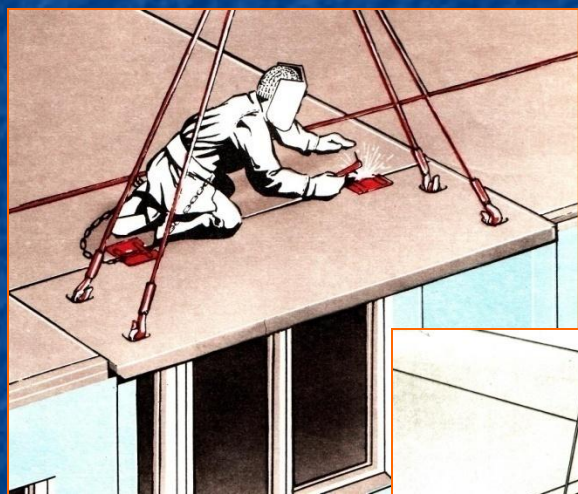
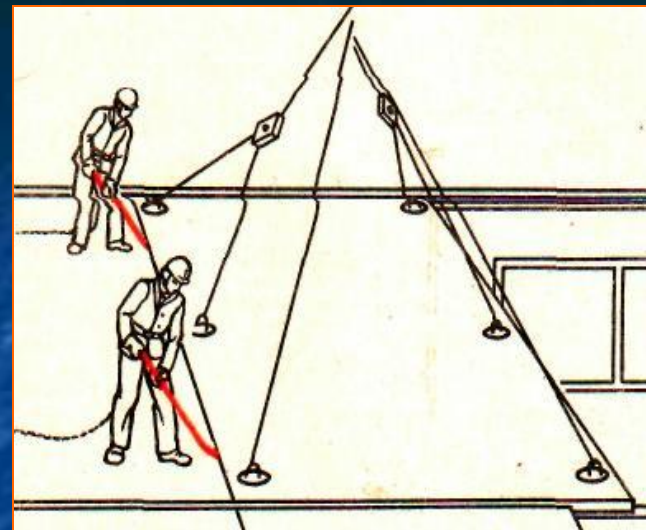
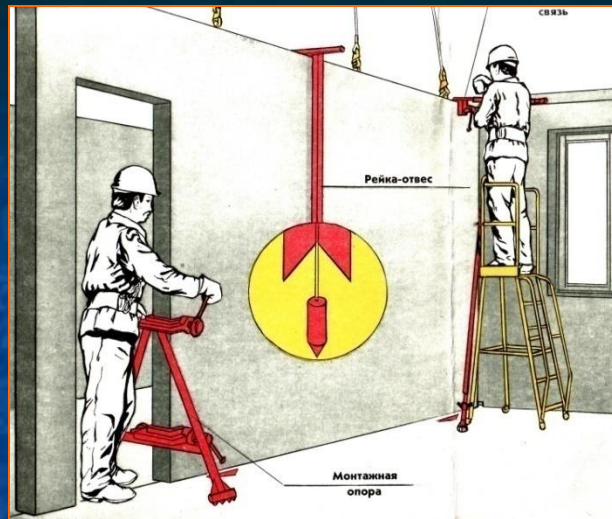
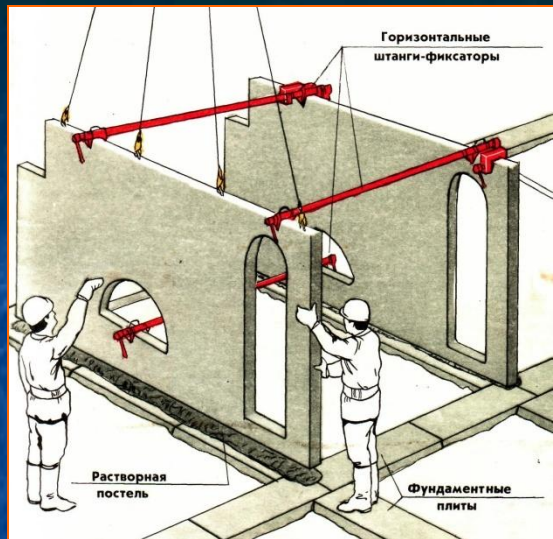
- применяют высокопроизводительное оборудование для приготовления бетонных смесей, их транспортирования, заготовки арматуры, формования ЖБ деталей;**
- ведутся работы по дальнейшему совершенствованию конструкций этих деталей и оборудования для их изготовления;**
- внедряются новые технологии и техника, обеспечивающие механизацию и автоматизацию производственных процессов.**

Сборно - монолитные конструкции

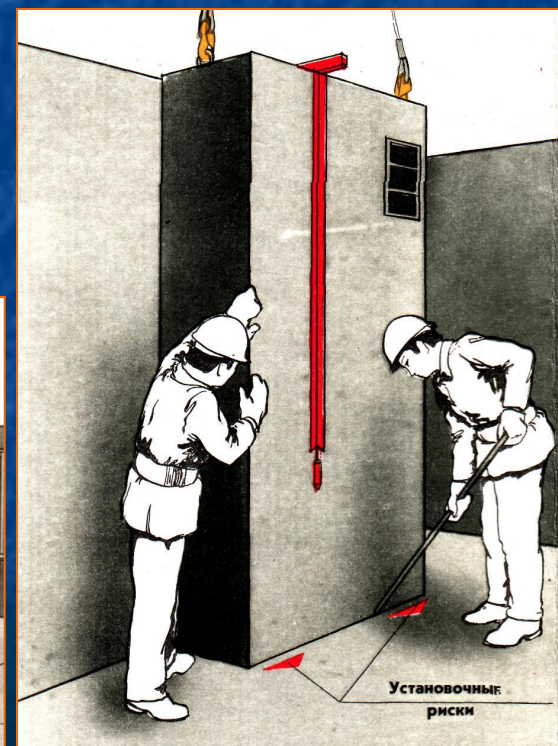
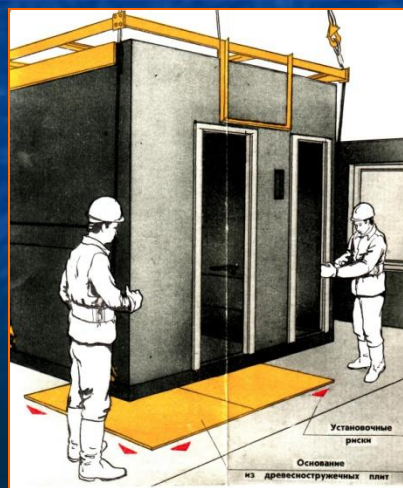
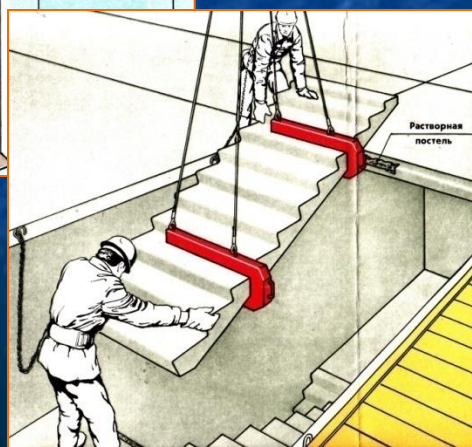


Сборно - монолитные конструкции





Сборные бетонные и ЖБ конструкции при монтаже полносборных зданий



Монолитные ЖБ конструкции



Монолитные конструкции



- **Монолитное домостроение - возведение конструктивных элементов из бетонной смеси с использованием специальных форм непосредственно на строительной площадке.**
- **Непосредственно на стройплощадке монтируются специальные формы - опалубки, повторяющие контуры будущего конструктивного элемента, н-р, колонны, стены и т.д., в которые устанавливается по проекту арматура и заливается конструкционный бетон. После затвердевания бетона получается готовый конструктивный элемент здания.**

«+»:

- **возможность создания свободных планировок с большими пролетами и требуемой высотой потолка.**
- **возможность создания любых криволинейных форм, что расширяет палитру уникальных образов зданий.**
- **стены практически не имеют швов, и соответственно не возникает проблем со стыками и с их герметизацией.**
- **возможность возведения монолитных стен и перекрытий меньшей толщины уменьшает нагрузку на фундамент, и соответственно затраты на его возведение.**
- **технология позволяет возводить здания разного назначения различной этажности, т.к. несущий каркас из монолитного железобетона способен выдерживать большие нагрузки.**

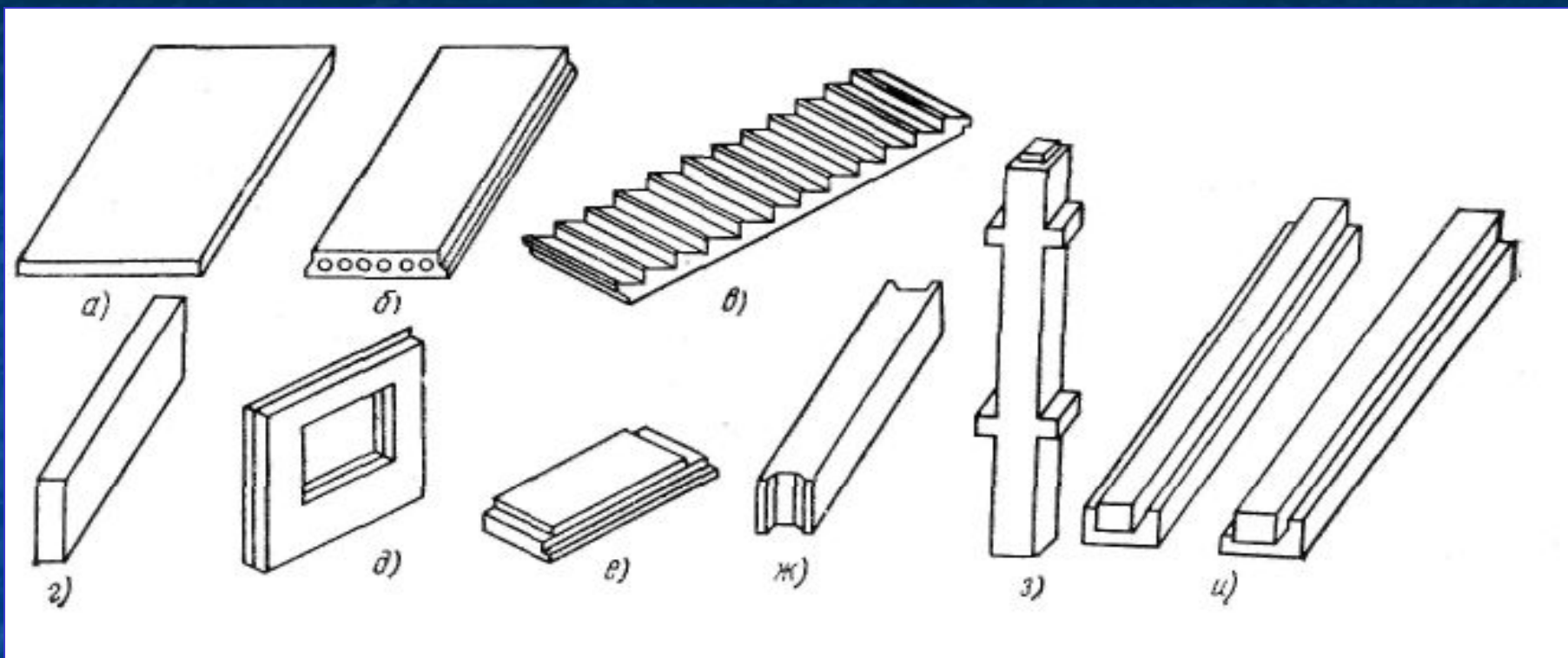


**Монолитные
конструкции**



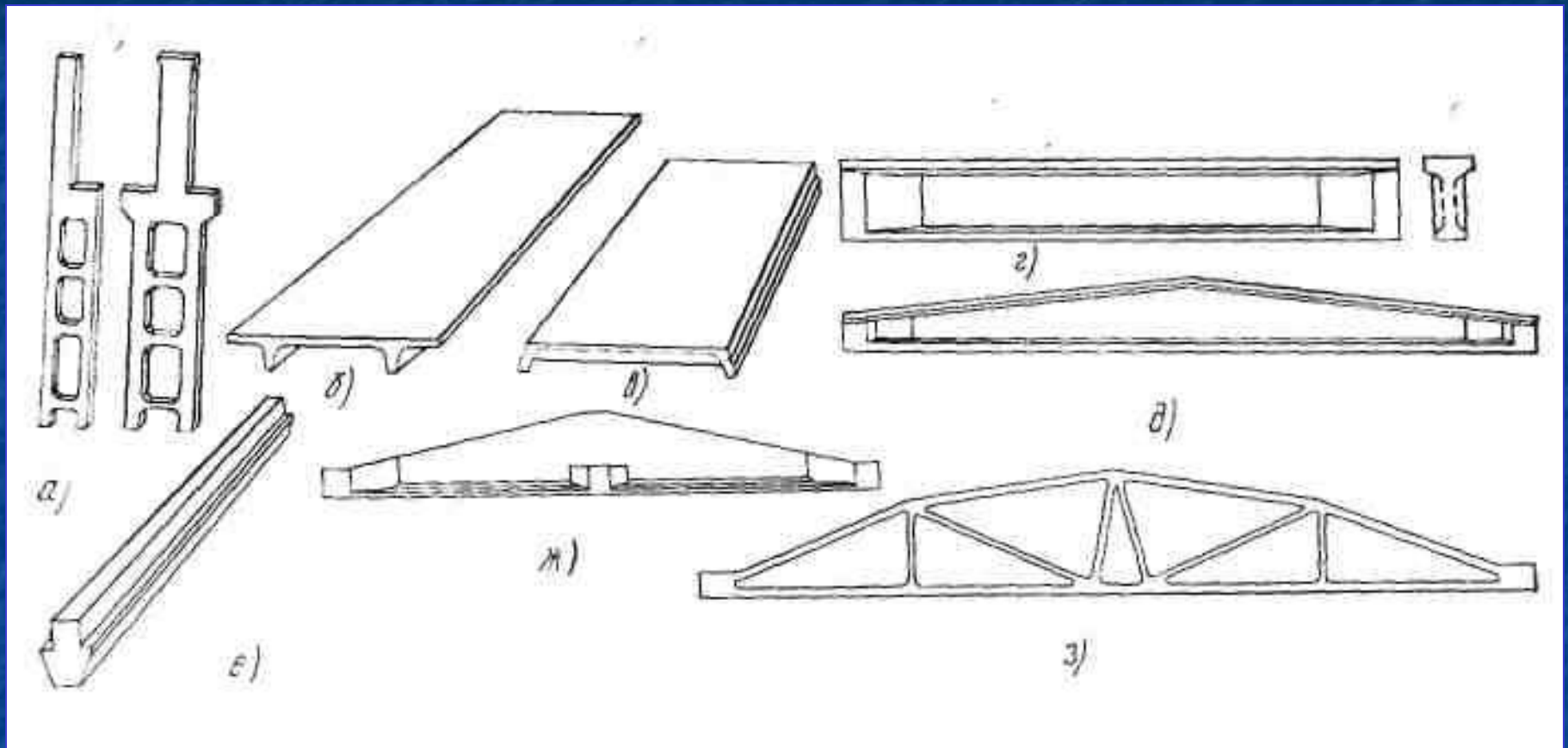
- **Железобетонные изделия, выпускаемые заводами сборного железобетона, могут быть разделены на три основные группы в зависимости от вида строительства:**
- **для жилых и общественных зданий;**
- **для промышленных зданий;**
- **различного рода сооружений, дорог, коммуникаций, эстакад, линий связи и электропередач.**

Схемы основных железобетонных изделий для жилищно-гражданского строительства:



а — панель перекрытия без пустот,
б — панель перекрытия с круглыми пустотами, **в** —
лестничный марш, **г** — прогон,
д — стеновая панель, **е** — лестничная площадка
ж — фундаментный блок, **з** — колонна, **и** — ригели

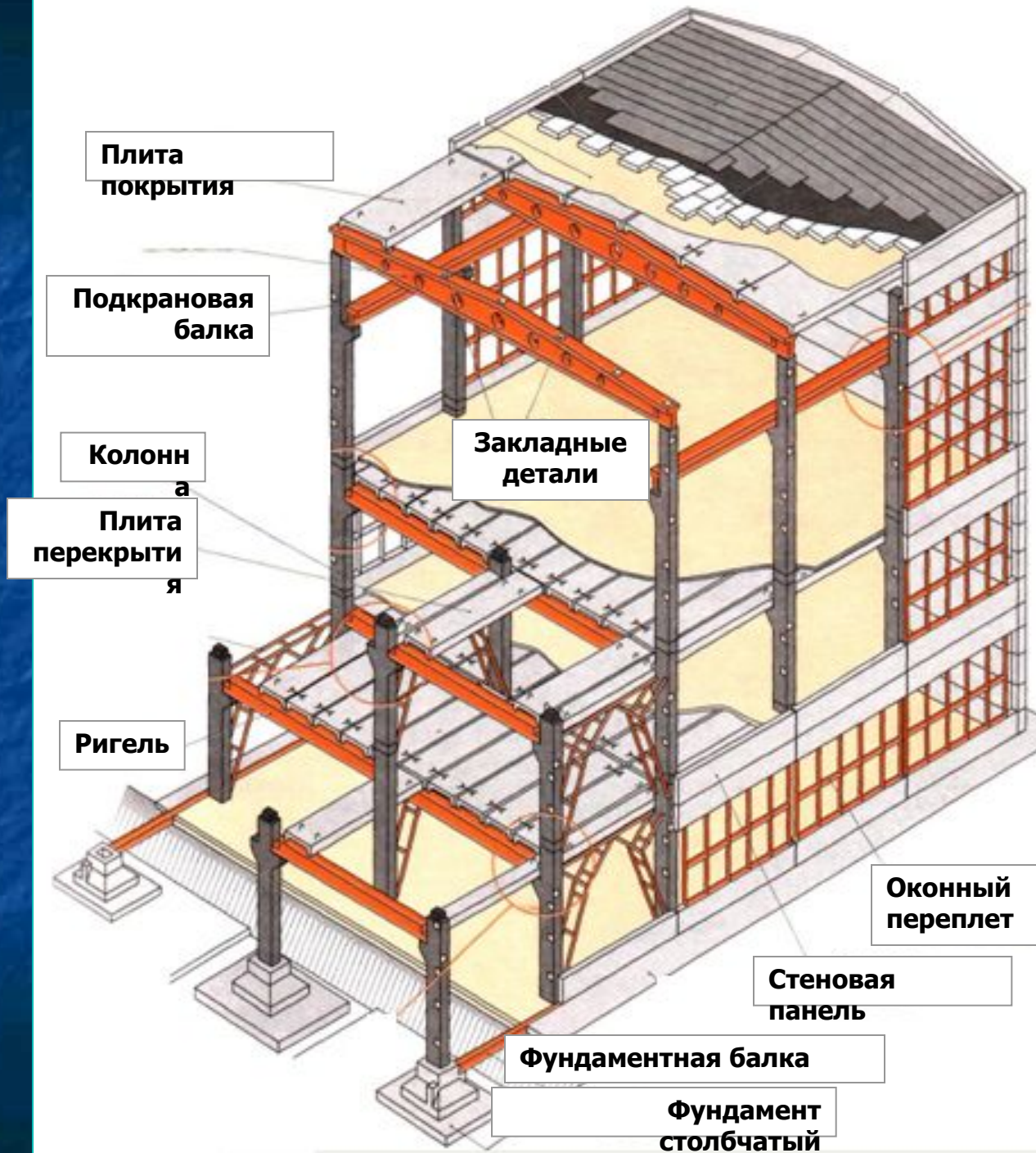
Схемы основных железобетонных изделий для промышленного строительства:

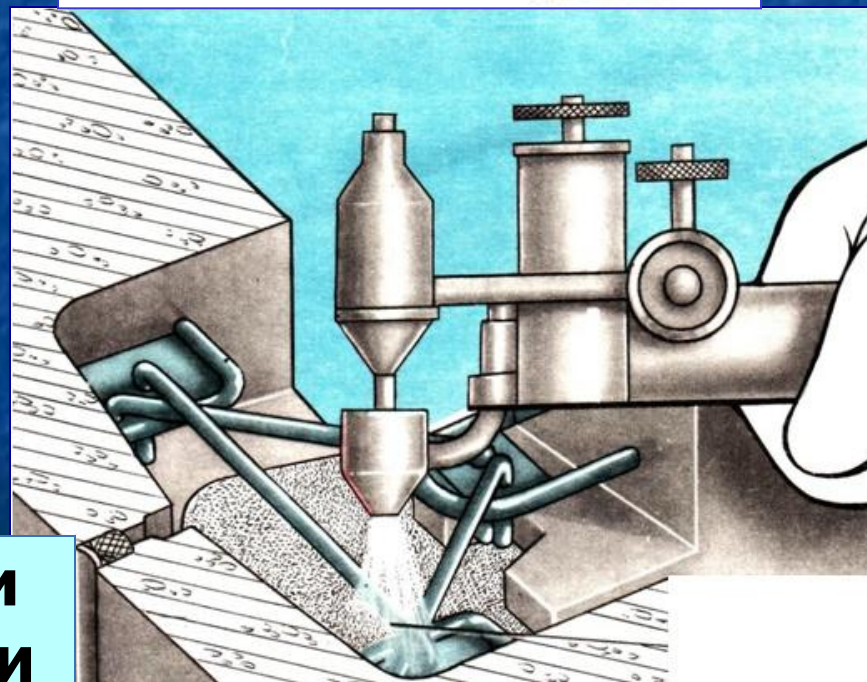
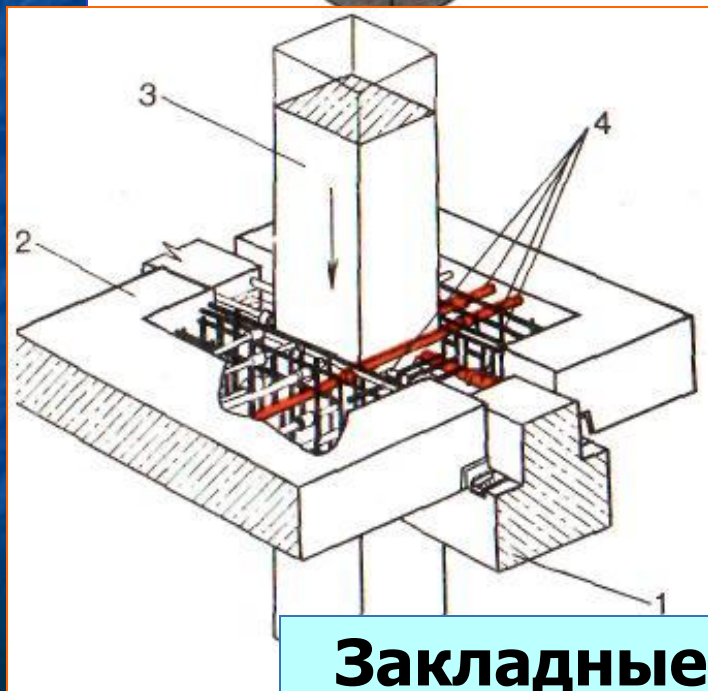
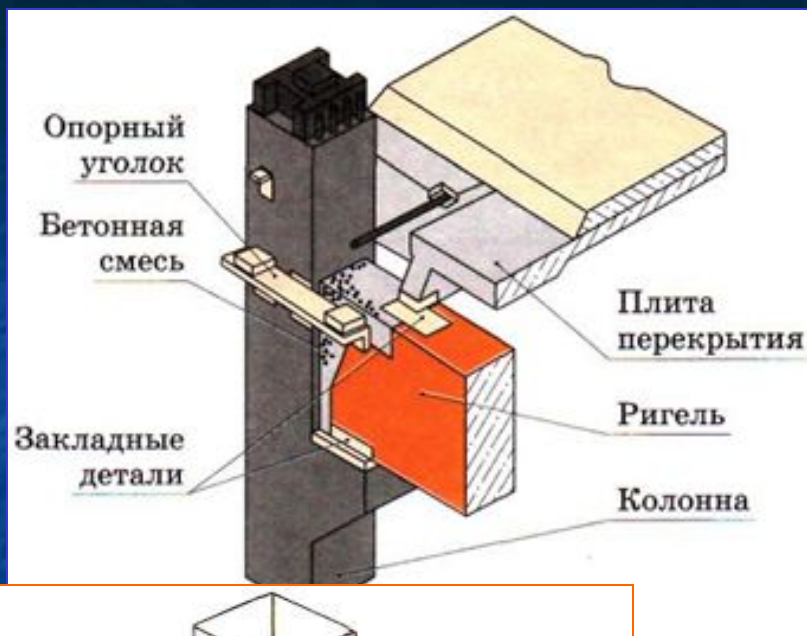


Основные ЖБ изделия для промышленного строительства

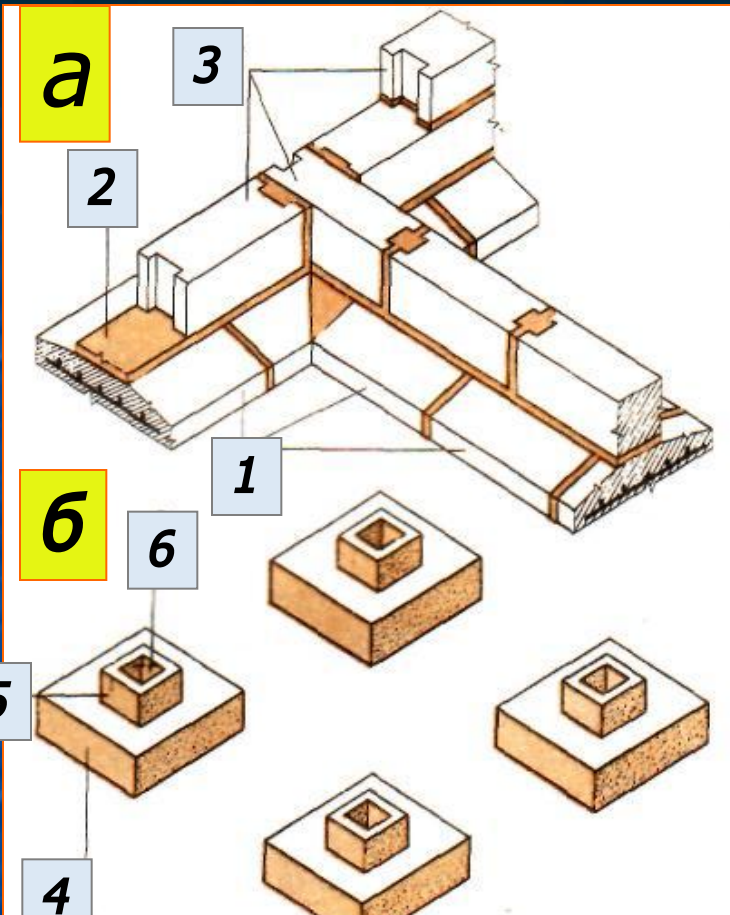


Основные ЖБ изделия для промышленного строительства





**Закладные детали
и монтажные связи**



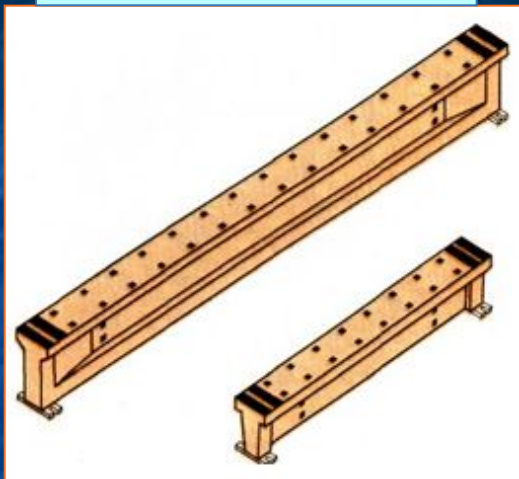
ФУНДАМЕНТЫ ЗДАНИЙ

а — ленточные; **б** — столбчатые;
в — свайные; **г** - монолитные

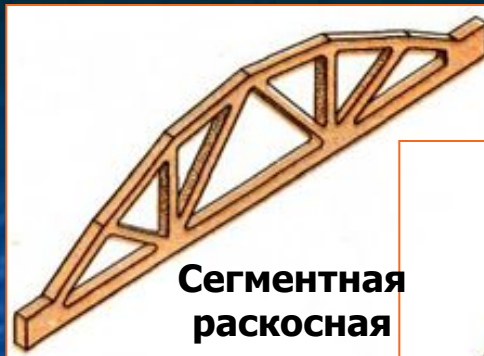
1 — фундаментные плиты;
2 - слой раствора;
3 — блоки стен подвала;
4 — плитная часть;
5 - подколонник;
6 — углубление ("стакан") для установки колонны



ПОДКРАНОВЫЕ БАЛКИ



СТРОПИЛЬНЫЕ ФЕРМЫ ПРОЛОТОМ 18...24м



Сегментная
раскосная

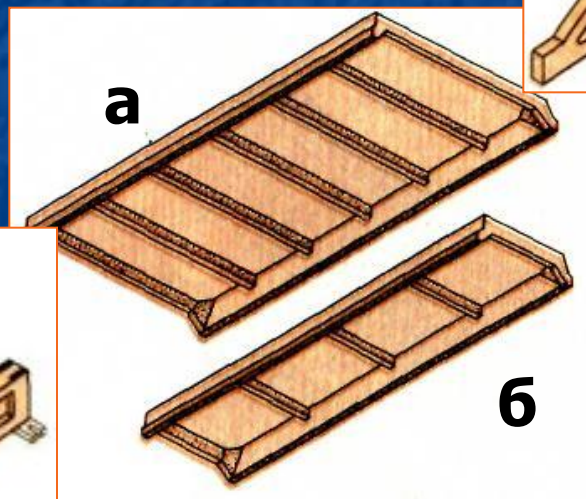


Арочная
безраскосная



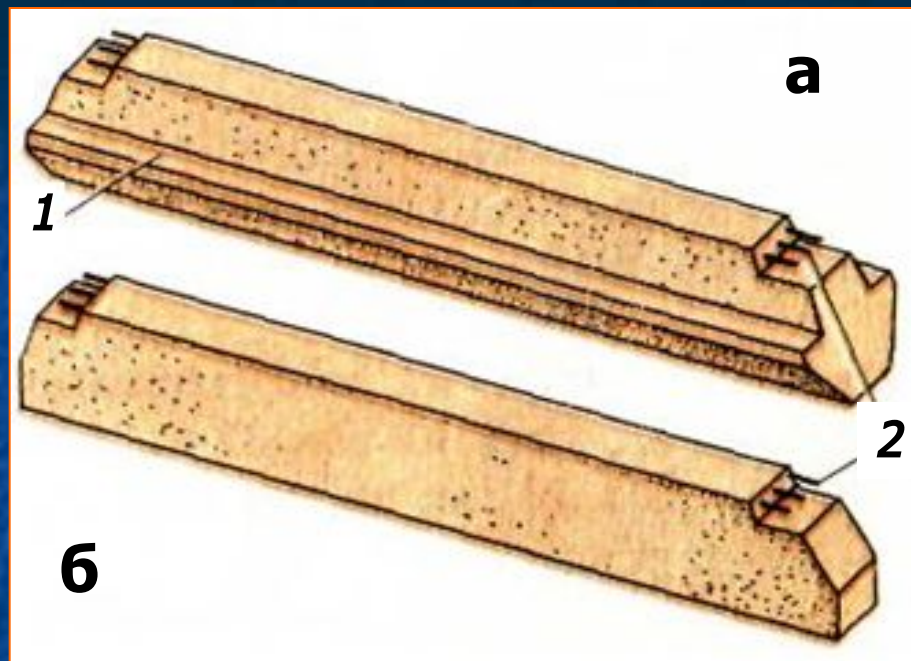
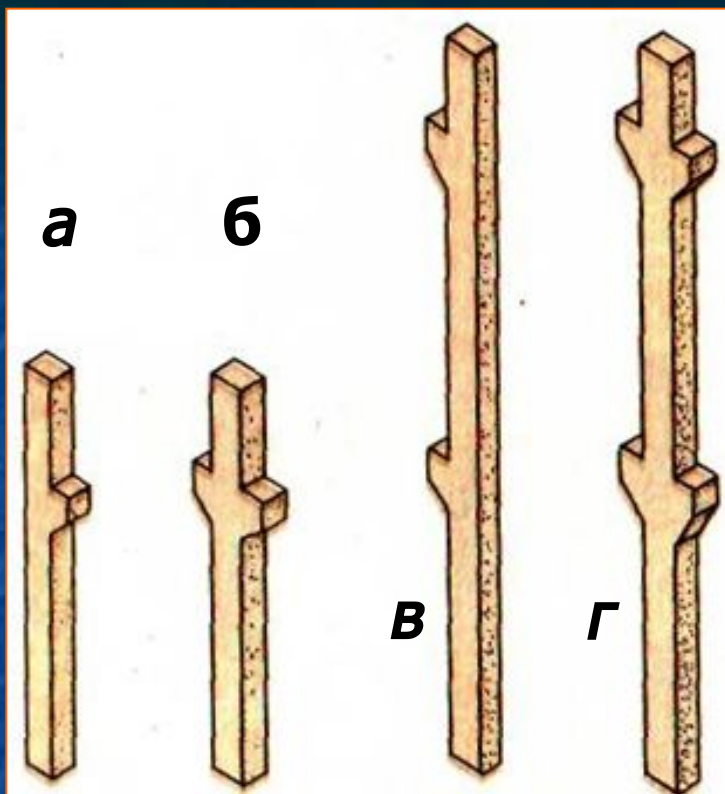
Арочная
безраскосная
с рожками

СТРОПИЛЬНЫЕ БАЛКИ: двухскатная, решетчатая, с параллельными поясами



ПЛИТЫ ПОКРЫТИЙ

а - основная шириной 3 м;
б - доборная шириной 1,5 м



КОЛОННЫ МНОГОЭТАЖНЫХ ЗДАНИЙ

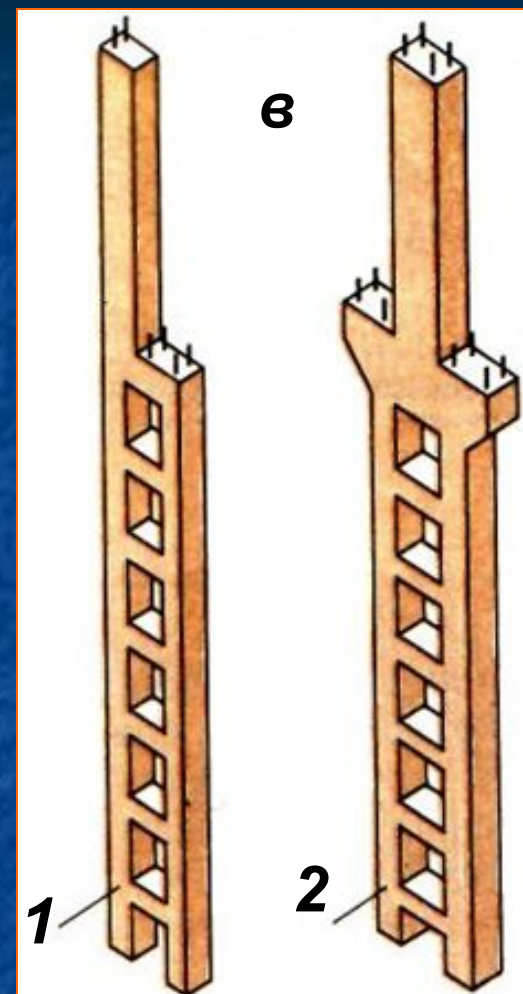
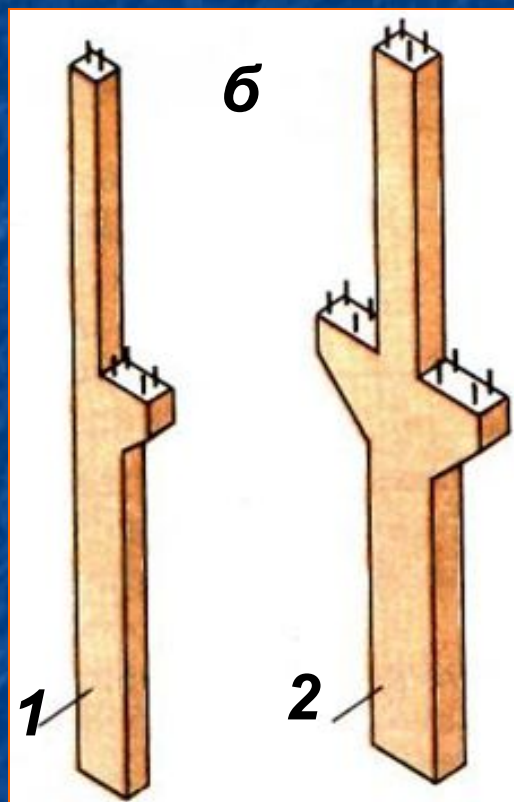
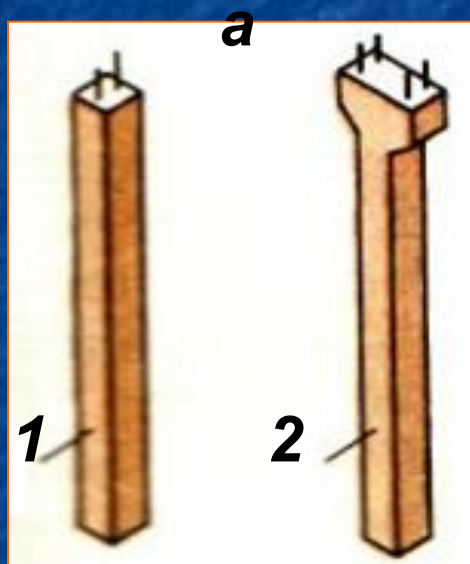
а — одноэтажная для крайнего ряда; **б** — то же, для среднего ряда;

в — двухэтажная для крайнего ряда; **г** — то же, для среднего ряда

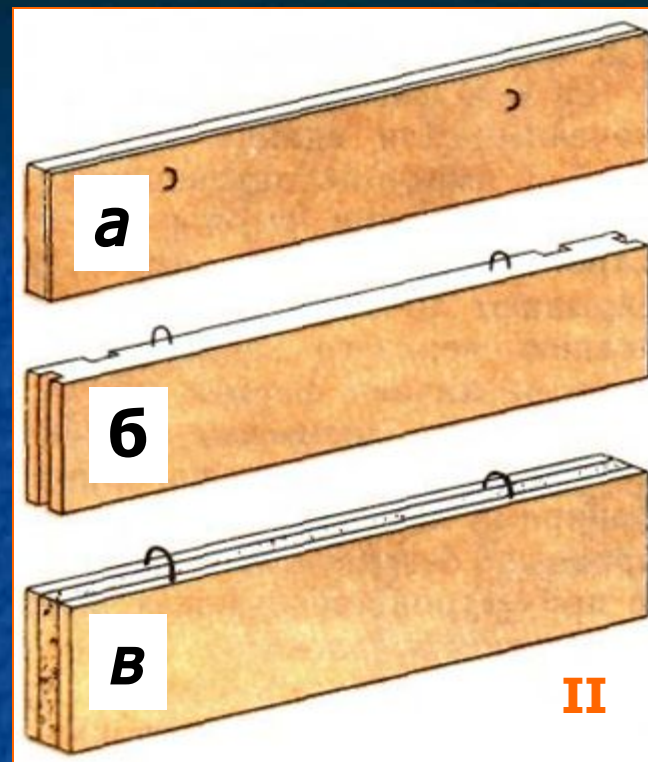
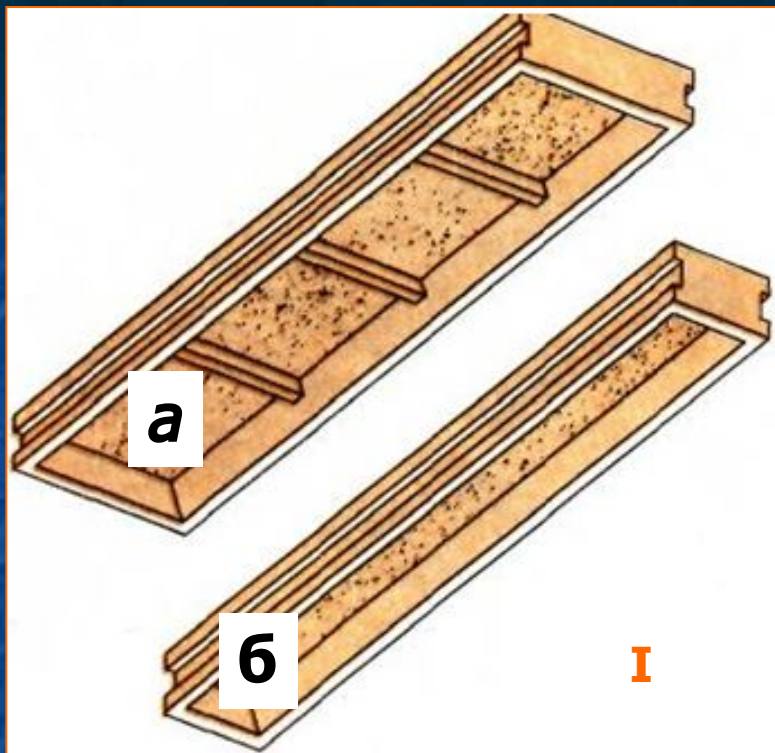
РИГЕЛИ МНОГОЭТАЖНЫХ ЗДАНИЙ

а - трапециевидного сечения; **б** - прямоугольного сечения;
1 - полка для опирания панелей; **2** — выпуски арматуры

Основные типы железобетонных колонн промышленных зданий



а — бескрановые; **б** — с кранами грузоподъемностью до 20 т;
в — с кранами грузоподъемностью до 50 т;
1 - среднего ряда; **2** — крайнего ряда



I — ПАНЕЛИ МЕЖДУЭТАЖНЫХ ПЕРЕКРЫТИЙ

a - основная шириной 1,5 м; **б** — доборная шириной 0,75 м

II — СТЕНОВЫЕ ПАНЕЛИ

a — плоская железобетонная (для неотапливаемых зданий);
б — из легкого ячеистого бетона (для отапливаемых зданий)
в — трехслойные железобетонные (для отапливаемых зданий)

ПРОДУКЦИЯ ООО «ЗКПД ТДСК»:

- Для жилищного и социального строительства:
 - полные комплекты зданий в соответствии с проектами.
- Для промышленного строительства:
 - балки, колонны, стеновые панели;
 - конструкции ЛЭП;
 - опоры, фундаменты.
- Для кирпичного строительства:
 - перемычки;
 - лестничные марши и площадки;
 - плиты пустотного настила;
 - плиты балконов и лоджий;
 - сваи.

- Для дорожного строительства и благоустройства:
 - плиты дорожного настила;
 - плиты укрепления откоса;
 - лотки;
 - колодцы;
 - камни бордюрные;
 - тротуарная плитка.
- Для обустройства газонефтепроводов:
 - утяжелители типа УБО, УБКМ, 2-УТК



■ **ЖБ изделия изготавливают по одному из трех способов:**

- **конвейерному,**
- **агрегатно-поточному,**
- **стендовому**

- **При конвейерном способе** изделия изготавливают в формах или на поддонах, которые перемещаются по **непрерывной поточной линии**, состоящей из формовочного конвейера и камер тепловой или тепловлажностной обработки непрерывного действия. На каждом посту линии выполняют одну или несколько операций.
- Конвейер перемещает формы или поддоны от поста к посту через определенные промежутки времени, называемые **ритмом поточной линии**. Управляет работой конвейера, оператор с центрального пульта, расположенного в конце или середине линии.
- Конвейерный способ производства применяют при массовом изготовлении однотипных ЖБИ-й.
- Преимущества таких линий — высокая степень механизации производства, недостатки — большая металлоемкость и сложность оборудования.





- **Агрегатно-поточный способ** представляет собой *прерывную* формовочную поточную линию с несколькими постами и камерами циклического действия, в которых выполняют тепловлажностную или тепловую обработку.
- Способ используют при изготовлении простых изделий, не требующих большого количества формовочных постов, либо при производстве изделий широкой номенклатуры.

- При **стендовом способе** подготовку форм, формование и тепловую обработку изделий производят на стационарных постах.
- Все материалы и механизмы, необходимые для армирования, формования, твердения, распалубки и съема изделий, подают непосредственно к формам или формовочным установкам.
- Такой способ особенно **удобен при выпуске нестандартной и крупногабаритной продукции**, а также **небольшого количества изделий**.
- Преимущества стендового способа — сравнительная простота оборудования и возможность быстро организовать производство изделий;
- недостатки — малая степень механизации производственных процессов, большие трудовые затраты, а также потребность в больших производственных площадях.....????

