



## *Металлы применяемые в строительстве*

**Черные металлы** – сплав железа с углеродом. В небольшом количестве могут содержать кремний, марганец, серу и т.д.

Для придания черным металлам специфических свойств в них вводят легирующие добавки : медь, никель, хром и т.д.

В зависимости от содержания углерода :

**Чугун** – сплав железа и углерода(2-4,3%). В ферросплавах достигает 5%.

В чугунах углерод находится в связанном и в свободном состоянии. Чугун обладает высокой твердостью, низким пределом прочности на растяжение. Наличие свободного графита обуславливает хорошие демпфирующие свойства чугунов. В машиностроении чаще всего применяются отливки из серого, высокопрочного и (реже) ковкого чугуна.

**Сталь** - сплав железа и до 2% углерода.

Легирующие добавки :

- Низколегированные стали (до 2% добавок)
- Среднелегированные стали (2-10%)
- высоколегированные стали (более 10%)

В отличие от чугуна, который является хрупким материалом, сталь пластична, упруга и обладает высокими технологическими свойствами.

В строительстве – **конструкционные стали** ( 0,02-0,85% углерода). Они пластичны и обладают низкой хрупкостью, в отличие от инструментальной стали.

## Сырье

**Железная руда** – горная порода, включающая соединение окислов железа и примесных минералов, таких как кварцит, известняк, доломит и т.д. (которые при плавке металла переходят в шлак). По количеству пустой породы железную руду подразделяют на **богатую** (более 50% железа и **бедную**).

1. Красный железняк (гематит) содержит около 60-65% железа, в виде  $Fe_2O_3$ , пустая порода кварцит или известняк.

2. Магнитный железняк (магнетит) содержит около 70% железа в виде  $Fe_3O_4$ , магнитные свойства. Пустая порода кремнезем, сера, цинк. Восстанавливается труднее, чем остальная руда.



магнетит



сидерит

3. Бурый железняк (лимонит) - содержит около 50-55% железа, в виде  $2Fe_2O_3 \cdot 3H_2O$ , пустая порода – песчаноглинистые. Легко восстанавливается.

При добычи и перевозке руды образуется много пыли.

3. Шпатовый железняк (сидерит) – содержит до 45% железа, в виде  $FeCO_3$ , пустая порода – кремнезем, глинозем и небольшое количество оксида магния.

Реже входят песчано-глинистые минералы. Обладает самой высокой восстанавливаемостью из всех железных руд. Перед подачей в доменную печь его обжигают, в результате он становится очень пористым и легко дробится без образования пыли.

4. Комплексная железная руда Орско-Халиловского месторождения, Кусинского и Первоуральского месторождения. А также хромистый железняк Урала и Казахстана.



гематит



ЛИМОНИТ

## **Требования к сырью**

1. Максимальное содержание железа
2. Минимальное содержание вредных примесей серы и фосфора (ломкость)
3. Иметь легкую восстановимость (определяется количеством тепла, необходимого для восстановления из нее железа. Определяется хим.составом)
4. Иметь достаточную пористость (снижает расход топлива и процесс восстановления протекает быстрее)
5. Иметь определенный химический состав. Оптимальный – содержание кислых и основных оксидов примерно одинаково.
6. Обогащаемость железной руды определяется возможностью и трудоемкостью повышения в ней содержания железа. Каждый процент увеличения содержания железа в руде увеличивает производительность доменных печей на 2-3% и сокращает расход кокса на 2%. Экономически оптимальным является содержание железа в руде около 64-67%, дальнейшее обогащение требует применение дорогостоящих способов и увеличит стоимость чугуна.

## **Топливо :**

1. Каменноугольный кокс
2. Древесный уголь
3. Антрацит
4. Флюс (известняк и доломит)

## **Требования к топливу:**

1. Должно быть по возможности близким к чистому углероду
2. Обладать достаточной прочностью и сопротивлением истиранию
3. Должно быть кусковатым и пористым для обеспечения хорошего проникновения воздуха и газа через столб плавильных материалов
4. Содержать минимум вредных примесей
5. Быть малозольным

# Механические свойства и способы определения их количественных характеристик

Основными механическими свойствами являются **прочность, упругость, вязкость, твердость.**

Механические свойства определяют поведение материала при деформации и разрушении от действия внешних нагрузок.

В зависимости от условий нагружения механические свойства могут определяться при:

- статическом нагружении – нагрузка на образец возрастает медленно и плавно.
- динамическом нагружении – нагрузка возрастает с большой скоростью, имеет ударный характер.
- повторно, переменном или циклическом нагружении – нагрузка в процессе испытания многократно изменяется по величине или по величине и направлению.

Для получения сопоставимых результатов образцы и методика проведения механических испытаний регламентированы требованиями нормативной документации.

*Прочность* – способность материала сопротивляться деформациям и разрушению.

Предел пропорциональности – максимальное напряжение, до которого сохраняется линейная зависимость между деформацией и напряжением.

При напряжениях выше предела пропорциональности происходит **равномерная пластическая деформация.**

*Условный предел упругости* – максимальное напряжение, до которого образец получает только упругую деформацию.

*Предел текучести* характеризует сопротивление материала небольшим пластическим деформациям.

*Физический предел текучести* – это напряжение, при котором происходит увеличение деформации при постоянной нагрузке.

*Условный предел текучести* – это напряжение вызывающее остаточную деформацию.

*Истинное сопротивление разрушению* – это максимальное напряжение, которое выдерживает материал в момент, предшествующий разрушению образца

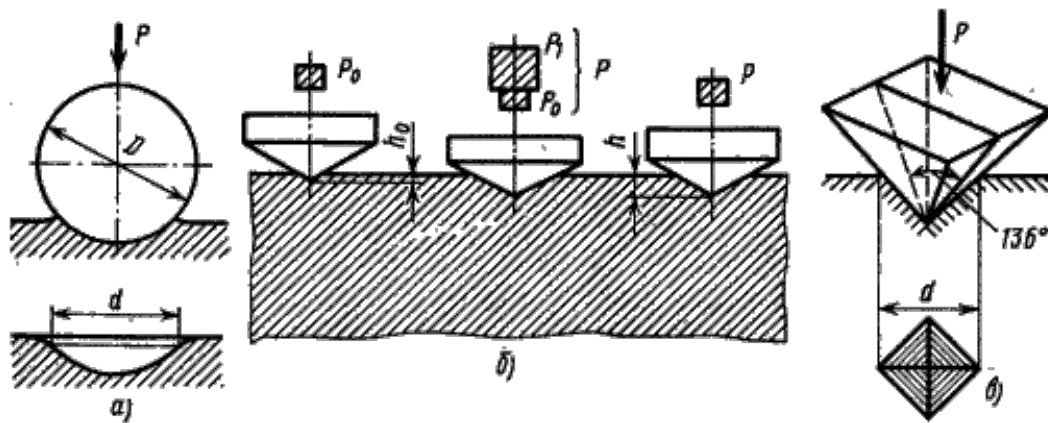
*Пластичность* — способность материала к пластической деформации, т.е. способность получать остаточное изменение формы и размеров без нарушения сплошности.

*Твердость* – это сопротивление материала проникновению в его поверхность стандартного тела (индентора), не деформирующегося при испытании.

По глубине проникновения индентора (метод Роквелла),

По величине отпечатка от вдавливания (методы Бринелля, Виккерса, микротвердости).

Во всех случаях происходит пластическая деформация материала. Чем больше сопротивление материала пластической деформации, тем выше твердость.



$a$  – по Бринеллю;  $b$  – по Роквеллу;  $v$  – по Виккерсу

## *Технологические свойства*

*Технологические свойства* характеризуют способность материала подвергаться различным способам холодной и горячей обработки.

### **1. Литейные свойства.**

Характеризуют способность материала к получению из него качественных отливок.

*Жидкотекучесть* – характеризует способность расплавленного металла заполнять литейную форму.

*Усадка (линейная и объемная)* – характеризует способность материала изменять свои линейные размеры и объем в процессе затвердевания и охлаждения.

*Ликвация* – неоднородность химического состава по объему.

### **2. Способность материала к обработке давлением.**

Это способность материала изменять размеры и форму под влиянием внешних нагрузок не разрушаясь.

Она контролируется в результате технологических испытаний, проводимых в условиях, максимально приближенных к производственным.

Листовой материал испытывают на перегиб и вытяжку сферической лунки. Проволоку испытывают на перегиб, скручивание, на навивание. Трубы испытывают на раздачу, сплющивание до определенной высоты и изгиб.

Критерием годности материала является отсутствие дефектов после испытания.

### **3. Свариваемость.**

Это способность материала образовывать неразъемные соединения требуемого качества. Оценивается по качеству сварного шва.

### **4. Способность к обработке резанием.**

Характеризует способность материала поддаваться обработке различным режущим инструментом. Оценивается по стойкости инструмента и по качеству поверхностного слоя.

## *Эксплуатационные свойства*

Эксплуатационные свойства характеризуют способность материала работать в конкретных условиях.

- *Износостойкость* – способность материала сопротивляться поверхностному разрушению под действием внешнего трения.
- *Коррозионная стойкость* – способность материала сопротивляться действию агрессивных кислотных, щелочных сред.
- *Жаростойкость* – это способность материала сопротивляться окислению в газовой среде при высокой температуре.
- *Жаропрочность* – это способность материала сохранять свои свойства при высоких температурах.
- *Хладостойкость* – способность материала сохранять пластические свойства при отрицательных температурах.
- *Антифрикционность* – способность материала прирабатываться к другому материалу.

Эти свойства определяются специальными испытаниями в зависимости от условий работы изделий.

При выборе материала для создания конструкции необходимо полностью учитывать механические, технологические и эксплуатационные свойства.



# Коррозия металлов и сплавов

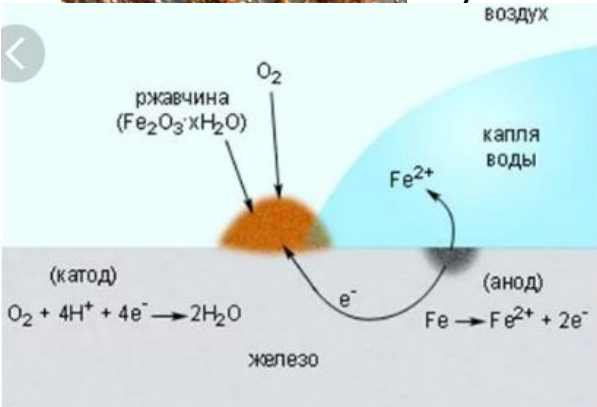
Механизм  
процесса

## Химическая

(воздействие газа при  
металла  
высокой температуре,  
раствор  
неэлектролитов жидкостей  
эквивалентное  
(спирт, бензин, мазут).

В процессе химического

и  
р  
п  
п  
алла на  
азуется



## Электрохимическая

(водные растворы электролитов) Атомы

при контакте с электролитом переходят в

в форме ионов, оставляя в металле

кол-во электронов. В анодной зоне происходит  
переход атомов металла в ионы и растворение

жидком электролите, интенсивность этого

определяется **величиной электродного**



орое нужно приложить к границе  
элект-та, чтобы

илла в раствор). Чем

циал, тем больше стремление

металла к растворению в электролите

# Для защиты от коррозии применяются

1. Легирование и получение стойких сплавов (применение ингибиторов)
2. Создание на поверхности металла оксидных пленок
3. Анодное (цинк, кадмий) и катодное (медное, свинцовое, никелевое) покрытие для железа
4. Применение лакокрасочных материалов
5. Протекторная защита

Защита поверхности металла металлическими покрытиями

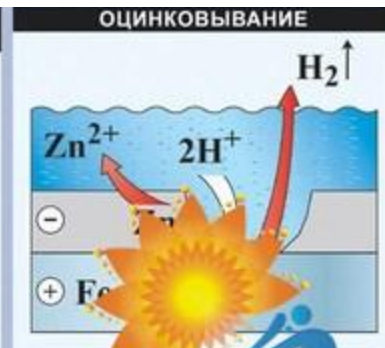


никелирование



золочение

хромирование



# Неметаллические конструкционные материалы

**Железобетон** — искусственный композиционный материал, состоящий из бетона и стали.

- Хорошая адгезия бетона и стали
- Близкие коэффициенты термического расширения
- Защитный слой бетона защищает арматуру от коррозии ( $\text{pH}=11$ )
- Защитный слой бетона обеспечивает огнестойкость арматуры
- Арматура усиливает сжатые зоны ЖБК, повышает их жесткость и трещиностойкость

По технологии изготовления

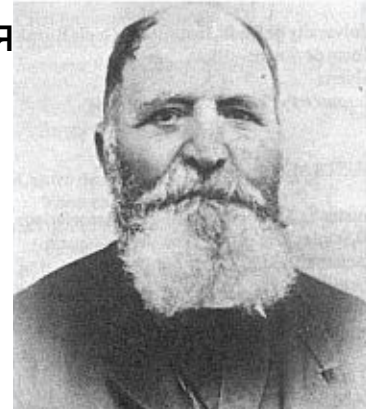
- 1) Сборные ЖБК (в заводских условиях)
- 2) Монолитные (на стройплощадке)
- 3) Сборно-монолитные

В зависимости от работы арматуры

- 1) С обычным армированием
- 2) С предварительно напряженным армированием

Жозеф Монье

фр. *Joseph Monier*



# Классификация бетона

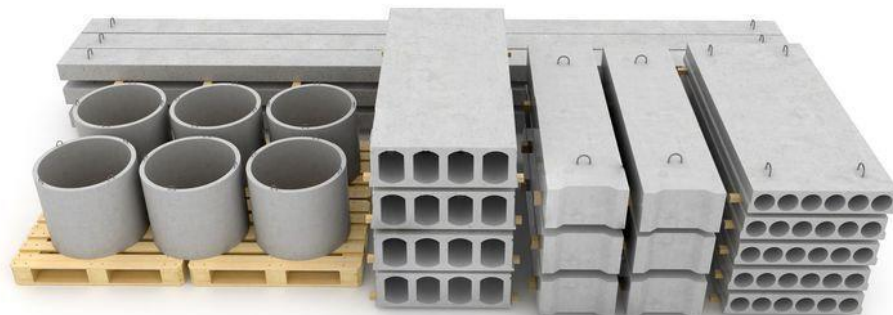
## По виду

- вяжущего
  - Цементные
  - Известково-кремнеземистые
  - Гипсовые
  - Не органических вяжущих (полимербетоны, асфальтобетоны)
  - Доломитовом или магнезиальном
  - Смешанном



## По плотности заполнителя:

- Ячеистые (300-1200 кг/м<sup>3</sup>)
- Легкие (1200-2000 кг/м<sup>3</sup>)
- Тяжелые (2000-3000 кг/м<sup>3</sup>)
- Особо тяжелые (более 3000 кг/м<sup>3</sup>)



## По дисперсности заполнителя:

- мелкозернистые (структура цемент-песок)
- крупнозернистые бетоны (щебень, цемент, песок)

## По виду

- твердения
  - Нормального твердения ( $t^{\circ}\text{C}=25\pm 5$ , влажность  $95\pm 5\%$ )
  - Автоклавного твердения (повышенное атмосферное давление, 100% влажность, повышенная температура твердения (более 60%))

## По

### ● назначению

- Общего назначения (ЖБК, н.п. балки, колонны, ригели и т.д.)
- Специальные бетоны (кислотоупорные, теплоизоляционные, паро- и газонепроницаемые, коррозионно-стойкие, жаростойкие и т.д.)
- Гидротехнический бетон
- Теплоизоляционный
- Стеновой (легкий или облегченный)
- Дорожный

### **Монолитный бетон**

+ высокая долговечность, высокая прочность, низкие показатели теплоотдачи, возможность строительства зданий любой конфигурации, сейсмоустойчивость, малое количество узловых соединений

- Высокая стоимость по сравнению с каркасным, высокая трудоемкость и материальные затраты при устройстве опалубки, наличие спецтехники



## ● Сборные бетонные изделия и конструкции

+Использование типовых изделий и конструкций, унификация размеров конструкций,

высокое качество конструкций, простота монтажа, сокращение сроков строительства,

возможность изготовления готовых изделий и блоков, включающих отделку.

Возможность изготовления специальных бетонов с повышенными характеристиками.

## ● Сборно-монолитный

+Использование типовых изделий и конструкций, унификация размеров

материалов в узлах(промерзание, формирование трещин),наличие не

высокого качества конструкций и изделий.

возможность изготовления готовых изделий и блоков, включающих отделку.

- Большое количество узловых соединений и швов, разные линейные деформации

материалов в узлах(промерзание, формирование трещин),наличие не

качественных конструкций и изделий.

# Заполнители бетона

## Классификация заполнителей по



# Свойства бетонной смеси

**Бетонная смесь** – рационально подобранная и однородно перемешанная смесь

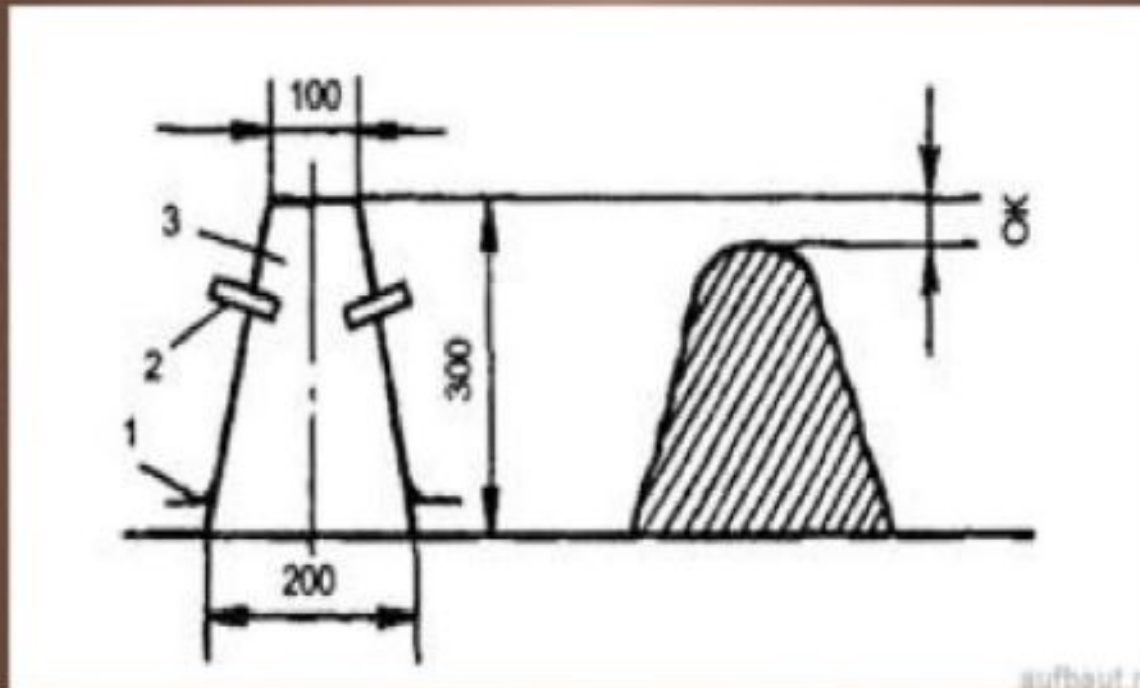
**Тиксотропия** – способность бетонной смеси уменьшать вязкость (разжижаться) от механического воздействия и увеличивать вязкость

**Механизм тиксотропного разжижения** заключается в том, что при вибрировании силы внутреннего трения и сцепления между частицами уменьшаются и бетонная смесь становится текучей. Это свойство широко используют при укладке и уплотнении бетонной смеси.

- Для производства работ и обеспечения высокого качества бетона в конструкциях и изделиях необходимо, чтобы бетонная смесь имела консистенцию, соответствующую условиям ее укладки и уплотнения, т.е. определенную **удобоукладываемость**.
- Под **удобоукладываемостью** понимают способность бетонной смеси под действием определенных приемов и механизмов легко укладываться в форму и уплотняться, не расслаиваясь.



## Определение удобоукладываемости бетонной смеси по осадке конуса



1 - опоры; 2 - ручки; 3 - конус; ОК - осадка конуса

## Технологические свойства бетонной смеси

- - **подвижности** – характеристика удобоукладываемости пластичных смесей, способных деформироваться под действием собственного веса.
- Характеризуется осадкой стандартного конуса, отформированного из испытываемой бетонной смеси (осадкой под действием собственного веса сформованного из бетонной смеси конуса ОК, в сантиметрах, рисунок 4);
- - **жесткости** – характеристика удобоукладываемости бетонных смесей, у которых не наблюдается осадки конуса ( $ОК = 0$ ), (временем вибрирования, в секундах, необходимым для требуемого растекания смеси при испытании на стандартном приборе

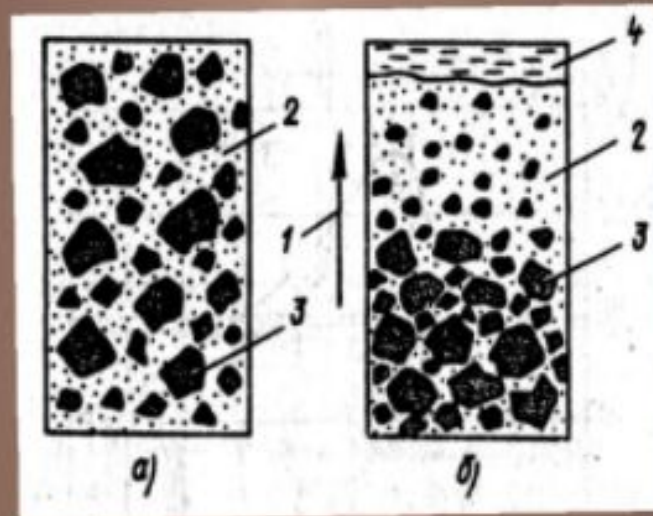
Бетонные смеси также характеризуют по:

### Классификация бетонных смесей по удобоукладываемости

Марка по удобоукладываемости	Норма удобоукладываемости по показателю	
	жесткости, с	подвижности, см
Ж4	31 и более	-
Ж3	21...30	-
Ж2	11...20	-
Ж1	5...10	-
П1	1...4	4 и менее
П2	-	5...9
П3	-	10...15
П4	-	16 и более

- - средней плотностью,
- - объемом вовлеченного воздуха,
- - расслаиваемостью,
- - сохраняемостью во времени свойств:  
удобоукладываемости,  
расслаиваемости,  
объема вовлеченного воздуха.

**Связность** – способность бетонной смеси сохранять однородную структуру, т.е. не расслаиваться в процессе транспортирования, укладки и уплотнения.



**а** — свежеприготовленная смесь; **б** — расслаившаяся смесь; **1** — направление движения воды; **2** — цементно-песчаный раствор; **3** — крупный заполнитель; **4** — вода

**Основными эксплуатационными свойствами бетона,** обеспечивающим долговечность его службы, являются:

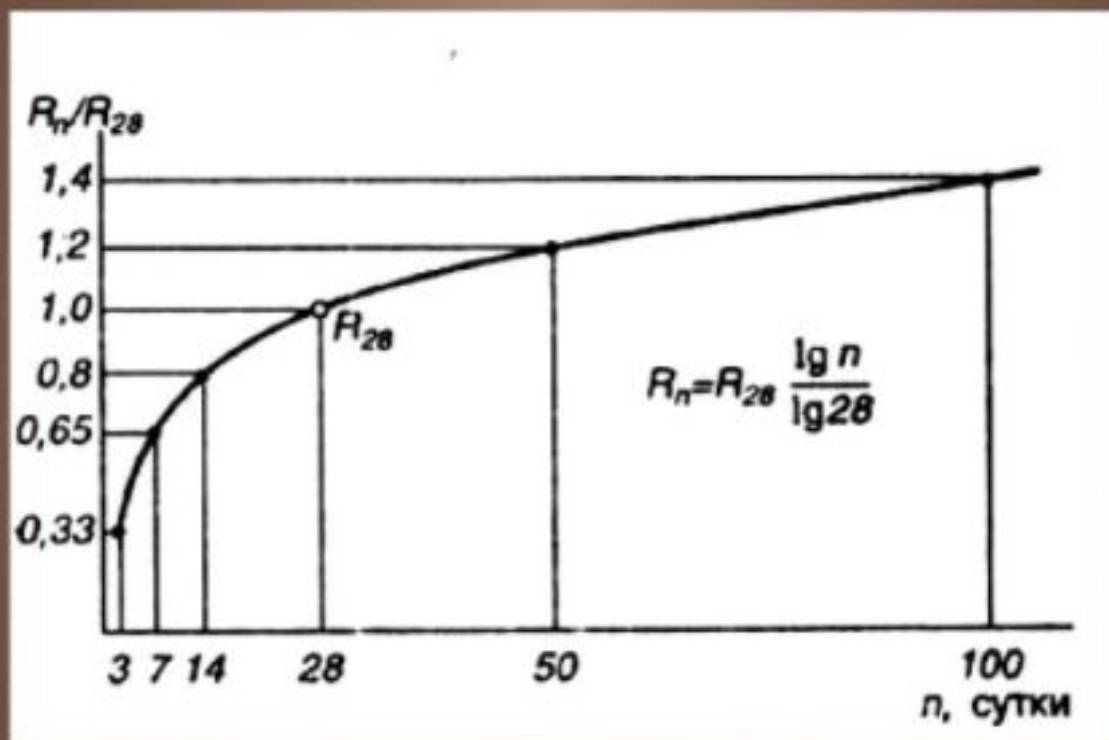
- - прочность,
- - деформативность,
- - проницаемость,
- - морозостойкость,
- - стойкость к химической и другим видам коррозии.

### **Класс бетона**

- **Класс бетона** — это численная характеристика какого-либо его свойства (в том числе и прочности), принимаемая с гарантированной обеспеченностью (обычно 0,95). Это значит, что установленное классом свойство, например прочность бетона, достигается не менее чем в 95 случаях из 100.

- ГОСТ 25192-2012 классы бетона:  
В3,5; 5; 7,5; 10;  
12,5; 15; 20; 25;  
30; 32,5; 40; 45;  
50; 55; 60; 65;  
70; 75 и т.д.

## Изменение прочности бетона во времени в условиях нормального твердения



- $R$  — марочная прочность бетона;
- $n$  — время твердения, суток.

# Деформативные свойства бетона

1. Собственные деформации бетонной смеси (первоначальная усадка)
2. Влажностные деформации бетона (усадка, набухание)
3. Температурные деформации
4. Деформации от действия нагрузок – кратковременных (упругие, пластические

деформации) и длительно действующие (ползучесть). Первоначальная усадка – возникает сразу после укладки и постепенно затухает через 30-90 минут. После укладки происходит седиментационное расслоение смеси.

Влажностная усадка возникает в результате испарения воды из макро- и капиллярного

порового пространства, а также удаление адсорбционно связанной воды.

Контракционная усадка возникает в период интенсивного протекания реакции гидратации и фазообразования.

Карбонизационная усадка возникает при взаимодействии свободной извести и углекислого газа в присутствии воды.

Температурная деформация - возникает при выделении тепла при гидратации цемента. В результате различий коэффициентов теплового расширения газообразной, жидкой и твердой фаз, происходит появление внутренних напряжений.

Деформации от действия нагрузок зависят от способа приложения нагрузки, при мгновенном нагружении упругие деф., исчезающие после снятия нагрузки.

При статическом нагружении различают: упругие деформации, линейной

## Прочность бетона

Напряжения – сжатие, растяжение, изгиба и т.д.

При одноосном сжатии бетон разрушается от растягивающих напряжений, перпендикулярных действию сжимающих усилий (напряжение среза)

Разрушение происходит вследствие разрыва цементного камня, нарушение сцепления раствора с заполнителем или разрыва зерен заполнителя.

Различают – марочную прочность, передаточную (от передачи напряжения) и отпускную.

Прочность бетона зависит от ряда факторов:

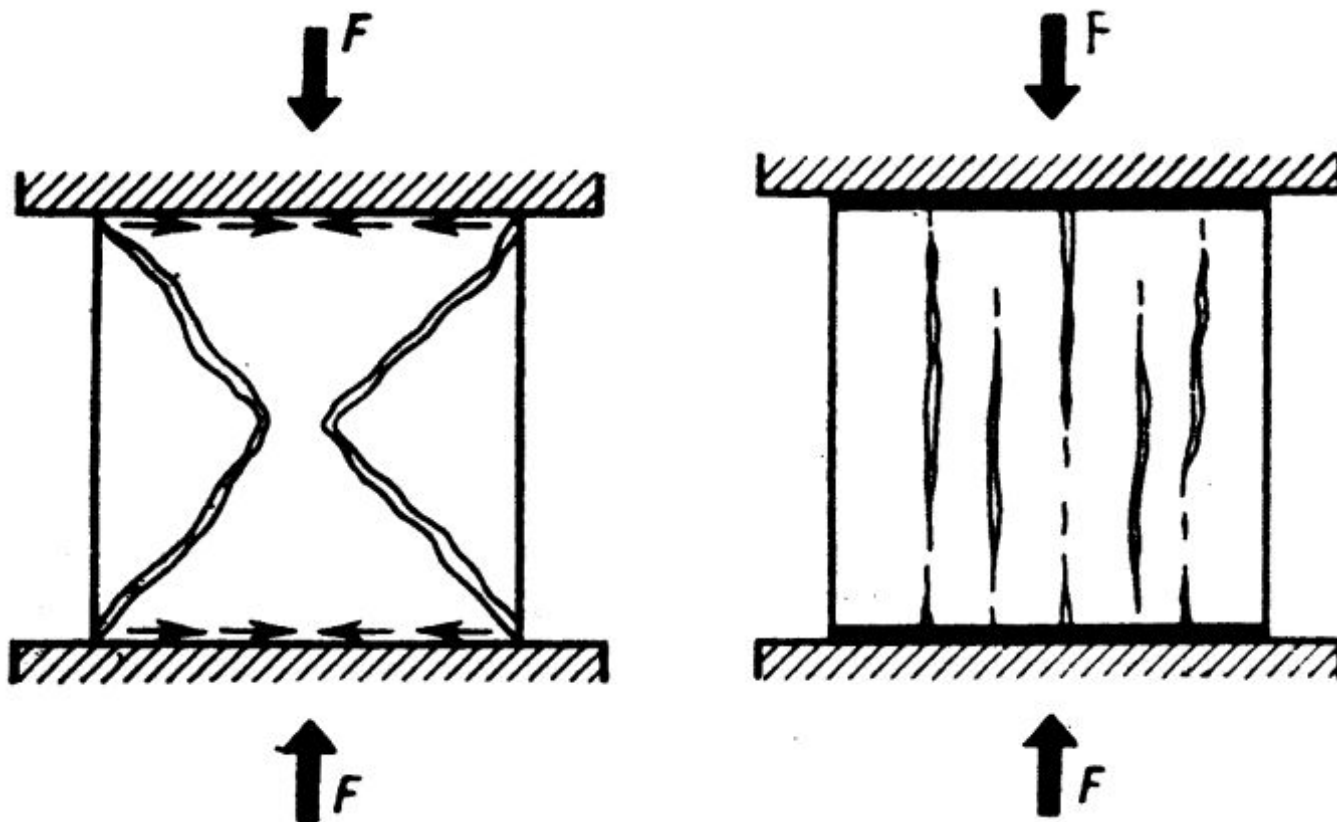
1. технологические факторы: состав, водоцементное отношение, свойства исходных материалов;
2. возраст и условия твердения;
3. форма и размеры образца;
4. вид напряженного состояния и длительность воздействия.

**Прочность бетона на осевое сжатие.**

Различают **кубиковую** ( $R$ ) и **призменную** ( $R_b$ ) прочность бетона на осевое сжатие.

При осевом сжатии кубы разрушаются вследствие разрыва бетона в поперечном направлении. При этом наблюдается явно выраженный эффект обоймы - в кубе у поверхностей, соприкасающихся с плитами прессы (зоны передачи усилий), возникают силы трения, направленные внутрь куба, которые препятствуют свободным поперечным деформациям. Прочность бетона также зависит от размера образца. Это объясняется изменением влияния эффекта обоймы на деформации бетона с изменением размеров и формы образца.

Поскольку реальные железобетонные конструкции по форме отличаются от кубов, в расчете их прочности основной характеристикой бетона при сжатии является **призменная прочность  $R_b$**  - временное сопротивление осевому сжатию бетонных призм. Опыты на бетонных призмах со стороной основания  $a$  и высотой  $h$  показали, что призменная прочность бетона меньше кубиковой и она уменьшается с увеличением отношения  $h/a$ . Влияние сил трения на торцах призмы уменьшается с увеличением ее высоты и при отношении  $h/a = 4$  значение  $R_b$  становится почти стабильным и равным примерно  $0.75R$ .





# Кубиковая и призмная прочность бетона на сжатие

- Кубиковая прочность бетона – при испытании стандартных кубов 150х150х150



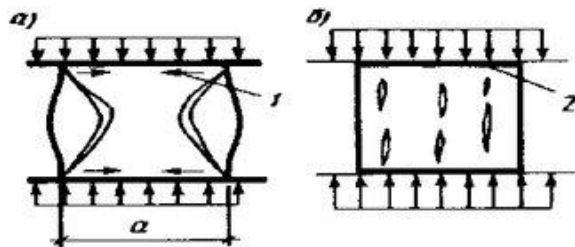
- Призмная прочность бетона – испытание призм 150х150х600.
- Переход от призмной к кубиковой прочности по формуле:
- $R_b = R_m \cdot (0.77 - 0.001 \cdot R_m)$ , но не менее  $0.72 \cdot R_m$ , где

$R_m$  – кубиковая прочность бетона

$R_b$ -призмная прочность бетона.

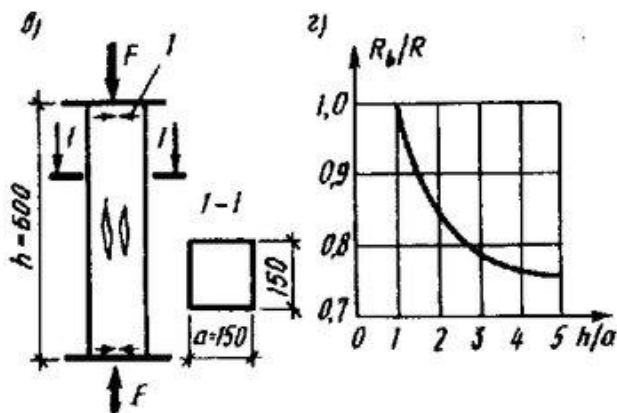
В СП 63 принята призмная прочность

1. **Кубиковая прочность бетона  $R$**  - временное сопротивление осевому сжатию бетонных кубов с размерами 15 x 15 x 15 в возрасте 28 суток, хранящихся при определенной температуре



К определению прочности бетона:  
1- силы трения; 2- смазка

2. **Призменная прочность  $R_b$**  - временное сопротивление осевому сжатию бетонных призм .



Призменная прочность может быть определена по формуле

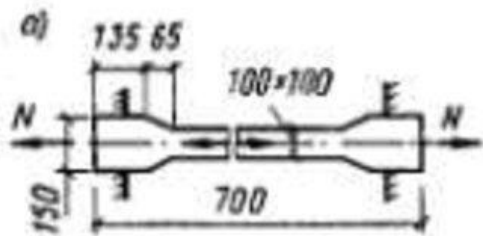
$$R_b = \varphi R$$

где  $\varphi$  - экспериментальный коэффициент

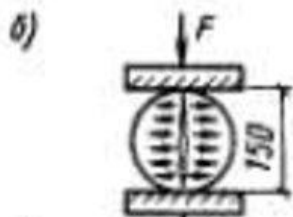
$$\varphi = 0,77 - 0,001R \geq 0,72$$

К определению прочности бетона

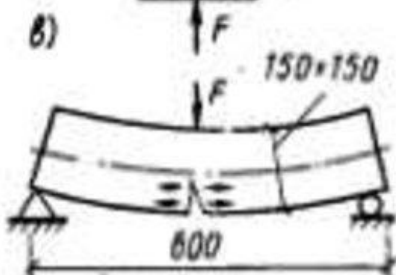
# Прочность бетона на растяжение



разрыв образцов в виде восьмерки



раскалывание образцов в виде цилиндров



изгиб бетонных балок.

Схемы испытания образцов для определения прочности бетона на растяжение

Зависит от прочности цементного камня на растяжение и сцепления его с зернами заполнителя. Согласно опытным данным, прочность бетона на растяжение в 10 - 20 раз меньше, чем при сжатии. Повышение прочности бетона на растяжение может быть достигнуто увеличением расхода цемента, уменьшением В/Ц, применением щебня с шероховатой поверхностью.

**Сцепление с арматурой зависит** – трение о бетон, сцепление с выступами, рост сцепления при усадке бетона, качество адгезии с матрицей, наличие ржавчины и смазки на поверхности арматуры, вида материала арматуры. Адгезия с древесиной, цветными металлами и полимерами хуже чем со сталью. Качество адгезии арматуры проверяют выдергиванием стержней из бетонных призм 14x14x21 см при длине заделки 21 см. Степень сцепления определяется по величине усилия сдвига, величине смещения наружного конца арматуры относительно торцевой грани образца, по величине усилия, приводящей к выдергиванию стержня из образца.

### **Сопротивление удару и истираемости**

Арматура, устанавливаемая по расчету, называется рабочей; устанавливаемая по конструктивным и технологическим соображениям - монтажной.

Монтажная арматура обеспечивает проектное положение рабочей арматуры в конструкции и более равномерного распределения усилий между отдельными стержнями рабочей арматуры.

Кроме того, монтажная арматура может воспринимать обычно не учитываемые расчетом усилия от усадки бетона, температурных перепадов и т.д.

Рабочую и монтажную арматуру объединяют в арматурные изделия- сварные и вязаные сетки и каркасы, которые размещают в железобетонных конструкциях в соответствии с характером их работы под нагрузкой.

Арматура классифицирована по 4 признакам:

**в зависимости от технологии изготовления** - *стержневая и проволочная.*

Под стержневой подразумевают арматуру любого диаметра в пределах 6-40мм.

**в зависимости от способа последующего упрочнения** - горячекатанная арматура может быть *термически упрочненной*, или *упрочненной в холодном состоянии* - вытяжкой, волочением.

**По форме поверхности** - бывает *периодического профиля* или *гладкой.*

**по способу применения** - *напрягаемая и ненапрягаемая арматура.*

**Сцепление** — это связь по поверхности контакта между арматурой и бетоном, в силу которой величина продольного усилия в арматуре может стать переменной по ее длине.

**Анкеровка** — это закрепление концов арматуры внутри бетона или на его поверхности, способное воспринимать определенные величины нагрузки.

Сцепление, даже при не полностью обеспеченной анкерровке, играет существенную роль - **образование первой трещины влечет за собой возрастание удлинений на всем протяжении растянутой арматуры.** От качества сцепления зависит расстояние между трещинами и ширина их раскрытия.

Сила сцепления арматуры с бетоном определяется сопротивлением скольжению забетонированного стержня при его выдергивании или выталкивании.

Сила сцепления зависит от трех факторов:

- 1.Адгезии арматуры с бетоном;
2. Сил трения, возникающих на поверхности арматуры благодаря зажатую стержней в бетоне при его усадке;
3. Сопротивления бетона усилиям среза, возникающим из-за наличия неровностей и выступов на поверхности арматуры.

### Классификация арматуры

**По технологии изготовления** - горячекатаная, холоднодеформированная и катаная.

**По типу профиля:** рифленая и гладкая. К первой относятся классы А2, А3, А4 и А5, ко второй А1.

**По эксплуатационным условиям:** напрягаемая и ненапрягаемая.

**По ориентации в арматурных каркасах** -продольной или поперечной. В продольных рядах арматурные стержни класса А1 устанавливать не рекомендуется. И подвергать ее сварке нельзя.

**По химическому составу металла (стали)** Термически упроченная арматура, в маркировку которой входит буква «т». Здесь шесть классов. Ат400, Ат500, Ат600, Ат800, Ат1000, Ат1200. В процессе производства арматурных стержней при горячей деформации производят дополнительное быстрое охлаждение, за счет чего увеличиваются прочностные характеристики металла. По степени окисления: СП – спокойная, КП – кипящая, ПС – полуспокойная.

## Форма профиля

У класса А240 профиль в виде гладкого стержня. Остальные имеют рифленую поверхность, в которых рисунок выступов разный. Сегодня производители пускают в основном три рисунка:

Кольцевой, выпускаемый по ГОСТ 57-81, серповидный и смешанный ( этот профиль используют только для стержней выше А500).



Кольцевой профиль



Серповидный профиль



Смешанный профиль

**по материалу** - стальная;  
Композитная.

Используется три вида волокон:  
стекловидные, базальтовые и  
углеродные.

**Стеклопластиковая арматура** - высокая прочность и небольшой удельный вес. Главное преимущество – высокий предел прочности на разрушение. Показатель в 2,5 раза выше, чем у стали. Поэтому равная замена стальной на композитную в зависимости от нагрузок определяется меньшим диаметром: сталь – 6 мм, стеклопластик 3, 57 мм (внутренний диаметр).



**Базальтопластиковая и углепластиковая** разновидности отличаются повышенной стойкостью к агрессивным средам. Стоят они дороже первого вида, поэтому арматура из стеклянных волокон применяется в строительных операциях чаще. У композитного материала низкая огнестойкость. Пластик начинает плавиться при температуре +160 °С.

**По характеру работы** : монтажная, стержневая (направляющая), сварные сетки, обвязочные хомуты



## Виды и свойства древесины

Положительными свойствами дерева являются: высокая прочность, сравнительно малая плотность и теплопроводность, легкость в механической обработке, простота узловых соединений отдельных элементов, высокие декоративные показатели.

Недостатки - анизотропность, гигроскопичность, горючесть, наличие пороков и подверженность гниению.

*Строительной древесиной* называют освобожденную от коры ткань древесных волокон, которая содержится в стволе дерева. Тканью называется группа клеток с одинаковым строением и функциями.

Для определения породы древесины и основных ее свойств изучают макро- и микроструктуру материала.

Большое влияние на свойства древесины оказывает ее **влажность**. Изменение влажности сказывается на прочности, плотности, теплопроводности, приводит к изменению формы и размеров изделия.

По содержанию влаги различают:

мокрую древесину с влажностью до 100 % и более;

свежесрубленную, с влажностью 35 % и более;

воздушно-сухую, с влажностью 15...20 %;

комнатно-сухую, с влажностью 8...15 %;

абсолютно сухую, получаемую путем высушивания древесины до постоянной массы при температуре 105...110 °С

Капиллярная (свободная) и гигроскопичная (связанная) влажность.

Капиллярная влага заполняет полости клеток и межклеточное пространство в условиях водопоглощения при контакте древесины с водой. Гигроскопическая влага за счет молекулярных сил адсорбции и капиллярной конденсации закрепляется в стенках клеток и покрывает поверхность мельчайших пор водными оболочками. Клетки при этом набухают, увеличиваются в объеме, что приводит к снижению прочности материала.

Влажность, которую древесина набирает при длительном нахождении в условиях с постоянными значениями относительной влажности и температуры, называется **равновесной**. В связи с тем, что основные свойства древесины находятся в непосредственной зависимости от влажности древесины, то все показатели ее свойств приводятся к **стандартной влажности**, равной 12 %. Механические свойства и плотность древесины неодинаковы в различных направлениях (анизотропия).

Современные изделия и конструкции из древесины имеют широкую номенклатуру и применяются в малоэтажном строительстве. В зависимости от степени переработки все современные изделия из древесины подразделяют на:

– **лесные материалы**, получаемые путем механической обработки стволов дерева (снимают кору и очищают от сучьев), в таком виде древесина сохраняет все свои свойства;

– **готовые изделия и конструкции**, изготавливаемые в заводских условиях (пиломатериалы, клееный брус, положительные свойства древесины в таком случае используются более рационально, а некоторые недостатки материала, такие как гигроскопичность или подверженность гниению возможно устранить);

– **синтетические материалы**, получаемые при глубокой переработке древесного сырья, в таком случае используют почти все отходы, образующиеся при ее обработке. Современные синтетические материалы имеют широкую номенклатуру.

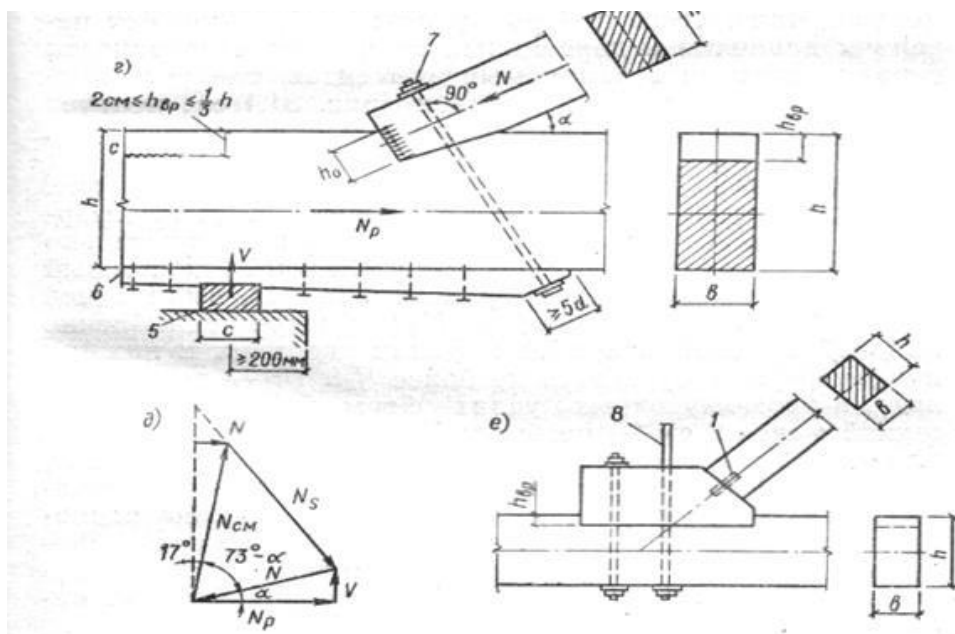
Строительные конструкции изготовляют обычно из хвойных пород древесины – сосны, ели, лиственницы, пихты, кедра. Эти породы характеризуются лучшими, чем у лиственных пород, механическими свойствами и большой стойкостью против гниения, благодаря смолистости.

Для защиты от гниения – антисептики

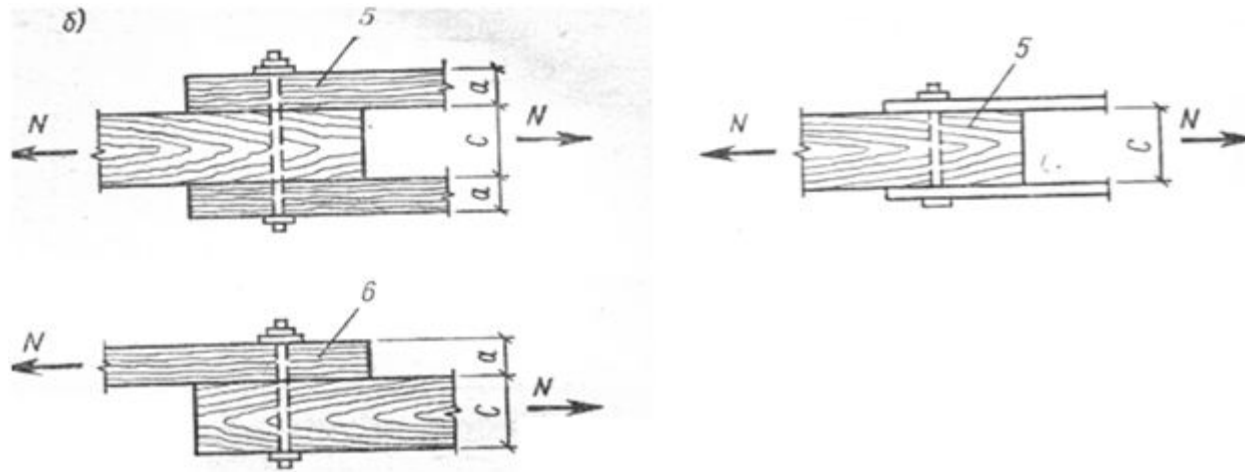
От огня –антипирены

## Конструирование соединений элементов деревянных конструкций

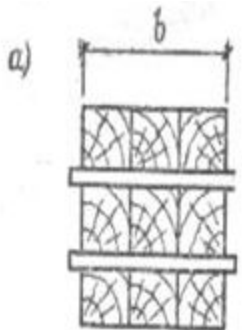
1. Соединения на врубках. Врубками называют соединения, в которых усилия от одного элемента передаются другому по площадке смятия и скалывания, без специальных промежуточных рабочих связей.



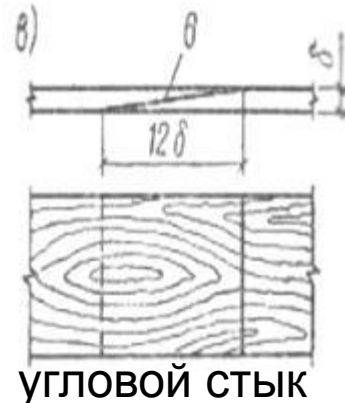
**2. Нагельные соединения.** Нагелями называются стержни или пластинки, препятствующие взаимному сдвигу соединяемых элементов. Используют стальные и деревянные нагели. Нагельные соединения бывают односрезными и двухсрезными, а также симметричными и несимметричными.



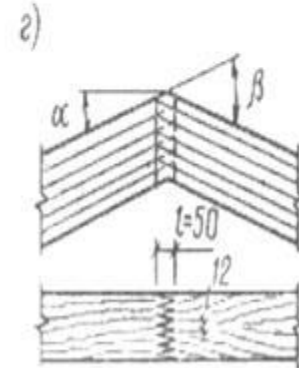
**3. Клеевые соединения.** Склеивание древесины – наиболее прогрессивный способ соединения деревянных элементов. Клеевые швы относятся к неподатливым и обеспечивают монолитность конструкций.



поперечные стыки  
и продольные



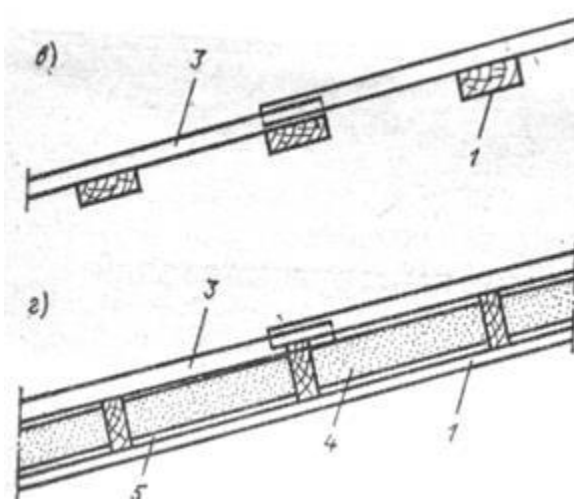
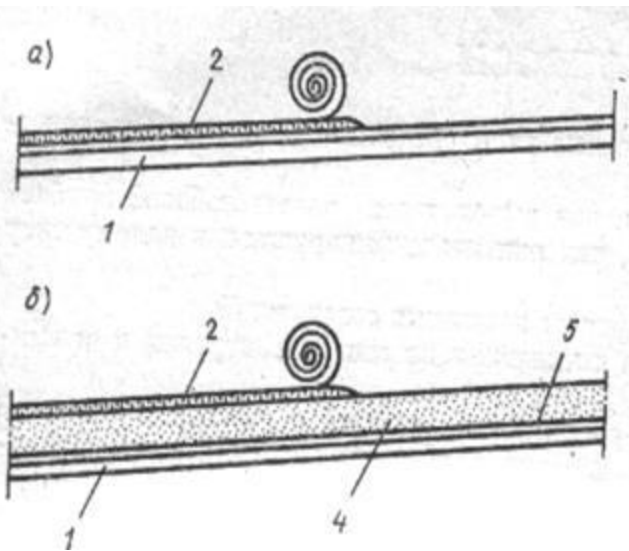
угловой стык



угловой зубчатый шип

## Деревянные конструкции

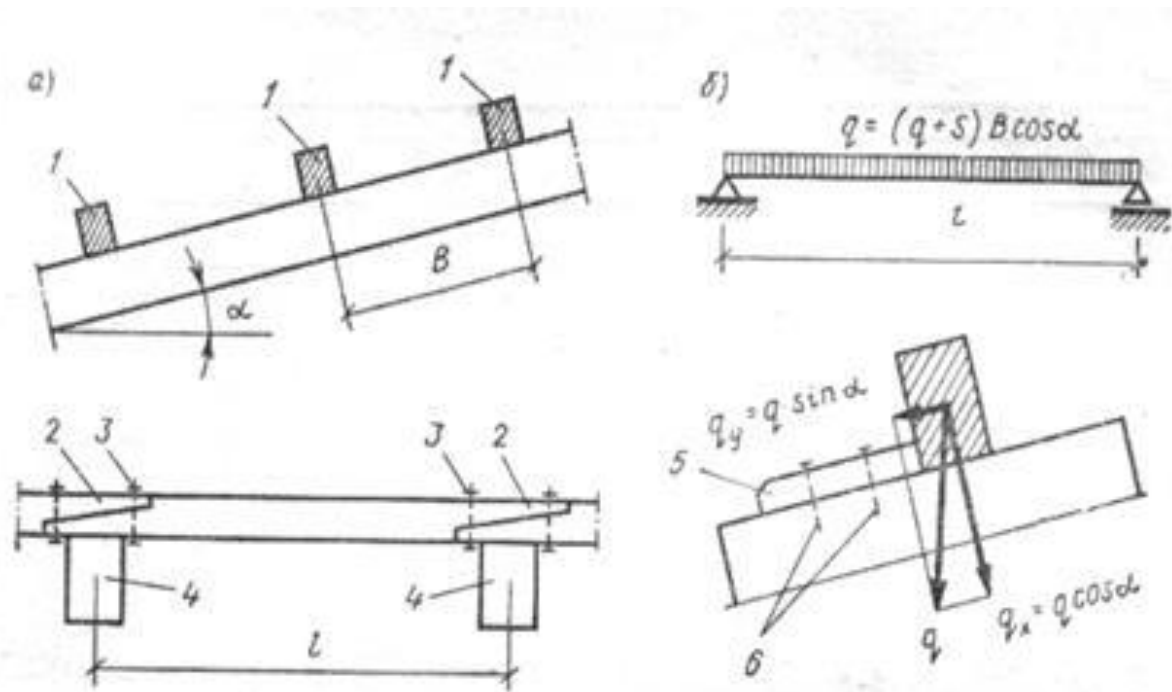
**Настилы** покрытий используют в качестве несущих и ограждающих элементов деревянных покрытий. Они служат основанием водо- и теплоизоляционных слоев покрытия. Конструкция настила зависит от типа кровли и теплоизоляционных свойств покрытия. Деревянные настилы делятся на два основных вида – дощатые и клефанерные.



а – неутепленное под рулонную кровлю; б – то же утепленное; в – неутепленное, обрешетка под жесткую кровлю; г – то же утепленное; 1 – настил; 2 – рулонная кровля; 3 – асбестоцементная кровля; 4 – утеплитель; 5 – пароизоляция.

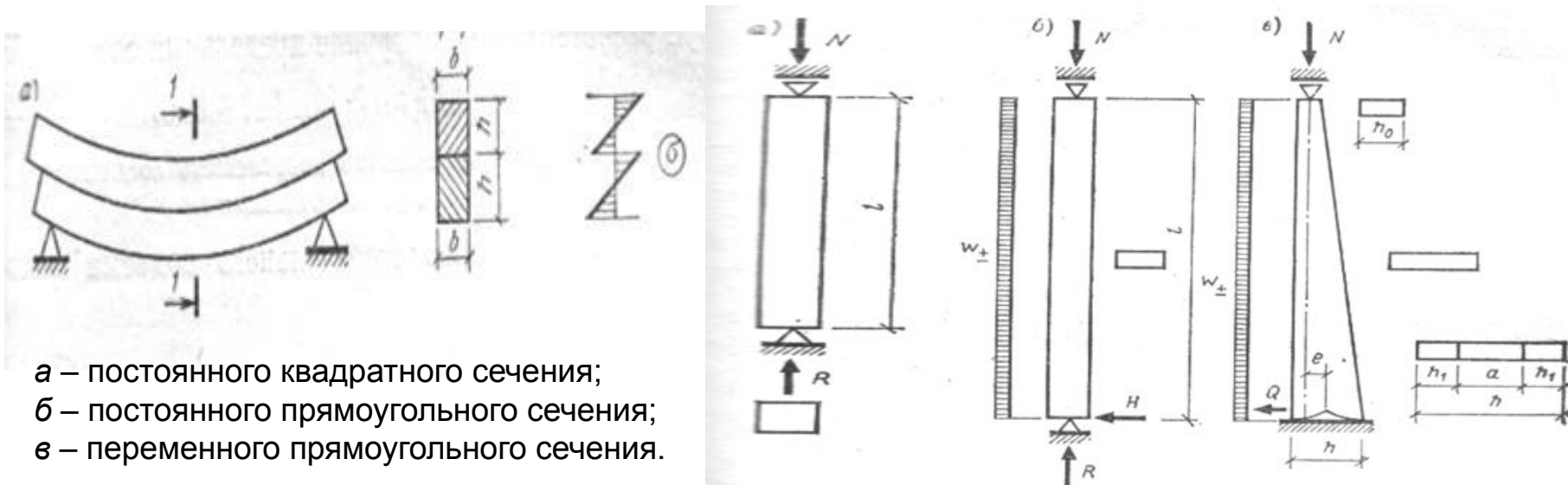
Двойной перекрестный настил состоит из двух слоев: нижнего – рабочего и верхнего – защитного. Дощато-гвоздевые щиты, состоящие из брусчатого каркаса, обшитого досками; и клефанерные щиты и плиты с обшивкой из водостойкой фанеры, приклеенные к деревянному каркасу.

**Балки деревянные.** Цельнодеревянные балки применяют при пролетах, не превышающих 6 м, и при относительно небольших нагрузках. Деревянные балки применяют в качестве несущих конструкций настилов покрытий, рабочих площадок платформ и т.д. Балки покрытий применяют в зданиях с шириной помещения не более 6 м. Деревянные балки покрытий работают и рассчитываются на изгиб как однопролетные балки, шарнирно опертые на опоры разной высоты. Однопролетные прогоны являются несущими конструкциями скатных покрытий.



а – прогоны; б – расчетные  
схемы; 1 – брусья; 2 –стыки;  
3 – болты;  
4 – основные несущие  
конструкции; 5 – бобышки;  
6 – гвозди.

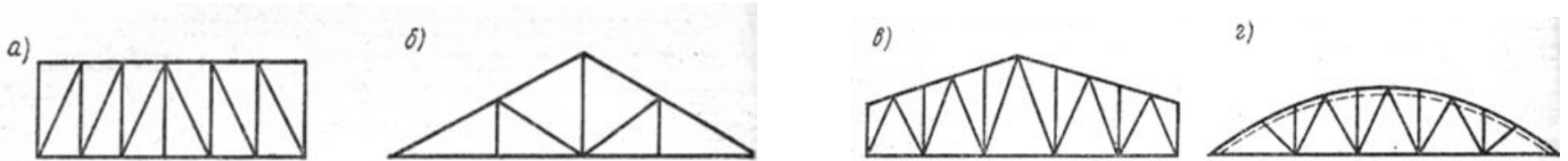
**Составные балки.** Из-за ограниченности сортамента древесины под заданный пролет и нагрузку в практике часто нельзя применять конструкцию из цельной древесины, поэтому используют составные балки.



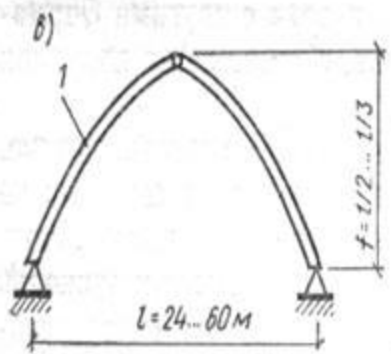
а – постоянного квадратного сечения;  
 б – постоянного прямоугольного сечения;  
 в – переменного прямоугольного сечения.

**Деревянные стойки** могут быть цельнодеревянными, составными, клеедеревянными и решетчатыми. Применяют в виде опор покрытий, навесов, рабочих площадок, платформ, опор линий электропередач и связи. Стойки из брусьев квадратного сечения и из круглых бревен применяют в основном в тех случаях, когда их концы закрепляются шарнирно и на них действует только сжимающие нагрузки. Составные стойки состоят из цельных брусьев или из толстых досок, соединенных по длине болтами или гвоздями. Длина составных стоек, как и цельнодеревянных, не превышает 6.4 м. Клеедеревянные стойки являются конструкциями исключительно заводского типа. Их формы и размеры могут быть любыми и определяются только назначением, действующими нагрузками и расчетом.

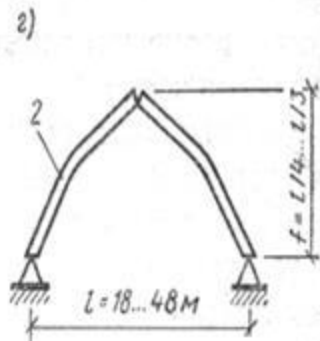
**Деревянные фермы** - это сквозные решетчатые конструкции балочного типа. Основным недостатком деревянных ферм - значительное число элементов и узлов. В практике строительства наибольшее распространение получили следующие типы ферм: с параллельными поясами (а); треугольные – (б); трапециевидные (в); сегментные (г). Рекомендуется применять при пролетах до 24-36 м.



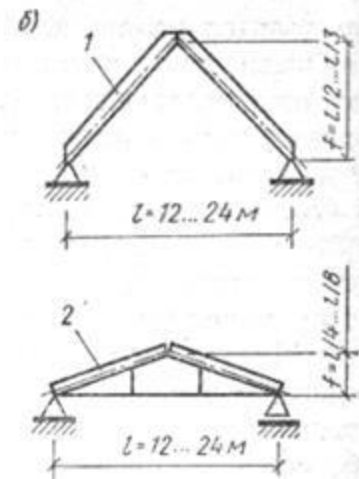
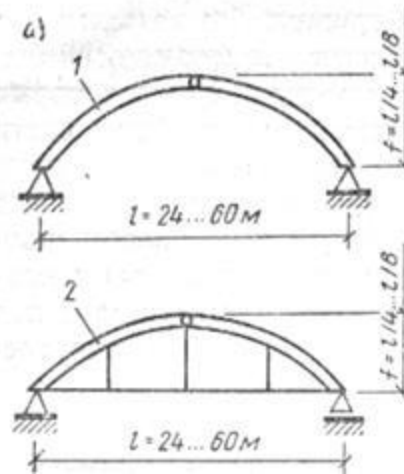
**Деревянные арки и рамы.** Деревянные арки применяют в покрытиях производственных, сельскохозяйственных и общественных зданиях с пролетами 12...80м. По статическим схемам деревянные арки разделяются на трехшарнирные, имеющих два опорных и один коньковый шарнир, и двухшарнирные, у которых только два опорных шарнира. В покрытиях с пролетами 12...80м.



стрельчатые



двухшарнирные





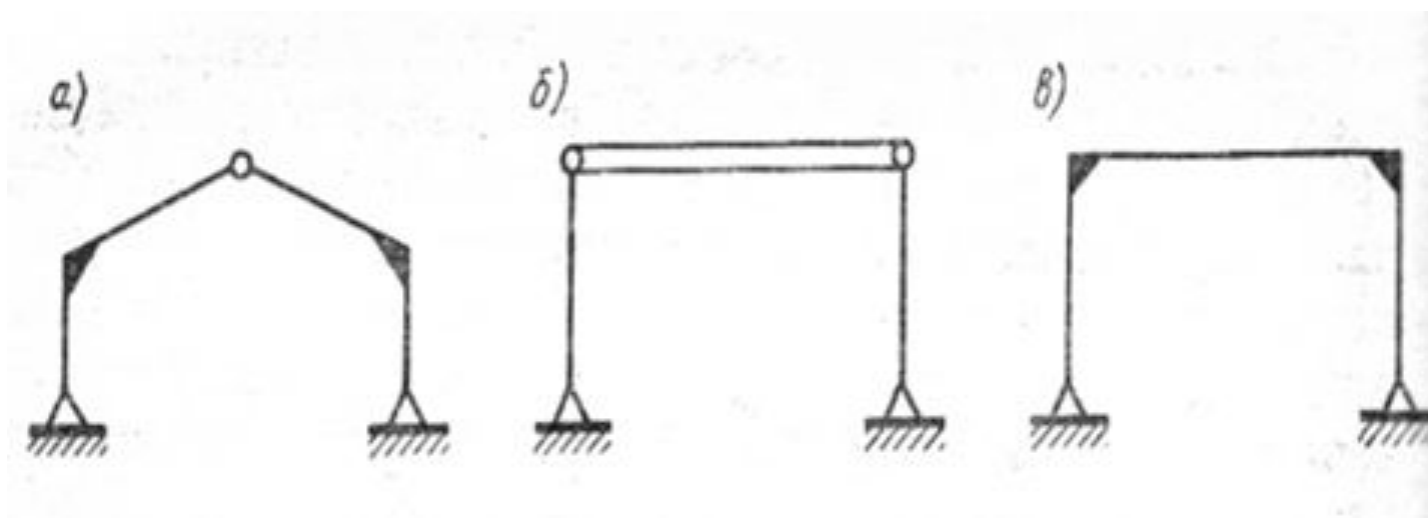
**Конструкции деревянных рам.** применяют однопролетные двускатные рамы при пролетах 12...24м. По статическим схемам деревянные рамы могут быть статически определимыми и однократно статически неопределимыми.

Трехшарнирная рама (а) является статически определяемой. Преимущество этой схемы – независимость действующих в ее сечениях усилий от осадки фундаментов и относительная простота решений шарнирных опорных узлов.

Двухшарнирная схема с жесткими опорными узлами (б) является однажды статически неопределяемой. Преимущество – отсутствие изгибающих моментов в шарнирных соединениях ригеля со стойками.

Двухшарнирная схема с шарнирными опорными узлами (в) также однажды статически неопределима.

Преимущество этой рамы – отсутствие изгибающих моментов в шарнирных опорных узлах. По конструкции деревянные рамы делятся на трех- и двухшарнирные, клеедеревянные, цельнодеревянные и клеефанерные.



# Керамические материалы

Под **керамикой** понимаются материалы, получаемые спеканием неметаллических порошков природного или искусственного происхождения.

По составу керамику можно подразделить на **кислородную** состоящую из оксидов металлов и неметаллических элементов бериллия, магния, алюминия, кремния, титана, циркония и **бескислородную** – нитридную, карбидную, боридную и др.

По структуре керамика может быть **аморфная**, **кристаллическая**.

Однако керамика чувствительна к термоударам, хрупка, сложна в механической обработке.

Снижения хрупкости добиваются путем введением в состав диоксида циркония, армирования керамики волокнами из хрома, никеля, ниобия, вольфрама. Применяются также специальная технология формирования в структуре микротрещин .

Получают из глиняных масс путем формования, сушки и последующего обжига.

По характеру строения черепка различают керамические материалы пористые (неспекшиеся) и плотные (спекшиеся). Пористые поглощают более 5% воды (по массе), в среднем их водопоглощение составляет 8...20% по массе.

По назначению керамические материалы и изделия делят на следующие виды:

*стеновые* — кирпич полнотелый, кирпич и камни пустотелые и пористые, крупные блоки и панели из кирпича и камня;

*для перекрытия* — пустотелые камни, балки и панели;

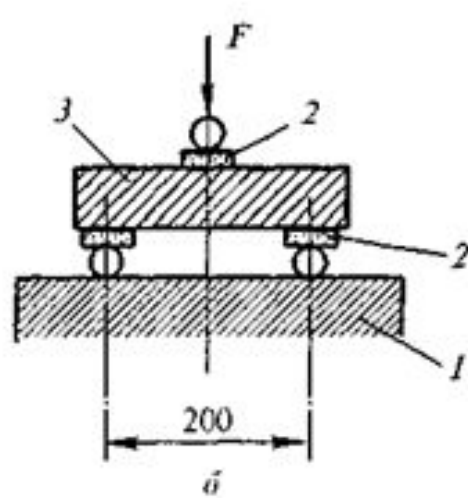
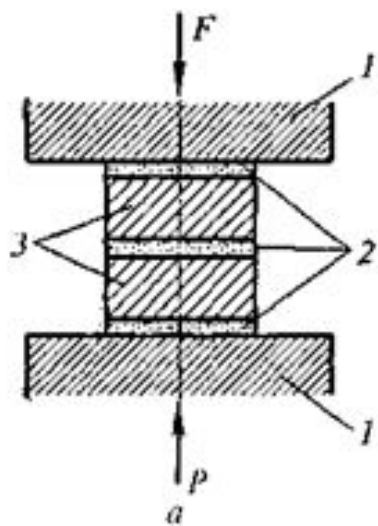
*для наружной облицовки* — кирпич и камни керамические лицевые, ковровая керамика, плитки керамические фасадные;

*для внутренней облицовки и оборудования зданий* — плиты и плитки для стен и полов, санитарно-технические изделия;

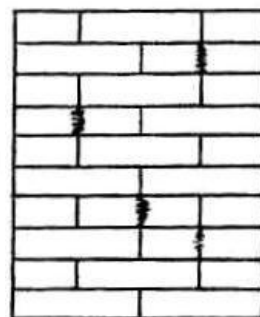
*кровельные* — черепица;

*трубы* — дренажные и канализационные:

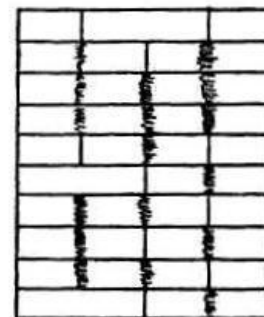
*Огнеупорные материалы*



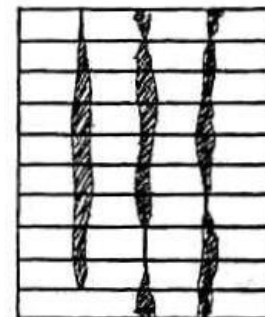
I стадия



II стадия



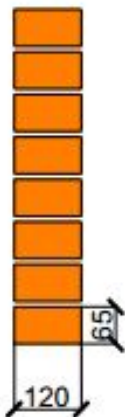
III стадия



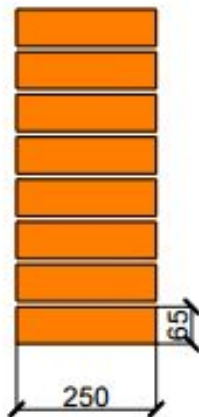
Марка кирпича	Прессование при сжатии		Прессование при изгибе			
	пластичное	полусухое	пластичное		полусухое	
	Предел прочности кирпича, МПа, не менее					
	средний для пяти образцов	наименьший для отдельного образца	средний для пяти образцов	наименьший для отдельного образца	средний для пяти образцов	наименьший для отдельного образца
300	30	25	4,4	2,2	3,4	1,7
250	25	20	3,9	2,0	2,9	1,5
200	20	17,5	3,4	1,7	2,5	1,3
175	17,5	15,0	3,1	1,5	2,3	1,1
150	15,0	12,5	2,8	1,4	2,1	1,0
125	12,5	10,0	2,5	1,2	1,9	0,9
100	10,0	7,5	2,2	1,1	1,6	0,8
75	7,5	5,0	1,8	0,9	1,4	0,7

# Виды кладок

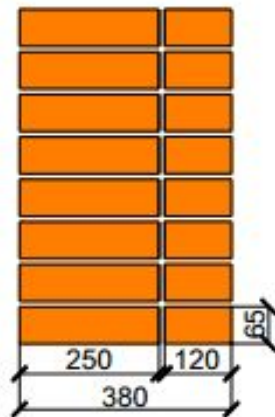
В полкирпича  
120мм



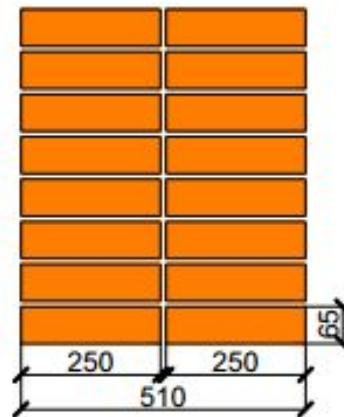
В один кирпич  
250мм



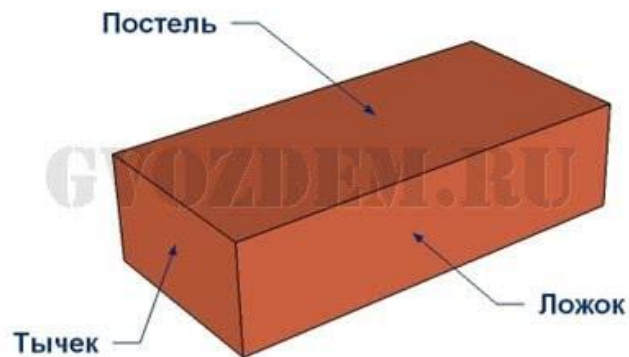
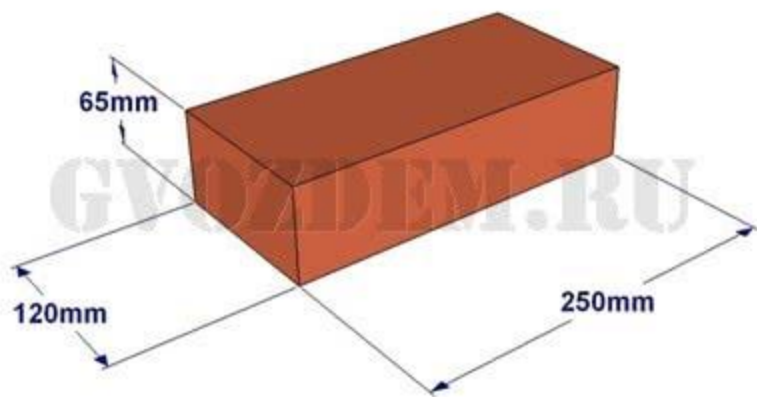
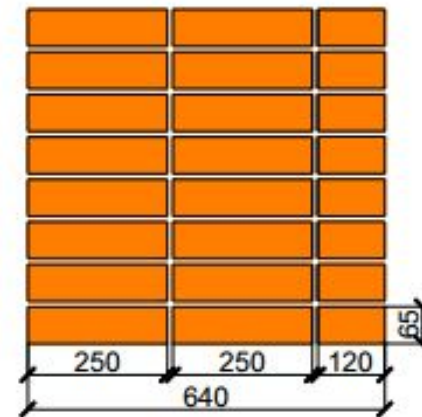
В полтора кирпича  
380мм

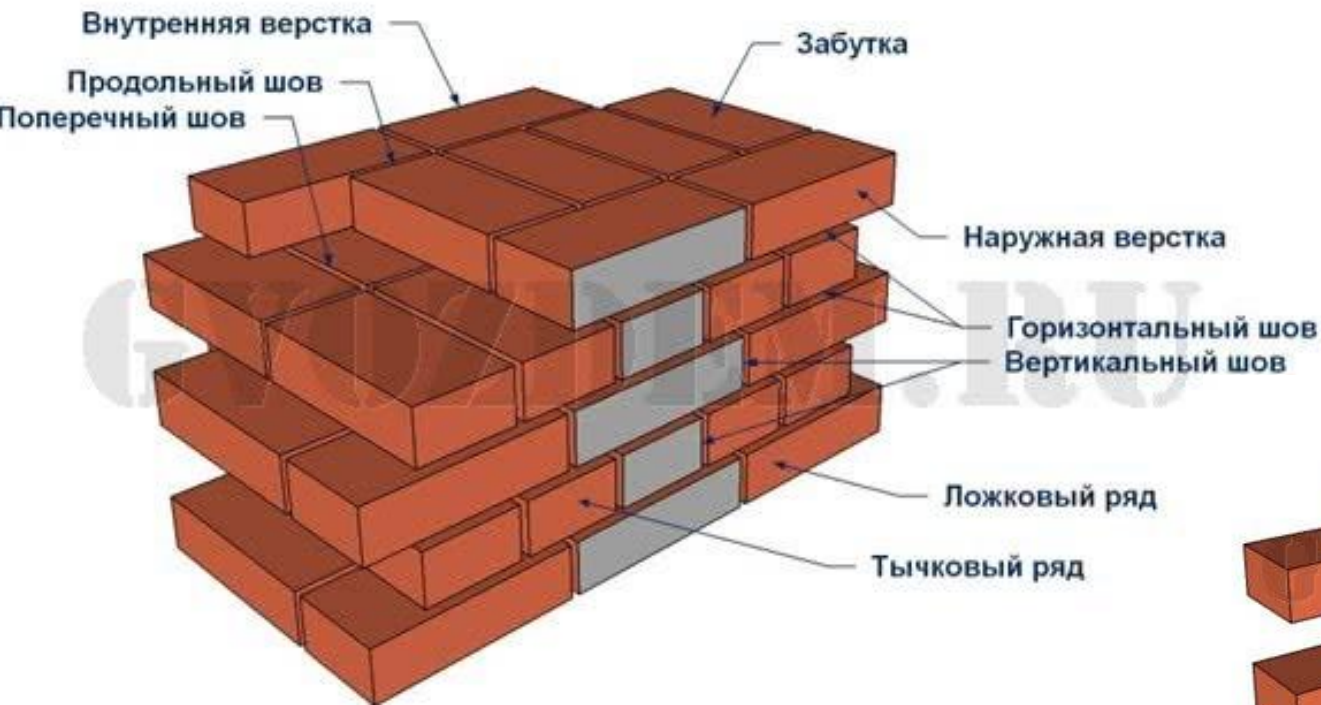


В два кирпича  
510мм

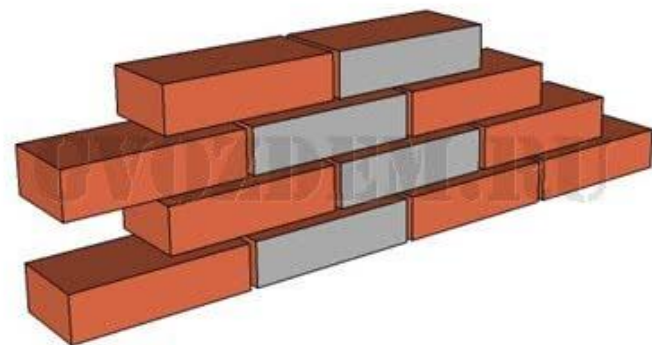


В два с половиной кирпича  
640мм

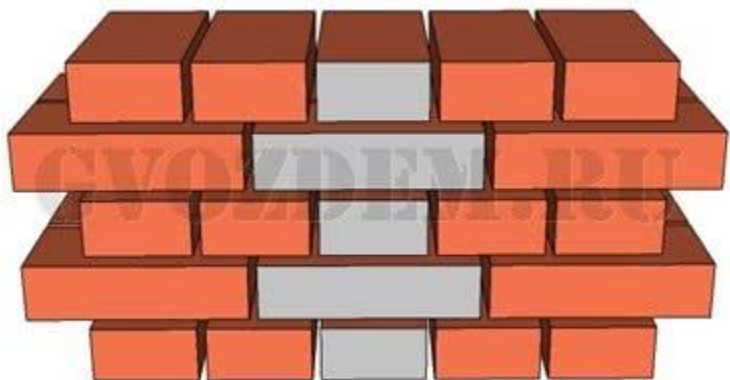




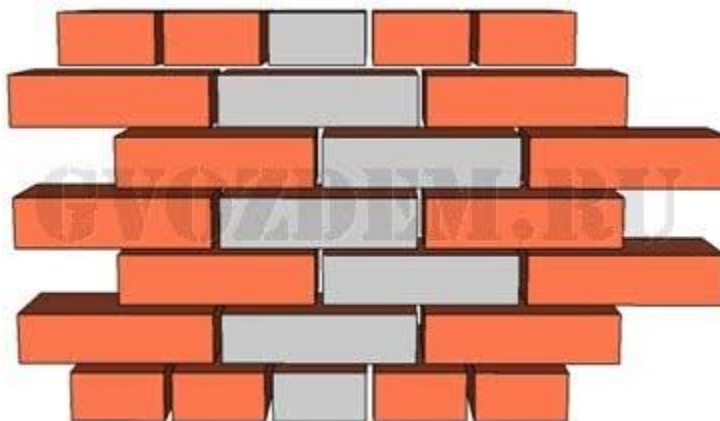
Кирпичная кладка в 1/2 кирпича (ложковая)



Однорядная



Многорядная



# Композитные материалы

**Строительные композиты** - многокомпонентные материалы, состоящие из пластичной основы (матрицы) и армирующего наполнителя.

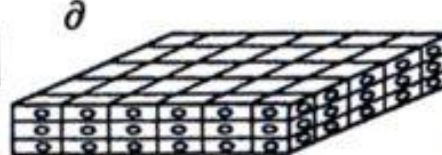
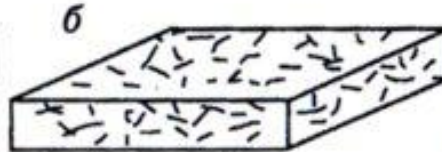
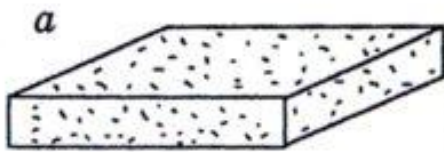
Представляют собой комбинацию из двух (или большего числа) отдельных материалов, относящихся к различным классам веществ, металлам, керамике и полимерам.

Для достижения оптимального сочетания свойств различных материалов, которые не могут быть получены в индивидуальных компонентах.

По структуре:

- . Волокнистые (больше 1 мкм, содержание 20—25 % по объёму)
- . Слоистые
- . Дисперсноупрочненные (от 1 до 15 % по объёму, размером от 0,01 до 0,1 мкм)
- . Нанокompозиты (размер 10—100 нм)

По виду и структуре наполнителя композиты делятся на дисперсно-упрочненные (а), упрочненные волокнами (б-г) и слоистые (д,е).



MyShared



Варьировать свойствами материала:

- изменение ориентации волокон
- изменение размера волокон
- изменение концентрации волокон.

Армирование волокнами придаёт материалу анизотропность.

За счёт добавки волокон проводников - придание материалу электропроводность вдоль заданной оси.

В слоистых композиционных материалах матрица и наполнитель расположены слоями (в особо прочном стекле, армированном несколькими слоями полимерных плёнок).

Микроструктура остальных классов композиционных материалов характеризуется тем, что матрицу наполняют частицами армирующего вещества, а различаются они размерами частиц.



По поведению при нагреве все полимеры делятся на **термопластичные и термореактивные.**

**Термопластичные** полимеры при нагреве размягчаются, а при охлаждении затвердевают многократно.

Имеют макромолекулы линейной или разветвленной структуры. Они удобны в переработке, обладают большой упругостью и малой хрупкостью.

**Терморреактивные** полимеры первоначально имеют линейную структуру и при нагревании размягчаются. При высокой температуре происходит соединение макромолекул со специальными отвердителями (сшивающими агентами) в сетчатую пространственную структуру.

Такие полимеры хрупки. Используются в качестве связующих в композиционных материалах.

**По типу матрицы** различают композиционные материалы на полимерной, металлической и керамической основе.

# Полимерные композитные материалы (ПКМ)

Композиционный материал, включающий полимерную матрицу.

*Стеклопластики* — полимерные композиционные материалы, армированные стеклянными волокнами, которые формуют из расплавленного неорганического стекла.

В качестве матрицы - термореактивные синтетические смолы (фенольные, эпоксидные, полиэфирные и т. д.), или термопластичные полимеры (полиамиды, полиэтилен, полистирол и т. д.).

Имеют высокую прочность, низкую теплопроводность, высокие электроизоляционные свойства, биологическую стойкость и атмосферостойкость. Подвержены влагонасыщению и водонасыщению, истираемости.

Содержание волокон в матрице варьируется и может достигать 80 % по массе.

*Стеклотекстолит* (разновидность стеклопластиков)-слоистый материал, в котором в качестве наполнителя применяется ткань, плетенная из стеклянных волокон.



Стеклопластики — достаточно дешёвые материалы и имеют широкое применение.

По сравнению с изделиями из стали, стеклопластики уступают по абсолютным значениям предела прочности, но в 3,5 раза легче её и превосходят сталь по удельной прочности. При изготовлении равнопрочных конструкций из стали и стеклопластика, стеклопластиковая конструкция будет в несколько раз легче.

Плотность стеклопластика, полученного путём прессования или намотки, составляет 1,8-2,0 г/см<sup>3</sup>.

Методы производства стеклопластика: вакуумное формование, методом напыления и прессования.

**Метод напыления** - на подготовленную определённым способом оснастку (матрицу) наносится защитно-декоративный слой (гелькоут) который формирует наружную поверхность будущего изделия из стеклопластика. После высыхания гелькоута происходит изготовление стеклопластика (напыление). Последний этап - прокатка еще не отвержденного стеклопластика жестким валиком для удаления пузырьков воздуха из него. После отверждения стеклопластика, готовое изделие из стеклопластика извлекается из формы и подвергается механообработке: обрезка излишков стеклопластика или полиэфирной смолы по краям изделия; высверливание отверстий и т. д.

*Гелькоут* - представляет собой покрытие на основе ненасыщенного полиэфира, которое обеспечивает армированным пластиковым изделиям блеск, надежную защиту от внешнего воздействия, долговечность поверхности и необходимый цвет.

**Вакуумное формование** - заключающееся в одновременном формировании макроструктуры стекловолоконного наполнителя в изделии и пропитка стеклонаполнителя связующим и уплотнении поверхности формируемого изделия через эластичную диафрагму с помощью сжатого воздуха или под вакуумом.

При этом методе обеспечивается более высокое качество поверхности изделия и более высокая точность изготавливаемых изделий. К недостаткам метода относятся высокая стоимость применяемого оборудования и повышенная сложность технологического процесса.

При изготовлении стеклопластиков по этому способу используется специальное оборудование.

**Метод прессования** - формование закрытого типа, когда обе поверхности изделия формируются жесткими элементами формы. Отличительной особенностью метода является строгое соблюдение толщины стенки и высокое качество обеих поверхностей изделия.

Технология прессования включает укладку на пуансон (на нижней плите пресса) требуемого количества слоёв наполнителя, добавление необходимой дозы связующего, смыкание формы с распределением связующего по всей полости формы и равномерной пропиткой наполнителя.

Наличие специального пресса, имеющего в конструкции систему регулирования скорости и давления смыкания пресса.

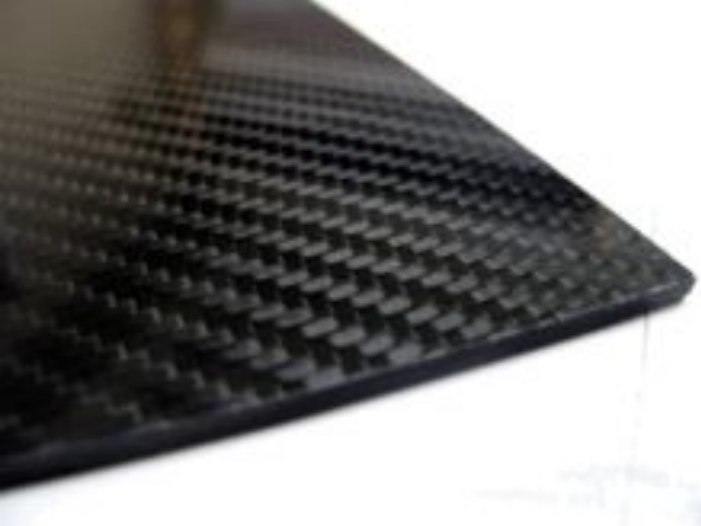
## Изделия из стеклопластиков

1. Рулонные материалы, сетки и ткани
2. Армирующие изделия (стержневая арматура, армирующие сетки, фибра)
3. Мелкоштучные изделия (н.п. профильные материалы)
4. Трубопроводы
5. Волокна (оптоволокно, стекловолокно) и т.д.



**Углепластики** - наполнителем в этих полимерных композитах служат углеродные волокна. Углеродные волокна получают из синтетических и природных волокон на основе целлюлозы, сополимеров акрилонитрила, нефтяных и каменноугольных пеков и т. д. В зависимости от режима обработки и исходного сырья полученное углеволокно имеет различную структуру. Матрица — терморезистивные и термопластичные полимеры. Основные преимущества углепластиков - низкая плотность и высокий модуль упругости, прочные, низкий коэффициент линейного расширения, хорошо проводят электричество.





Для придания большей прочности нити углерода кладут слоями, каждый раз меняя угол направления плетения, пропитку ведут как правило эпоксидной смолой.

Нити углерода обычно получают термической обработкой химических или природных органических волокон, при которой в материале волокна остаются главным образом атомы углерода. Термическая обработка состоит из нескольких этапов:

*Первый* - окисление исходного волокна на воздухе при температуре 250 °С в течение 24 часов.

*Второй* - карбонизация при нагреве волокна в среде азота или аргона при температурах от 800 до 1500 °С. В результате карбонизации происходит образование графитоподобных структур.

*Третий* - процесс термической обработки и графитизация при температуре 1600-3000 °С, которая проходит в инертной среде.

**Недостатки** - Необходимо строго выдерживать технологические параметры, при нарушении которых прочностные свойства изделий резко снижаются. Необходим дорогостоящий контроль качества изделий (ультразвуковая дефектоскопия, рентгеновская, токовихревая и т.д.).

Низкая стойкость по отношению к ударным нагрузкам (повреждения конструкций при ударах, появление внутренних трещин и расслоение, потеря прочности)



## Производство

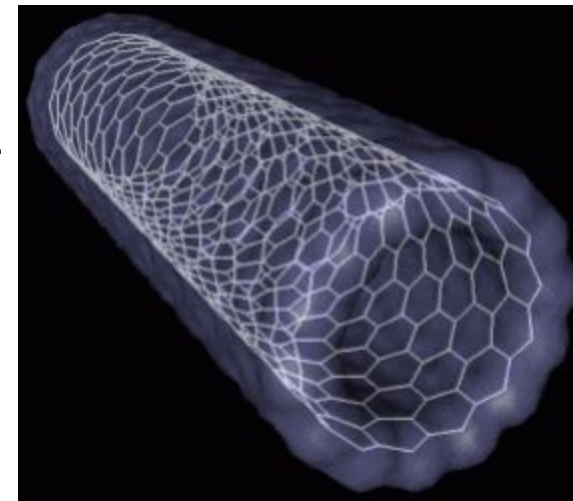
**Прессование.** Углеткань выстилается в форму, предварительно смазанную антиадгезивом, пропитывается смолой. Излишки смолы удаляются в вакууме (вакуум-формование) или под давлением. Смола полимеризуется.

**Контактное формование.** Слои волокнистого наполнителя послойно выкладываются (наматываются) на форму с одновременной пропиткой его связующим и уплотнением прикаточным роликом или кистью, которой наносится связующее. Затем они отверждаются без давления или опрессовываются под давлением 0,01-0,2 Мпа. Снятые с формы изделия подвергаются механической обработке.

**Вакуумная инфузия.** На подготовленную матрицу выкладывается углеродная ткань (без пропитки), далее выкладываются технологические слои для равномерного распространения связующего. Под технологический пакет подаётся разрезание. После этого открывается клапан подачи связующего и оно, под действием вакуума заполняет пустоты и пропитывает углеродную ткань.

**Вакуумное формование.** Это изменение формы плоских заготовок (листов или плёнок) из термопластичного полимерного материала при повышенных температурах и воздействии вакуума в объёмные формованные изделия.

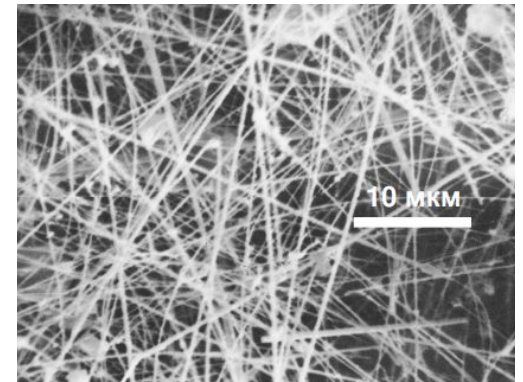
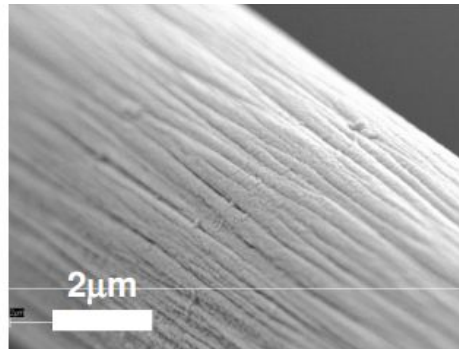
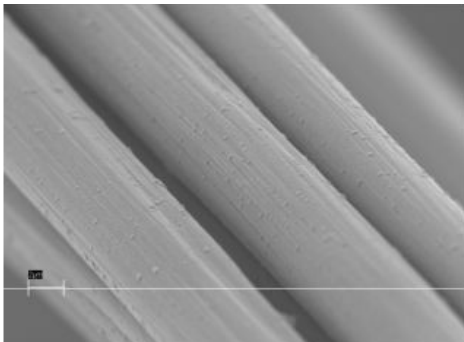
**Намотка.** непрерывное наматывание предварительно пропитанной ленты на предварительно подготовленную форму. После намотки необходимого количества слоёв, форма с намотанными слоями помещается в нагревательную печь для дальнейшей полимеризации.



**LFI** длинноволоконная инъекция - рубленное волокно напыляется в форму (матрицу) с контролируемой температурой, смешивается жидкий изоцианат и полиол, подаётся совместно с рубленым волокном в матрицу. Все эти компоненты напыляются в форму (матрицу), форма смыкается и заполняются путём расширения полиуретановой пены в результате химической реакции введённых компонентов. Несколько минут спустя, полимеризация закончена и изделие может быть извлечено из матрицы.

**SMC/BMC.** Материал нарезается, в соответствии со схемой раскроя, и переносится в пресс-форму, нагретую до рабочей температуры. Пресс-форма смыкается, в результате чего под давлением материал растекается в полости формы и отверждается. В конце цикла изделие извлекается из пресс-формы, и производится его окончательная механическая обработка и окраска (если это необходимо).

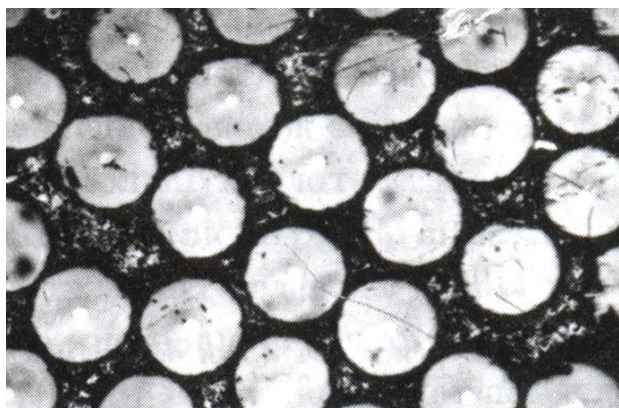
**RTM.** Сухой армирующий материал укладывается между двух частей герметично закрытой жёсткой оснастки. Связующее низкой вязкости подаётся под давлением в пресс-форму, вытесняя воздух в сторону дренажных каналов до тех пор, пока форма не будет полностью заполнена.



**Боропластики** - композитные материалы, содержащие термореактивную полимерную матрицу и борные волокна, в качестве наполнителя. Материал обладает высокими механическими свойствами (прочность, стойкостью к агрессивным условиям), но при этом имеет ряд недостатков - высокую хрупкость что затрудняет обработку и накладывает ограничения на форму изделий. Высокую стоимость.

Термические свойства боропластиков определяются термостойкостью матрицы, поэтому рабочие температуры, как правило, невелики.

Применение боропластиков ограничивается высокой стоимостью производства борных волокон, поэтому они используются главным образом в материалах, подвергающихся длительным нагрузкам в условиях агрессивной среды.



**Органопластики** - композиты, в которых наполнителями служат органические синтетические, реже — природные и искусственные волокна в виде жгутов, нитей, тканей, бумаги и т. д.

В термореактивных органопластиках матрицей служат, эпоксидные, полиэфирные и фенольные смолы, а также полиимиды.

Материал содержит 40—70 % наполнителя.

Органопластики обладают низкой плотностью, относительно высокой прочностью при растяжении; высоким сопротивлением удару и динамическим нагрузкам, но низкой прочностью при сжатии и изгибе.

Важную роль в улучшении механических характеристик органопластика играет степень ориентации макромолекул наполнителя. Макромолекулы жесткоцепных полимеров, в основном ориентированы в направлении оси полотна и поэтому обладают высокой прочностью при растяжении вдоль волокон.

*Полимеры, наполненные порошками.* Наполнители используются для снижения стоимости материала и придания ему специальных свойств (например фенолформальдегидная смола сама по себе вещество хрупкое, обладающее невысокой прочностью, но при добавлении волокон, в частности, древесной муки к смоле до её затвердевания, увеличивает её прочность).

Применяют для изготовления жёстких и эластичных поливинилхлоридных материалов. Добавление талька в полипропилен существенно увеличивает модуль упругости и теплостойкость данного полимера. Еще используют сажу или органические наполнители — древесную муку, молотую скорлупу орехов, растительные и синтетические волокна. Для создания биоразлагающихся композитов в качестве наполнителя используют крахмал.

**Текстолиты** — слоистые пластики, армированные тканями из различных волокон (на основе фенолформальдегидной смолы). Полотна ткани пропитывали смолой, затем прессовали при повышенной температуре, получая текстолитовые пластины. Связующими в текстолитах является широкий круг терморезистивных и термопластичных полимеров, иногда даже применяются и неорганические связующие — на основе силикатов и фосфатов. В качестве наполнителя используются ткани из самых разнообразных волокон — хлопковых, синтетических, стеклянных, углеродных, асбестовых, базальтовых и т. д. Соответственно разнообразны свойства и применение текстолитов.

### **Композиты с металлической матрицей**

1. Армированные волокнами (волокнистые композиты)
2. Наполненные тонкодисперсными частицами, не растворяющимися в основном металле (дисперсно-упрочненные композиты).

**Преимущества** по сравнению с полимерной матрицей: могут использоваться при значительно **более высоких температурах** и **более эффективны в относительно малогабаритных сильно нагруженных элементах конструкций**. Последний факт определяется возможностью существенно **сократить массу стыковочных элементов** конструкций благодаря большей прочности металлической матрицы по сравнению, например, с полимерной, и технологичностью обработки композитов с такой матрицей (возможность использования резьбовых соединений и т. д.).

Высокая прочность, выносливость, малоцикловая усталостность (50-100%). В 2-3 раза увеличивается модуль упругости и коэф. Жесткости, снижается Склонность к трещинообразованию и повышается надежность узловых соединений.

Волокна в КММ несут основную нагрузку, при этом длина передачи нагрузки меньше длины в композитах с полимерной матрицей в силу больших возможных касательных напряжений в матрице (при условии достаточно прочной связи на границе раздела волокна и матрицы).

Это сказывается положительным образом на прочностных свойствах композита. Важной особенностью КММ с пластичной металлической матрицей является возможность конструирования структур с хрупкими волокнами, трещиностойкость которых превышает трещиностойкость неармированной матрицы.

Типичными композитами с металлической матрицей являются бороалюминий (волокно бора — матрица на основе алюминиевых сплавов), углеалюминий (композиты с углеродом), композиты с волокном карбида кремния в титановой или титан-алюминидной матрице, а также с оксидными волокнами в матрице на основе никеля. Последние позволяют существенно поднять (до 1200 °С) рабочую температуру жаропрочных материалов.

В 1960 – получены методом порошковой металлургии на основе боридов тугоплавких соединений и на никелевой основе с дисперсными окислами редкоземельных элементов.

1970 – никелевые дисперсно-упрочненные материалы, волокнистые КМ алюминия с борными волокнами и высокопрочной стальной проволокой.

С 1980 и по сегодняшний день – алюминий-углеродное волокно, магний-борное волокно, дисперсно-упрочненный никельхромовый материал.

Материал армирующего наполнителя	$\gamma'$ , кг/м <sup>3</sup>	$\sigma_B$	$E \cdot 10^3$	$\sigma_B^{400}$	$\sigma_{-1}^*$	$\alpha_H$ , кгс·м/с м <sup>2</sup>	$\sigma_{B\perp}$	МЦУ <sup>**</sup>	$\sigma_B/\gamma$	$E/\gamma$
	кгс/мм <sup>2</sup>					кгс/мм <sup>2</sup>		усл. ед. (км)		
ВКА-1А (50% бора)	2600	130	23	80	60	3	18	—	50	8000
ВКУ-1 (45% углерода)	2250	82	23	80	30	1	6	58	36	10000
ВКМ-1 (50% бора)	2150	130	22	80	50	4	—	70	60	12300
КАС-1А (15% проволоки ВНС9)	3470	85	9,1	43	23	7	28	25	24	2620
КАС-1А (25% проволоки ВНС9)	3980	110	10,9	59	35	10	28	32	27,5	2740
КАС-1А (40% проволоки ВНС9)	4740	150	11,7	95	48	8	28	52	33	2470

\* На базе  $10^7$  цикл.

\*\* На базе  $10^5$  цикл.

**Ударная вязкость** — способность материала поглощать механическую энергию в процессе деформации и разрушения под действием ударной нагрузки.

Оценивается работа до разрушения или разрыва испытываемого образца при ударной нагрузке, отнесённой к площади его сечения в месте приложения нагрузки. Выражается в Дж/см<sup>2</sup> или в кДж/м<sup>2</sup>.

**Модуль упругости** — физическая величина, характеризующая способность твёрдого тела (металла) упруго деформироваться при приложении к нему силы.

## **Методы получения композитов:**

- пропитка пучка волокон жидкими расплавами алюминия и магния
- плазменное напыление
- применение методов горячего прессования иногда с последующей гидроэкструзией или прокаткой заготовок.

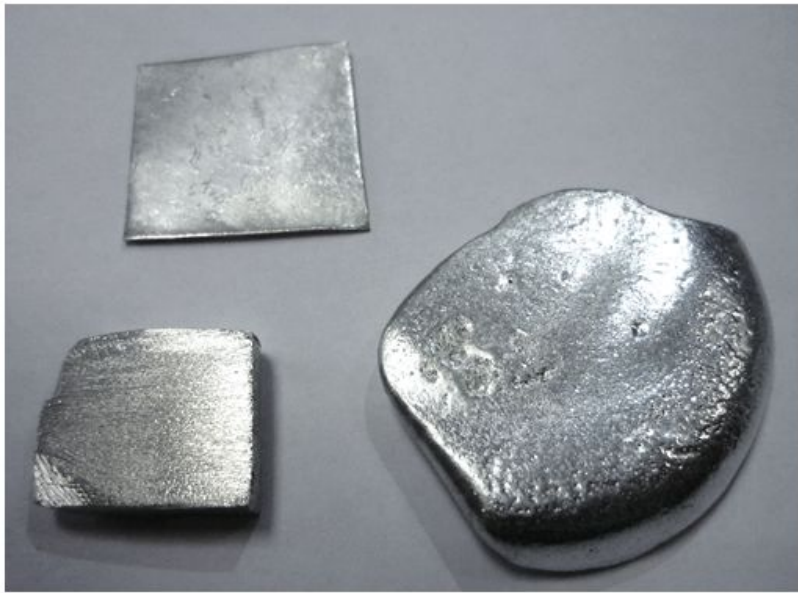
**Материалы с алюминиевой матрицей.** Материалы в основном армируют стальной проволокой (КАС), борным волокном (ВКА) и углеродным волокном (ВКУ). В качестве матрицы используют технический алюминий и сплавы.

Использование в качестве матрицы сплава, упрочняемого термообработкой, дает дополнительный эффект упрочнения композиции.

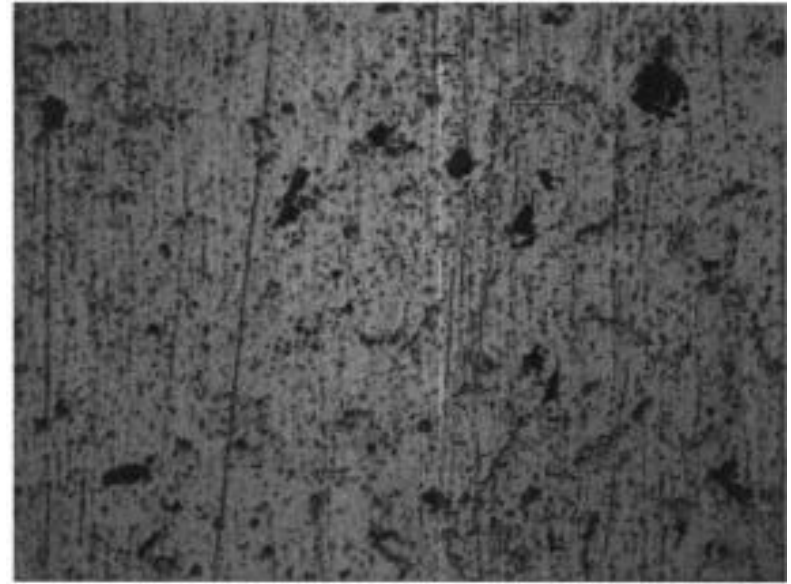
Наиболее дешевым, достаточно эффективным и доступным армирующим материалом является высокопрочная стальная проволока.

Упрочнение алюминия и его сплавов более дорогими волокнами повышает стоимость композиционных материалов, но при этом эффективнее некоторые свойства: например, при армировании борными волокнами модуль упругости увеличивается а 3-4 раза, углеродные волокна способствуют снижению плотности. Композиции, армированные борными волокнами, сохраняют высокую прочность до 400-500 °С. Композиционные материалы на алюминиевой основе, армированные углеродными волокнами (ВКУ), дешевле и легче, чем материалы с борными волокнами, но уступают последним по прочности. Изготовление связано с большими технологическими трудностями вследствие взаимодействия углерода с металлическими матрицами при нагреве, вызывающего снижение прочности материала. Для устранения этого недостатка применяют специальные покрытия углеродных волокон.

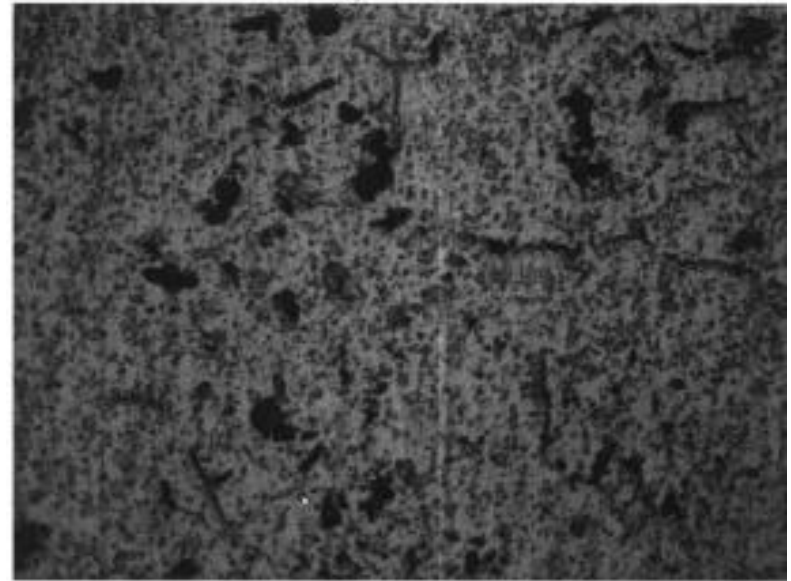




С графеном



а)



б)

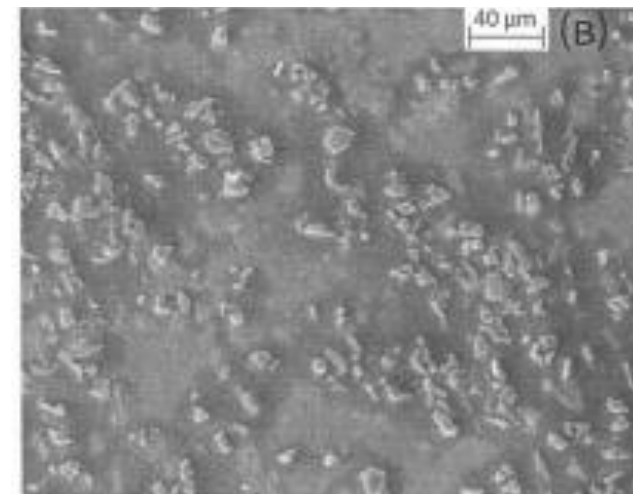
С дискретными керамическими частицами

**Материалы с магниевой матрицей.** Материалы с магниевой матрицей (ВКМ) характеризуются меньшей плотностью ( $1800-2200 \text{ кг/м}^3$ ), чем с алюминиевой, при примерно такой же высокой прочности  $1000-1200 \text{ МПа}$  и поэтому более высокой удельной прочностью.

Имеют высокую удельную прочность. Хорошая совместимость магния и его сплавов с борным волокном, позволяет изготавливать детали методом пропитки практически без последующей механической обработки и обеспечивает работу при повышенных температурах.

Удельная прочность этих материалов повышается благодаря применению в качестве матрицы сплавов, легированных легким литием, а также в результате использования более легкого углеродного волокна.

(-) - введение углеродного волокна осложняет технологию и без того нетехнологичных сплавов (магний и его сплавы обладают низкой технологической пластичностью, склонностью к образованию рыхлой оксидной пленки).



## **Композиционные материалы на титановой основе.**

**Сложная технология** - необходимость нагрева до высоких температур. При высоких температурах титановая матрица становится очень активной и приобретает способность к газопоглощению, взаимодействию с многими упрочнителями: бором, карбидом кремния, оксидом алюминия и др. В результате образуются реакционные зоны, снижается прочность как самих волокон, так и композиционных материалов в целом. И, кроме того, высокие температуры приводят к рекристаллизации и разупрочнению многих армирующих материалов, что снижает эффект упрочнения от армирования. Поэтому для упрочнения материалов с титановой матрицей используют проволоку из бериллия и керамических волокон тугоплавких оксидов ( $Al_2O_3$ ), карбидов (SiC), а также тугоплавких металлов, обладающих большим модулем упругости и высокой температурой рекристаллизации (Mo, W).

**Композиционные материалы на никелевой основе.** Жаропрочные КМ изготавливают на основе сплавов никеля и кобальта, упрочненных керамическими ( $SiC$ ,  $Si_3Ni_4$ ,  $Al_2O_3$ ) и углеродными волокнами. Основная задача при создании композиционных материалов на никелевой основе (ВКН) заключается в повышении рабочих температур выше  $1000\text{ }^{\circ}C$  (вольфрамовая проволока). Имеют высокую удельную прочность и жесткость.



Металлокерамические композиты при производстве легкосплавных компонентов

### Пример характеристик металлокерамического композита CeramTec AO-403

- Металлический сплав – 60% об. – AlSi9MgMn
- Керамический материал – 40% об. – Al<sub>2</sub>O<sub>3</sub>
- Плотность – 3,21 г/см<sup>3</sup>
- Предел прочности на изгиб – от 550 до 620 МПа
- Предел прочности на разрыв – от 380 до 460 МПа
- Разрывное удлинение – прил. 0,5%

Формирование. Металлическая матрица может формироваться с помощью различных видов литья, обработки металлов давлением, порошковой металлургии, напыления, осаждения и т.д.

Все способы совмещения волокон и матрицы можно разделить на:

- твердофазные,
- жидкофазные,
- осаждения.

Арматура металлической матрицы. Композиционные материалы с металлической матрицей могут быть упрочнены вторыми фазами: трехмерными упрочнителями (микрочастицы), двумерными упрочнителями (пластины) и одномерными упрочнителями (волокна) – каждый из этих классов упрочнителей имеет свои преимущества и особенности. Композиционные материалы, упрочненные пластинами, называют слоистыми.

В качестве матриц в композитах в последнее время стали применяться медь, свинец, цинк, никель, хром.

**Проблема** химической совместимости в КММ с металлической матрицей решается двумя путями:

1. Использованием низкотемпературной техники изготовления
2. Выбором термодинамически стабильных составляющих фаз, находящихся в равновесии друг с другом

Соответствующая термомеханическая совместимость достигается путем использования пластичной матрицы, которая деформируется и принимает на себя все различные деформации, возникающие при термической обработке или путем выбора матрицы и армирующего компонента, имеющих близкие температурные коэффициенты линейного расширения

У композиционных материалов с металлической матрицей температура изготовления обычно более высокая и матрица имеет модуль упругости на один или два порядка выше, чем у органических матриц из смол, поэтому проблемы химической и механической совместимости в этих материалах гораздо более серьезны.

### **Достоинства**

- высокая прочность;
- высокие модули упругости;
- высокая вязкость и ударная вязкость;
- малая чувствительность к изменениям температуры или тепловым ударам;
- высокая поверхностная стойкость и малая чувствительность к поверхностным дефектам;
- высокая электро- и теплопроводность;
- хорошая воспроизводимость свойств;
- хорошая технологичность соединений и окончательной механической обработки.

## Недостатки

- требуют разработки усложнённой технологии с целью реализации преимуществ, которые они могут дать в инженерных конструкциях;
- при разработке следует тщательно рассмотреть проблемы химической и механической совместимости двух фаз;
- вследствие высоких прочности и модуля упругости матрицы механическое взаимодействие между матрицей и упрочняющим компонентом происходит в большей степени, чем в случае композиционных материалов с матрицей из смолы.

## Композитные материалы с керамической матрицей.

Для наиболее высоких рабочих температур в качестве матрицы применяют керамику.

В качестве керамических матриц используют силикатные ( $\text{SiO}_2$ ), алюмосиликатные ( $\text{Al}_2\text{O}_3 - \text{SiO}_2$ ), алюмоборосиликатные ( $\text{Al}_2\text{O}_3 - \text{B}_2\text{O}_3 - \text{SiO}_2$ ) материалы, тугоплавкие оксиды алюминия ( $\text{Al}_2\text{O}_3$ ), циркония ( $\text{ZrO}_2$ ), бериллия ( $\text{BeO}$ ), нитрид кремния ( $\text{Si}_3\text{N}_4$ ), бориды титана ( $\text{TiB}_2$ ) и циркония ( $\text{ZrB}_2$ ), карбиды кремния ( $\text{SiC}$ ) и титана ( $\text{TiC}$ ).

- алюмосиликатная,
- кремнеземистая (>80%  $\text{SiO}_2$ ),
- кварцевая (чистый  $\text{SiO}_2$ ),
- динасовая (добавкиоксида кальция, оксидов железа),
- корундовая (>90%  $\text{Al}_2\text{O}_3$ ),
- кордиеритовая ( $\text{SiO}_2, \text{Al}_2\text{O}_3, \text{MgO}$ ),
- цирконовая ( $\text{ZrSiO}_4$ ),
- сподуменовая ( $\text{SiO}_2, \text{Al}_2\text{O}_3, \text{Li}_2\text{O}$ ) и др.



Армирование керамики производится металлическими, углеродными и керамическими волокнами.

### **Достоинства**

Композиты с керамической матрицей обладают высокими температурой плавления, стойкостью к окислению, термоударам и вибрации, прочностью при сжатии. Помимо порошков для армирования керамических КМ используют металлическую проволоку из вольфрама, молибдена, ниобия, жаропрочной стали, а также неметаллические волокна (керамические и углеродные).

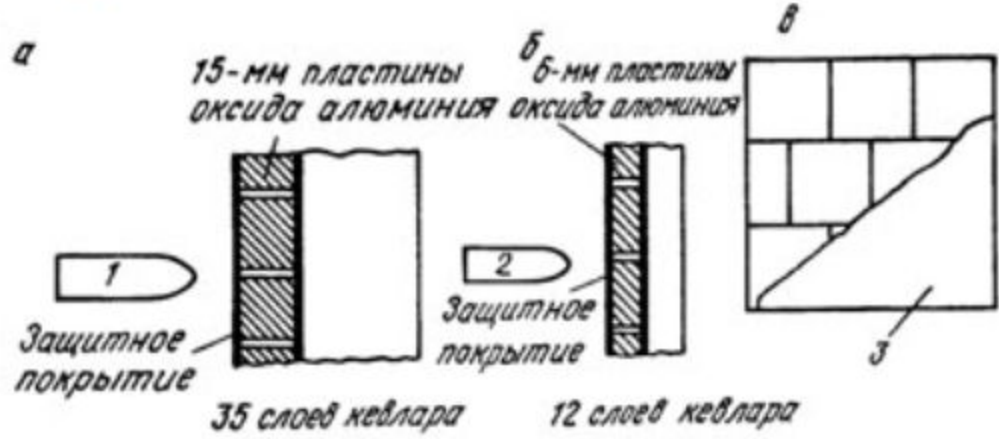
**Недостатком** керамических КМ, армированных металлическими волокнами, является низкая жаростойкость. Высокой жаростойкостью обладают КМ с матрицей из тугоплавких оксидов (можно использовать до 1000 °С), боридов и нитридов (до 2000°С), карбидов (свыше 2000°С). При армировании керамических КМ волокнами карбида кремния достигается высокая прочность связи между ними и матрицей в сочетании со стойкостью к окислению при высоких температурах. **Основной недостаток керамики** - отсутствие пластичности - в некоторой степени компенсируется армирующими волокнами, тормозящими распространение трещин в керамике.

### Достоинства:

- высокая температура плавления;
- высокая прочность при сжатии и растяжении;
- стойкость к вибрации и термоудару;
- стойкостью к окислению;

### Недостатки:

- хрупкость, которая снижает область их применения;
- малая возможная область применения из-за специфических физико-механических свойств.



Конструкция керамической бронепанели: а, б – составляющие элементы бронепанели для защиты от бронебойных пуль разного калибра; в – фрагмент бронепанели, собранный из элементов а и б; 1 – бронебойная пуля калибра 12,7 мм; 2 – пуля калибра 7,62 мм; 3 – защитное покрытие частично снято

<https://docplayer.ru/62339053-Lekciya-2-komponenty-kompozicionnyh-materialov.html>