

Общая тактика

Тема 4.

**«Инженерное оборудование
и маскировка позиции».**

Первый учебный вопрос. Одиночные стрелковые, пулеметные и гранатометные окопы, их назначение и размеры.

Окопы предназначены для ведения огня и защиты личного состава и военной техники от средств поражения.

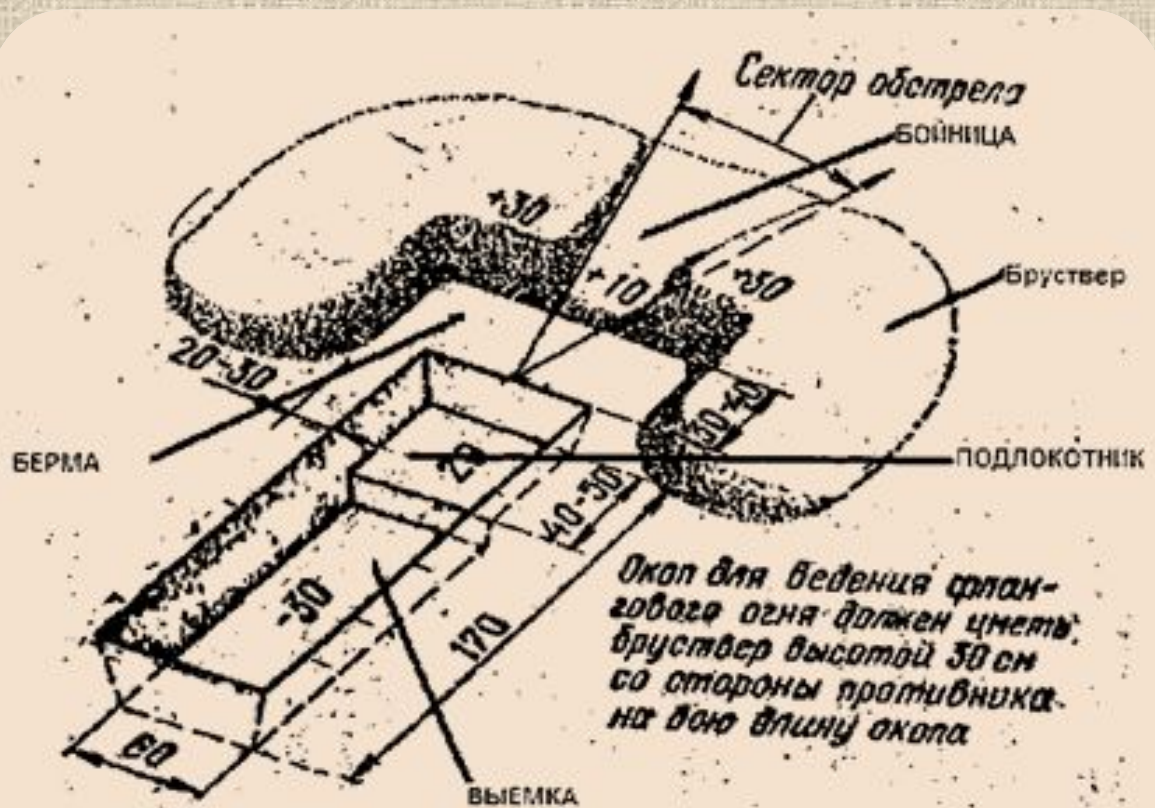
Стрелковые окопы бывают: - одиночными;
- групповыми.

Окоп - фортификационное сооружение открытого типа для ведения огня и защиты личного состава и военной техники от средств поражения.

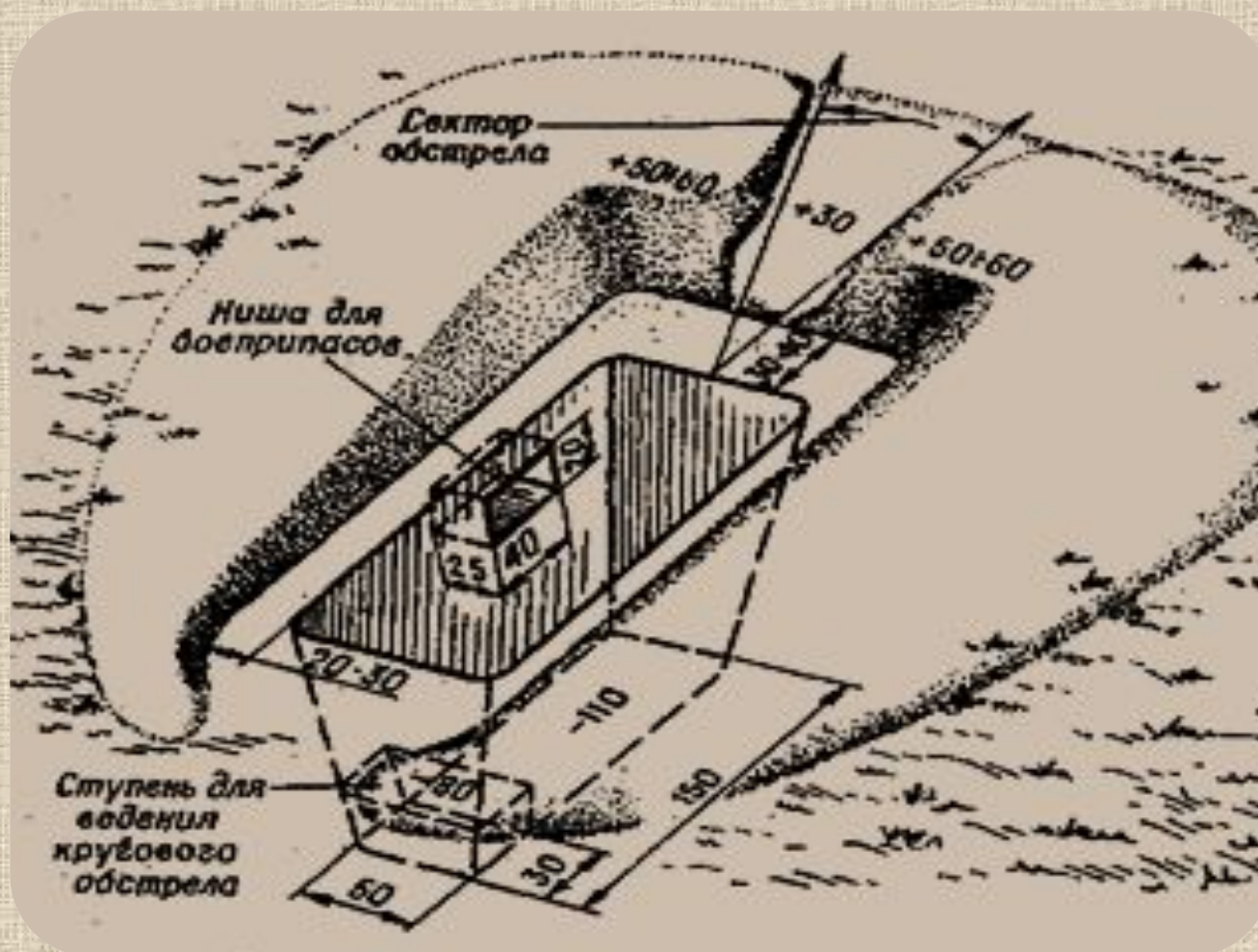
По своему устройству и глубине одиночные стрелковые окопы подразделяются:

- одиночные окопы для стрельбы лежа,
- одиночные окопы для стрельбы с колена,
- одиночные окопы для стрельбы стоя.

Окоп для стрельбы из автомата

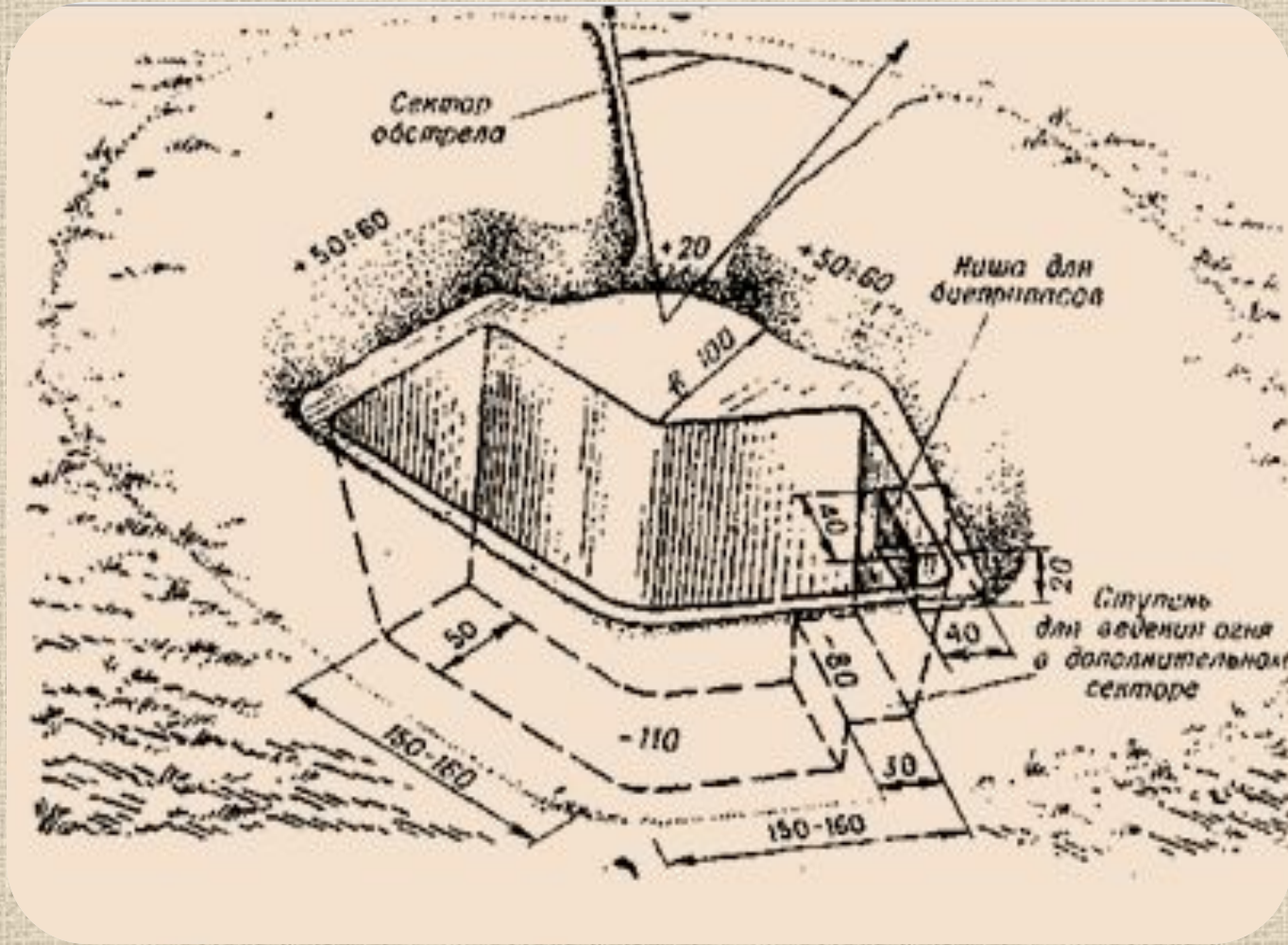


Окоп для стрельбы из автомата стоя



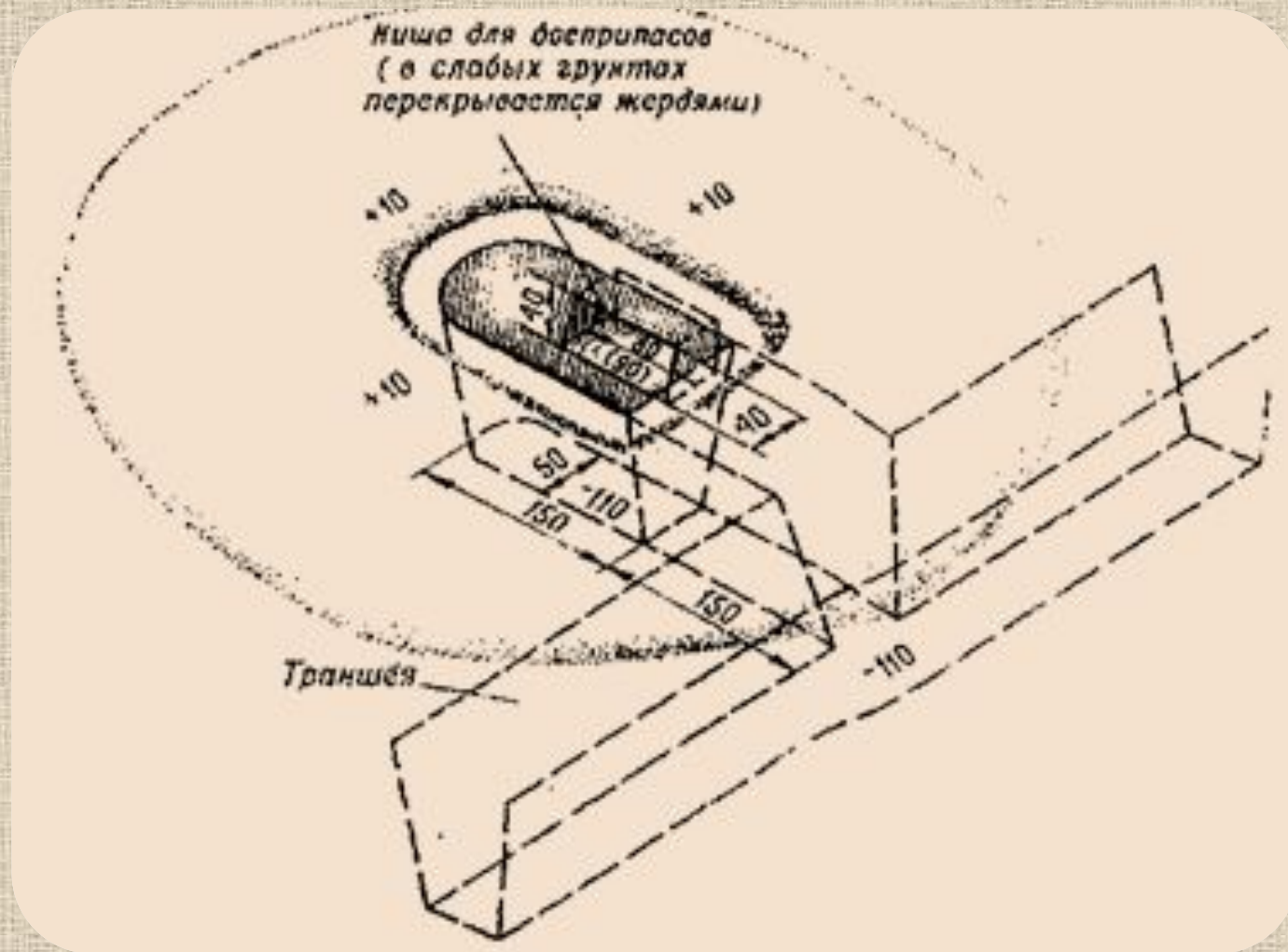
При отрывке окопа для стрельбы из автомата стоя объём вынуженного грунта 1,4 м³. На устройство окопа пехотной лопатой требуется 2,5 чел/ час, большой сапёрной лопатой - 1,5 чел/час.

Окоп для стрельбы с пулемета стоя



Объём
вынутого
грунта 2,3 м³.
На
устройство
окопа
пехотной
лопатой
требуется 4
чел/час,
большой
сапёрной
лопатой 2,5
чел/час.

Окоп для стрельбы из ручного противотанкового гранатомета



Второй учебный вопрос. Порядок оборудования и маскировки одиночного окопа для стрельбы.

Порядок отрывки одиночного окопа для стрельбы лежа:

- солдат лежа на выбранном месте, кладет автомат справа от себя на расстоянии вытянутой руки;
- повернувшись на левый бок, он вытягивает левой рукой лопату из чехла, обхватывает черенок двумя руками и ударами на себя подрезает дерн или верхний уплотнительный слой земли, обозначая спереди и с боков границы выемки;
- после этого ударами от себя он отворачивает дерн, кладет его спереди и приступает к отрывке.

По окончании отрывки бруствер разравнивают лопатой и маскируют под вид и цвет местности местным материалом:

- травой;**
- ветками;**
- пахотной землей.**

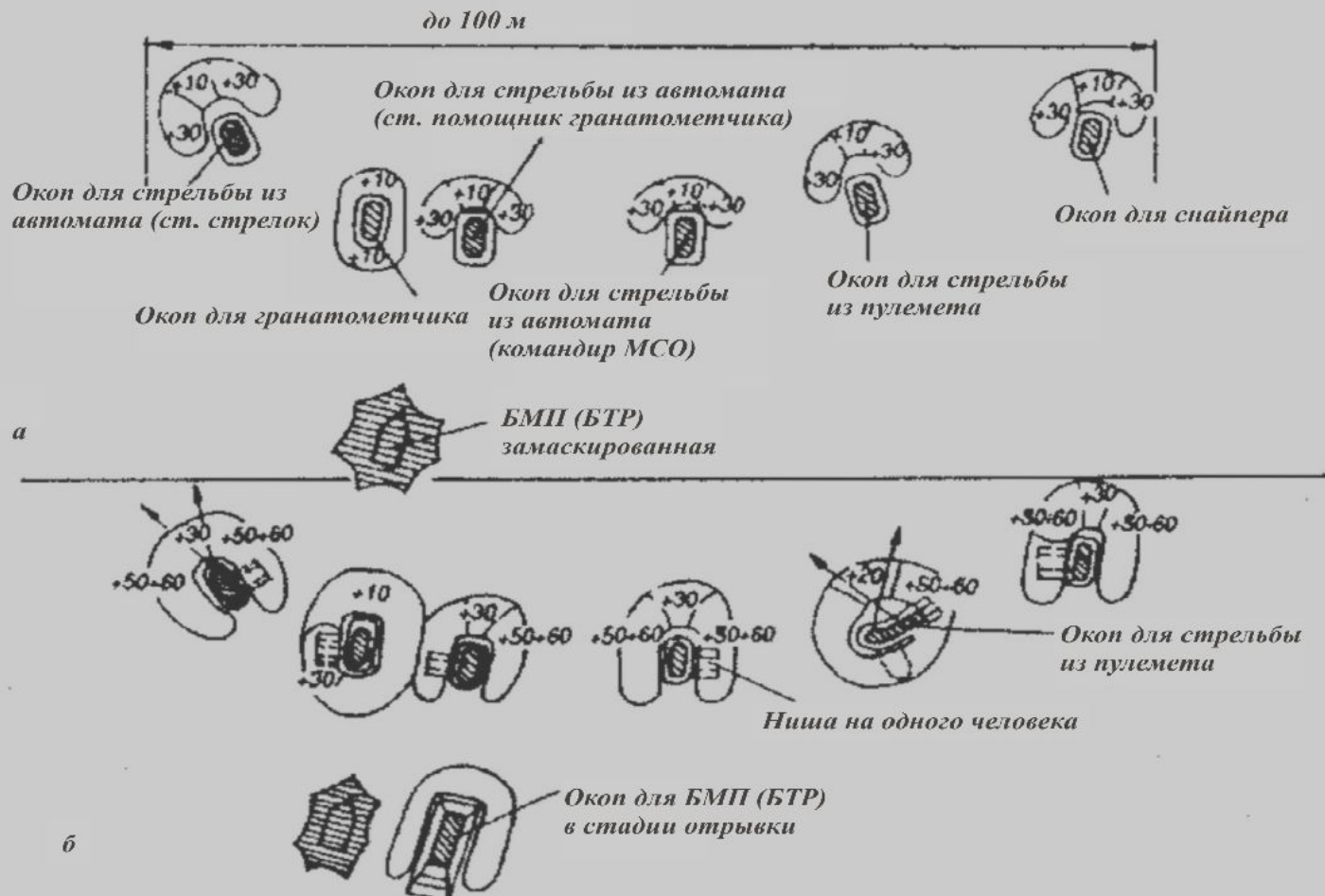
Трeий учебный вопрос. Инженерное оборудование окопа на мотострелковое отделение.

При переходе войск к обороне в условиях непосредственного соприкосновения с противником на позициях мотострелковых подразделений:

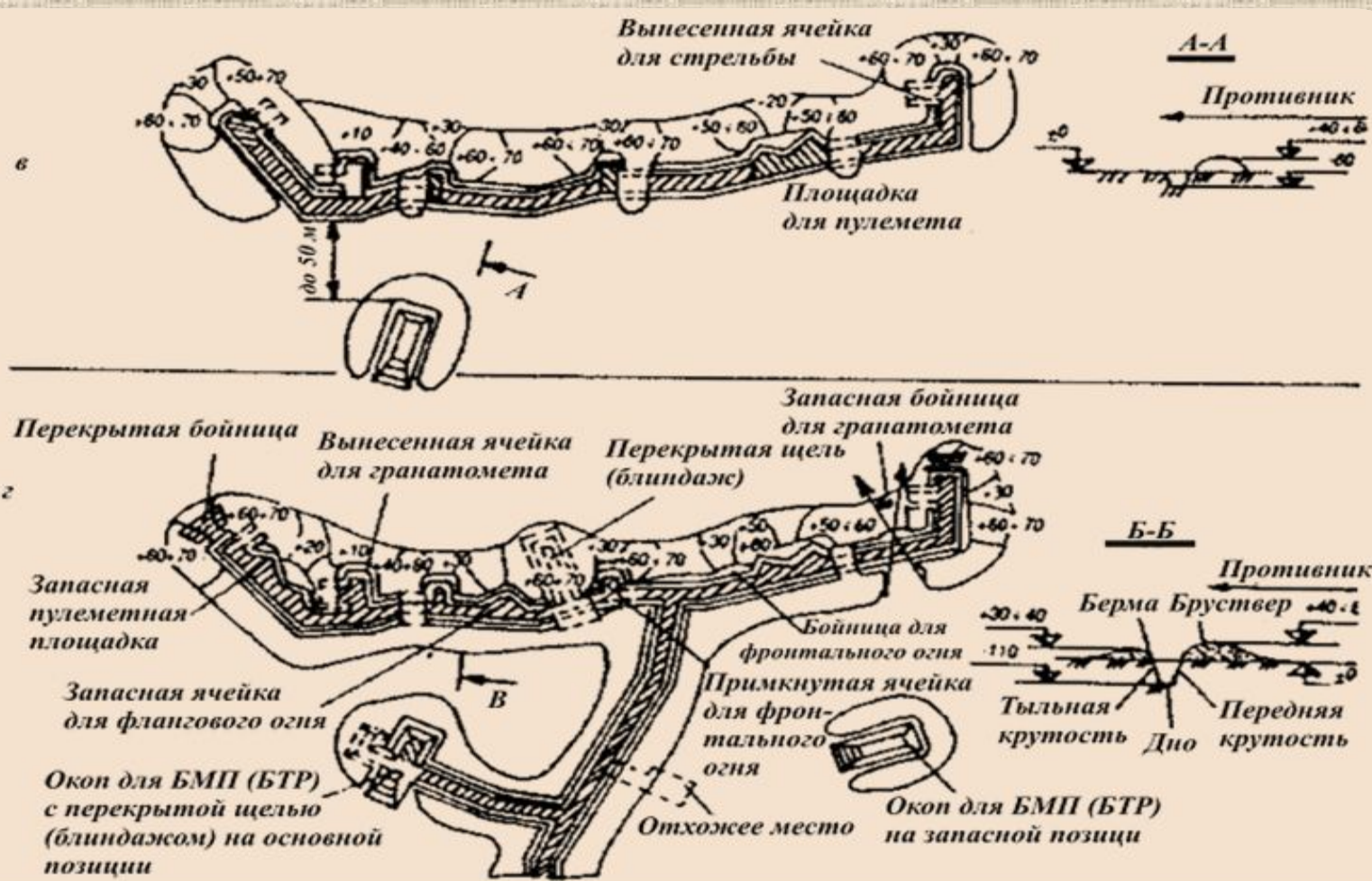
- в первую очередь отрываются одиночные (парные) окопы для пулеметчиков, гранатометчиков, автоматчиков, стрелков-зенитчиков, приданных огнеметчиков и окопов для БМП (БТР) и других огневых средств, на основных огневых позициях производится расчистка местности для улучшения условий наблюдения и ведения огня.

- во вторую очередь одиночные окопы соединяются между собой траншеей в окопы на отделения; отрываются окопы на запасных огневых позициях для БМП (БТР), танков и других огневых средств, а также ходы сообщения к огневым позициям БМП (БТР);

- в дальнейшем окопы на отделения соединяются между собой траншеей, отрываются ходы сообщения в тыл сначала глубиной 0,6 м., а затем – 1,1 м. В траншеях и ходах сообщения устраиваются запасные примкнутые и вынесенные ячейки и площадки для стрельбы, бойницы, козырьки и ниши для боеприпасов.



Позиция отделения (последовательность оборудования вручную):
а – устройство одиночных окопов для стрельб лежа, маскировка БМП (БТР) под фон местности;
б – углубления окопов до 1,1 м, устройство ниш для личного состава и парных окопов с нишами (устраиваются при необходимости), начало отрывки окопа для БМП (БТР);



в – соединение одиночных и парных окопов траншеей глубиной 0,6 м в окоп на отделение, окончание отрывки окопа для БМП (БТР);

г – углубление траншеи до 1,1 м, устройство запасных бойниц и площадок блиндажа или перекрытой щели, примкнутых ячеек, перекрытых бойниц, ниш для боеприпасов, отрывка и маскировка окопа для БМП (БТР) на запасной позиции, отрывка хода сообщения к окопу для БМП (БТР) на основной позиции, к КНП взвода и далее в тыл.