

*Цикл «Эксплуатации и ремонта техники и
вооружения»*

ВУС- 520100

*Учебная дисциплина «Тактико- специальная
подготовка»*

*Тема № 1 «Основы организации связи в
Вооружённых Силах РК»*

Занятие № 4-2.

«Система связи»

Учебные и воспитательные цели:

Изучить принципы построения системы связи.

Изучить особенности принципа прямых связей.

Изучить особенности принципа обеспечения связи через ВУС (ОУС).

Изучить общие принципы организации связи при создании (построении) системы связи.

Изучить порядок взаимодействия - ответственность за обеспечение связи .

Изучить , что такое опорная сеть связи.

Изучить особенности построения опорной сети связи.

Изучить стационарную опорную сеть связи и полевую опорную сеть связи.

Изучить **особенности опорных и вспомогательных узлов связи.**

Учебные вопросы

1. Принципы построения системы связи.

2. Опорная сеть связи.

1-й учебный вопрос.

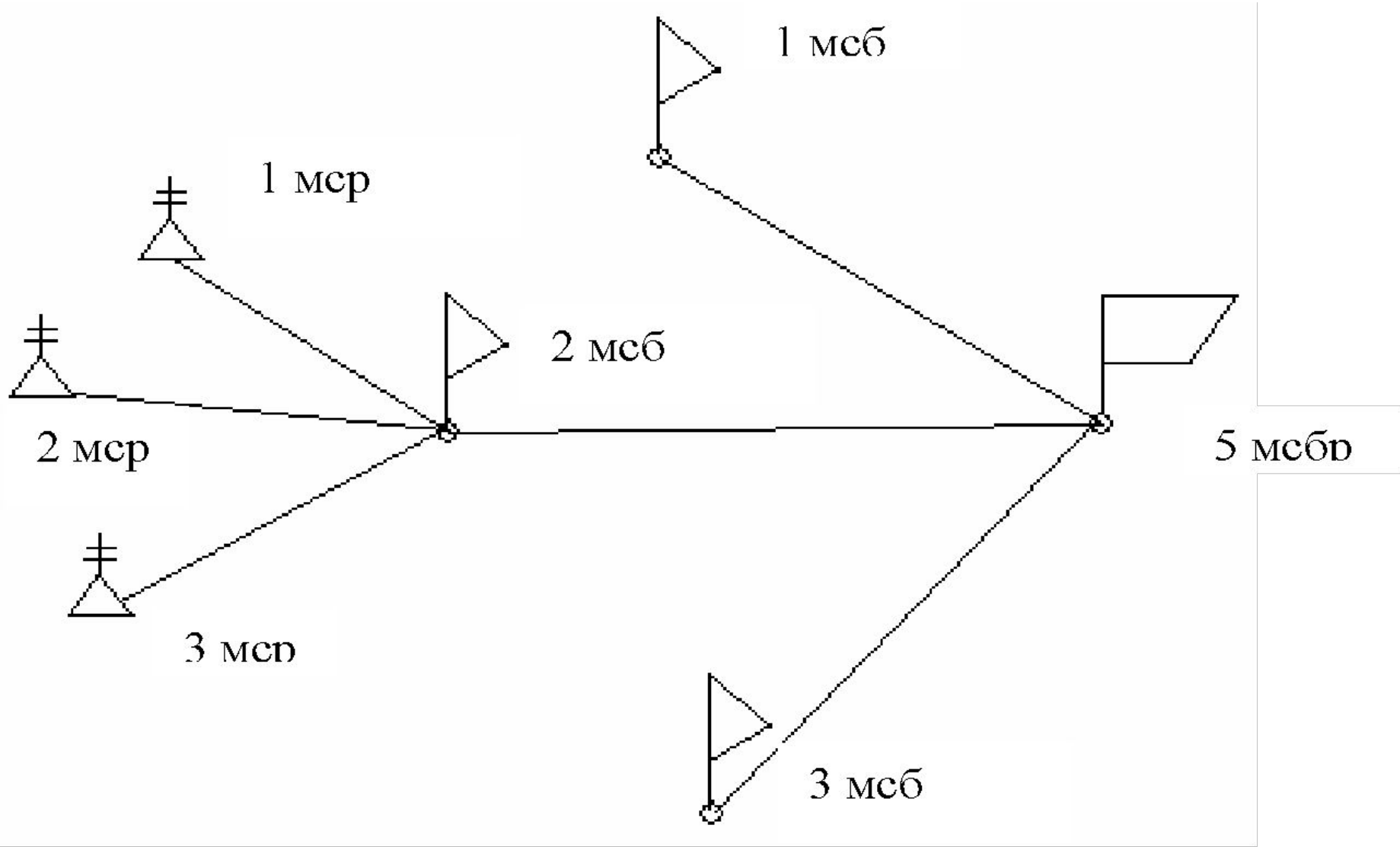
**Принципы построения
СИСТЕМЫ СВЯЗИ.**

Под принципами построения системы связи понимают основные руководящие положения, определяющие ее структуру и порядок функционирования. Основными принципами построения системы связи являются: принцип прямых связей и принцип обеспечения связи через вспомогательные (опорные) узлы связи (ВУС, ОУС).

Принцип прямых связей (рис.1) заключается в том, что связь от узла связи старшего ПУ к узлам связи подчиненных ПУ устанавливается непосредственно, т. е. напрямую. При этом на каждом информационном направлении от узла связи могут работать одна или несколько линий связей.

Система связи, построенная по данному принципу, обладает рядом важных для тактического звена управления положительных свойств:

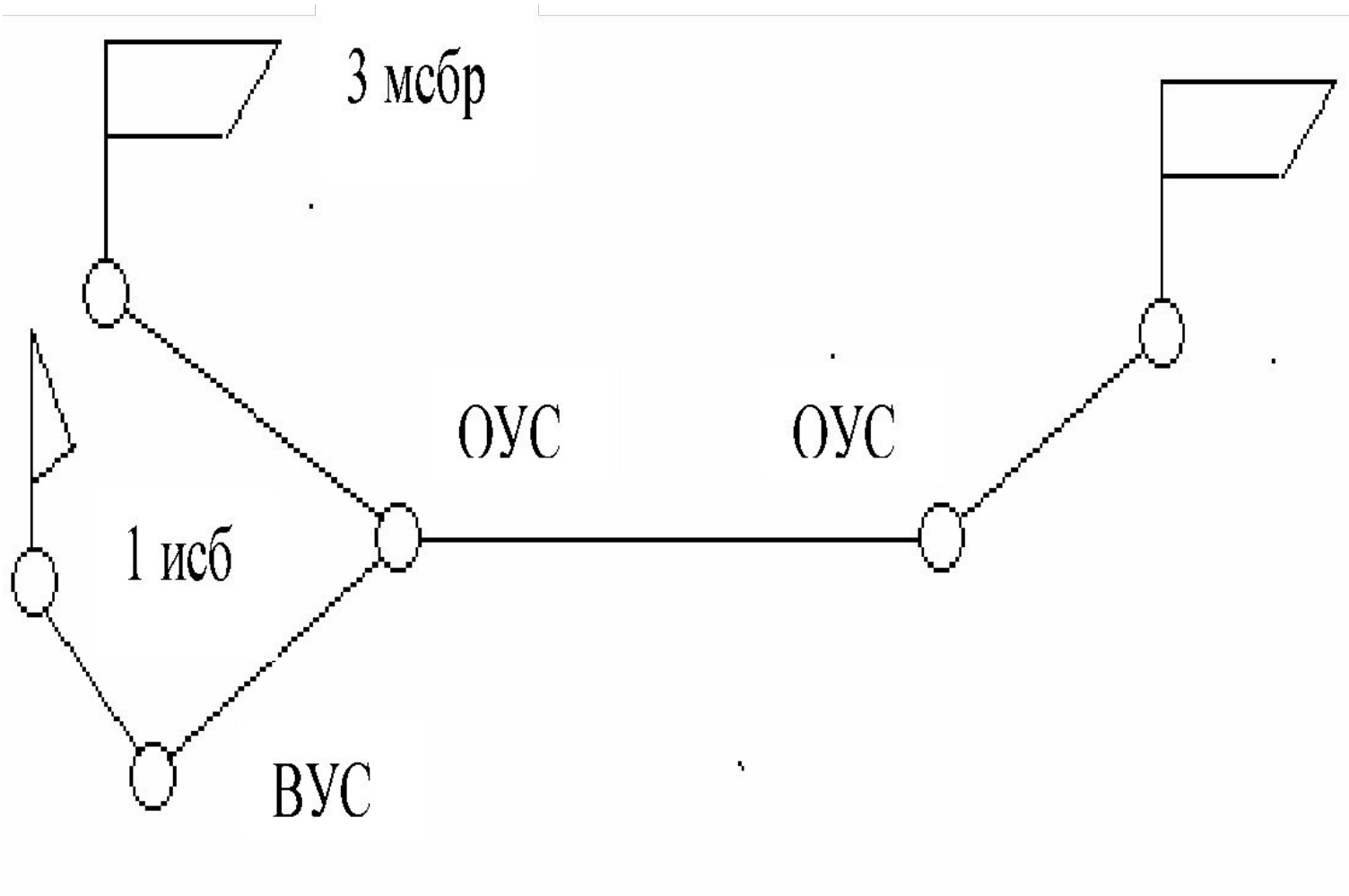
- наиболее короткие сроки развертывания;
- высокая боевая готовность;
- сравнительно просто решаются вопросы установления и обеспечения связи всех видов;
- четко определяется ответственность за связь по направлениям;
- упрощается контроль за состоянием связи, облегчается управление системой связи в целом;
- уменьшаются затраты сил и средств на охрану и оборону узлов и линий связи.



Вместе с тем система связи, построенная по принципу прямых связей, имеет и ряд существенных недостатков, основными из которых являются:

- сосредоточение на УС ПУ большого количества сил и средств связи и, следовательно, снижение мобильности УС;
- снижается эффективность использования многоканальных средств связи;
- затрудняется получение обходных каналов связи между УС ПУ;
- повышается уязвимость системы связи от огневых средств противника;
- затрудняется решение вопросов электромагнитной совместимости радиоэлектронных средств на УС ПУ.

Принцип обеспечения связи через ВУС (ОУС) (рис.2) заключается в применении одного или нескольких вспомогательных узлов связи, через которые обеспечивается связь проводными (радиорелейными) средствами с несколькими частями (подразделениями). Применение вспомогательных (опорных) узлов связи позволяет более эффективно использовать многоканальные средства, повысить устойчивость системы связи за счет создания обходных направлений, сократить сроки установления проводной и радиорелейной связи при изменении боевого порядка и перемещении ПУ.



Однако система связи, построенная с использованием ВУС (ОУС) имеет и ряд недостатков:

- увеличиваются сроки на составление каналов связи;
- усложняется управление системой связи;
- на охрану и оборону элементов системы связи привлекаются значительные силы.

В практике организации связи в тактическом звене управления наиболее широко используется принцип прямых связей, а также рациональное применение ВУС для обеспечения связи.

При создании (построении) системы связи необходимо строго соблюдать общие принципы организации связи.

а) Принцип упреждающей готовности системы связи относительно органов управления и войск

Согласно этому принципу готовность элементов системы связи и готовность связи от них в новых районах размещения войск должны предшествовать готовности элементов системы управления войсками.

Реализация принципа на практике достигается заблаговременным планированием связи, созданием стационарных базовых (опорных) сетей (систем) связи, проведением мероприятий по повышению боевой готовности системы и войск связи, заблаговременным выдвиганием и развертыванием полевых узлов и линий связи в новых районах размещения пунктов управления (подготовкой их в отношении связи), своевременной высылкой оперативных групп со средствами связи в районы расположения войск (пунктов управления), выделением личных радиосредств командирам и начальникам штабов частей и подразделений.

б) Ответственность старшего штаба за связь с подчиненными (принцип «Сверху – Вниз»)

Принцип определяет, что старший штаб должен организовать и обеспечить связь с подчиненными, выделив для этой цели необходимые силы и средства. В то же время это не снимает с подчиненного ответственность за обеспечение связи со старшим штабом: при потере связи как старший, так и подчиненный штабы обязаны принять все меры для немедленного ее восстановления. Выполнение принципа достигается:

- созданием направленных частей и подразделений связи и развертыванием линий связи их силами и средствами;

- выделением радио и космических средств для организации линий прямой связи каждой командной инстанцией;

- централизованной разработкой необходимых данных по связи (радиоданных, таблиц позывных узлов связи и должностных лиц и др.) старшим штабом.

в) Комплексное использование средств связи на информационных направлениях

Заключается в одновременном применении на каждом направлении средств различных родов и видов связи. В зависимости от важности направления и условий обстановки на нем могут развертываться две и более линии связи, образованные средствами связи различной физической природы (проводные, радиорелейные, радио и др.), по которым обеспечиваются различные виды связи (ТФ, ТГ, ПД, ФКС).

Применение средств различных родов связи при создании системы связи определяется их оперативно-техническими возможностями и требованиями обеспечения устойчивого управления войсками, а видов связи - потребностями в передаче информации и условиями обстановки.

Основными являются те средства, которые в данной обстановке способны наиболее полно обеспечить потребности управления войсками.

г) Единство системы связи

Предполагает объединение сил и средств связи под единым руководством, создание одной (единой) системы связи и удовлетворение ее потребностям управления всеми объединениями (соединениями, частями) видов Вооруженных Сил, родов войск, специальных войск и тыла, участвующими в операции (бою).

Реализация принципа достигается:

- централизацией управления связью и координацией действий автономных сил и средств по созданию (развертыванию) подсистем связи в рамках единой системы связи;

- развертыванием и использованием общей опорной сети связи;

- централизованным использованием линий(каналов) государственной сети, стационарных приемных и передающих радиоцентров в полосе действий войск.

д) Сопрягаемость систем связи

различных звеньев управления, видов Вооруженных Сил и родов войск состоит в возможности их взаимного соединения и согласованного функционирования при обеспечении управления войсками.

Сопрягаемость различных систем связи достигается:

- проведением организационно-технических мероприятий на этапах разработки систем, комплексов и средств связи;
- определением организационно-штатной структуры войск связи для каждого звена управления;
- планированием связи на предстоящие боевые действия, развертывания (наращивания), функционирования и свертывания систем связи.

е) Согласованное применение и тесное взаимодействие войск связи при развертывании и эксплуатационном обслуживании систем связи в операциях (боевых действиях)

Данный принцип требует определения вопросов: для решения каких задач организуется взаимодействие (какие вопросы согласовываются), кто с кем, на каком этапе (в какое время) взаимодействуют, кто отвечает за осуществление взаимодействия.

Взаимодействие войск связи в операции (бою) организуется для решения следующих задач:

- совместных действий по развертыванию узлов, линий и обеспечению связи на направлениях связей, взаимного использования каналов, радиопередатчиков и других средств связи;
- размещения средств связи на узлах связи пунктов управления, опорных и других узлах каналообразования, привязки и выдачи каналов на узлы связи пунктов управления;
- выполнения задач по восстановлению узлов, линий связи и ликвидации последствий применения противником ОМП.

Строгая регламентация организации связи взаимодействия осуществляется по вопросам:

- а) кем организуется связь взаимодействия;
- б) на кого возлагается ответственность за обеспечение;
- в) чьими силами и средствами она обеспечивается.

Связь взаимодействия организуется штабом, планирующим операцию (бой) между подчиненными штабами объединений, соединений и частей.

Ответственность за обеспечение связи взаимодействия возлагается:

- по фронту - на правого соседа;
- от тыла к фронту - на штаб объединения (соединения, части), находящийся во втором эшелоне или резерве;
- общевойскового объединения (соединения, части) с объединениями (соединениями, частями) других видов ВС, с соединениями (частями) специальных войск - на штабы объединений (соединений, частей) видов ВС, родов войск и специальных войск.

Связь взаимодействия устанавливается:

- радио, космическими и подвижными средствами - средствами каждого из взаимодействующих штабов;
- радиорелейными, тропосферными и проводными средствами - средствами штаба, организующего взаимодействие или средствами каждого из взаимодействующих штабов в пределах своей полосы;
- радиосредствами оперативных групп (офицеров) штабов, прибывающих на соответствующий пункт управления.

Принципы организации связи реализуются в процессе создания и функционирования систем военной связи. Поэтому они являются одновременно и **принципами построения систем связи**. Их применение должно осуществляться творчески, с учетом конкретных условий обстановки.

2-й учебный вопрос.

Опорная сеть связи.

Опорная сеть связи - это составная часть системы связи, предназначенная для образования первичных каналов связи, групповых трактов, каналов различных видов связи и распределения их между узлами связи пунктов управления объединений, соединений и частей.

Она включает узлы, центры (автоматические коммутационные центры), станции связи, создаваемые (развертываемые) на данной территории (в районе, полосе) по единому плану и соединенные между собой линиями связи, которые могут образовывать рокады и оси связи.

Опорная сеть связи является сетью общего назначения.

Опорная сеть связи обычно строится по территориальному (территориально - зонному) принципу и может быть **стационарной и полевой**.

Стационарную опорную сеть связи образуют узлы связи защищенных пунктов управления, стационарные опорные, вспомогательные и гарнизонные узлы связи, автоматические коммутационные центры, передающие и приемные радиоцентры, каналы государственных сетей связи, проводные (кабельные), радиорелейные и тропосферные линии связи. Стационарная опорная сеть при переводе войск (сил) с мирного на военное положение и в ходе боевых действий наращивается полевыми средствами связи, которые объединяются в полевую опорную сеть связи.

В состав полевой опорной сети связи включаются разворачиваемые опорные, вспомогательные узлы связи и соединяющие их линии связи.

Полевыми средствами могут также разворачиваться оси и рокады связи.

Опорные узлы связи – создаются (разворачиваются) в пунктах распределения (коммутации) каналов или на пересечении осевых и рокадных линий.

Они предназначены для образования и составления каналов связи и групповых трактов, а также для передачи их на узлы связи пунктов управления и вспомогательные узлы связи.

В состав опорного узла связи могут входить:

- центр(группа) каналообразования;
- автоматический коммутационный центр;
- телефонная станция;
- телеграфная станция;
- группа радиостанций (станций радиодоступа);
- электропитающая станция;
- пункт правления опорного узла связи.

Вспомогательные узлы связи создаются для обеспечения связи с соединениями, частями, действующими на значительном удалении от пунктов управления объединения, со единения и опорных узлов связи и не имеющих необходимых средств для установления прямой связи с непосредственным начальником или привязки их пунктов управления к опорной сети.

В их состав могут входить:

- группа средств каналообразования;
- телефонная станция;
- телеграфная станция;
- группа радиостанций;
- электропитающая станция;
- пункт управления вспомогательного узла связи.