

Тема ВПЭР

Техническое обслуживание и ремонт неисправностей карданной передачи



Выполнила студентка группы 1-С
Ковч Виктория Вячеславовна

ОРГАНИЗАЦИЯ РАБОЧЕГО МЕСТА АВТОСЛЕСАРЯ

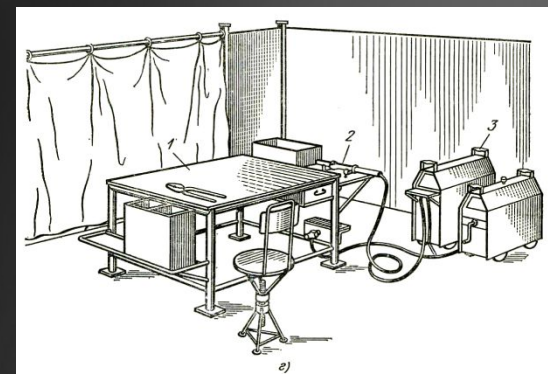
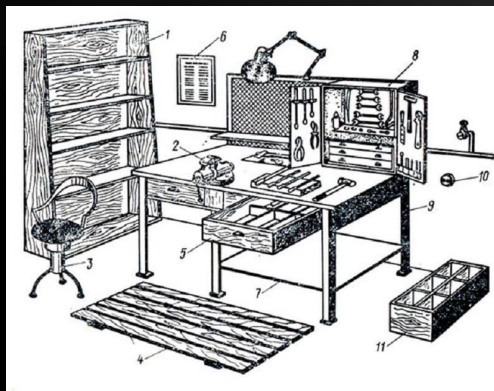
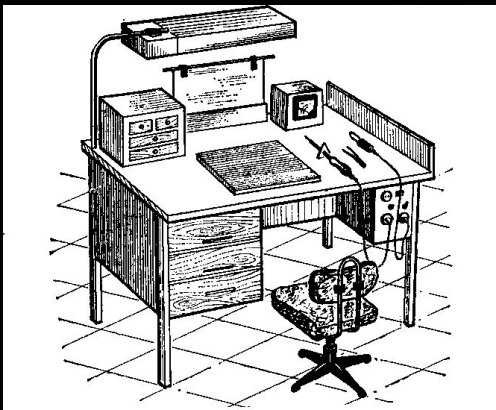
Организация рабочего места — правильная расстановка оборудования, оптимальное расположение инструмента на рабочем месте, постоянное обеспечение его объектами разборки, механизация и оснащение специальными приспособлениями и устройствами.

Существует правило определения этих зон:

оптимальная зона (наиболее удобная) определяется полудугой радиусом примерно 400 мм для каждой руки;

максимальная зона досягаемости составляет 500 мм без наклона корпуса и 650 мм с наклоном корпуса не более 30° для рабочего среднего роста.

Расположение предметов дальше указанных пределов неминуемо приведет к дополнительным, а следовательно, лишним движениям, т. е. вызовет ненужную затрату рабочего времени, ускорит утомляемость работающего и снизит производительность труда. Оптимальной зоной досягаемости рук в вертикальной плоскости является зона от уровня плеча до пояса.



Существуют следующие требования при организации рабочего места:

- ❖ рабочее место должно предусматривать максимальную экономию движений рабочего, что должно быть заложено в конструкцию оборудования (высота конвейера, станда), взаимное расположение рабочих мест и т.д.;
- ❖ рабочее место должно быть оснащено средствами механизации основных и вспомогательных работ, необходимой документацией, местом для инструмента, специализированной тарой;
- ❖ на рабочем месте должно находиться только то, что требуется для осуществления данного задания; приспособления и инструменты должны быть расположены на расстоянии вытянутой руки, причем их следует разложить в строгой последовательности их использования, а не разбрасывать и не накладывать друг на друга;
- ❖ все, что берется левой рукой, должно быть расположено слева, а все, что берется правой, — справа. Все, что берется обеими руками, должно находиться впереди;
- ❖ режущие инструменты следует укладывать на деревянные подставки так, чтобы они были предохранены от повреждений;
- ❖ чертежи, инструкции и другую документацию следует помещать для удобства пользования на видном месте;
- ❖ во время работы рабочий должен в течение всего рабочего дня полностью использовать все рабочее время, не отвлекаясь от работы;
- ❖ использовать приспособления и инструмент только по его назначению и предохранять его от повреждений и загрязнения;
- ❖ строго соблюдать правила техники безопасности;
- ❖ по окончании работы рабочий обязан привести в порядок свое рабочее место, а также прилегающую к нему площадь, инструменты и приспособления, применявшиеся при работе.

Из истории

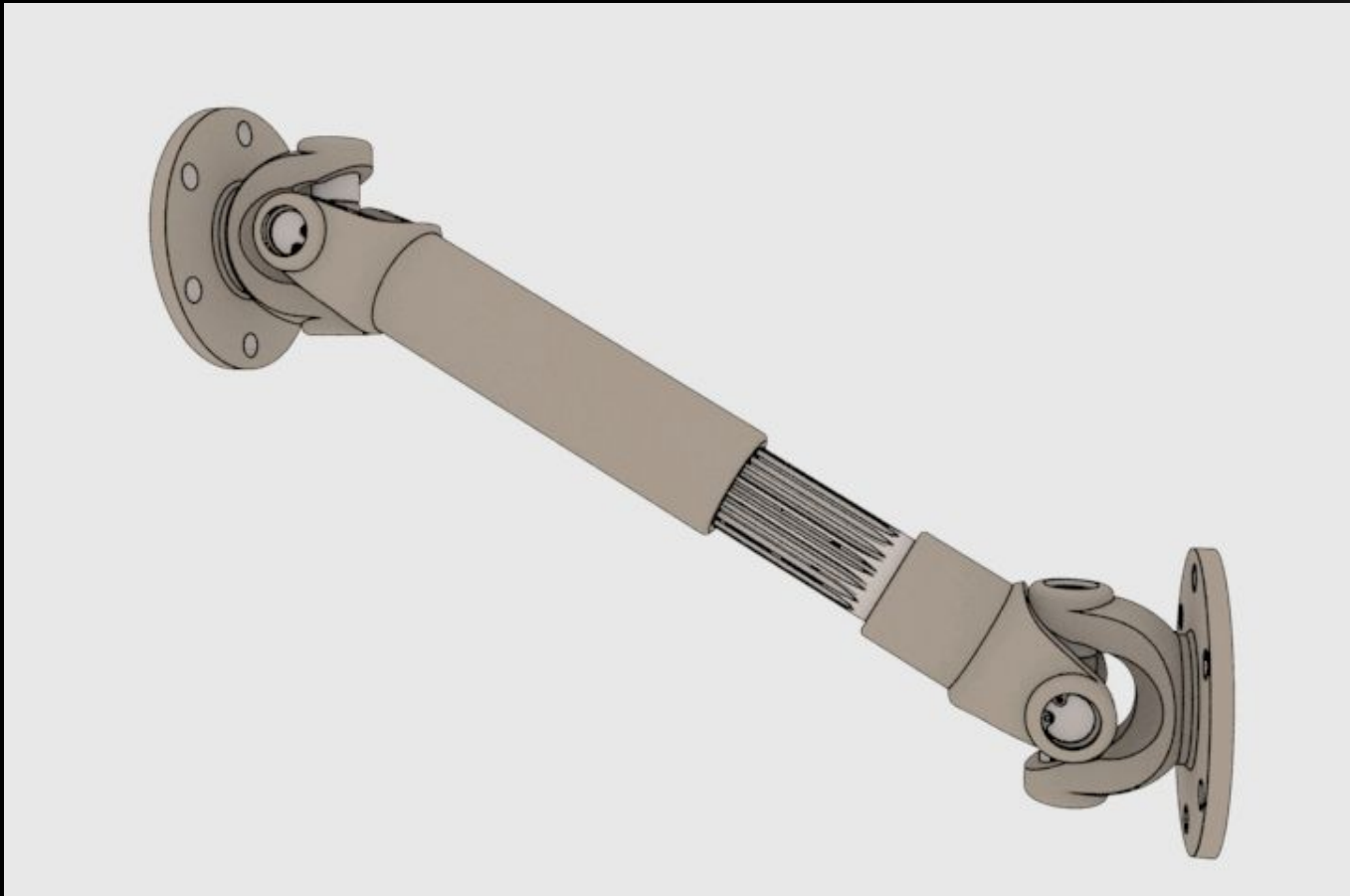
Исследователи истории механики считают, что автором изобретения карданной передачи, относящегося к середине XVI века, является Джироламо Кардано.



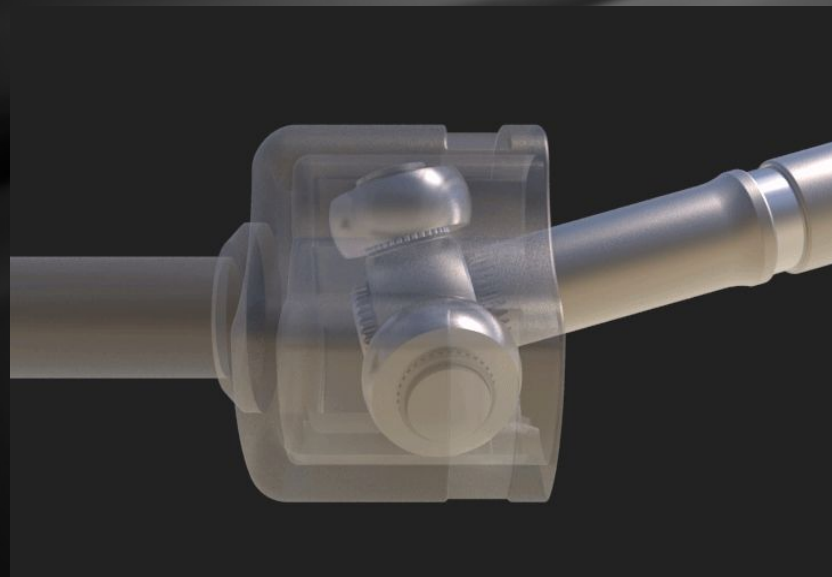
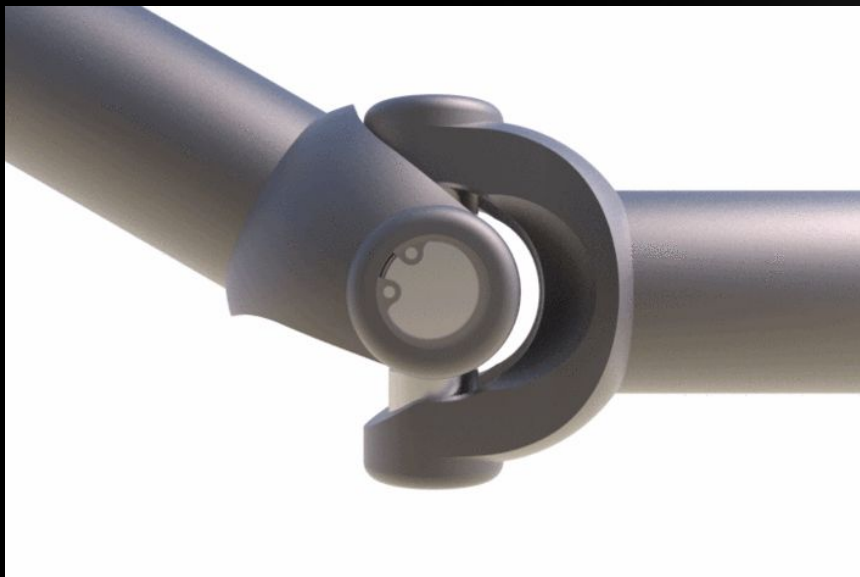
Джироламо Кардано
(14.09.1501 -11.09.1576г.г.)

Назначение и типы карданной передачи

Карданная передача предназначена для передачи крутящего момента между валами, расположенными под углом друг к другу. В автомобиле карданная передача применяется, как правило, в трансмиссии и рулевом управлении.



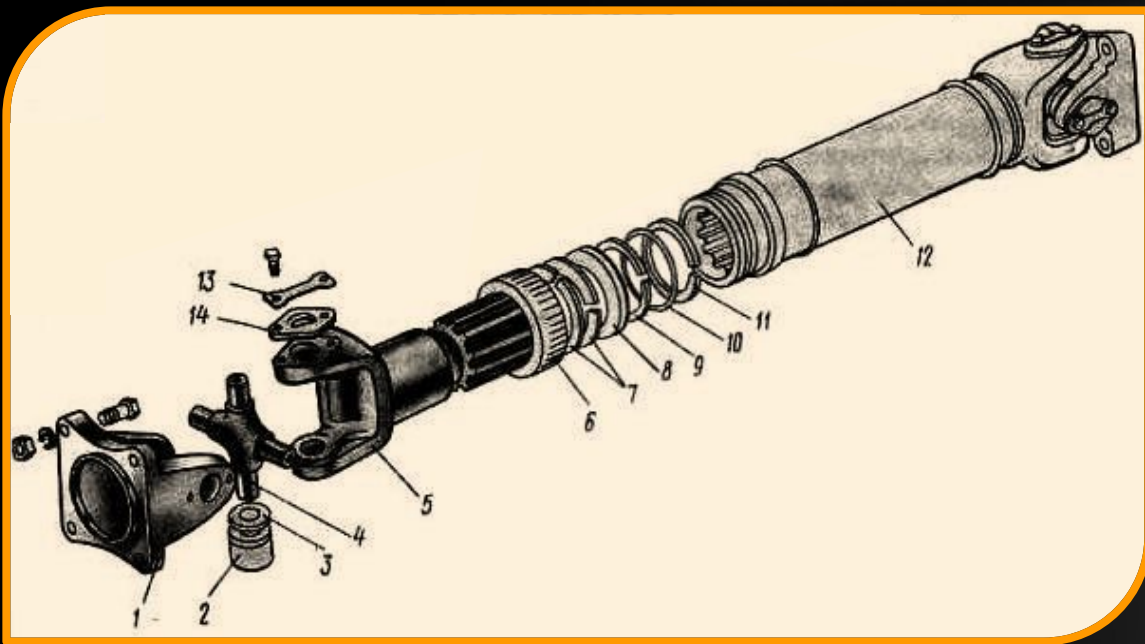
Карданные передачи применяются также для привода вспомогательных механизмов, например, лебедки. В ряде случаев связь рулевого колеса с рулевым механизмом осуществляется при помощи карданной передачи. Существуют конструкции легковых автомобилей, в которых связь коробки передач и главной передачи осуществляется торсионным валом, а карданные шарниры отсутствуют.



Устройство и работа карданной передачи

Карданный вал

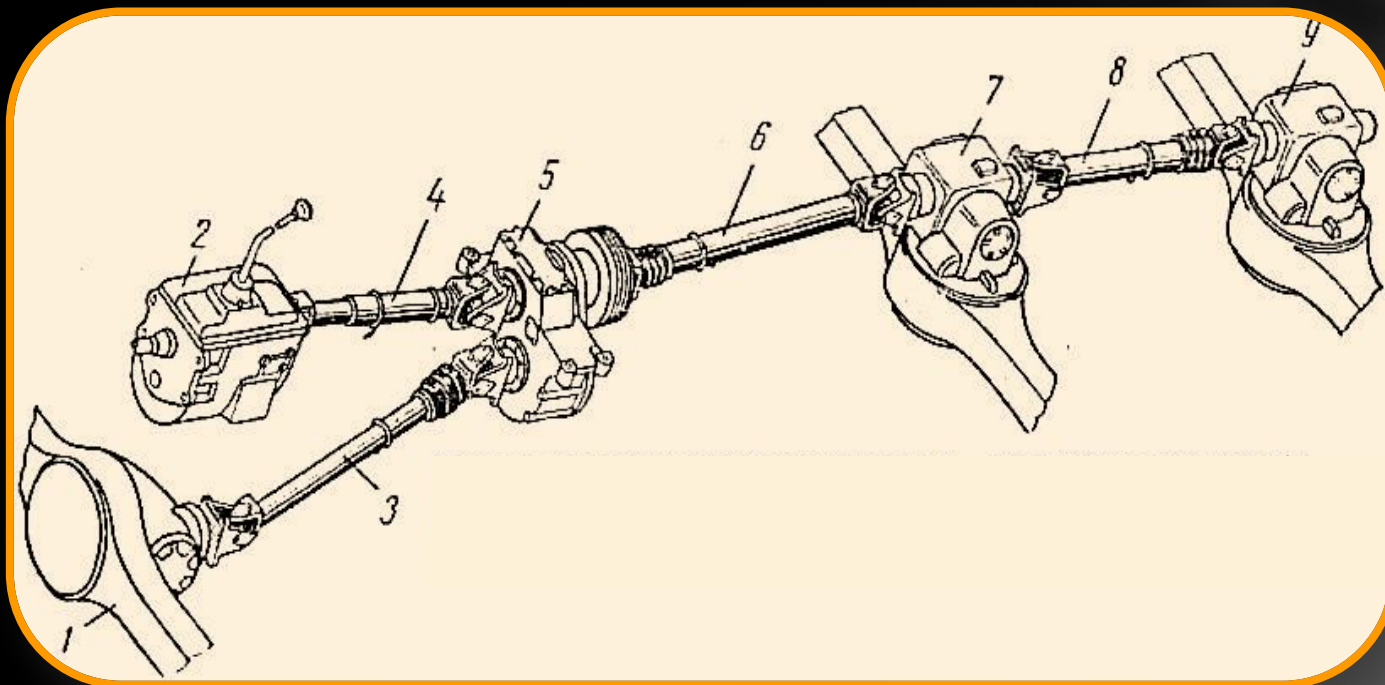
Основное назначение карданного вала заключается в передаче крутящего момента от одного агрегата к другому, например, от коробки переключения передач к редуктору заднего моста.



- 1-фланец;
- 2-игольчатый подшипник;
- 3- уплотнение;
- 4-крестовина;
- 5-скользящая вилка;
- 6-гайка;
- 7,9,11-разрезные шайбы;
- 8-войлочное кольцо;
- 10-резиновое кольцо;
- 12-вал;
- 13-стопорная пластина;
- 14-опорная пластина.

Устройство и работа карданной передачи

Схема расположения карданных валов

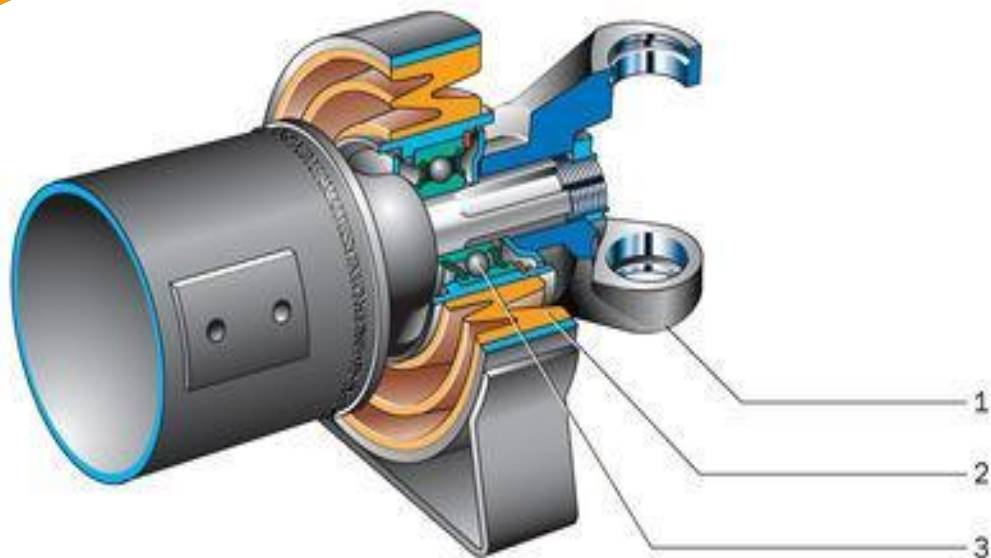


1-передний мост; 2-коробка передач; 3-карданный вал переднего моста;
4-основной карданный вал; 5-раздаточная коробка; 6-карданный вал
среднего моста; 7-средний мост; 8-карданный вал заднего моста; 9- задний
МОСТ

Устройство и работа карданной передачи

Промежуточная опора

На автомобилях для уменьшения вибрации двух последовательно расположенных карданных валов применена **промежуточная опора**, которая представляет собой подшипниковый узел, периодически смазываемый литолом.

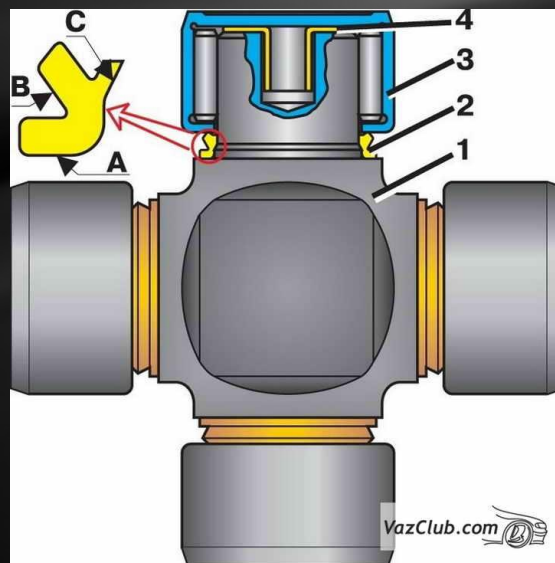
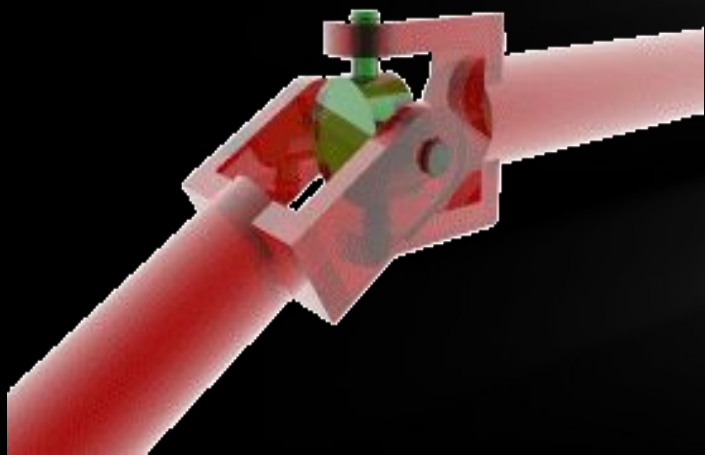


- 1 — вилка;
 - 2 — упругая подушка;
 - 3 — подшипник
- промежуточной
опоры

Устройство и работа карданной передачи

Шарниры карданных передач

Карданный шарнир состоит из двух вилок, крестовины 1, четырех игольчатых подшипников 3, сальников и стопорных колец. Крестовина соединяет между собой шарнирно две вилки; при этом шипы крестовины заходят в отверстия вилок. На шипы устанавливаются игольчатые подшипники, корпуса которых запрессованы в отверстия вилок это показано на анимационном рисунке.

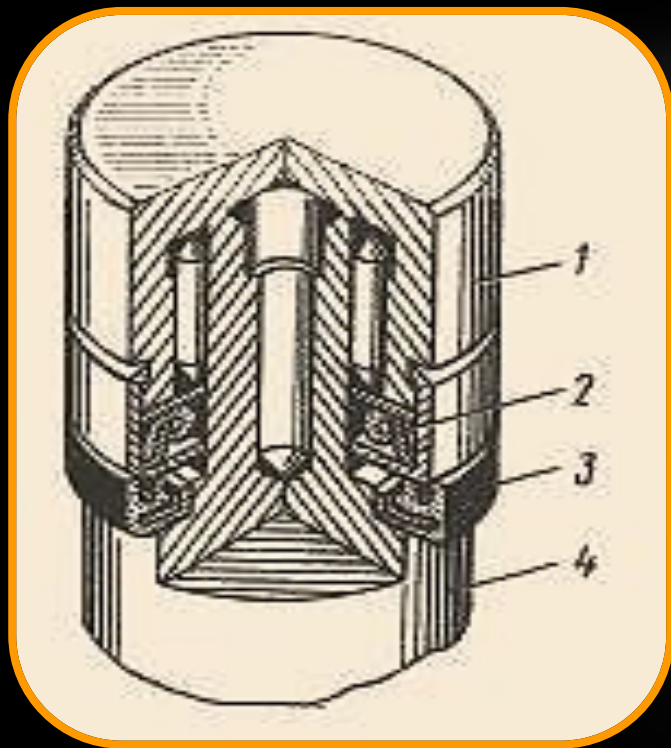


1-крестовина; 2-сальник радиально-торцевого уплотнения; 3-игольчатый подшипник; 4-торцевая шайба; А, В, С-уплотнительные поверхности сальника

Устройство и работа карданной передачи

Шарниры карданных передач

Комбинированное уплотнение игольчатых подшипников



1 – стакан подшипника;

2 – манжета радиального уплотнения;

3 – манжета торцовая;

4 – шип крестовины



Техническое обслуживание карданной передачи

Ежедневное техническое обслуживание (ЕО):

- Очистка от грязи и периодическая смазка шлицевого соединения, подтягивание креплений фланцев и промежуточной опоры.
- Проверка работы карданной передачи при движении автомобиля.

Первое техническое обслуживание (ТО-1)

- Проверка работы карданной передачи при движении автомобиля.
- Подтягивание болтов крепления фланцев карданных валов.
- Проверка люфта в шарнирах карданных валов.
- Смазка через пресс-масленки, ввернутых в крестовины шарниров, игольчатых подшипников.

Второе техническое обслуживание (ТО-2):

- Проверка состояние шарниров карданного вала и зазора в них
- Проверка люфта в шарнирах карданных валов.
- Проверка крепления фланцев карданного вала.
- Смазка крестовины.

Сезонное техническое обслуживание (СТО)

- Проверка наличия зазоров в шлицевом соединении карданных валов и в крестовинах.
- Смазка шарниров и шлиц карданного вала.

Неисправности карданной передачи



Причина неисправности	Способ устранения неисправности
Вибрация карданного вала	
1. Искривление трубы вследствие наезда на препятствие	1. Отрихтовать вал в сборе и отбалансировать динамически или заменить собранный вал
2. Износ подшипников и крестовин	2. Заменить подшипники и крестовины и отбалансировать динамически собранный вал
3. Износ втулок удлинителя и скользящей вилки	3. Заменить удлинитель и скользящую вилку и отбалансировать динамически собранный вал
Стуки при трогание с места и при езде в накат	
1. Износ шлицев скользящей вилки или вторичного вала коробки передач	1. Заменить изношенные детали. При замене скользящей вилки отбалансировать динамически собранный вал
2. Ослабление болтов крепления фланцевой вилки к фланцу ведущей шестерни заднего моста	2. Подтянуть болты
Выбрасывание масла из сальников карданных подшипников	
Износ пробковых колец сальников карданных подшипников	Заменить пробковые кольца, сохранив при переборке относительное положение всех деталей карданного вала. Если имеется износ крестовин и подшипников, заменить подшипники и крестовины и отбалансировать динамически собранный вал

Ремонт карданной передачи



Работу выполняла на смотровой канаве.

Разобрала карданную передачу в следующей последовательности:

- включила первую передачу;
- зубилом нанесла метки ;
- нанесла метки на картере коробки передач и грязеотражателе скользящей вилки КП;
- отвернула две гайки крепления и отсоединила поперечину промежуточной опоры от кузова;
- отвернула четыре болта с гайками, крепящие КП к фланцу заднего моста;
- утопив скользящую вилку в удлинитель картера коробки передач, и сдвинув карданную передачу вперед, сняла с фланца заднего моста прокладку;
- вытягивая скользящую вилку из коробки передач, сняла карданную передачу;
- промаркировала взаимное положение деталей (вилки карданных шарниров);
- промаркировала стопорные кольца и места их установки, сняла стопорные кольца;
- провела выпрессовку подшипника крестовины из вилки карданных шарниров;;
- сняла подшипник с помощью клещей типа «кобра»;
- разъединила карданный шарнир, сдвинув его крестовину в сторону снятого подшипника, немного развернула крестовину и вывела ее из вилки карданного шарнира;
- провела выпрессовку противоположного подшипника крестовины из вилки карданного шарнира. Выполнила операции для двух других подшипников;
- сняла крестовину и заменила её.

Собрала карданный шарнир в обратном порядке. Карданную передачу собрала в последовательности, обратной разборке, но перед установкой вилки переднего карданного вала смазала шлицевую часть вала и вилки консистентной смазкой.



Охрана труда

Общие положения

«Охрана труда - система сохранения жизни и здоровья работников в процессе трудовой деятельности, включающая в себя правовые, социально-экономические, организационно-технические, санитарно-гигиенические, лечебно-профилактические, реабилитационные мероприятия».

Целью охраны труда является научный анализ условий труда, технологических процессов, аппаратуры и оборудования с точки зрения возможности возникновения появления опасных факторов, выделение вредных производственных веществ. На основе такого анализа определяются опасные участки производства, возможные аварийные ситуации и разрабатываются мероприятия по их устранению или ограничению последствий.

Основные мероприятия по обеспечению безопасности труда являются обязательный инструктаж вновь принимаемых на работу и периодический инструктаж всех работников предприятия.





Техника безопасности при проведении ТО и ремонте

- Правильная организация рабочего места.
- Нельзя производить работы под автомобилем, если он поднят только домкратом.
- При работе под автомобилем в осмотровой канаве, не имеющей освещения, можно пользоваться переносной лампой, подключаемой к сети с напряжением не более 12 В.
- Монтажно-демонтажные работы следует выполнять только исправным инструментом .
- Гаечные ключи должны точно соответствовать размерам гаек и болтов и не иметь выработки зева и трещин
- Тяжелые работы по снятию и установке агрегатов следует выполнять с применением специальных подъемных приспособлений.
- Для выполнения слесарных работ следует применять только исправные инструменты.
- При работе зубилом необходимо применять защитные очки и располагаться так, чтобы отлетающие куски металла не могли поранить окружающих.
- Для подъема автомобиля, по возможности, использовать ромбическими или гидравлическими домкратами.
- Нельзя мыть промасленные руки горячей водой – вредные вещества легко проникают через кожу! Облитые бензином руки вытрите чистой ветошью и вымойте с мылом.
- Помещения, где производится обслуживание или ремонт автомобиля, работающего на этилированном бензине, должны быть оборудованы надежной приточно-вытяжной вентиляцией, бачками и ваннами с керосином, а также умывальником с теплой водой и мылом.

**ВИДЫ И НАЗНАЧЕНИЕ ПРЕДУПРЕДИТЕЛЬНЫХ
СИГНАЛОВ.
ОСОБЕННОСТИ ДВИЖЕНИЯ В ТУННЕЛЯХ.**

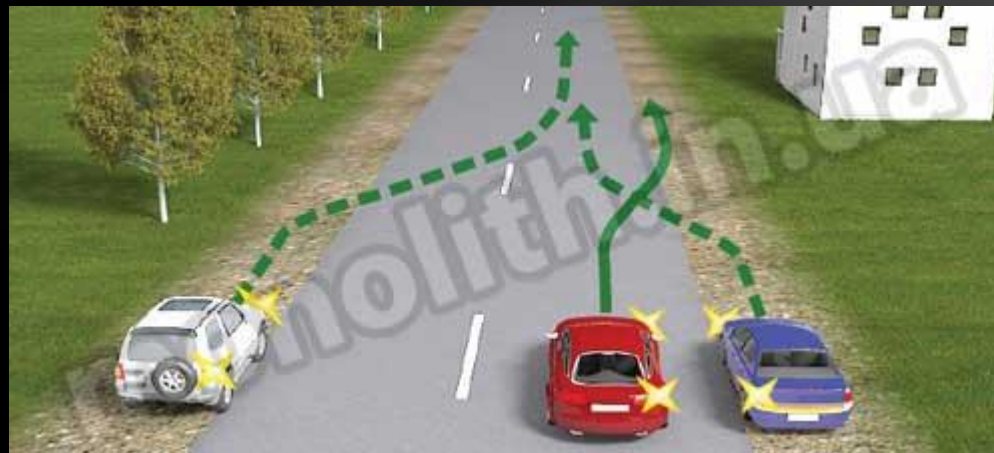
Виды и назначение предупреждающих сигналов.

Предупреждающими сигналами являются:

- сигналы, которые подаются световыми указателями поворота или рукой;
- звуковые сигналы;
- переключение света фар;
- включение ближнего света фар в светлое время суток;
- включение аварийной сигнализации, сигналов торможения, фонаря заднего хода, опознавательного знака автопоезда;
- включение проблескового маячка оранжевого цвета.

Водитель должен подавать сигналы световыми указателями поворота соответствующего направления:

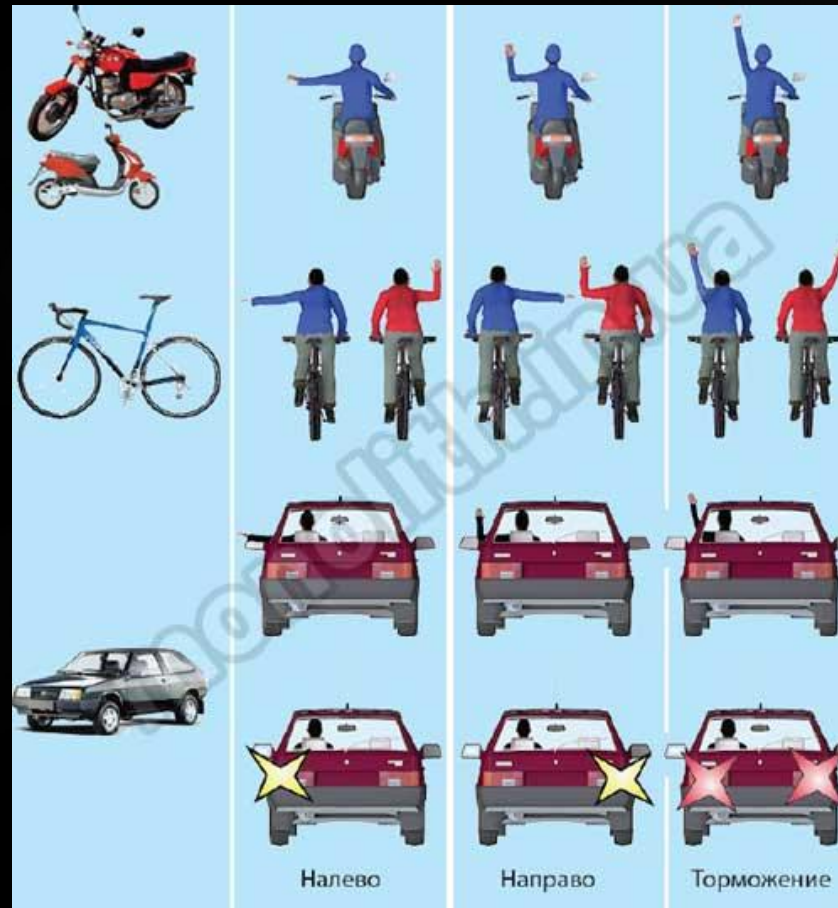
- перед началом движения и остановкой;
- перед перестроением, поворотом или разворотом.



В случае отсутствия или неисправности световых указателей поворота сигналы начала движения от правого края проезжей части, остановки слева, поворота налево, разворота или перестроения на полосу движения налево подаются левой рукой, вытянутой в сторону, или правой рукой, вытянутой в сторону и согнутой в локте под прямым углом вверх.

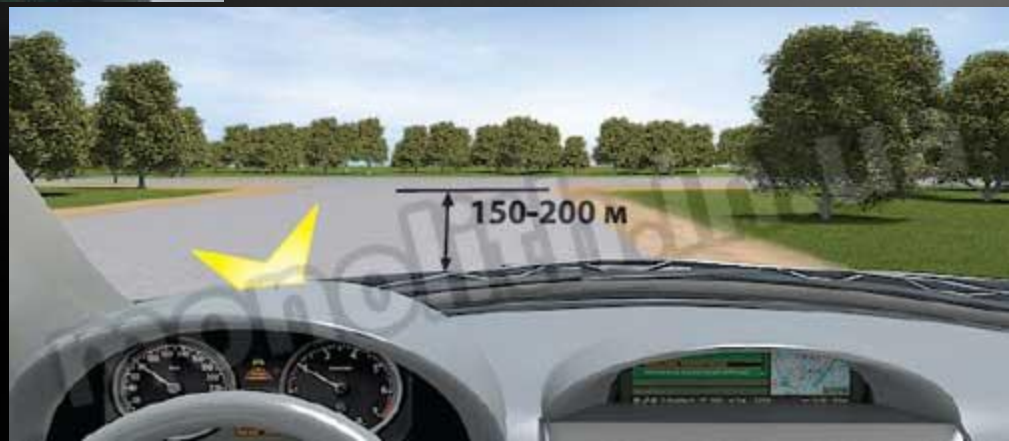
Сигналы начала движения от левого края проезжей части, остановки справа, поворота направо, перестроения на полосу движения справа подаются правой рукой, вытянутой в сторону, или левой рукой, вытянутой в сторону и согнутой в локте под прямым углом вверх.

В случае отсутствия или неисправности сигналов торможения такой сигнал подается левой или правой рукой, поднятой вверх.



Подавать сигнал указателями поворота или рукой следует заблаговременно до начала маневра (с учетом скорости движения), но не менее чем за 50-100 м в населенных пунктах и 150-200 м вне их, и прекращать немедленно после его завершения (подачу сигнала рукой следует закончить непосредственно перед началом выполнения маневра). Сигнал запрещается подавать, если он может быть не понятным для других участников движения.

Подача предупреждающего сигнала не дает водителю преимущества и не освобождает его от принятия мер предосторожности.



Подавать звуковые сигналы в населенных пунктах запрещается, кроме случаев, когда без этого невозможно предотвратить дорожно-транспортное происшествие.



На всех механических транспортных средствах вне населенных пунктов должны быть включены дневные ходовые огни, а в случае их отсутствия в конструкции транспортного средства – ближний свет фар.

В условиях недостаточной видимости на механических транспортных средствах можно включить дальний свет фар или дополнительно противотуманные фары при условии, что это не будет ослеплять других водителей.

Во время движения механических транспортных средств в светлое время суток с целью обозначения движущегося транспортного средства, ближний свет фар должен быть включен:

- в колонне;
- на маршрутных транспортных средствах, движущихся по полосе, обозначенной дорожным знаком



5.8, навстречу общему потоку транспортных средств;

- на автобусах (микроавтобусах), перевозящих организованные группы детей;
- на тяжеловесных, крупногабаритных транспортных средствах и транспортных средствах, перевозящих опасные грузы;
- на буксирующем транспортном средстве;
- в туннелях.

Аварийная световая сигнализация должна быть включена:

- в случае вынужденной остановки на дороге;
- в случае остановки по требованию работника милиции или вследствие ослепления водителя светом фар;
- на механическом транспортном средстве, движущемся с техническими неисправностями, если такое движение не запрещено данными Правилами;
- на буксируемом механическом транспортном средстве;
- на механическом транспортном средстве, обозначенном опознавательным знаком



«Дети», перевозящем организованную группу детей, во время их посадки или высадки;

- на всех механических транспортных средствах колонны во время их остановки на дороге;
- в случае совершения дорожно-транспортного происшествия.

Особенности движения в тумане.

Туман – атмосферное явление при изменении температур воздуха, когда воздух наполняется взвешенными капельками воды – конденсация водяного пара. Туман образовывается в низинах, где большая влажность и может, как быстро возникнуть, и так же быстро исчезнуть. Казалось, вы только что ехали, и ничего не было, а тут вдруг – перед глазами настоящее молочное облако. Хуже всего, что за этой молочной пеленой может находиться все, что угодно – и ямы, и машины, и любое другое неожиданное препятствие. Чем опасен туман?

О том, что видимость почти нулевая, даже говорить не приходится. Но главная особенность тумана – это его способность обманывать наше зрение, искажая картину действительности. Все объекты в тумане кажутся дальше, чем находятся на самом деле, т.е. туман очень сильно отдаляет предметы. А скорость автомобиля наоборот, кажется меньше, чем в действительности.

Если вы внезапно въехали в туман, то немедленно погасите скорость и включите противотуманные фонари, если такие имеются. Есть два неписанных правила, как нужно себя вести в тумане: это стараться быть максимально заметным для других и самому активно смотреть по сторонам. Поэтому, откройте окно – в тумане очень хорошо передаются звуки – и вы будете слышать все вокруг.

Возможно, вы услышите приближающийся автомобиль и звуковым сигналом дадите ему знак о своем присутствии. Если туман такой густой, что ничего вообще не видно, то есть смысл переждать его в стороне от дороги, и продолжить движение после того, как прояснится.

Тема ВПЭР

Техническое обслуживание и ремонт неисправностей карданной передачи



Выполнила студентка группы 1-С
Ковч Виктория Вячеславовна