

МИНИСТЕРСТВО ОБРАЗОВАНИЯ И НАУКИ РОССИЙСКОЙ ФЕДЕРАЦИИ  
ФГБОУ ВПО «АГУ»  
ФСПО Отделение Электротехническое

Дипломный проект  
по специальности 35.08.02 Электрификация и автоматизация  
сельского хозяйства



**Проект электрификации и автоматизации  
ремонта сельскохозяйственной техники  
применительно к ремонтному предприятию  
поселка Буруны Наримановского района  
Астраханской области**

Выполнил: студент гр. ДЭА9-41  
Джумагазиев Эдгар Бердбенович

Научный руководитель:  
Преп. Узбекова З.К.

# Актуальность работы



## ОБУСЛОВЛЕНА:

- Необходимостью автоматизировать процессы ремонта сельскохозяйственной техники и снизить трудоемкость работ по ремонту сельскохозяйственной техники;
- растущими объемами ремонтных работ сельскохозяйственной техники;
- стратегическими задачами развития сельского хозяйства.

В этих условиях одной из важнейших составляющих становится автоматизация и электрификация производства.

# Цель работы



Спроектировать систему электрификации и автоматизации ремонта сельскохозяйственной техники



# Задачи работы



1. Охарактеризовать технико-экономические предпосылки для электрификации и автоматизации ремонта сельскохозяйственной техники;
2. Провести расчет и выбор пускозащитной аппаратуры и осветительного щита;
3. Провести выбор и расчет системы автоматизации ремонта сельскохозяйственной техники ;
4. Описать требования ПТЭ ЭП, БЖД и охраны окружающей среды
5. Провести анализ экономической эффективности от внедрения предложенных мероприятий


# **Технико-экономические предпосылки автоматизации и электрификации ремонтного предприятия и его технологических процессов**

1. служат важнейшим средством повышения эффективности производства, так как обеспечивают стабильно высокое качество продукции при значительной производительности труда и экономичности всего процесса.
2. рациональны при технологичной конструкции изделия и прогрессивном технологическом процессе его изготовления и проявляется в сокращении затрат средств и времени на техническое обслуживание и ремонт изделия.

# Электрификация ремонтного предприятия

Ремонтное предприятие выполняет следующие виды работ:

1. ремонт топливной аппаратуры,
2. восстановление коленчатых валов,
3. восстановление цилиндро-поршневой группы (ЦПГ),
4. ремонт агрегатов,
5. ремонт двигателей внутреннего сгорания,
6. кузнечно-сварочные работы,
7. услуги населению по ремонту автотранспорта.



# Перечень электро- оборудова ния ремонт- ного пред- приятия

Наименование электроприёмника	$P_n$ , кВт	n	$K_n$	$\cos\varphi$	$\operatorname{tg}\varphi$
3-фазный ДР					
Электрическая печь сопротивления	45	1	0,75	0,95	0,33
Электрическая печь индукционная	28	2	0,75	0,95	0,33
Электродуговая печь	55	3	0,75	0,95	0,33
Продольно-строгальные станки	14	3	0,17	0,65	1,17
Токарно-револьверные станки	8,5	12	0,17	0,65	1,17
Токарный станок	12	1	0,16	0,6	1,33
Расточный станок	9,5	1	0,17	0,65	1,17
Фрезерные станки	4,8	2	0,16	0,6	1,33
Радиально-сверлильные станки	12,2	2	0,16	0,6	1,33
Вентиляторы	4,5	3	0,6	0,8	0,75
3-фазный ПКР					
Краны мостовые	7,5	3	0,1	0,5	1,73
1-фазный ДР					
Вертикально-сверлильные станки	18	2	0,16	0,6	1,33
Плоско-шлифовальные станки	27	3	0,17	0,65	1,77

**В связи с равномерностью распределения потребителей внутри ремонтного предприятия, а также низкой стоимости и удобстве в эксплуатации выбирается магистральная схема питания**

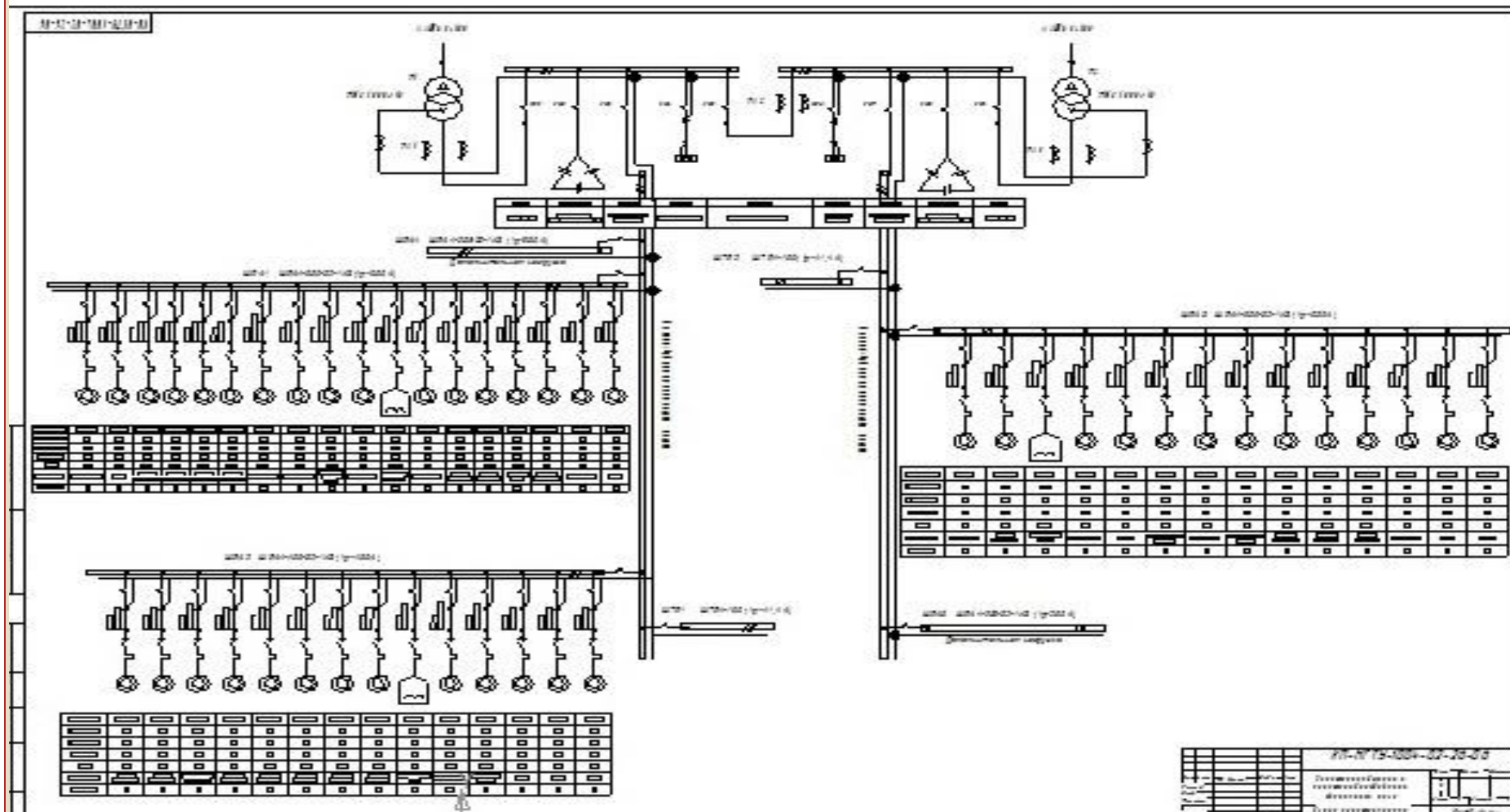
# Перечень выбранных выключателей



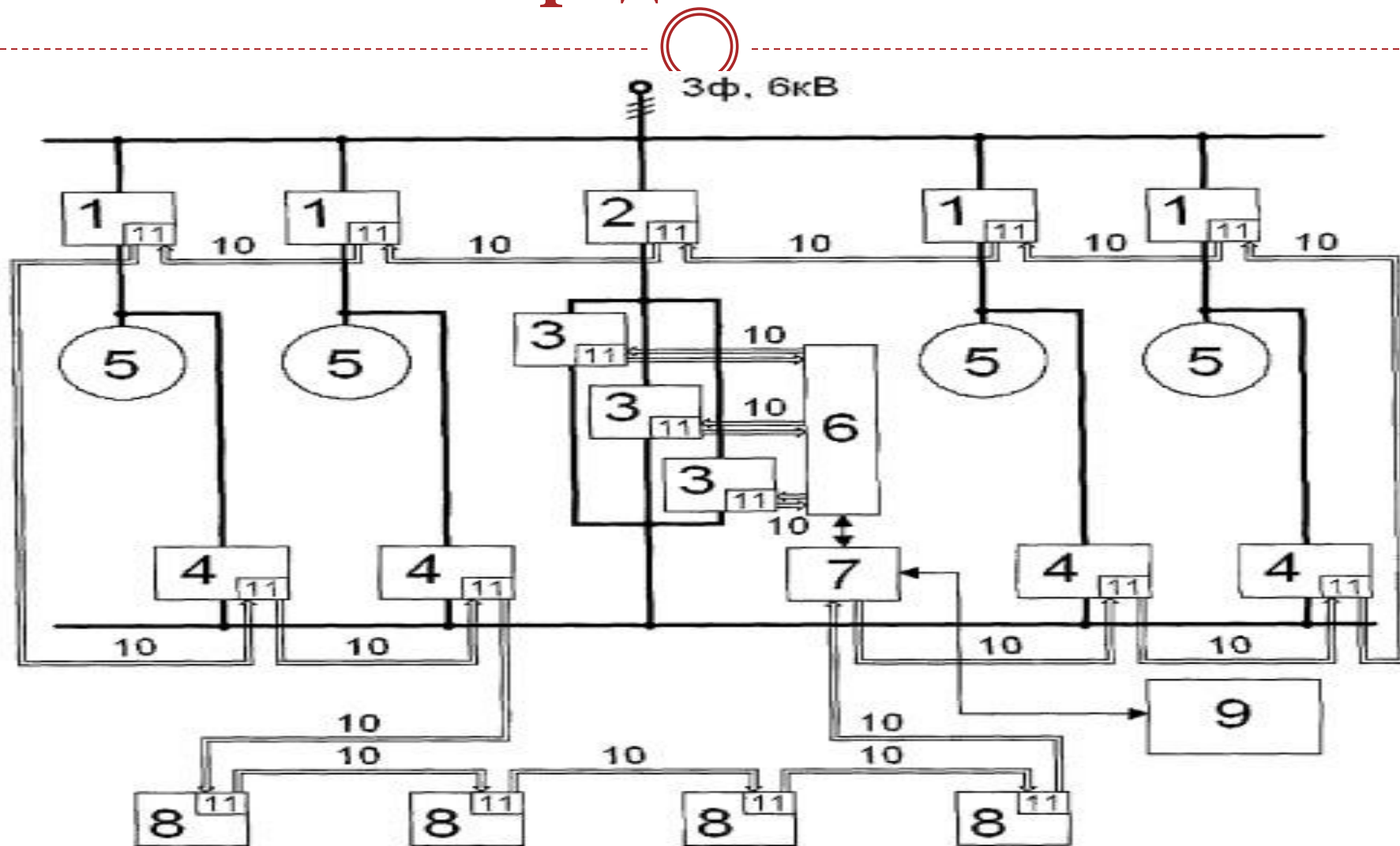
Электроприёмник	$U_{на}$	$I_{на}$	$I_{нр}$	$I_{у(н)}$	$I_{у(кз)}$	$I_{откл}$	$P_n$	$\cos\varphi$	$\eta$	Выключатель
Вентилятор	380	25	12,5	$1,35I_{нр}$	$7I_{нр}$	2,5	4,5	0,8	0,9	ВА 51-25
Электродуговая печь	380	160	100	$1,35I_{нр}$	$7I_{нр}$	5	55	0,65	0,9	ВА 51Г-31
Токарный станок	380	100	50	$1,35I_{нр}$	$7I_{нр}$	5	12	0,6	0,9	ВА 51Г-31
Электрическая печь сопротивления	380	100	100	$1,35I_{нр}$	$7I_{нр}$	5	45	0,9	0,9	ВА 51Г-31
Электрическая печь индукционная	380	100	100	$1,25I_{нр}$	$3I_{нр}$	7	28	0,9	0,9	ВА 51Г-31-3
Продольно-строгальный станок	380	100	50	$1,25I_{нр}$	$7I_{нр}$	7	14	0,9	0,9	ВА 51Г-31
Токарно-револьверный станок	380	100	31,5	$1,25I_{нр}$	$5I_{нр}$	5	8,5	0,6	0,9	ВА 51Г-31
Расточный станок	380	100	31,5	$1,25I_{нр}$	$2I_{нр}$	5	9,5	0,65	0,9	ВА 51Г-31
Радиально-сверлильный станок	380	100	50	$1,25I_{нр}$	$3I_{нр}$	5	12,2	0,6	0,9	ВА 51Г-31
Вертикально-сверлильный станок	380	100	80	$1,25I_{нр}$	$7I_{нр}$	5	18	0,6	0,9	ВА 51Г-31
Краны мостовые	380	100	80	$1,25I_{нр}$	$7I_{нр}$	5	7,5	0,5	0,9	ВА 51Г-25
Плоско-шлифовальный станок	380	100	40	$1,25I_{нр}$	$5I_{нр}$	5	27	0,65	0,9	ВА 51Г-31
Фрезерные станки	380	100	31,5	$1,25I_{нр}$	$3I_{нр}$	5	4,8	0,65	0,9	ВА 51Г-31
Линия ШНН – ШМА	380	630	630	$1,25I_{нр}$	$7I_{нр}$	5			0,9	ВА 52-39
Линия ШМА - РП	380	100	100	$1,25I_{нр}$	$7I_{нр}$	5			0,9	ВА 51Г-31



# Электрическая схема управления электрооборудования ремонтного предприятия



# Устройство для плавного пуска группы электродвигателей



# Экономические показатели проектных решений



Показатели	Единицы измерения	Управление вентилятором	
		Ручное	Автоматическое
Количество рабочих	чел.	1	-
Затраты на оплату труда в год.	руб.	79569	
Время использования вентилятора за год	ч.	1370	960
Затраты на электроэнергию	р.	2090,96	1465,20
Затраты на внедрение системы вентиляции	р.	-	32865,26
Экономическая эффективность	Р.	-	46703,74
Срок окупаемости схемы автоматического управления	лет	-	0,7

# ЗАКЛЮЧЕНИЕ



- 1.ПУСКОЗАЩИТНАЯ АППАРАТУРА ВЫБРАНА
- 2.СХЕМА АВТОМАТИЗАЦИИ ТЕХНОЛОГИЧЕСКОГО ПРОЦЕССА РАЗРАБОТАНА
- ЗАДАЧИ ДИПЛОМНОГО ПРОЕКТА ВЫПОЛНЕННЫ
- ЦЕЛЬ ДОСТИГНУТА