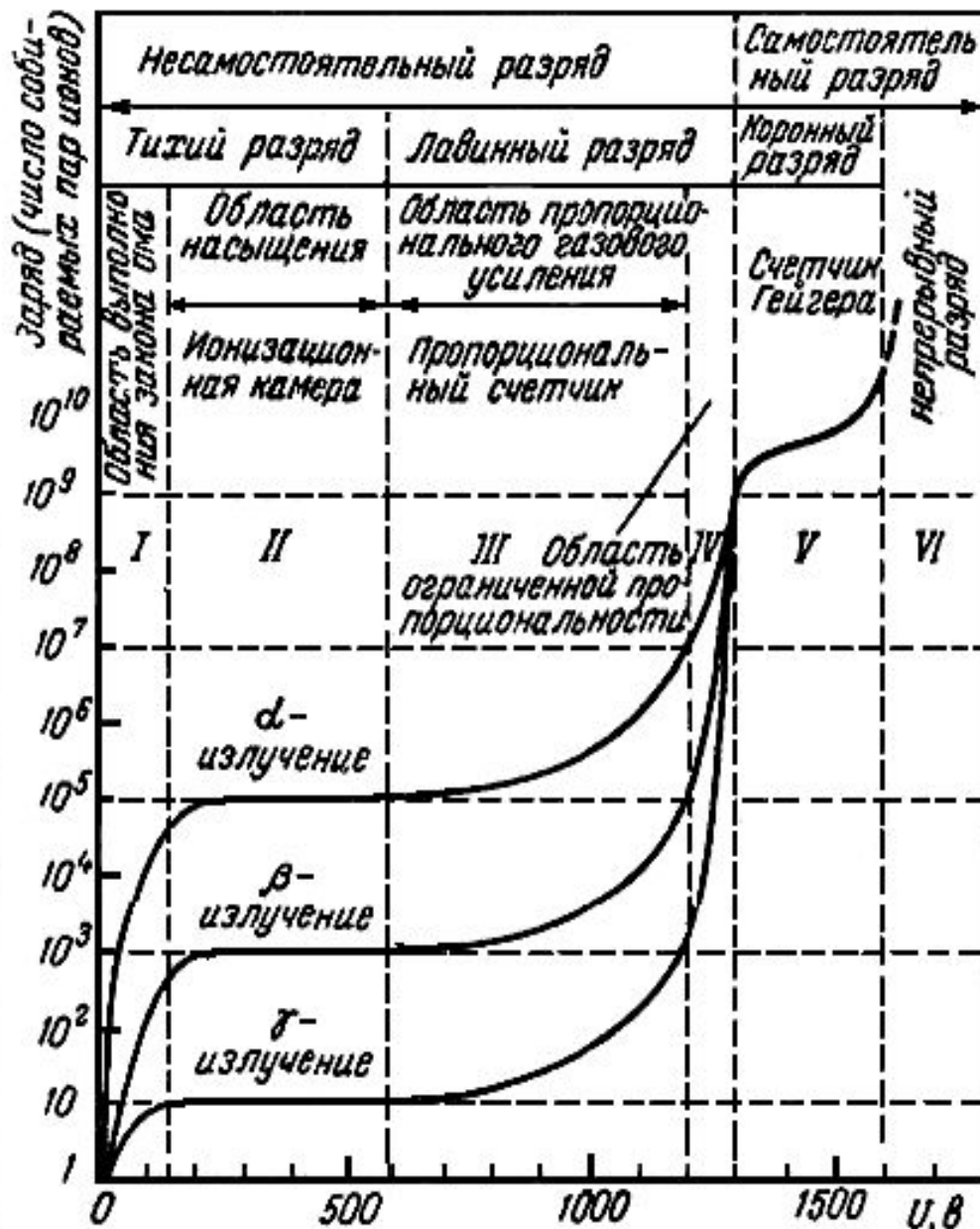


Детекторы ионизирующих излучений

ГАЗОНАПОЛНЕННЫЕ ДЕТЕКТОРЫ



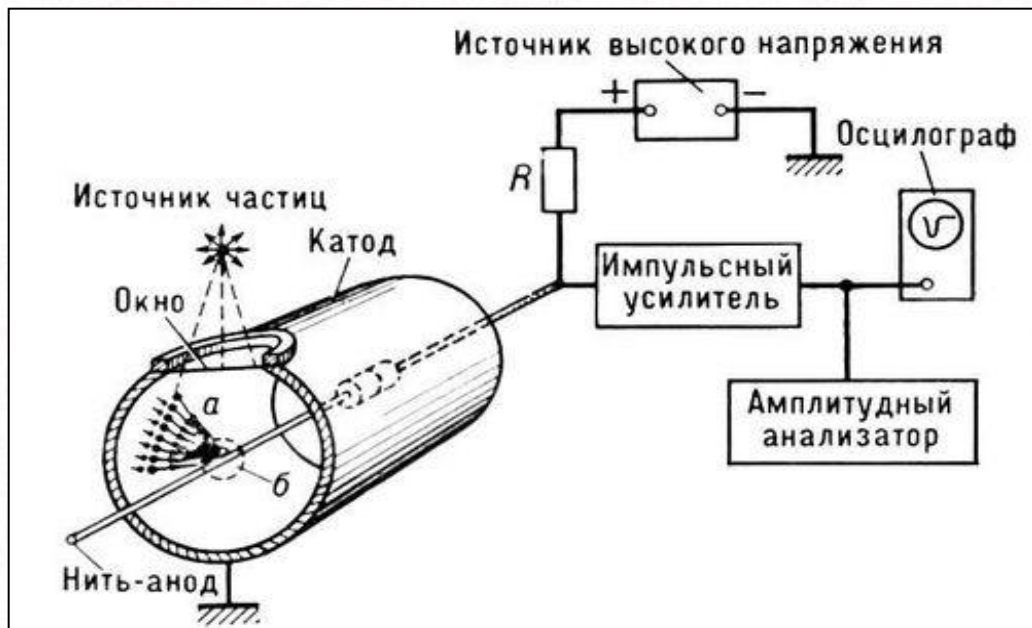
- Область (I) - область рекомбинации.
- Область (II) - область насыщения.
- Область (III) - область работы пропорциональных счетчиков (камер).
- Область (IV) - область ограниченной пропорциональности.
- Область Гейгера – Мюллера (V).
- Область непрерывного разряда (VI)

Параметр	Газонаполненные			ППД	
	ИК	ПГУ	Г-М	ПБД	$p-i-n$
Регистрируемое излучение	Заряженные частицы, γ -кванты, нейтроны			Заряженные частицы:	
				тяжелые	длиннопробежные
					нейтроны
					γ -кванты
Режимы работы	Импульсный, токовый		Импульсный	Импульсный, токовый	
Разрешение:					
энергетическое, кэВ	0,4 ($E = 5\text{МэВ}$); 3 ($E = 5\text{МэВ}$); 3 ($E = 0,1\text{МэВ}$)		нет	20- 100	2- 10
временное, с	$10^{-8}-10^{-7}$	$10^{-7}-10^{-6}$	$10^{-5}-10^{-3}$	10^{-8}	10^{-9}
Тип детектора	Пропорциональный		Счетчик	Пропорциональный	
Коэффициент усиления сигнала	1	$1-10^3$	10^4-10^6	1	
Средняя энергия, расходуемая на создание одной пары носителей, эВ	25- 35			2,5- 3	
Область применения	Спектрометрия, радиометрия, дозиметрия		Дозиметрия, радиометрия	Спектрометрия, радиометрия, дозиметрия	

ПРОПОРЦИОНАЛЬНЫЙ СЧЕТЧИК

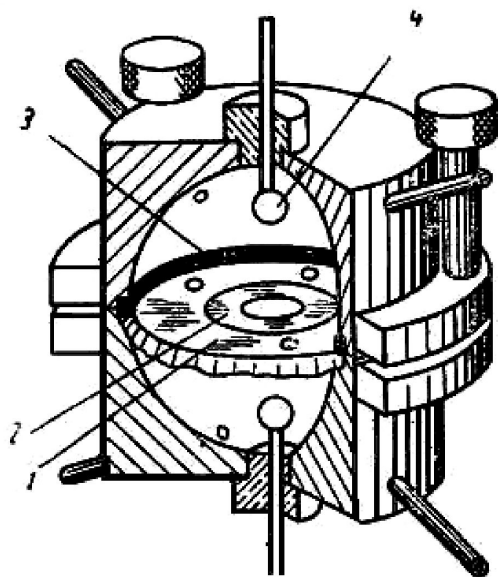
Пропорциональный счетчик - газоразрядный прибор для регистрации ионизирующих излучений, создающий сигнал, амплитуда которого пропорциональна энергии регистрируемой частицы, теряемой в его объеме на ионизацию

Схема пропорционального счетчика: а — область дрейфа электронов; б — область газового усиления

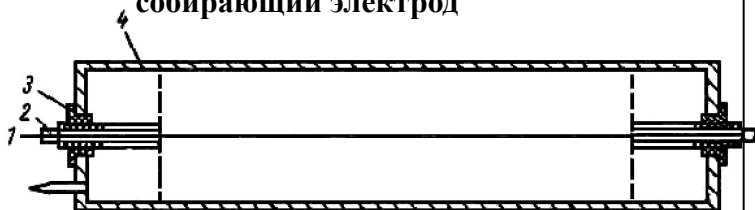


Основной принцип работы - газовое усиление - увеличение количества свободных зарядов в объёме детектора за счёт того, что первичные электроны на своём пути к аноду в больших электрических полях приобретают энергию достаточную для ударной ионизации нейтральных атомов рабочей среды детектора. Возникшие при этом новые электроны в свою очередь успевают приобрести энергию достаточную для ионизации ударом. Таким образом, к аноду будет двигаться нарастающая электронная лавина. “Самоусиление” электронного тока (коэффициент газового усиления) может достигать 10^3 - 10^4 .

КОНСТРУКЦИЯ ПРОПОРЦИОНАЛЬНОГО СЧЕТЧИКА



Конструкция 4π-счётчика для измерения абсолютной β -активности: 1 – диафрагма; 2 – держатель источника; 3 – резиновое уплотнение; 4 – собирающий электрод



Конструкция цилиндрического пропорционального счётчика: 1 – собирающий электрод; 2 – охранное кольцо; 3 – изолятор; 4 – корпус

Конструктивно пропорциональный счётчик обычно изготавливают в форме цилиндрического конденсатора с анодом в виде тонкой металлической нити по оси цилиндра, что обеспечивает вблизи анода напряженность электрического поля значительно большую, чем в остальной области детектора. При разности потенциалов между анодом и катодом 1000 вольт напряжённость поля вблизи нити-анода может достигать 40 000 вольт/см., в то время как у катода она равна сотням в/см.

Поскольку пропорциональные счетчики используются в основном для измерения излучения малых энергий (порядка десятков КэВ), то определенные требования предъявляются к материалу окна, пропускающего излучение в рабочий объем счетчика. Материал окна выбирается таким, чтобы поглощение в нем для исследуемого диапазона энергий было минимальным. Типичным пропорциональным счётчиком является детектор с бериллиевым окном толщиной 70 мкм, наполненный смесью газов 90% Хе + 10% СН₄ до общего давления $P = 0,8$ атм. Такой счётчик имеет почти 100% эффективность при энергии γ -квантов 10 кэВ

ПРИНЦИП РАБОТЫ ПР

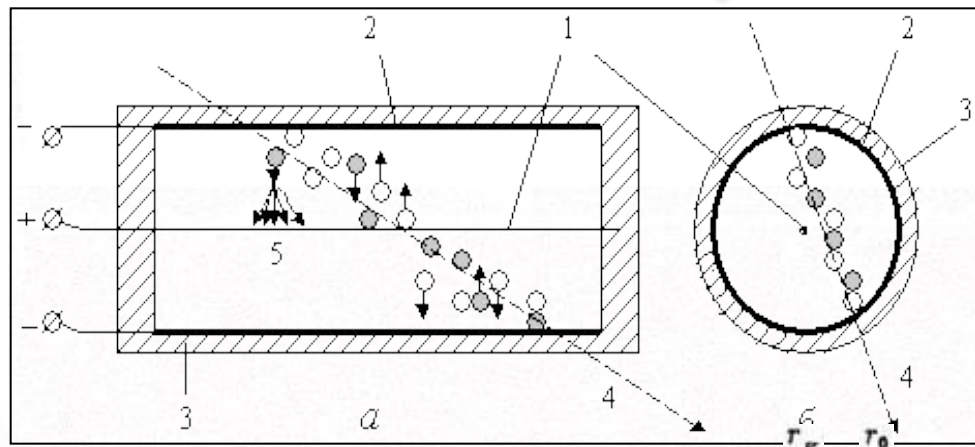
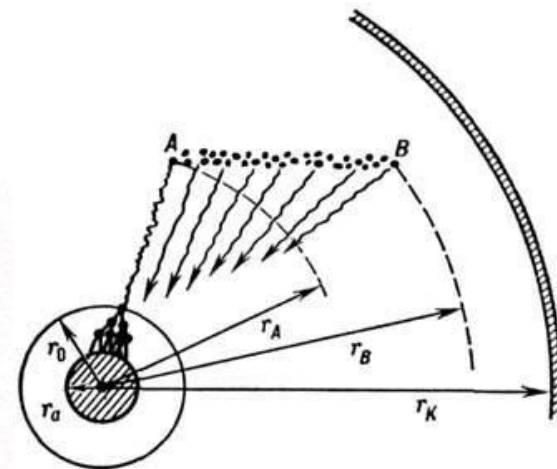
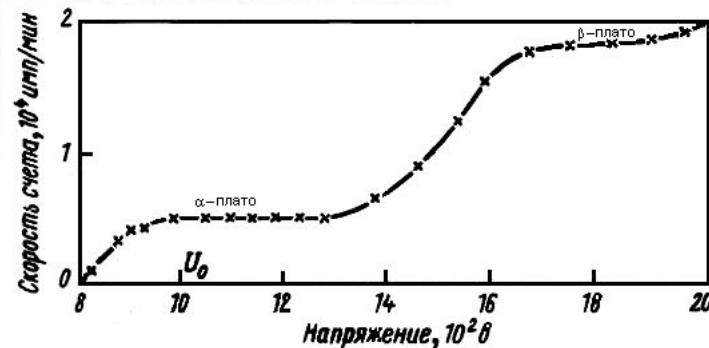


Схема пропорционального счётчика в продольном (а) и поперечном (б) разрезах: 1 - нить-анод, 2 - цилиндрический катод, 3 - изолятор, 4 - траектория заряженной частицы, 5 - электронная лавина. Электроны и ионы, созданные частицей в результате первичной ионизации атомов инертного газа, показаны соответственно темными и белыми кружочками

Процесс формирования электрического сигнала в работающем пропорциональном счетчике, таким образом можно разделить на два этапа: 1. Первоначальная ионизация газа – наполнителя под действием ионизирующего излучения; 2. Дополнительная ионизация газа-наполнителя образовавшимися в рабочем объеме детектора электронами



Механизм работы пропорционального счётчика: $r_k - r_0$ - зона дрейфа первичных электронов; $r_0 - r_A$ - зона лавин



Счётная характеристика пропорционального счётчика, полученная с комбинированным источником β и α -частиц

ХАРАКТЕРИСТИКИ ПС

Газовое усиление: число, показывающее во сколько раз увеличилось число электронов и ионов в газе по сравнению с первоначальной ионизацией - коэффициента газового усиления K . Величина K зависит от разности потенциалов на электродах счетчика, его конструкции, состава газовой смеси и, в малой степени от места попадания ионизирующей частицы в объем детектора

Для практических целей значение коэффициента газового усиления варьируется в пределах $10 \leq K \leq 10000$. Коэффициент K выбирается в зависимости от энергии частицы, рода работы (счёт или измерение энергии) и оптимального соотношения сигнал-шум. При измерении энергии величину K стремятся брать по возможности меньше, т.к. в этом случае напряжение на счётчике соответствует более пологому участку его вольт-амперной характеристики и не требуется слишком высокая стабильность напряжения от источника питания. При счёте частиц высокая стабильность напряжения не нужна, и можно использовать высокие значения K , включая и область ограниченной пропорциональности

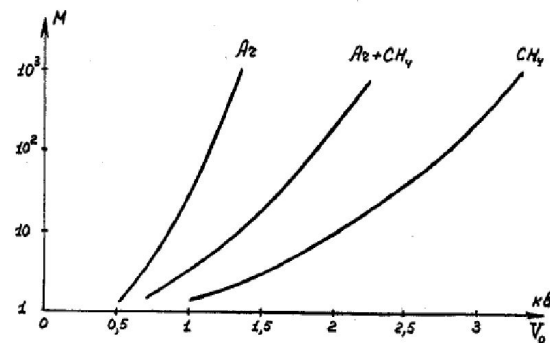


Рис. 5. Зависимость коэффициента газового усиления M от напряжения на счетчике для различного наполнения

Энергетическое разрешение: флуктуации в количестве первичных ионов, а также флуктуации K "размывают" амплитуду импульсов и определяют предельно достижимое энергетическое разрешение ПС. Энергетическое разрешение $\Delta E/E$ приближённо выражается соотношением: $\Delta E/E \approx 0,354E^{1/2}$

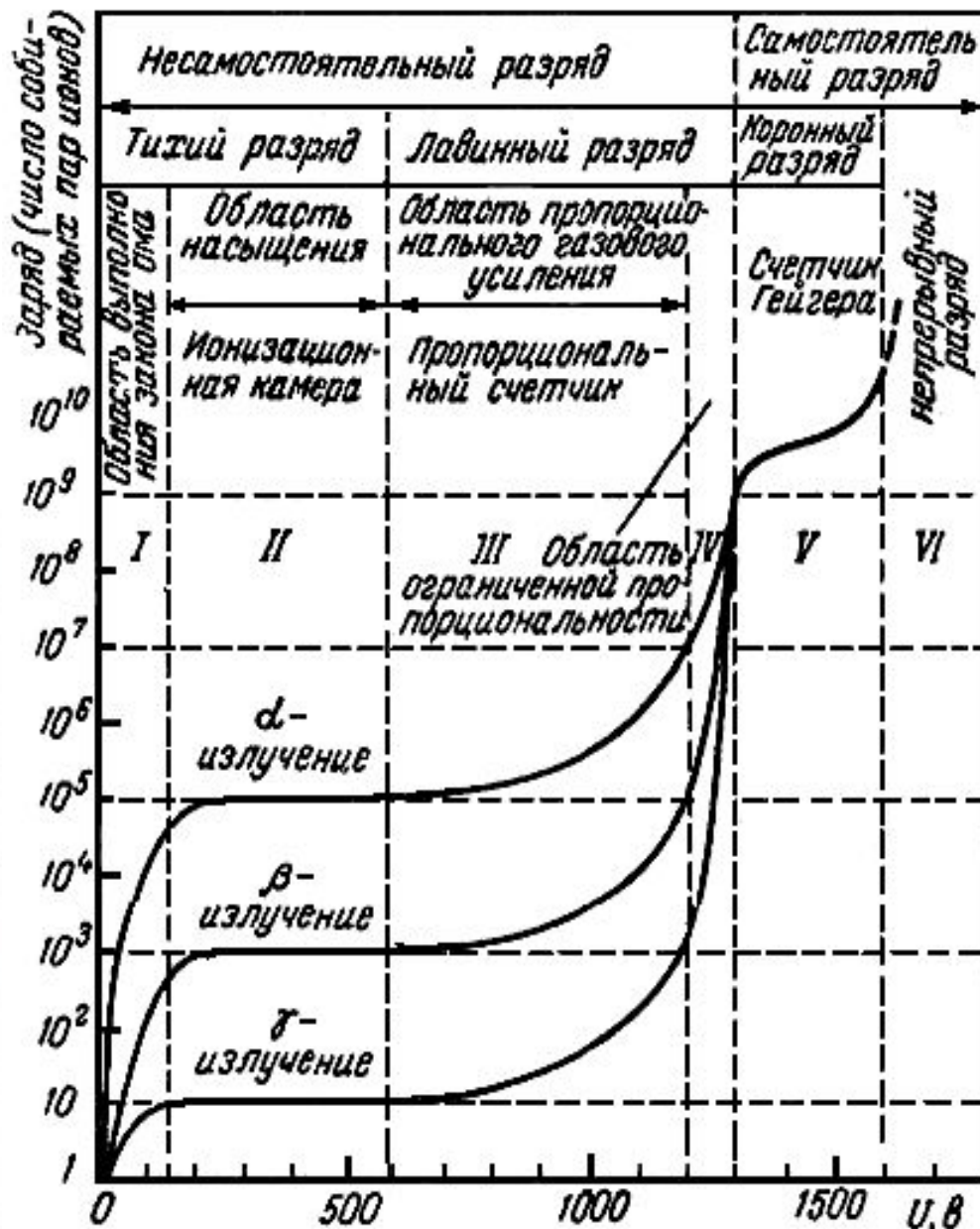
Увеличение разброса амплитуды импульсов могут вызывать конструкционные несовершенства, приводящие к искажению распределения электрического поля у анода. Большое влияние на ЭР оказывают стабильность V_0 ($\leq 0,05\%$) и чистота газа. Для инертных газов, CO_2 , CH_4 не наблюдается прилипания электронов, но присутствие даже незначительного кол-ва ($< 0,1\%$) электроотрицательных молекул H_2O , CO , O_2 , C_2 и т. д. приводит к значит. ухудшению ЭР, т. к. амплитуда импульса становится зависимой от места образования первичных электронов. Добавки некоторых газов с потенциалом ионизации, меньшим потенциала ионизации основного газа, могут приводить к уменьшению ср. энергии, затраченной на образование пары ионов, следовательно к улучшению разрешения

Временное разрешение: макс. скорость регистрации ПС зависит от давления и состава газовой смеси и толщины анодной проволоки . При больших скоростях регистрации происходит ослабление электронной лавины, образовавшейся в нерелаксированном пространственном заряде от предыдущей лавины. Это ослабление распределено по случайному закону и вызывает не только уменьшение амплитуды импульсов, но и ухудшает ЭР. При $K=10^4-10^5$ макс. скорость счёта составляет 10^5-10^6 с^{-1} . Для ПС практически нельзя указать интервал времени, в котором он вообще бы не реагировал на излучение. Это обстоятельство позволяет использовать его для детектирования излучений высокой интенсивности. При этом часто достаточно регистрировать не отд. импульсы, а средний ионный ток с помощью интегрирующих схем

Преимущества и недостатки ПС: большая эффективность при детектировании излучений малых энергий; большее чем у сцинтилляционных детекторов энергетическое разрешение; использование газового усиления в пропорциональных счётчиках даёт возможность значительно повысить чувствительность измерений по сравнению с ионизационными камерами, а наличие пропорциональности усиления в счётчиках позволяет определять энергию ядерных частиц и изучать их природу, так же, как и в ионизационных камерах; детектирование практически всех видов ионизирующих излучений. Требует стабильного источника питания

ПС используются: для регистрации альфа-, бета-частиц, протонов, гамма-квантов и нейтронов; Пропорциональный счётчик сыграл важную роль в ядерной физике 30 - 40-х гг. 20 в., являясь наряду с ионизационной камерой практически единственным спектрометрическим детектором. Второе рождение ПС получил в физике частиц высоких энергий в конце 60-х гг. в виде пропорциональной камеры, состоящей из большого числа ПС, расположенных в одной плоскости и в одном газовом объёме. Пропорциональные счётчики применяются не только в ядерной физике, но и в физике космических лучей, астрофизике, в технике, медицине, геологии, археологии и т.д.

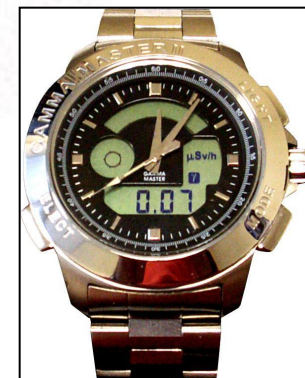
ГАЗОНАПОЛНЕННЫЕ ДЕТЕКТОРЫ



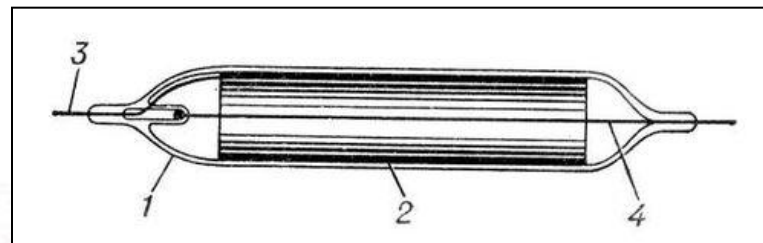
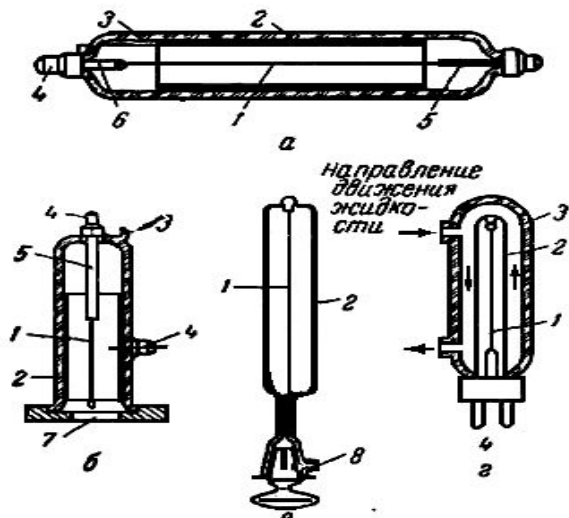
- Область (I) - область рекомбинации.
- Область (II) - область насыщения.
- Область (III) - область работы пропорциональных счетчиков (камер).
- Область (IV) - область ограниченной пропорциональности.
- Область Гейгера – Мюллера (V).
- Область непрерывного разряда (VI)

СЧЕТЧИК ГЕЙГЕРА-МЮЛЛЕРА (ГМ)

Счётчик Гейгера (или счётчик Гейгера-Мюллера (ГМ)) – газонаполненный счётчик заряженных элементарных частиц, электрический сигнал с которого усилен за счёт вторичной ионизации газового объёма счётчика и не зависит от энергии, оставленной частицей в этом объёме. Изобретён в 1908 г. Х. Гейгером и Э. Резерфордом, позднее усовершенствован Гейгером и В. Мюллером. Счетчики ГМ - самые распространенные детекторы ионизирующего излучения. ГМ счётчик - газоразрядный прибор для обнаружения и исследования различного рода радиоактивных и др. ионизирующих излучений: α - и β -частиц, γ -квантов, световых и рентгеновских квантов, частиц высокой энергии в космических лучах и на ускорителях. Гамма-кванты регистрируются счётчиком ГМ по вторичным ионизирующим частицам - фотоэлектронам, комптоновским электронам, электронно-позитронным парам; нейтроны регистрируются по ядрам отдачи и продуктам ядерных реакций, возникающим в газе счётчика.



КОНСТРУКЦИЯ СЧЕТЧИКА ГМ



Стеклянный счётчик ГМ: 1 – геометрически запаянная стеклянная трубка; 2 – катод (тонкий слой меди на трубке из нержавеющей стали); 3 – вывод катода; 4 – анод (тонкая натянутая нить)

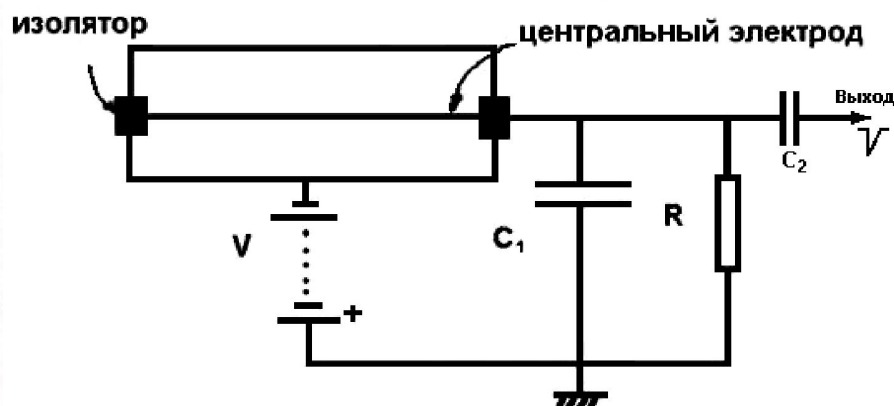


Схема включения счетчика Гейгера Разность потенциалов приложена (V) между стенками и центральным электродом через сопротивление R , зашунтированное конденсатором C_1

Конструктивно счетчик ГМ представляет собой тонкостенную металлическую или стеклянную, покрытую с внутренней стороны слоем металла цилиндрическую камеру. Цилиндр служит катодом. Анодом является тонкая (0,05...0,5 мм) металлическая нить, расположенная по оси цилиндра. Счетчик заполнен специально подобранным газом, например аргоном, при давлении 10...760 мм рт. ст. Между катодом и анодом за счет внешнего источника создается разность потенциалов 300–2500 В.

ПРИНЦИП ДЕЙСТВИЯ СЧЕТЧИКА ГМ

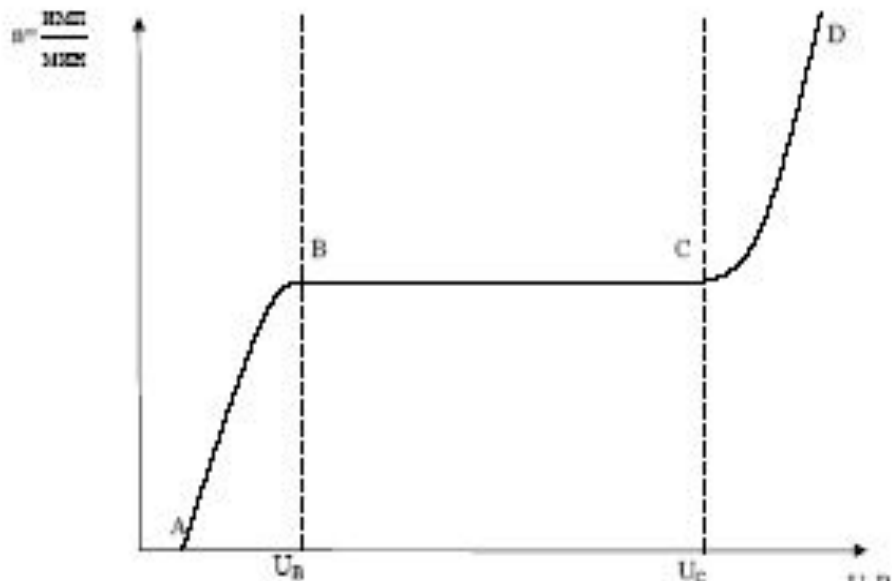
Физические процессы в ГМ, можно разделить на три стадии:

Первичная ионизация возникает вдоль траектории заряженной частицы, проходящей через счетчик. Ионы могут возникнуть в любой области счетчика. Если трек уместается внутри трубки счетчика, то число ионов пропорционально энергии частицы. **Вторичная ионизация.** Первичные электроны и положительные ионы движутся к электродам, разгоняясь электрическим полем. Электрическое поле очень велико в малой области вокруг анодной нити и небольшое в остальном пространстве счетчика, что является следствием асимметрии геометрии электродов. Электроны, движущиеся к аноду нити, попадают в область очень больших электрических полей и вблизи нити резко ускоряются. Возникает вторичная ударная ионизация. Вновь выбитый электрон успевает разогнаться и произвести новую ионизацию, следовательно, процесс носит лавинный характер. Любой первичный электрон вызывает лавину одной и той же величины. Вторая особенность развития первичной лавины – малая длительность. Лавина развивается примерно за 10⁻⁸ с. **Повторные лавины** как следствие первой лавины могут возникать в счетчике за счет двух различных (быстрых и медленных) механизмов. Если оба механизма смогут вызывать повторные лавины неопределенно длительное время, то разряд в счетчике превращается в ***самостоятельный***. При самостоятельном разряде возникает проблема его гашения. Методы гашения самостоятельного разряда в счетчиках делятся на радиотехнические и основанные на добавлении в трубку многоатомных газов.

ОСНОВНЫЕ ХАРАКТЕРИСТИКИ СЧЕТЧИКА ГМ

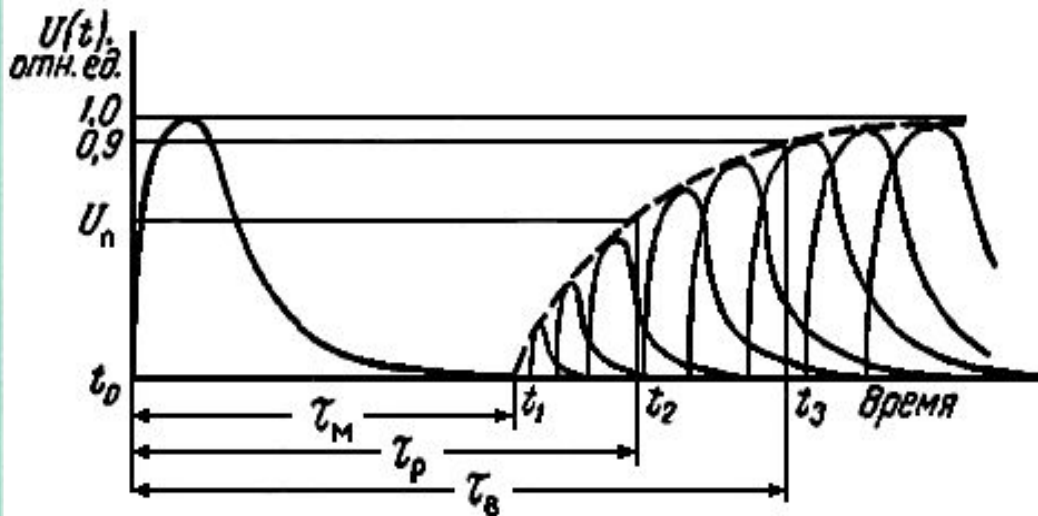
Эффективность (отношение числа регистрируемых счетчиком частиц или квантов к полному числу проходящих через него частиц). Эффективность счетчика к электронам может достигать высоких значений (99 % и даже 99,9 %). Эффективность счетчиков для γ -лучей обычно составляет около 1...3 %. Спектральная чувствительность счетчика зависит от его конструкции. Так, входное окно счетчика, чувствительного к α - и мягкому β -излучению, должно быть очень тонким; для этого используют слюду толщиной 3-10 мкм. Баллон счетчика, реагирующего на жесткое β - и γ - имеет форму цилиндра со стенками 0,05....0,06 мм. Окно рентгеновского счетчика изготавливают из бериллия, а ультрафиолетового - из кварцевого стекла. В счетчик нейтронов вводят бор, при взаимодействии с которым поток нейтронов преобразуется в легко регистрируемые α - частицы.

Счетная характеристика. Рабочее напряжение, которое необходимо приложить к электродам счетчика ГМ для обеспечения нормального режима его работы, определяется путем снятия зависимости скорости счета от величины приложенного напряжения при постоянном числе частиц, попадающих в рабочий объем счетчика.

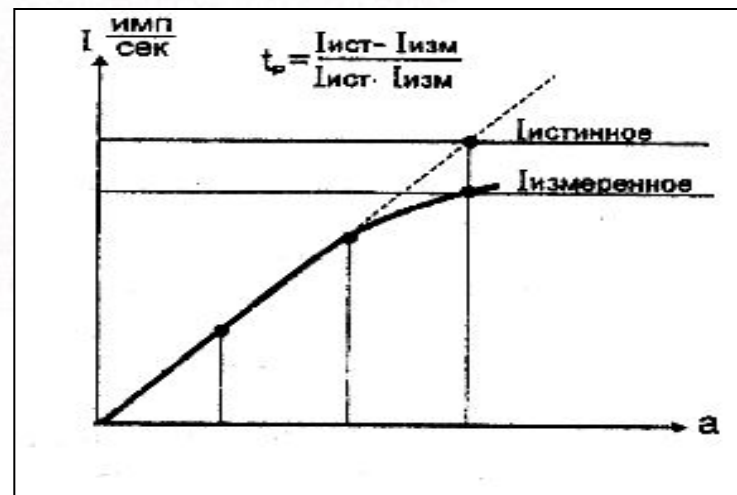


При значении разности потенциалов $U < U_B$ импульсы тока также возникают, но регистрирующая схема регистрирует только самые большие из них. С ростом напряжения растет доля импульсов, амплитуда которых достаточна для регистрации. Соответствующий участок счетной характеристики изображен отрезком АВ. В области ГМ $U_B \leq U \leq U_C$ каждая ионизирующая частица вызывает импульс с большой амплитудой, достаточной для регистрации его радиосхемой. На участке ВС счетной характеристики у идеально работающего счетчика скорость счета не зависит от U и определяется числом ионизирующих частиц, попадающих в трубку. В действительности с ростом напряжения наблюдается слабое увеличение числа зарегистрированных импульсов. Это объясняется тем, что гейгеровская область содержит небольшую примесь области непрерывного разряда. «Плато» счетной характеристики является рабочей областью счетчика ГМ.

Разрешающее время. В течение разряда и некоторого промежутка времени, непосредственно следующего за разрядом, электрическое поле в счетчике имеет меньшую величину. Последующие частицы, попавшие в счетчик в начальной стадии развития разряда (за время τ), вообще не регистрируются. Этот интервал носит название «мертвого времени» счетчика. Промежуток времени, необходимый для полного восстановления электрического поля в счетчике после окончания «мертвого времени», называется временем восстановления t_v . Для того чтобы ГМ мог сосчитать импульс, необходимо, чтобы его амплитуда превышала определённую величину U_n . Интервал времени между моментом возникновения самостоятельного разряда t_0 и моментом образования амплитуды U_n импульса t_2 называется разрешающим временем τ ГМ. Разрешающее время несколько больше мёртвого времени.



Зависимость напряжения от времени после начала разряда



Экспериментальное определение мертвого времени счетчика ГМ

Преимущества и недостатки счетчика ГМ. Счётчики ГМ применяются для регистрации всех видов излучения. Они могут быть использованы как для абсолютных, так и для относительных измерений радиоактивных излучений. Простота и функциональность. Не имеет энергетического разрешения.
Применение – дозиметрия, радиохимия, ядерная физика и тд.

