

# ПРЕЗЕНТАЦИЯ

Облицовка вертикальных  
поверхностей керамическими  
плитками на растворе

ГАОУ СПО ЛО «Лужский агропромышленный техникум  
выполнила преподаватель спец. дисциплин  
Москаленко Наталья Федоровна

# Организация рабочего места

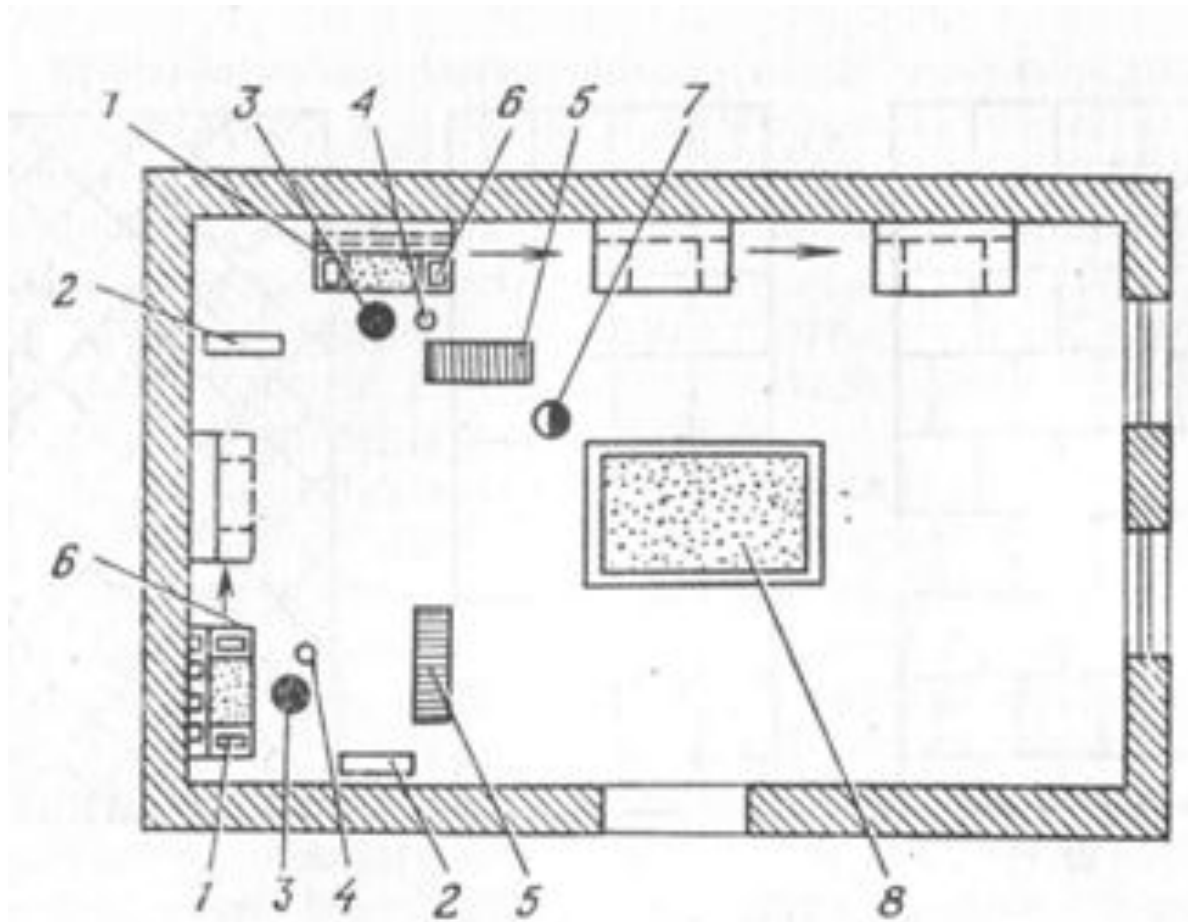


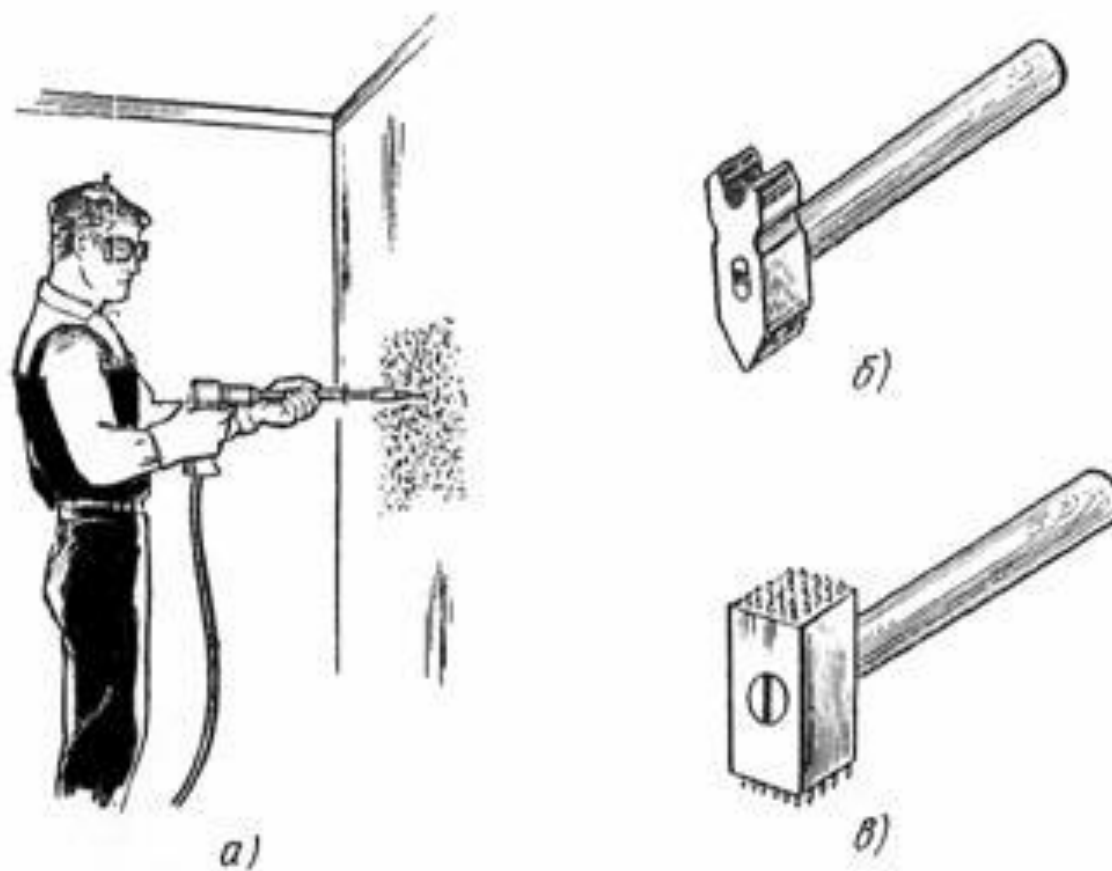
Схема организации рабочего места при производстве облицовочных работ внутри здания: 1 — плитки; 2 — скамейки; 3 — места плиточников; 4 — ведро с водой; 5 — рамки с плитками; 6 — столик; 7 — место подсобного рабочего; 8 — ящик для раствора



# Подготовка поверхности

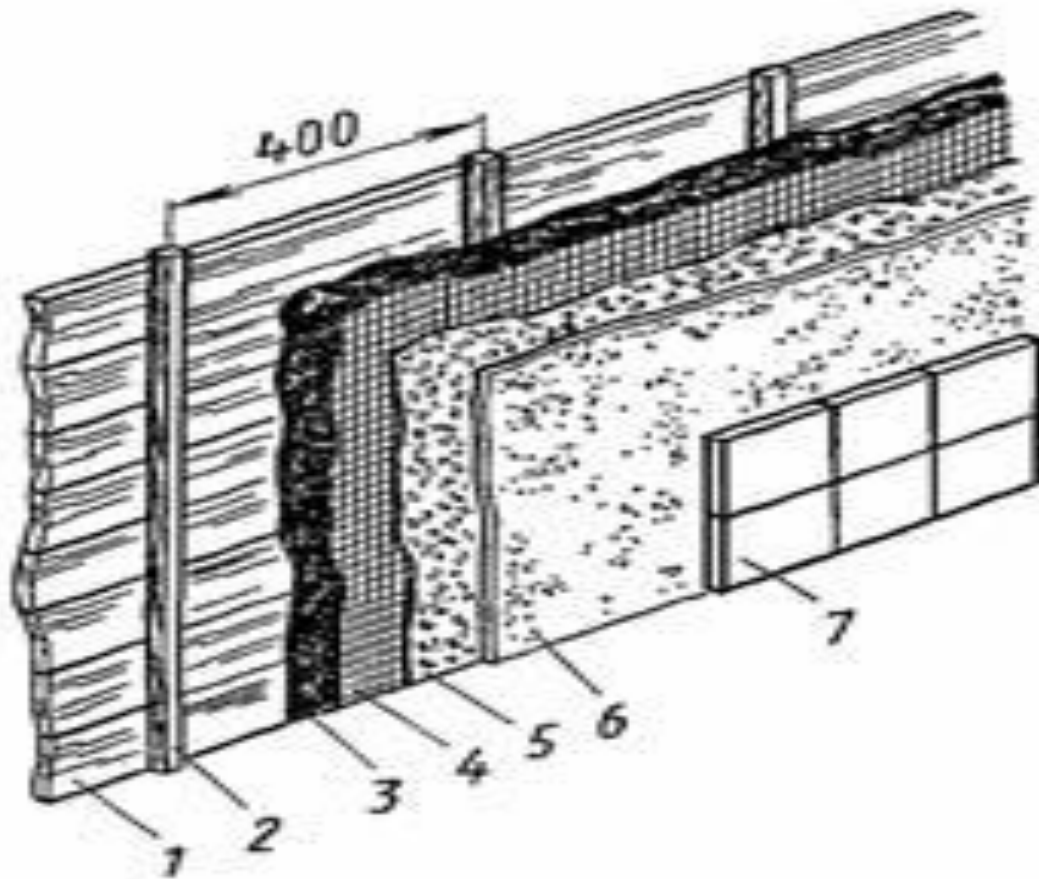
- очистить поверхность  
от пыли и мусора;
- определить неровности,  
т. е. впадины и бугры;
- с поверхности нужно  
удалить все масляные пятна.





Механизированная насечка бетонной поверхности (а) и инструменты (б, в) для выполнения работ вручную: а - электромолоток, б - насечной молоток, в - бучарда





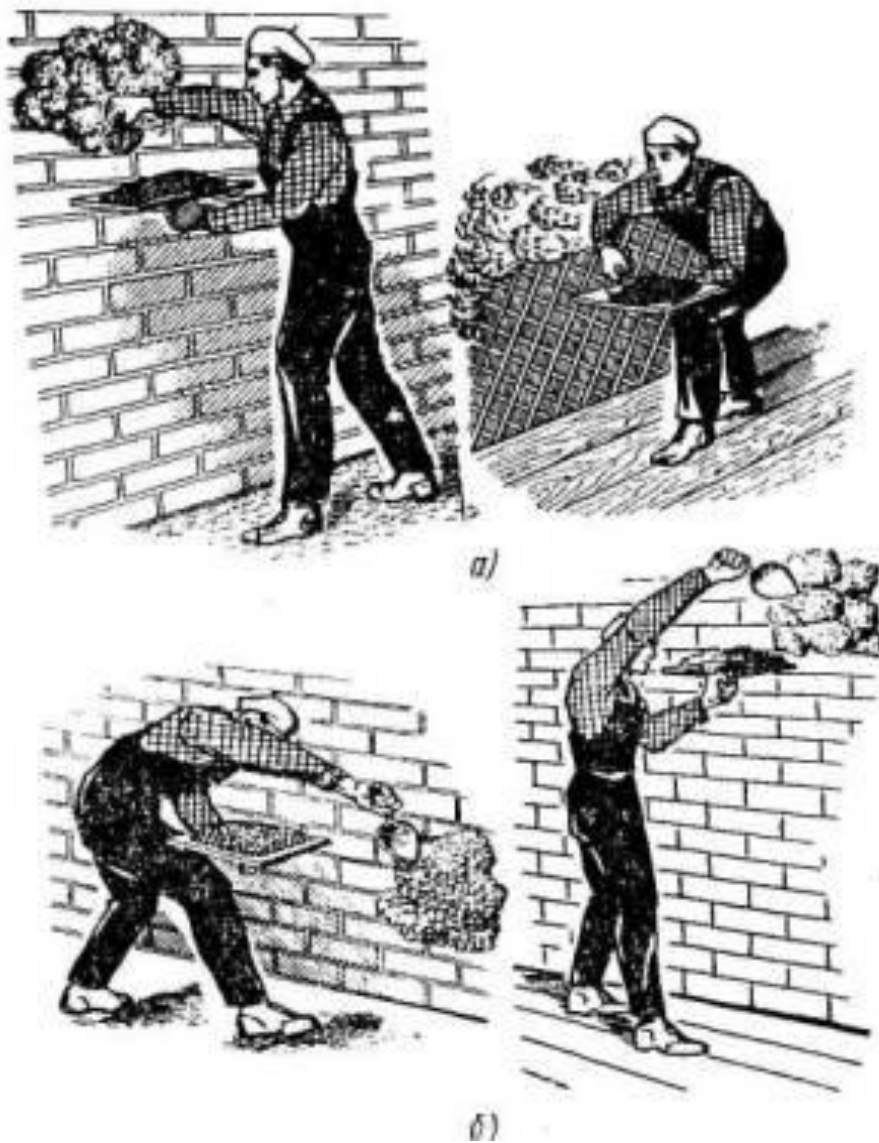
Подготовка деревянных поверхностей: 1 - деревянная перегородка, 2 - бруски 20×30 мм, 3 - слой толя, 4 - тонкая проволочная сетка, 5 - грунт из цементного раствора, 6 - растворная прослойка, 7 - облицованная поверхность





Нанесение раствора на сетку





Набрасывание раствора в положении: а) слева направо; б) справа налево



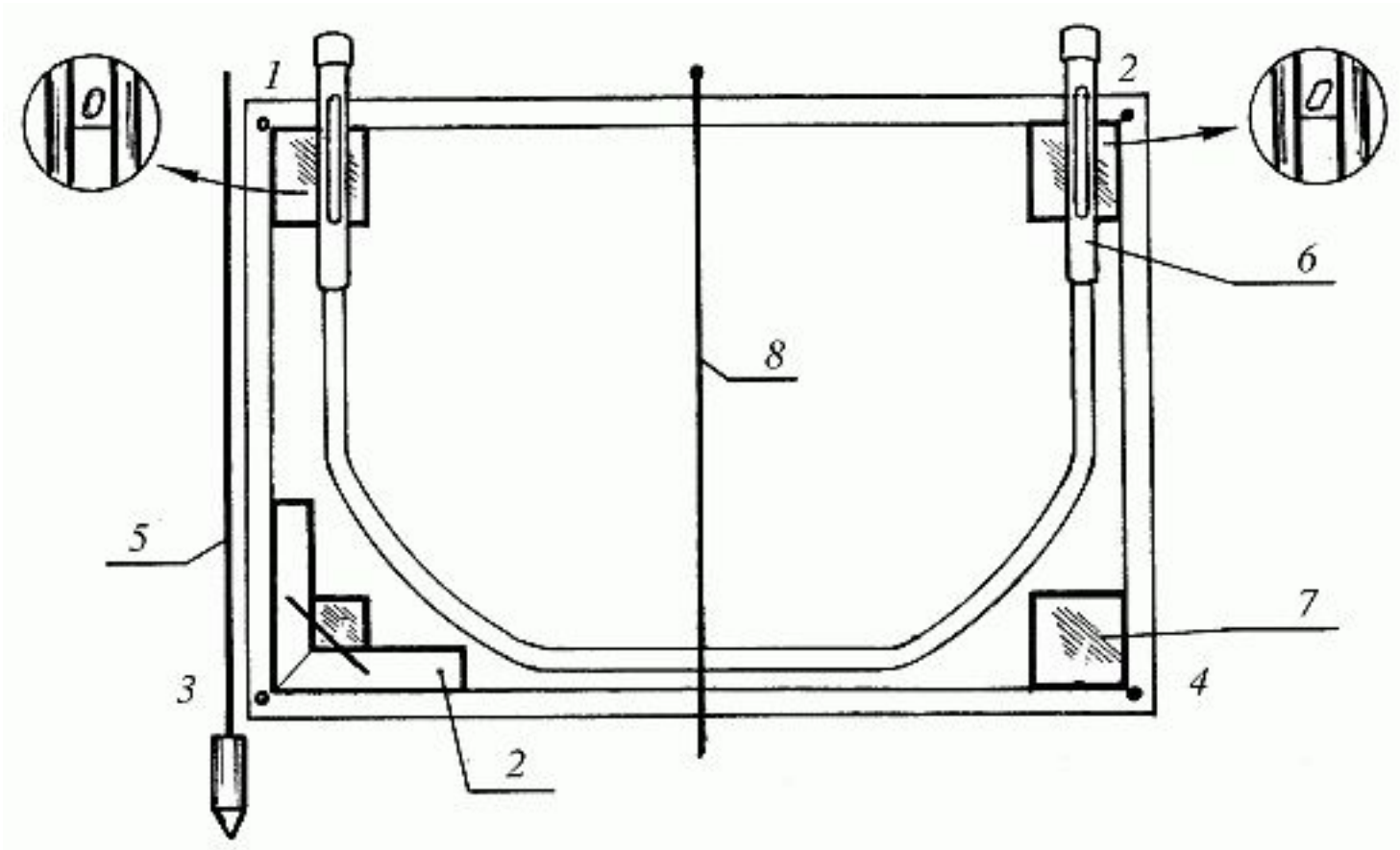


Разравнивание грунта полутерком



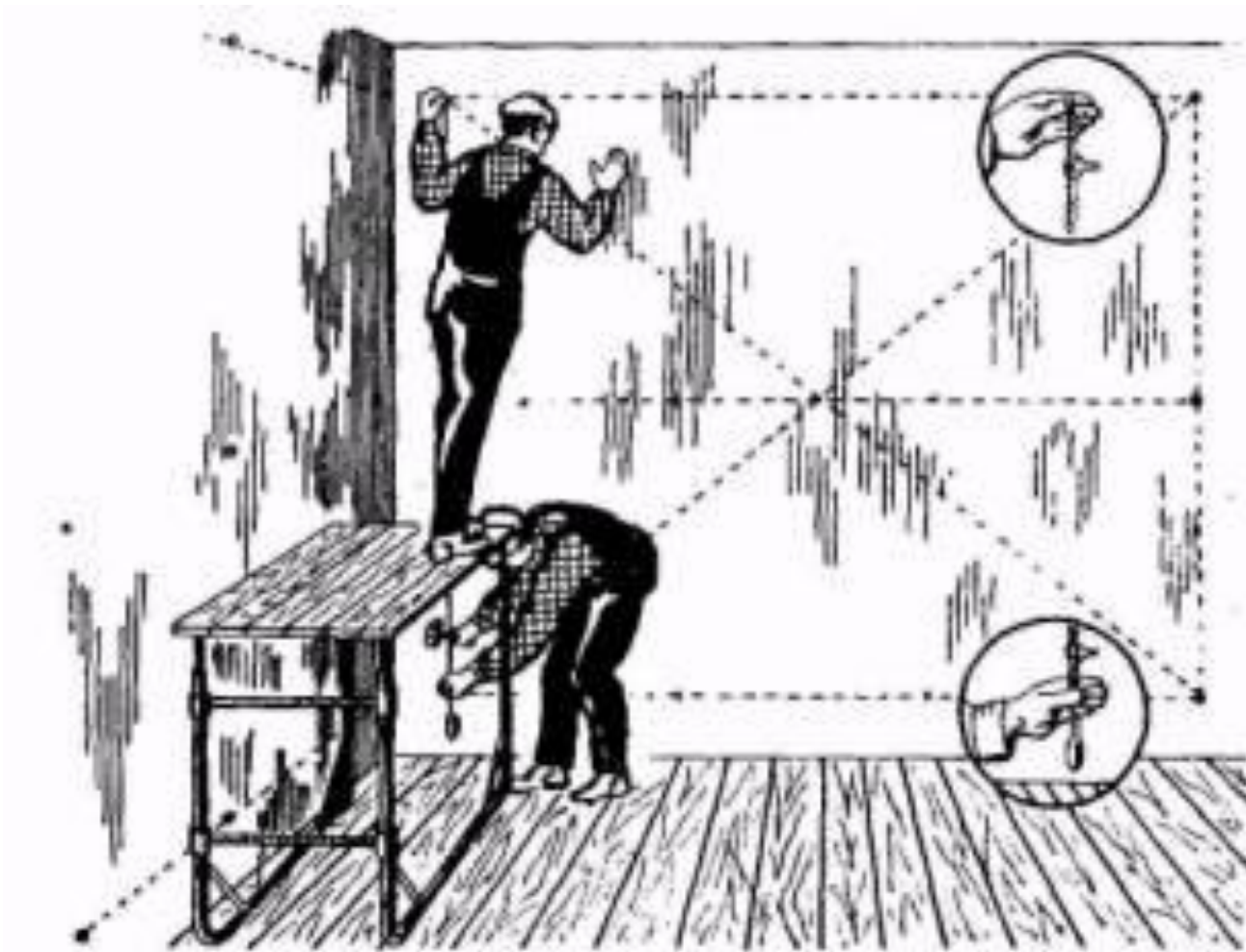


# Разметка и провешивание вертикальной поверхности



Провешивание стен и установка маяков: 1-4 – гвозди; 5 – отвес; 6 – гибкий уровень; 7 – маячные плитки; 8 – шнур-причалка; 9 – угольник





Провешивание поверхности



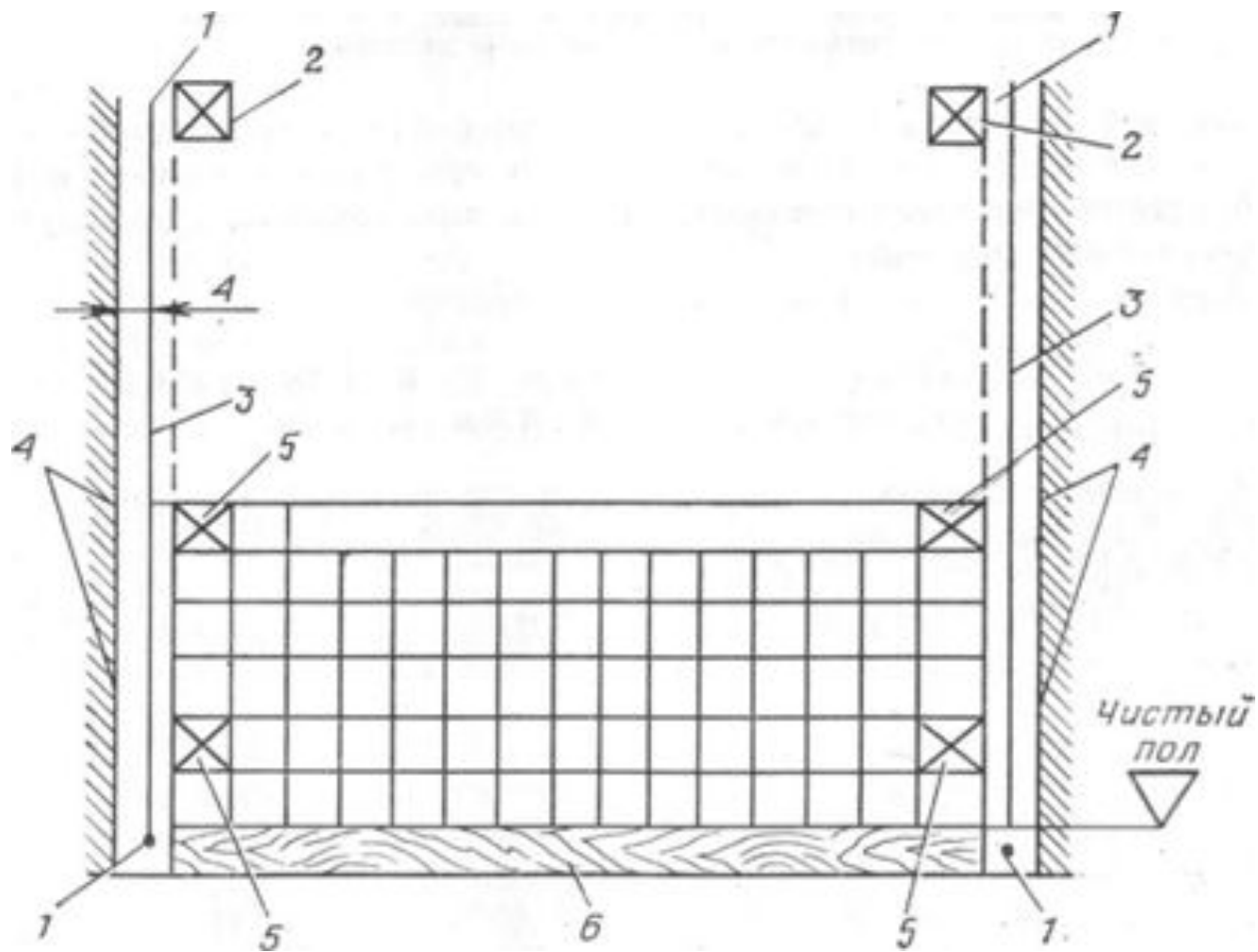
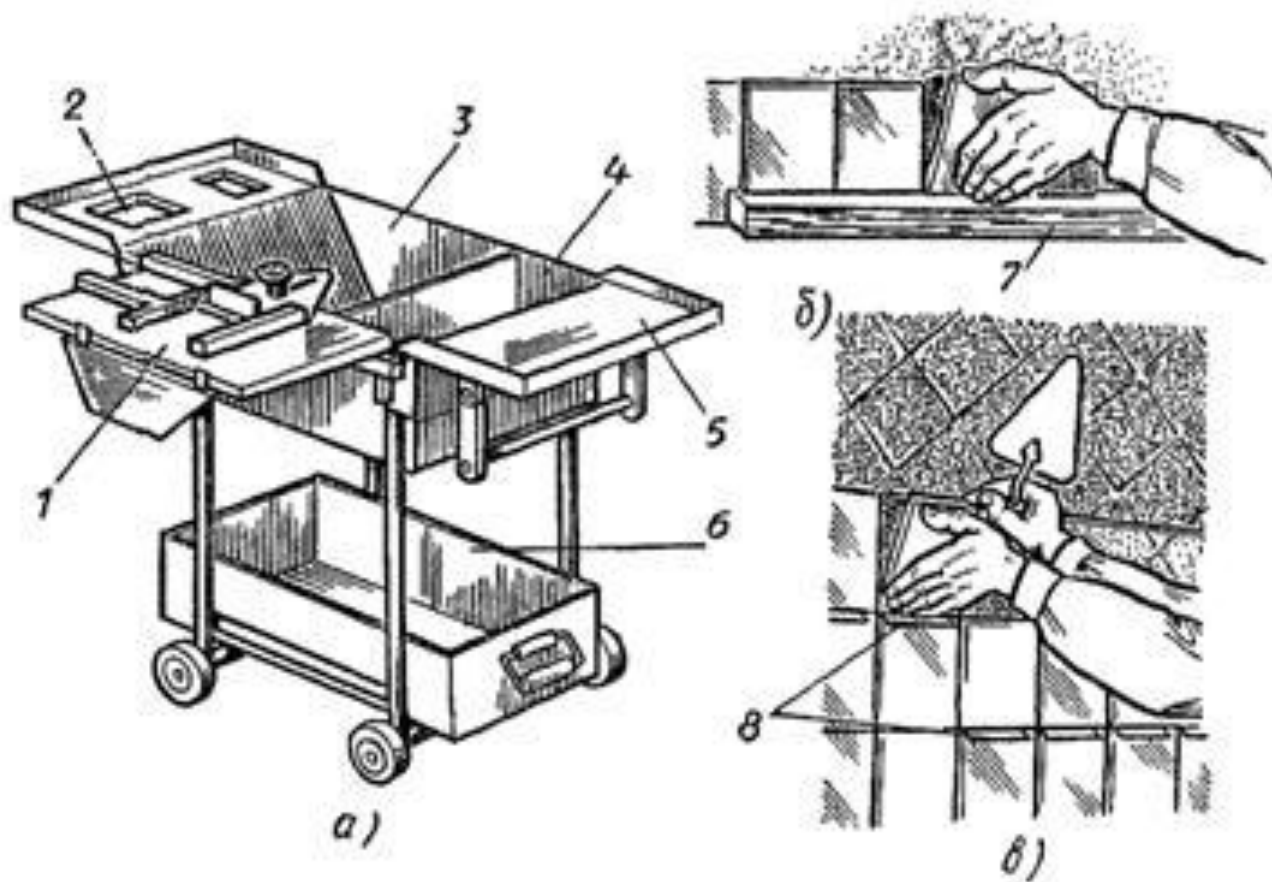


Схема производства облицовочных работ: 1 — штыри;  
 2 — верхние маячные плитки; 3 — вертикальные шнуры; 4 — переставные штыри; 5 — промежуточные маяки; 6 — рейка на уровне чистого пола



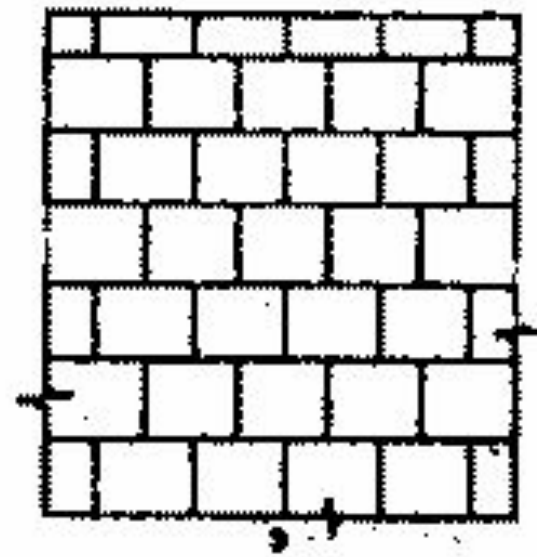
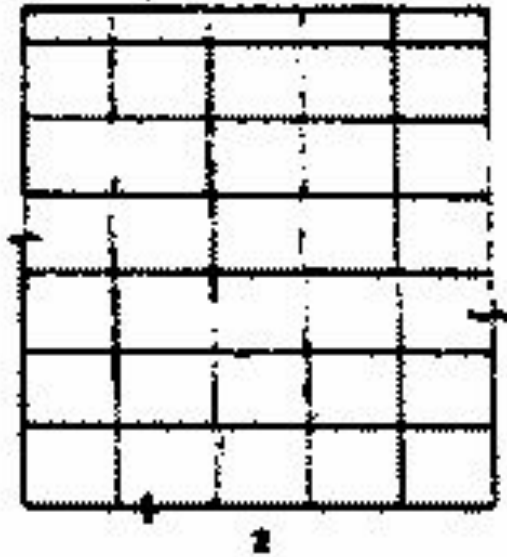
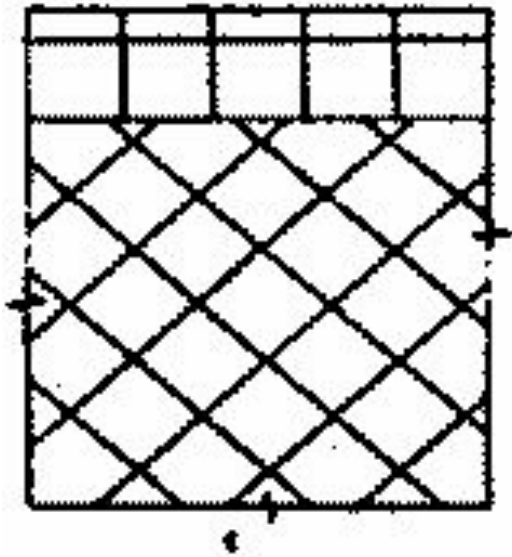


Установка первого ряда плиток:

а - универсальный столик плиточника, б - установка плитки на опорный брусок,  
 в - установка плиток с применением скоб; 1 - шаблон для резки и калибровки плиток,  
 2 - открывок с отверстиями для дозирования раствора, 3, 4 - емкости для раствора и  
 воды, 5 - открывок для складирования плиток, 6 - бункер для боя плиток, 7 - опорный  
 брусок, 8 - скобы

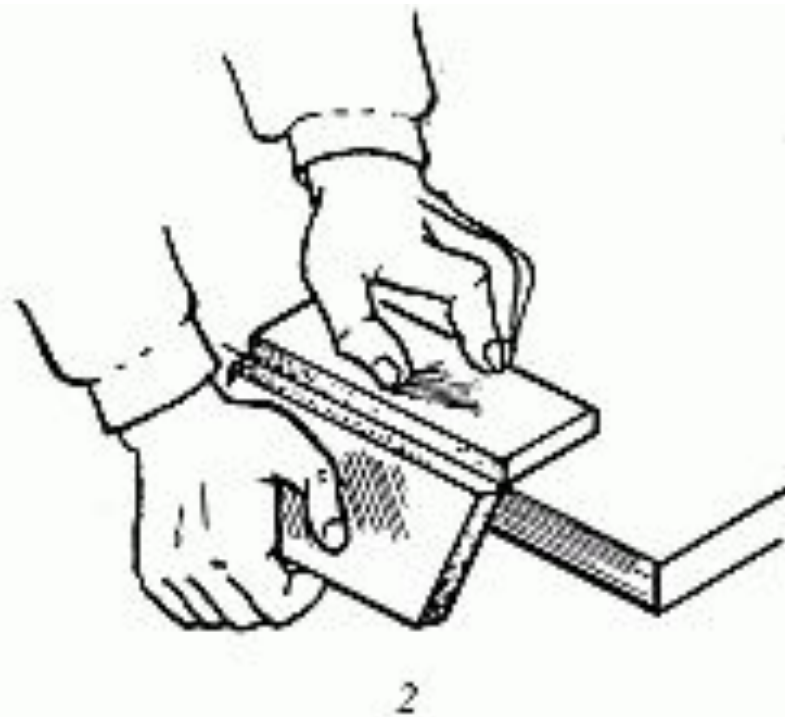
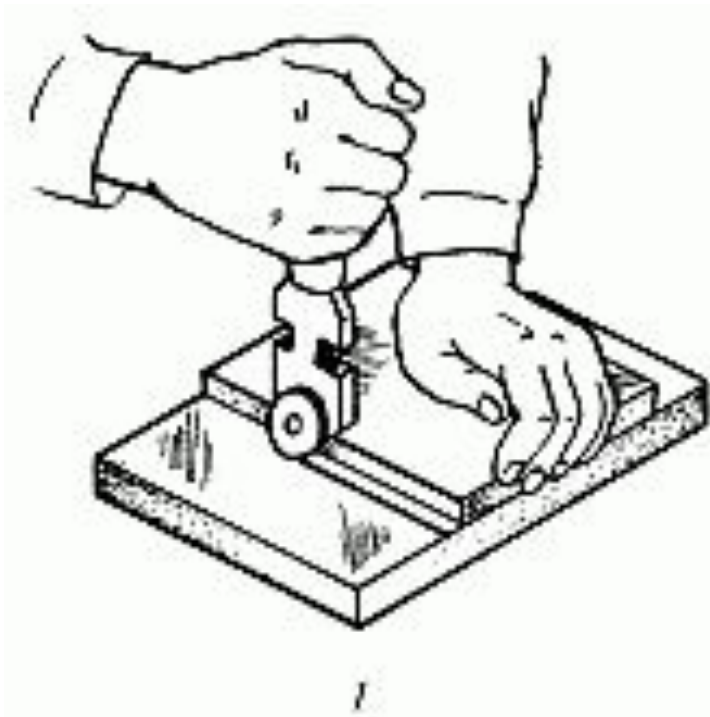


# три основных способа укладки керамической плитки



Способы укладки керамической глазурованной плитки на вертикальную поверхность: 1 - "по диагонали"; 2 - "шов в шов"; 3 - "вразбежку".



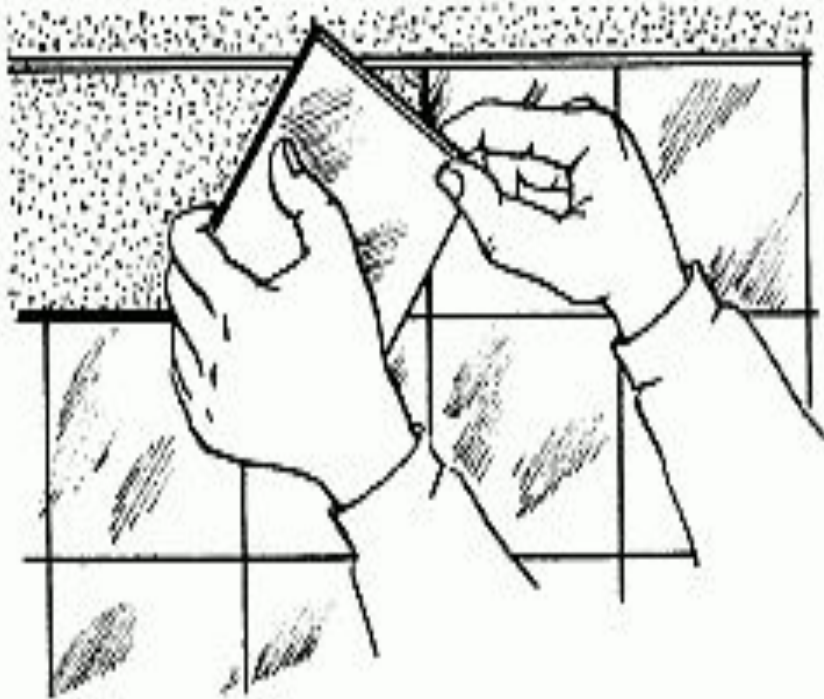


Подготовка облицовочных плиток:  
1 – раскрой облицовочных плиток;  
2 – откалывание по надрезу

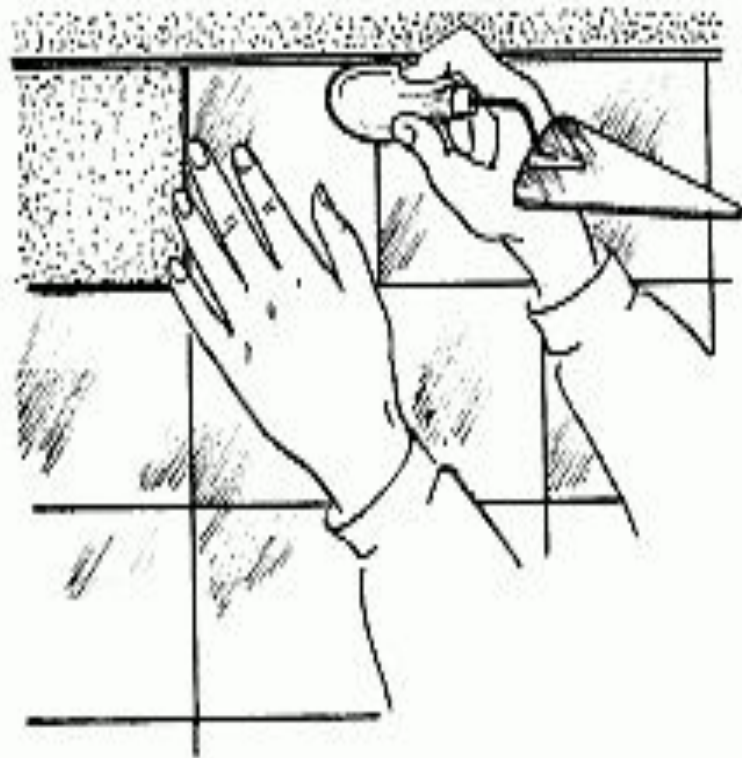


# Нанесение раствора под плитку





1

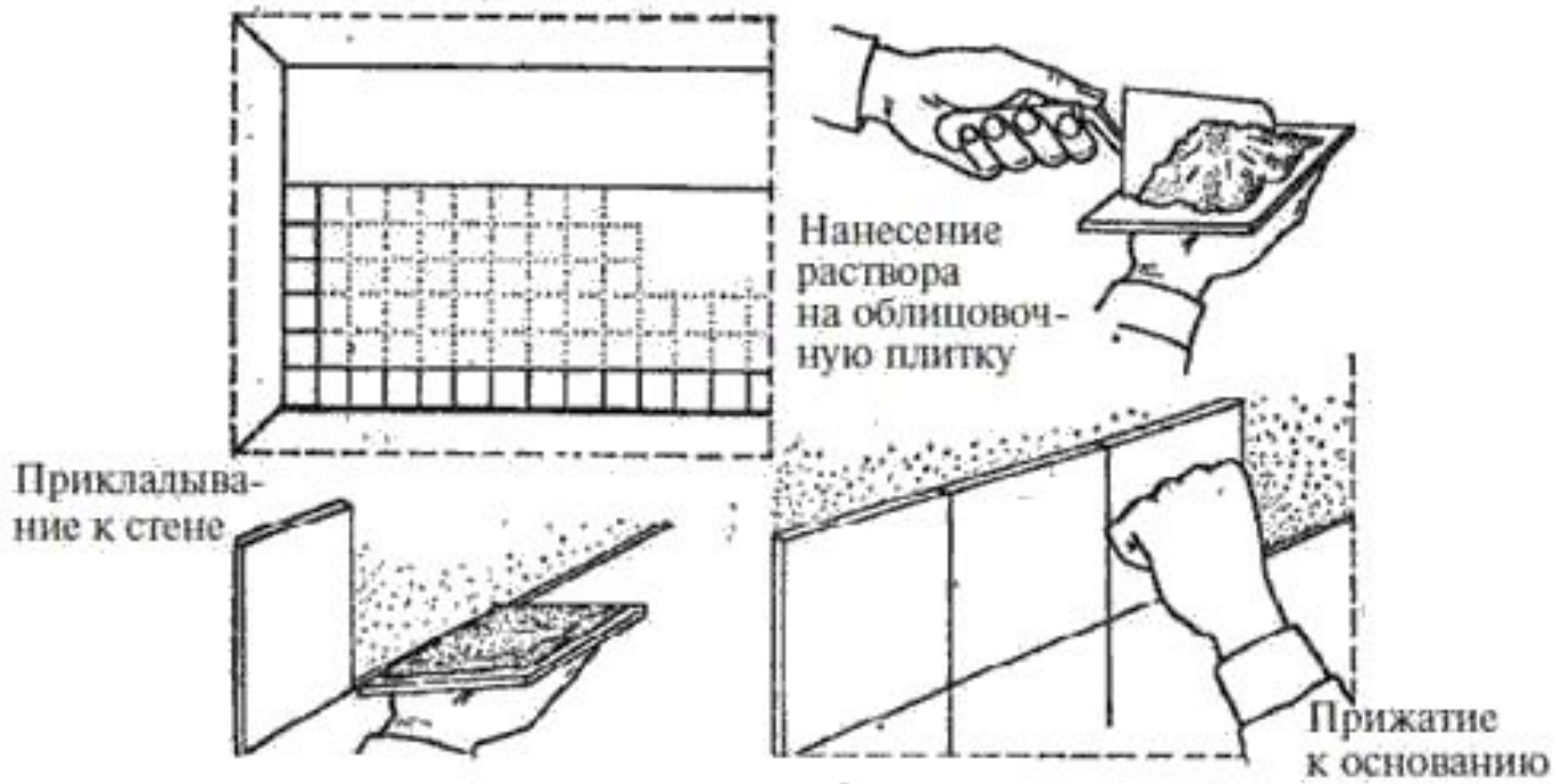


2

Прием укладки плитки по вертикальной поверхности:  
а – установка плитки; б – осаживание плитки



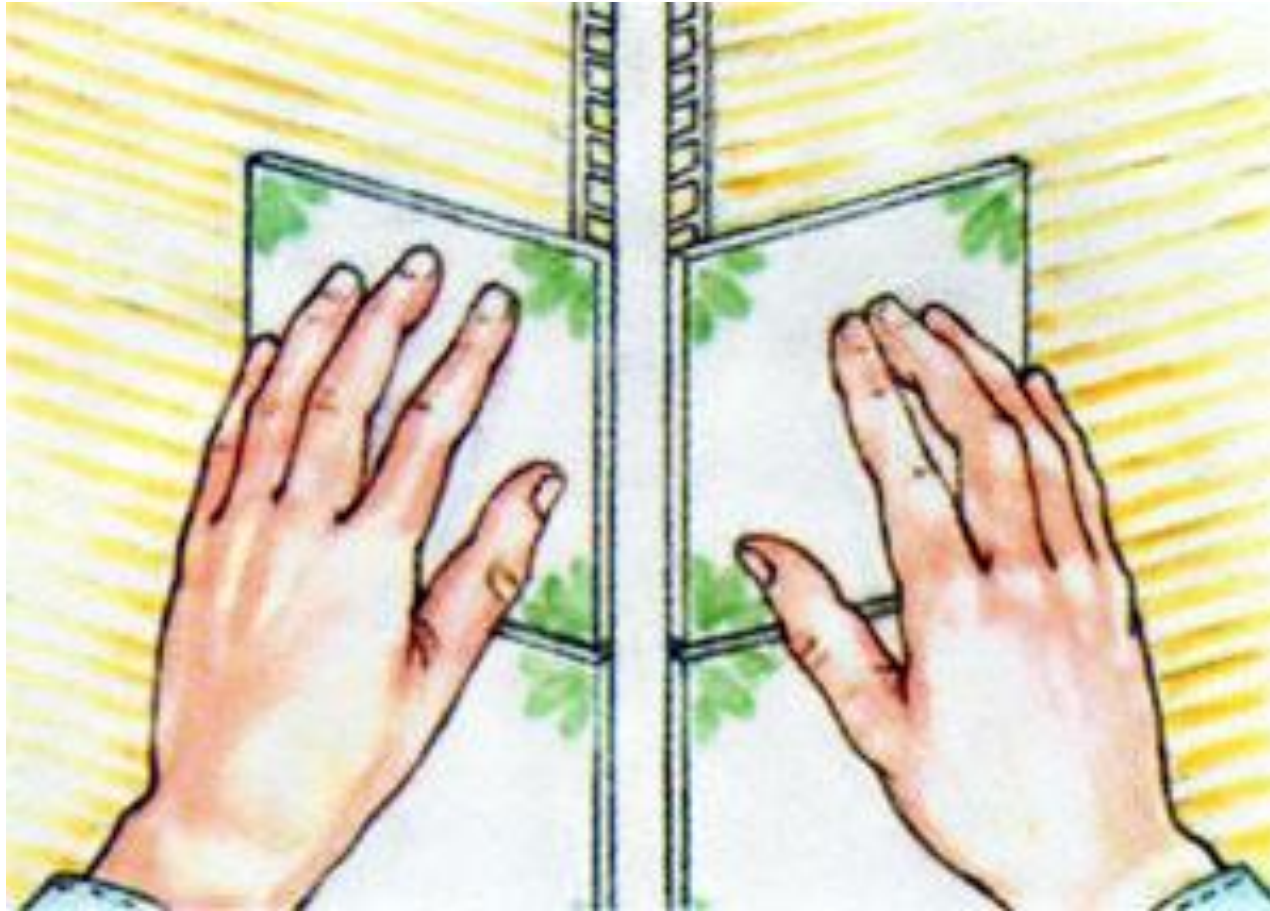




Последовательность выполнения работ при облицовке плитками



# Облицовка углов



# Облицовка стен



# Затирка швов

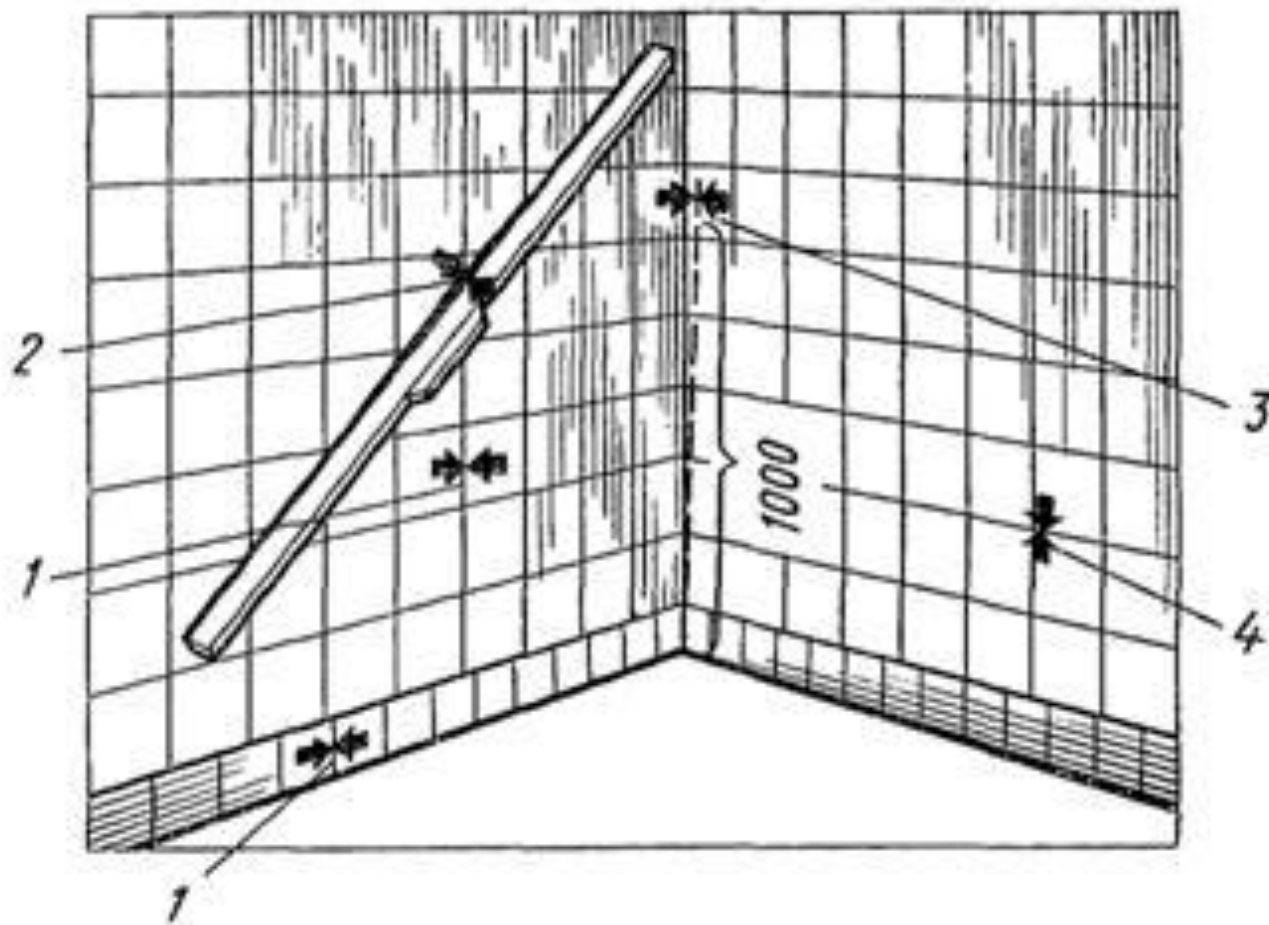


# Заделка швов



# Уход за облицовочной поверхностью



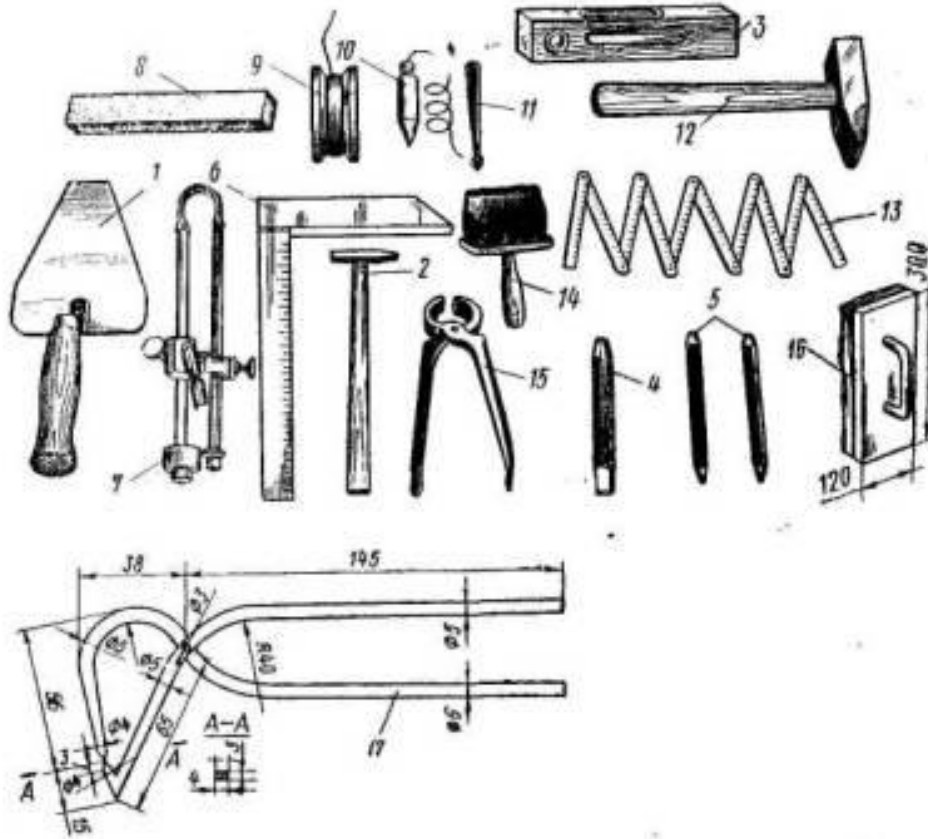


Критерии оценки качества выполненной облицовки:

- 1 - толщина швов между плитками (в зависимости от назначения помещения) - 2,5 мм,
- 2 - отклонение поверхности облицовки от плоскости - 2 мм,
- 3 - отклонение от вертикали
- лузга и усенка на 1 м - 2 мм,
- 4 - выщербины и зазубрины в кромках плиток - 0,5 мм



# Материалы и инструменты



Набор ручного инструмента для плиточных работ: 1. Лопатка плиточника; 2. Молоточек плиточный 200 г; 3. Уровень; 4. Зубило 5. Штыри; 6. Стальной угольник; 7. Плиткорез; 8. Карборундовый брусок; 9. Шнур; 10. Весок; 11. Стальной резец; 12. Молоток 600 г.; 13. Складной метр; 14. Макловица; 15. Клещи или кусачки; 16. Терка; 17. Клещи для переламывания плиток по надрезу.

Для измерения выступов и впадин применяется контрольная ступенчатая линейка.

