

Открытый урок

**Выполнил преподаватель
физики НПК
Омельченко Татьяна Семеновна**

Тема занятия:

**Строение атома:
планетарная модель и
модель Бора.
Испускание и поглощение
света атомом.**

Цель занятия:

- **Образовательная:**

- познакомить учащихся с планетарной моделью атома;
- изучить постулаты Бора , раскрывающие основные свойства атома, их значимость в развитии физической науки;
- применять полученные знания при решении задач.

- **Развивающая:**

- развивать логическое мышление, правильную речь, естественнонаучное миропонимание о строении вещества;
- развитие познавательной активности.

● **Воспитательная:**

- воспитывать стремление учащихся демонстрировать собственные достижения, объективно оценивать свои умения применять знания;
- формирование активности и самостоятельности в учебно-познавательном процессе.

● **Методическая:**

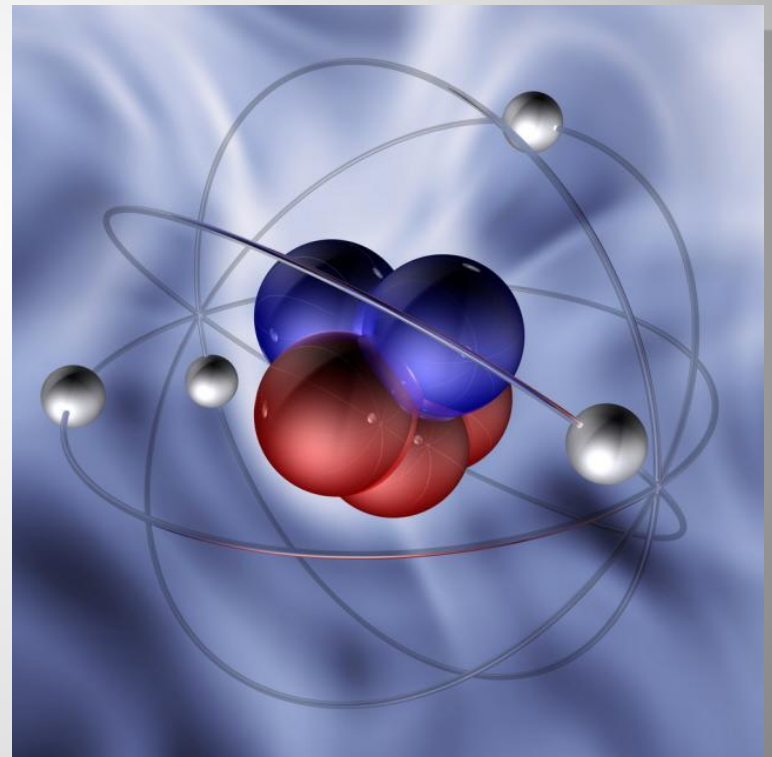
- применение в учебном процессе элементов проблемного обучения, визуализации, современных информационных технологий для формирования новых знаний.

План урока:

- ▣ **Организационно-мотивационная часть (5 мин.)**
- ▣ **Объяснение нового материала.**
- ▣ **(30 минут)**
- ▣ **Проверка первичного понимания учащимися материала (30 минут)**
- ▣ **Решение задач (15 минут)**
- ▣ **Рефлексия (10 минут)**

Изучение нового материала

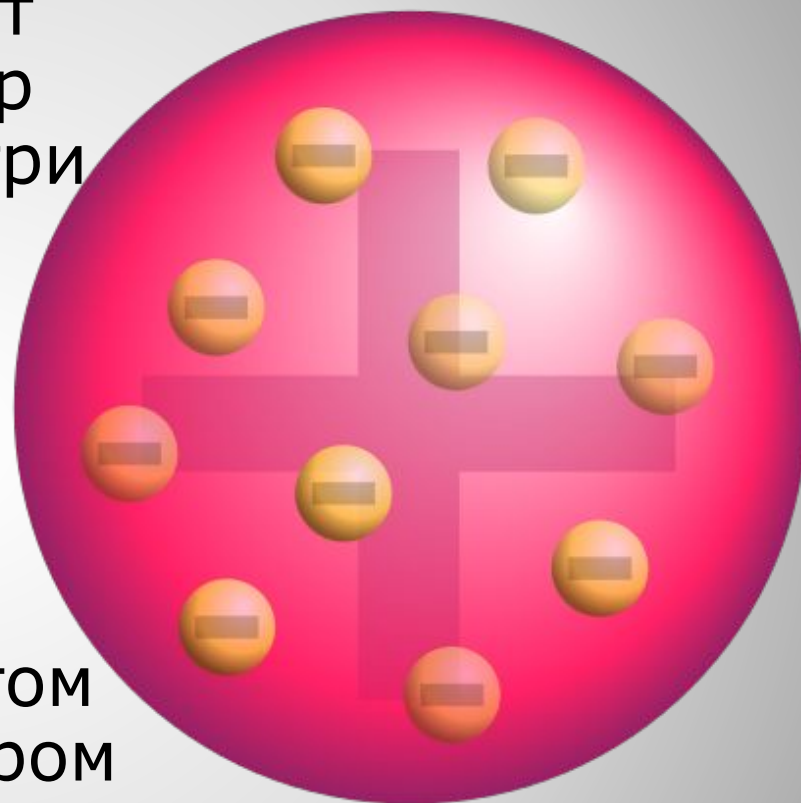
Строение
атома:
планетарная
модель.



Первая попытка создания модели атома на основе накопленных экспериментальных данных была предложена английским физиком Дж. Томсоном, открывшим электрон (1903).

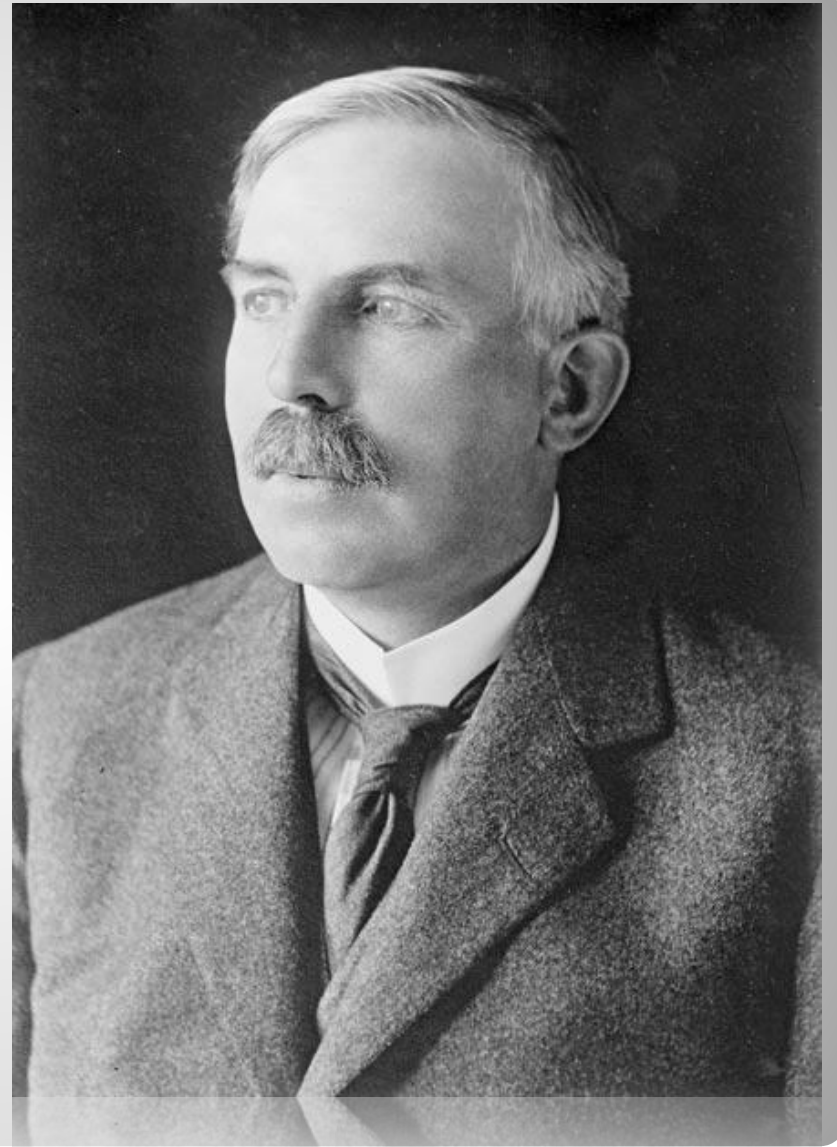


- Простейший атом водорода представляет собой заряженный шар радиусом 10^{-8} см, внутри которого находится электрон. У более сложных атомов в положительно заряженном шаре находится несколько электронов, так что атом подобен кексу, в котором роль изюминок «играют» электроны.



Окончательный
выбор между
гипотезами вправе
сделать только
опыт.

Такой опыт
поставил в 1909
году Эрнест
Резерфорд.



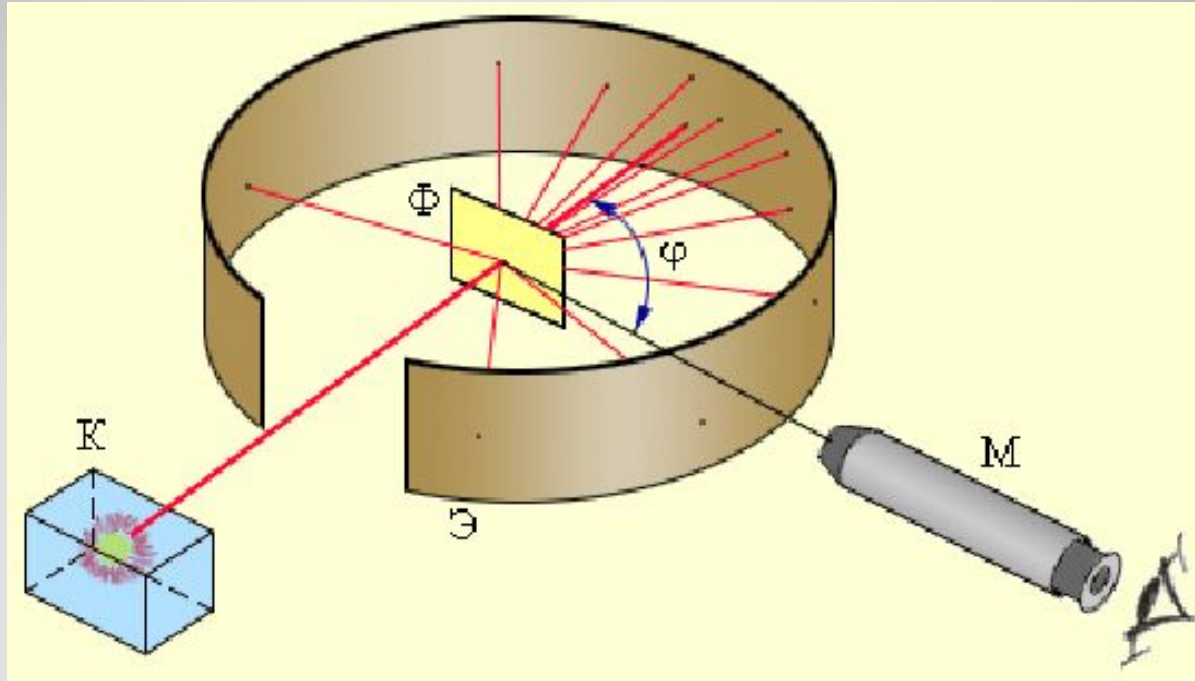
Опыт Резерфорда (1906 г.)

Резерфорд «бомбардировал» α -частицами золотую фольгу и наблюдал за свечением экрана

При попадании α -частицы на экран возникает свечение люминесцентного слоя

Наблюдения из опыта:

- большинство α -частиц пролетает сквозь фольгу не отклоняясь
- небольшое кол-во α -частиц отклоняется на небольшие углы
- есть α -частицы, отклоняющиеся от фольги на углы более 90°

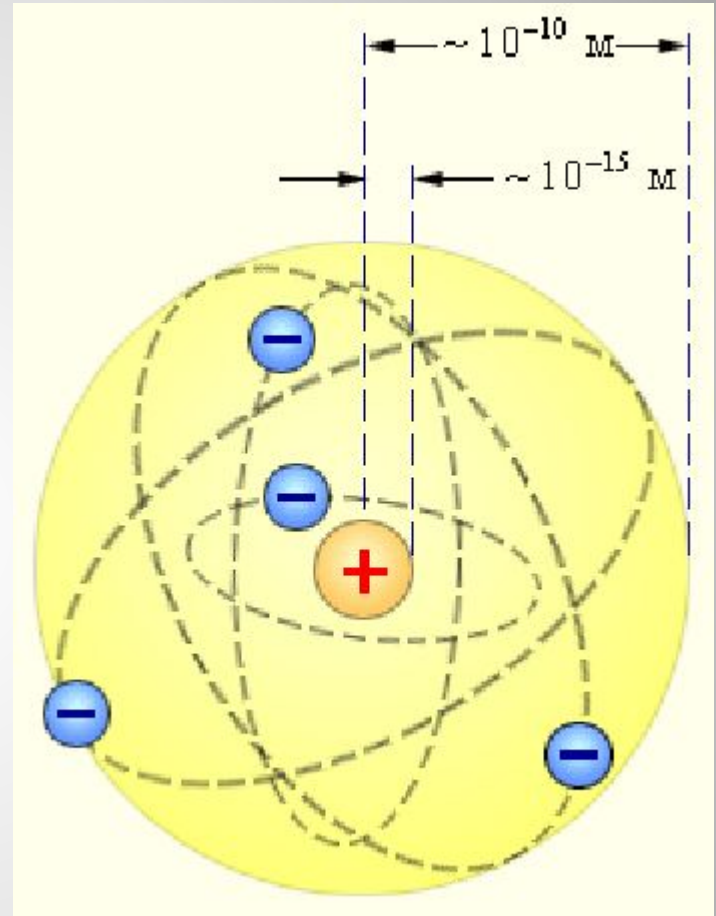


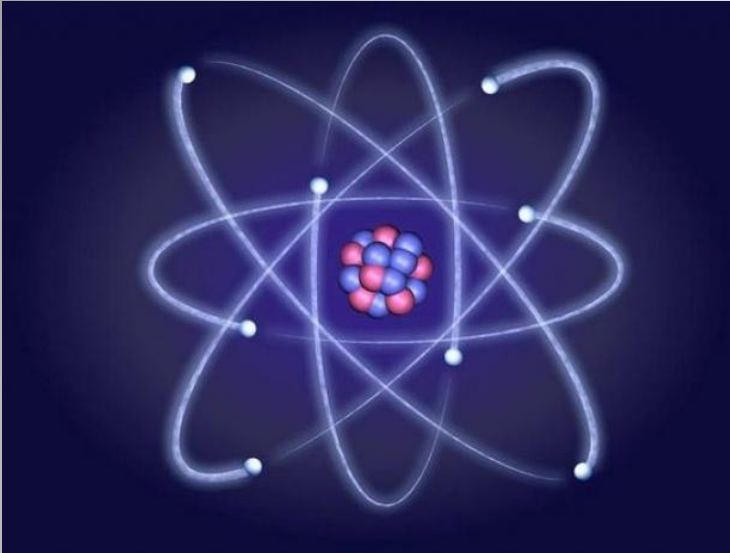
- Схема экспериментальной установки зондирования атома α – частицами.

Наблюдения из опыта:

- большинство α - частиц пролетает сквозь фольгу не отклоняясь
- небольшое кол-во α - частиц отклоняется на небольшие углы
- есть α -частицы, отклоняющиеся от фольги на углы более 90°

- Весь положительный заряд и почти вся масса атома (99,4%) сосредоточены в атомном ядре. Размер ядра 10^{-15} м, а размер атома 10^{-10} м, т.е. размер ядра в 100 000 раз меньше атома.



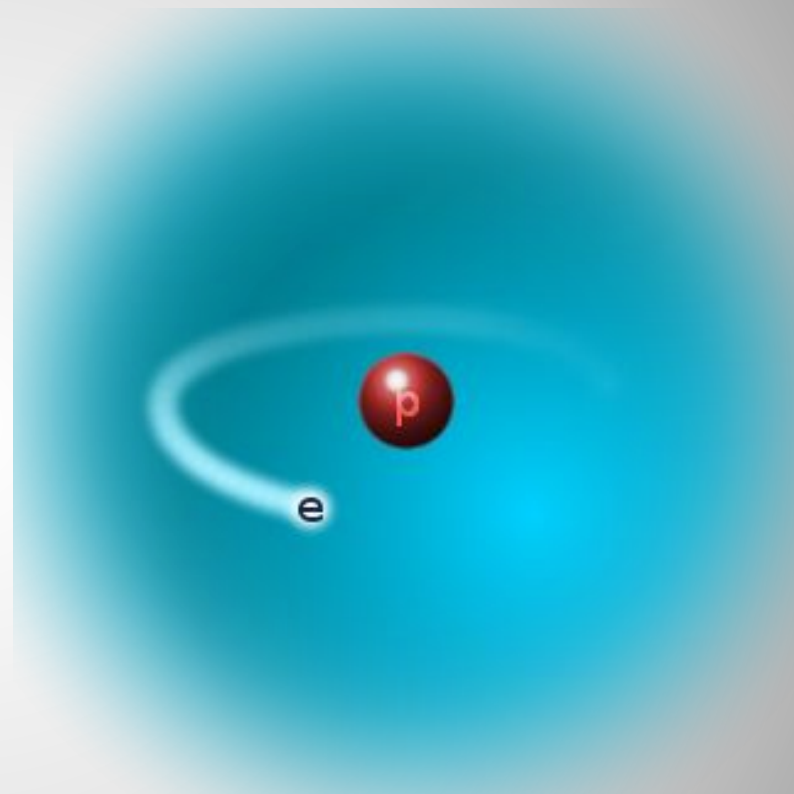


Созданная Резерфордом планетарная модель проста, но не позволяет объяснить устойчивость атома.

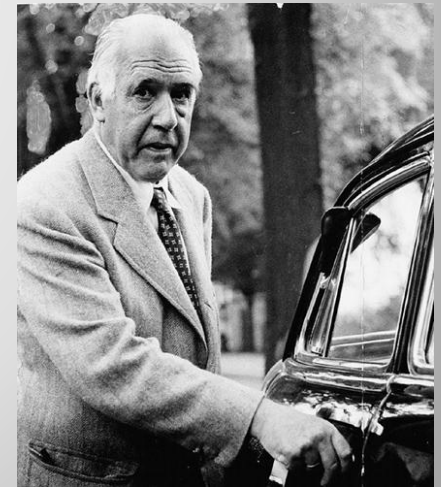
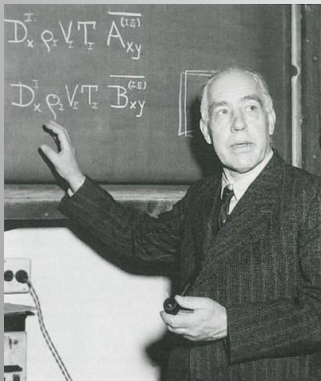
Предложенная Резерфордом модель строения атома оказалась в противоречии с законами классической механики Ньютона и электродинамики Максвелла.

Изучение нового материала

Испускание и поглощение света атомом. Модель атома водорода по Бору.



Выход из этого затруднительного положения был предложен в 1913 великим физиком Нильсом Бором.



Квантовые постулаты Бора.

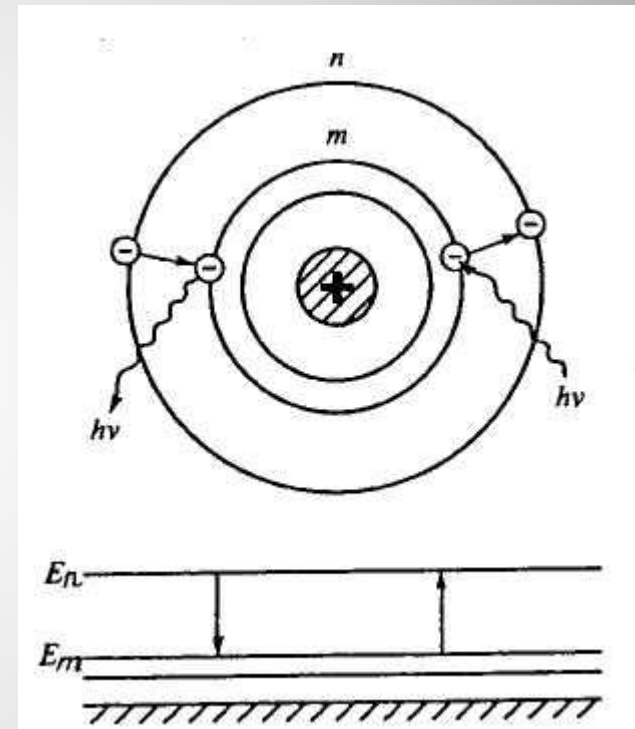
Первый постулат – постулат стационарных состояний.

- 1. Существуют такие стационарные состояния атома, находясь в которых он не излучает и не поглощает, (т.е. каждому стационарному состоянию соответствует определенная энергия E_n), электроны могут двигаться только по определенным орбитам, находясь на которых они не излучают и не поглощают.

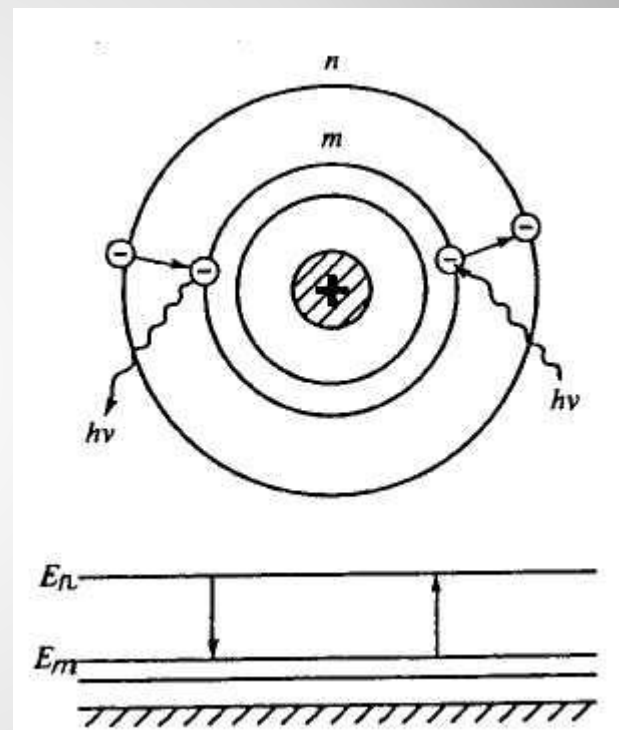
Второй постулат – правило частот.

- 2. Атом излучает или поглощает квант электромагнитной энергии при переходе из одного стационарного состояния в другое.

Излучение атома происходит при переходе атома из стационарного состояния с большей энергией в стационарное состояние с меньшей энергией, т.е. с более удаленного энергетического уровня переходит на более близкий к ядру.



Атом поглощает фотон, когда переходит из стационарного состояния с меньшей энергией в стационарное состояние с большей энергией, т.е. с более близкой к ядру орбиты на более удаленную.



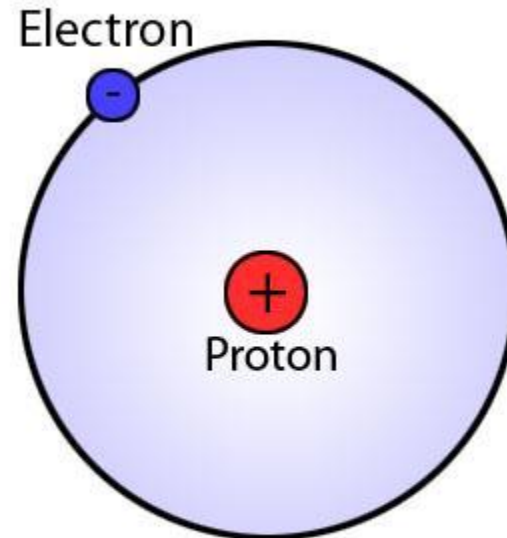
- Энергия излученного фотона:

$$E_{\phi} = h\nu = E_k - E_n$$

- Частота излучения:

$$\nu_{kn} = \frac{E_k - E_n}{h}$$

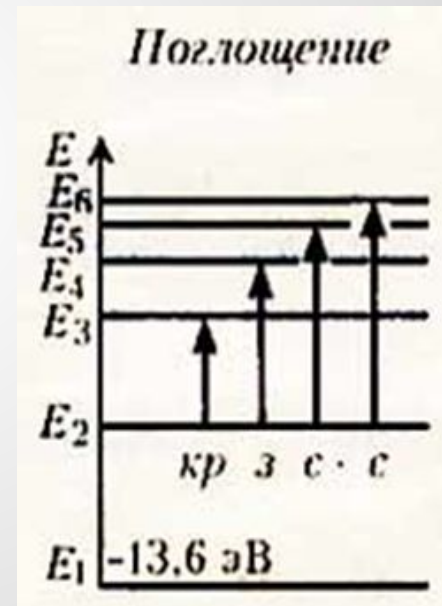
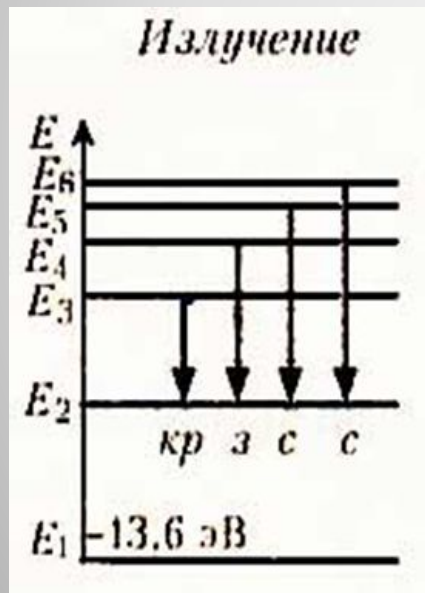
Свои постулаты
Бор применил для
построения
теории строения
простейшего
атома (атома
водорода)



Согласно этой теории Бор смог вычислить для атома водорода:

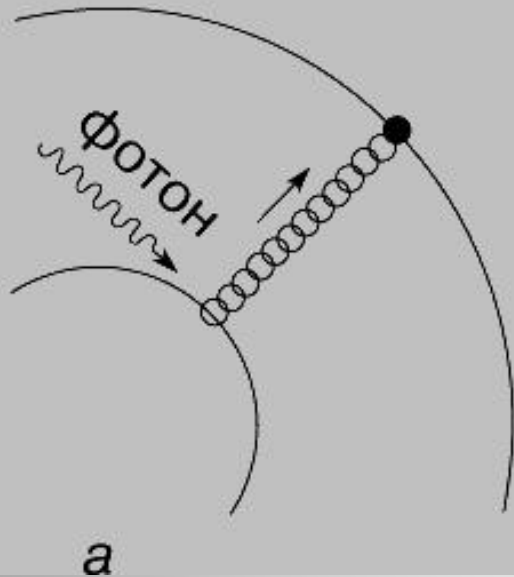
- возможные радиусы орбит электрона и размеры атома
- энергии стационарных состояний атома
- частоты излучаемых и поглощаемых электромагнитных волн.

Распределение энергетических уровней при излучении и поглощении атомом водорода электромагнитных волн

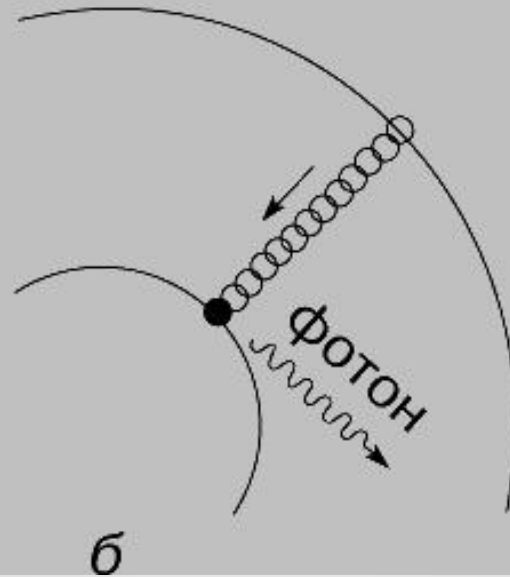


Излучение и поглощение света атомом

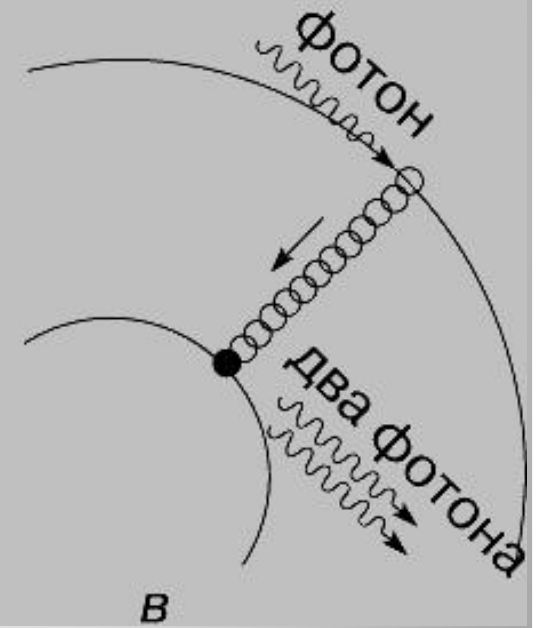
поглощение



спонтанное
излучение



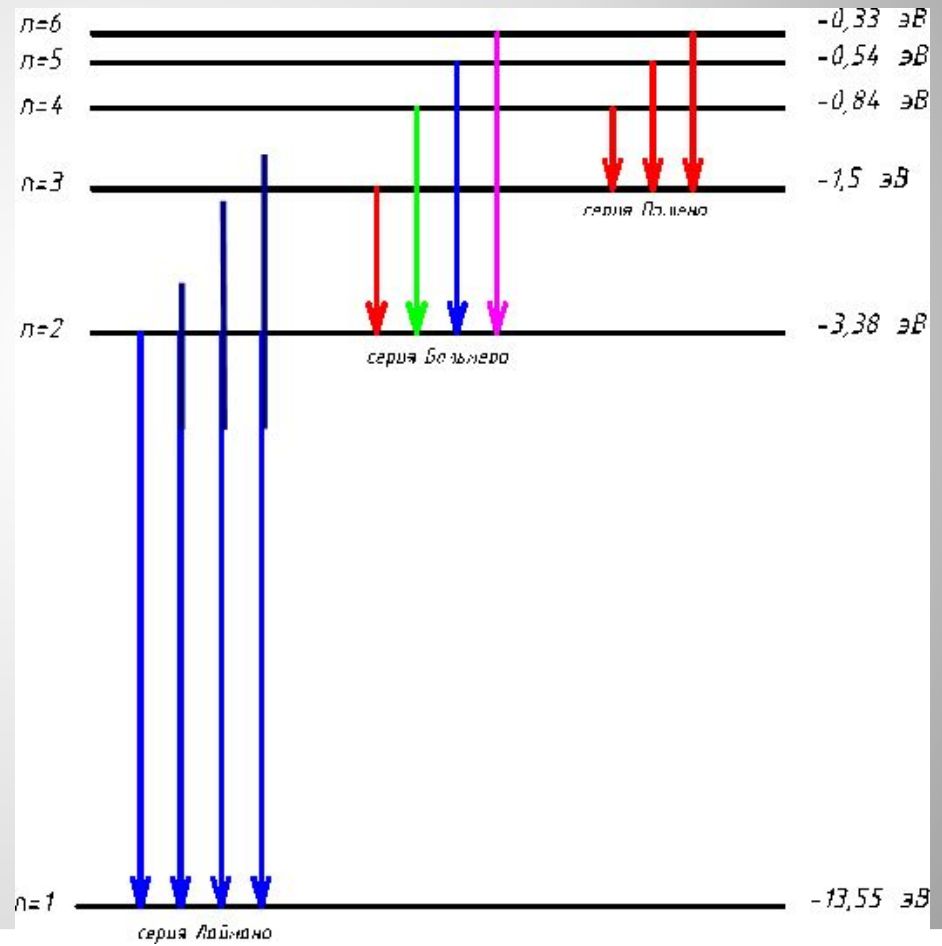
вынужденное
излучение



● Энергия любого состояния определяется $E_n = \frac{-13,6}{n^2}$, где $E_1 = -13,6$ эВ – энергия основного состояния, все остальные – возбужденные состояния, n – главное квантовое число.

Дискретность задается главным квантовым числом n

- $n=1$ – серия Лаймана – ультрафиолетовое излучение
- $n=2$ – серия Бальмера – видимое излучение
- $n=3$ – серия Пашена – инфракрасное излучение



● Частоты каждой серии спектра можно подсчитать по формуле Бальмера-Ридберга

$$\nu_{kn} = R \left(\frac{1}{n^2} - \frac{1}{k^2} \right)$$

Движение электрона в атоме мало похоже на движение планет по орбитам. Точнее, электрон на орбите можно назвать электронным облаком, имеющим разную плотность.

Орбитой электрона в атоме называется геометрическое место точек, в которых с наибольшей вероятностью можно обнаружить электрон.

Энергия в атомной физике измеряется в электронвольтах.

1эВ – это энергия электрона,
проходящего разность потенциалов в 1В.
 $1\text{эВ} = 1,6 \times 10^{-19} \text{ Дж.}$

**ГРУППОВАЯ РЕФЛЕКСИЯ – по кругу
высказываемся одним
предложением, используя начало
фразы из рефлексивного экрана:**

- ✓ сегодня я узнал...
- ✓ было интересно...
- ✓ было трудно...
- ✓ я выполнял задания...
- ✓ я понял, что...
- ✓ теперь я могу...
- ✓ я почувствовал, что...
- ✓ я научился...
- ✓ у меня получилось ...
- ✓ я смог...
- ✓ я попробую...
- ✓ меня удивило...
- ✓ урок дал мне для жизни...
- ✓ я приобрел...

Домашнее задание

- §§ 93 – 96, Мякишев Г. Я., Физика. 11 класс.
- № 1172, 1173, Рымкевич А.П., задачник «Физика, 10-11 класс.