

ТЕМА 2. МЕХАНИЧЕСКИЕ ПЕРЕДАЧИ.

ЛЕКЦИЯ № 2. РЕМЕННЫЕ ПЕРЕДАЧИ.

Вопросы, изложенные в лекции:

- 1. Общие сведения о передачах.**
- 2. Ременные передачи.**

Учебная литература:

- 1. Иванов М.Н. Детали машин: Учеб. для вузов. - М.: Высшая школа, 1991. - 383 с.**
- 2. Куклин Н.Г. и др. Детали машин: Учебник для техникумов / Н.Г. Куклин, Г.С. Куклина, В.К. Житков. – 5-е изд., перераб. и допол. – М.: Илекса, 1999.- 392 с.**
- 6. Шейнблит А.Е. Курсовое проектирование деталей машин: Учеб. пособие. - М.: Высшая школа, 1991. - 432 с.**

Общие сведения о передачах

Определение:

Передача – устройство, предназначенное для передачи энергии из одной точки пространства в другую, расположенную на некотором расстоянии от первой.

В зависимости от вида передаваемой энергии передачи: механические, электрические, гидравлические, пневматические и т.п.

***Механическая передача** – устройство (механизм, агрегат), предназначенное для передачи энергии механического движения, как правило, с преобразованием его кинематических и силовых параметров, а иногда и самого вида движения.*

Наибольшее распространение в технике получили механические передачи вращательного движения, которым в курсе деталей машин уделено основное внимание (далее под термином передача подразумевается, если это не оговорено особо, именно механическая передача вращательного движения).

Классификация механических передач вращательного движения (2 слайда):

1. По способу передачи движения от входного вала к выходному:

1.1. Передачи зацеплением:

1.1.1. с непосредственным контактом тел вращения – зубчатые, червячные, винтовые;

1.1.2. с гибкой связью – цепные, зубчато-ременные.

1.2. Фрикционные передачи:

1.2.1. с непосредственным контактом тел вращения – фрикционные;

1.2.2. с гибкой связью - ременные.

2. По взаимному расположению валов в пространстве:

2.1. с параллельными осями валов – зубчатые с цилиндрическими колесами, фрикционные с цилиндрическими роликами, цепные;

2.2. с пересекающимися осями валов - зубчатые и фрикционные конические, фрикционные лобовые;

2.3. с перекрещивающимися осями - зубчатые - винтовые и коноидные, червячные, лобовые фрикционные со смещением ролика.

3. По характеру изменения угловой скорости выходного вала по отношению к входному: редуцирующие (понижающие) и мультиплицирующие (повышающие).

4. По характеру изменения передаточного отношения (числа): передачи с постоянным (неизменным) передаточным отношением и передачи с переменным передаточным отношением, изменяемым или по величине, или по направлению или и то и другое вместе.

5. По подвижности осей и валов: с неподвижными осями валов – рядовые передачи (коробки скоростей, редукторы), передачи с подвижными осями валов (планетарные передачи, вариаторы с поворотными роликами).

6. По количеству ступеней преобразования движения: одно-, двух-, трех-, и многоступенчатые.

7. По конструктивному оформлению: закрытые и открытые (бескорпусные).

Главные характеристики передач (2 слайда):

мощности на входном и выходном валах - $P_{вх'}$ $P_{вых'}$;

и их скорости вращения $\omega_{вх'}$ $\omega_{вых}$ или частоты вращения - $n_{вх}$ и $n_{вых}$.

Соотношение между частотой вращения n (общепринятая размерность 1/мин) и угловой скоростью ω (размерность в системе *SI* 1/с) выражается следующим образом:

$$\omega = \frac{\pi \cdot n}{30} \quad \text{и} \quad n = \frac{30 \cdot \omega}{\pi} \quad (2.1)$$

Отношение мощности на выходном валу передачи $P_{вых}$ (полезной мощности) к мощности $P_{вх'}$ подведенной к входному валу (затраченной), называют коэффициентом полезного действия (КПД):

$$\eta = \frac{P_{вых}}{P_{вх}} \quad (2.2)$$

Отношение потерянной в механизме (машине) мощности $(P_{вх} - P_{вых})$ к ее входной мощности называют коэффициентом потерь:

$$\varphi = \frac{P_{вх} - P_{вых}}{P_{вх}} = 1 - \frac{P_{вых}}{P_{вх}} = 1 - \eta \quad (2.3)$$

Сумма коэффициентов полезного действия и потерь всегда равна единице:

$$\eta + \varphi = 1 \quad (2.4)$$

Для многоступенчатой передачи, включающей k последовательно соединенных ступеней, общий КПД равен произведению КПД отдельных ступеней:

$$\eta_{\text{общ}} = \eta_1 \cdot \eta_2 \cdot \dots \cdot \eta_{k-1} \cdot \eta_k \quad (2.5)$$

Следовательно КПД машины, содержащей ряд последовательных передач, всегда *будет меньше КПД любой из этих передач*.

Силовые показатели передачи определяются по известным из теории механизмов и машин (ТММ) формулам.

усилие, действующее по линии движения на поступательно движущейся детали $F=P/v$, где P – мощность, подведенная к этой детали, а v – ее скорость;

момент, действующий на каком-либо из валов передачи $T=P/\omega$, где P – мощность, подведенная к этому валу, а ω – скорость его вращения. Используя соотношение (2.1), получаем формулу, связывающую момент, мощность и частоту вращения:

$$T = \frac{30P}{\pi \cdot n} \approx 9,55 \frac{P}{n} \quad (2.6)$$

Окружная (касательная) скорость в любой точке вращающегося элемента (колеса, шкива, вала), лежащей на диаметре D этого элемента, будет равна:

$$v = \frac{\omega \cdot D}{2} = \frac{\pi \cdot n \cdot D}{60} \approx 5,24 \cdot 10^{-2} \cdot n \cdot D \quad (2.7)$$

При этом тангенциальную (окружную или касательную) силу можно вычислить по следующей формуле:

$$F_t = \frac{2T}{D} = \frac{60P}{\pi \cdot n \cdot D} \approx 19,1 \frac{P}{n \cdot D} \quad (2.8)$$

Передаточное отношение - это отношение скорости входного звена к скорости выходного звена, что для вращательного движения выразится следующим образом:

$$i = \pm \frac{\omega_{вх}}{\omega_{вых}} = \pm \frac{n_{вх}}{n_{вых}}, \quad (2.9)$$

где верхний знак (плюс) соответствует одинаковому направлению вращения входного и выходного звеньев (валов), а нижний - встречному.

В технических расчетах (особенно прочностных) направление вращения чаще всего не имеет решающего значения. В таких расчетах используется передаточное число, которое представляет собой абсолютную величину передаточного отношения:

$$u = |i| = \frac{\omega_{вх}}{\omega_{вых}} = \frac{n_{вх}}{n_{вых}} = \frac{T_{вых}}{T_{вх} \cdot \eta} \quad (2.10)$$

В многоступенчатой передаче с последовательным расположением k ступеней (что чаще всего наблюдается в технике) передаточное число и передаточное отношение определяются следующими выражениями:

$$i = i_1 \cdot i_2 \cdot \dots \cdot i_{k-1} \cdot i_k \quad (2.11)$$

$$u = u_1 \cdot u_2 \cdot \dots \cdot u_{k-1} \cdot u_k$$

Среди множества разнообразных передач вращательного движения достаточно простыми конструктивно (по устройству) являются передачи с гибкой связью, принцип работы которых строится на использовании сил трения или зубчатого зацепления – это ременные передачи.

Ременные передачи.

Определение:

Ременная передача – это механизм, предназначенный для передачи вращательного движения посредством фрикционного взаимодействия или зубчатого зацепления замкнутой гибкой связи – ремня с жесткими звеньями – шкивами, закрепленными на входном и выходном валах механизма.

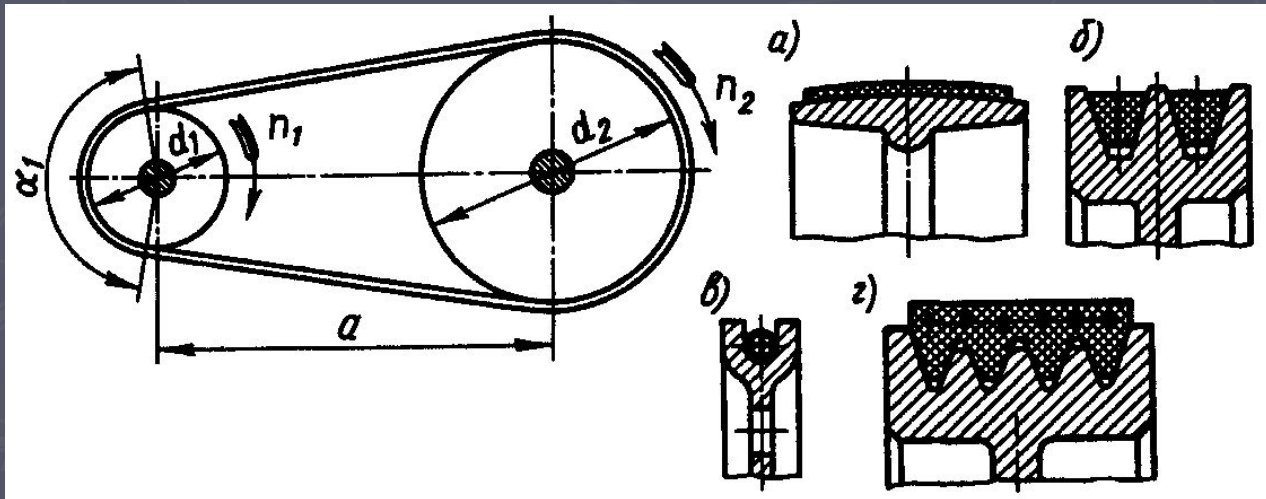


Рис. 2.1. Принципиальная схема ременной передачи и основные виды фрикционных ремней: *a)* плоский; *б)* клиновой; *в)* круглый; *г)* поликлиновой.

Достоинства ременных передач:

1. Простота конструкции и низкая стоимость.

2. Возможность передачи движения на достаточно большие расстояния (до 15 м).

3. Возможность работы с большими скоростями вращения шкивов.

4. Плавность и малошумность работы.

5. Смягчение крутильных вибраций и толчков за счет упругой податливости ремня.

6. Предохранение механизмов от перегрузки за счет буксования ремня при чрезмерных нагрузках.

Недостатки ременных передач:

1. Относительно большие габариты.

2. Малая долговечность ремней.

3. Большие поперечные нагрузки, передаваемые на валы и их подшипники.

4. Непостоянство передаточного числа за счет проскальзывания ремня.

5. Высокая чувствительность передачи к попаданию жидкостей (воды, топлива, масла) на поверхности трения.

Классификация ременных передач (2 слайда):

1. По форме поперечного сечения ремня:

1.1 плоскоремные (поперечное сечение ремня имеет форму плоского вытянутого прямоугольника, рис. 2.1.а);

1.2 клиноремные (поперечное сечение ремня в форме трапеции рис. 2.1.б);

1.3 поликлиноремные (наружная поверхность ремня плоская, а внутренняя, взаимодействующая со шкивами, поверхность ремня снабжена продольными гребнями, в поперечном сечении имеющими форму трапеции, рис. 2.1.г);

1.4 круглоремные (поперечное сечение ремня имеет форму круга, рис. 2.1.в);

1.5 зубчаторемная (внутренняя, контактирующая со шкивами, поверхность плоского ремня снабжена поперечными выступами, входящими в процессе работы передачи в соответствующие впадины шкивов).

2. По взаимному расположению валов и ремня:

2.1 открытая передача – передача с параллельными геометрическими осями валов и ремнем, охватывающим шкивы в одном направлении (шкивы вращаются в одном направлении);

2.2 перекрестная передача – передача с параллельными валами и ремнем, охватывающим шкивы в противоположных направлениях (шкивы вращаются во встречных направлениях);

2.3 полуперекрестная передача – оси валов которой перекрещиваются под некоторым углом (чаще всего 90°).

3. По числу и виду шкивов, применяемых в передаче:

3.1 с одношкивными валами;

3.2 с двухшкивным валом, один из шкивов которого холостой;

3.3 с валами, несущими ступенчатые шкивы для изменения передаточного числа (для ступенчатой регулировки скорости ведомого вала).

4. По количеству валов, охватываемых одним ремнем:

двухвальная,

трех-,

четырёх- и

многовальная передача.

5. По наличию вспомогательных роликов:

без вспомогательных роликов,

с натяжными роликами;

с направляющими роликами.

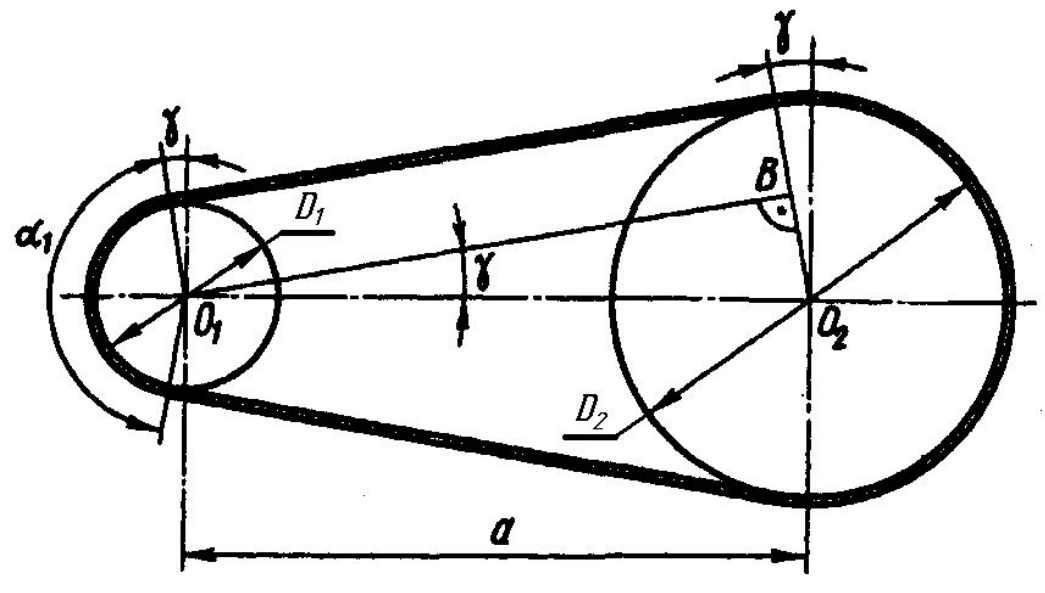


Рис. 2.2. Геометрия открытой ременной передачи.

Геометрические соотношения в ременной передаче рассмотрим на примере открытой плоскоремленной передачи (рис. 2.2). Межосевое расстояние a – это расстояние между геометрическими осями валов, на которых установлены шкивы с диаметрами D_1 (он, как правило, является ведущим) и D_2 (ведомый шкив).

При расчетах клиноременных передач для ведущего и ведомого шкивов используются расчетные диаметры d_{p1} и d_{p2} . Угол между ветвями охватывающего шкивы ремня - 2γ , а угол охвата ремнем малого (ведущего) шкива (угол, на котором ремень касается поверхности шкива) α_1 . Как видно из чертежа (рис. 2.2) половинный угол между ветвями составит

$$\gamma = \arcsin\left(\frac{D_2 - D_1}{2 \cdot a}\right) \quad , \quad (2.12)$$

а так как этот угол обычно невелик, то во многих расчетах допустимым является приближение $\gamma \approx \sin\gamma$, то есть

$$\gamma \approx \frac{D_2 - D_1}{2 \cdot a} \quad (2.13)$$

Используя это допущение, угол охвата ремнем малого шкива можно представить в следующем виде

$$\alpha = \pi - 2 \cdot \gamma \approx \pi - \frac{D_2 - D_1}{a} \quad (2.14)$$

в радианной мере, или

$$\alpha = 180 \cdot \left(1 - \frac{D_2 - D_1}{\pi \cdot a} \right) \quad (2.15)$$

в градусах.

Длину ремня при известных названных выше параметрах передачи можно подсчитать по формуле

$$L_p = 2 \cdot a + \frac{\pi}{2} \cdot (D_2 + D_1) + \frac{(D_2 - D_1)^2}{4 \cdot a} \quad (2.16)$$

Однако, весьма часто ремни изготавливаются в виде замкнутого кольца известной (стандартной) длины. В этом случае возникает необходимость уточнять межосевое расстояние по заданной длине ремня

$$a = \frac{1}{8} \cdot \left\{ 2 \cdot L_p - \pi \cdot (D_2 + D_1) + \sqrt{\left[2 \cdot L_p - \pi \cdot (D_2 + D_1) \right]^2 - 8 \cdot (D_2 - D_1)^2} \right\} \quad (2.17)$$

С целью обеспечения стабильности работы передачи обычно принимают

для плоского ремня –

$$a \geq 2 \cdot (D_2 + D_1)$$

а для клинового –

$$2 \cdot (d_{p2} + d_{p1}) \geq a \geq 0,55 \cdot (d_{p2} + d_{p1}) + h_p$$

где h_p – высота поперечного сечения ремня (толщина ремня).

В процессе работы передачи ремень обегает ведущий и ведомый шкивы.

Долговечность ремня в заданных условиях его работы характеризует

отношение V_p / L_p (в системе СИ его размерность – c^{-1}), чем больше

величина этого отношения, тем ниже при прочих равных условиях

долговечность ремня. Обычно принимают

для плоских ремней – $V_p / L_p = (3 \dots 5) c^{-1}$,

для клиновых – $V_p / L_p = (20 \dots 30) c^{-1}$.

Силловые соотношения в ременной передаче. В ременной передаче силы нормального давления между поверхностями трения можно создать только за счет предварительного натяжения ремня. При неработающей передаче силы натяжения обеих ветвей будут одинаковыми (обозначим их F_0 , как на рис 2.3,а). В процессе работы

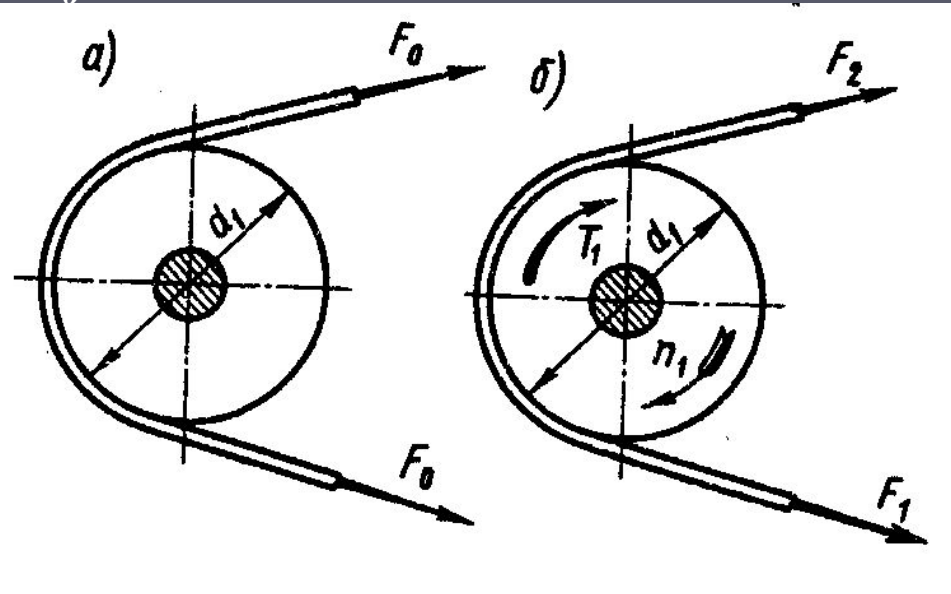


Рис. 2.3. Силы в ременной передаче.

передачи за счет трения ведущего шкива о ремень набегающая на этот шкив ветвь ремня получает дополнительное натяжение (сила F_1), а, сбегающая с ведущего шкива, ветвь ремня несколько ослабляется (сила F_2 , рис. 2.3,б).

Окружное усилие, передающее рабочую нагрузку $F_t = F_1 - F_2$, но, как для передачи вращения $Ft = 2T_2/D$ (см. (2.8)),

а для поступательно движущихся ветвей ремня $F_t = P / V_p$, где P – мощность передачи, а V_p – средняя скорость движения ремня. Суммарное натяжение ветвей ремня F_p остается неизменным, как в работающей, так и в неработающей передаче, то есть $F_1 + F_2 = 2F_0$.

Для ремня, охватывающего шкив, по формуле Эйлера $F_1 = F_2 \cdot e^{f \cdot \alpha}$, где e – основание натурального логарифма ($e \approx 2,7183$), f – коэффициент трения покоя (коэффициент сцепления) между материалами ремня и шкива, α – угол охвата ремнем шкива. Тогда,

$$F_0 = \frac{30 \cdot P}{\pi \cdot n_1 \cdot D_1} \cdot \frac{e^{f \cdot \alpha} + 1}{e^{f \cdot \alpha} - 1}, \quad (2.19)$$

где индексы «1» указывают на параметры, относящиеся к ведущему шкиву передачи.

Отношение разности сил натяжения в ветвях ремня работающей передачи к сумме этих сил называется **коэффициентом тяги** (ϕ).

$$\phi = \frac{F_1 - F_2}{F_1 + F_2} = \frac{F_t}{2F_0}. \quad (2.21)$$

Оптимальная величина коэффициента тяги:

$$\phi_0 = \frac{e^{f \cdot \alpha} - 1}{e^{f \cdot \alpha} + 1}. \quad (2.22)$$

Оптимальная величина коэффициента тяги зависит только лишь от конструктивных параметров передачи и качества фрикционной пары материалов ремня и шкива.

Кинематика ременной передачи. Удлинение каждого отдельно взятого элемента ремня меняется в зависимости от того, на какую его ветвь этот элемент в данный момент времени попадает (поскольку $F_1 > F_2$). Изменение длины этой элементарной части ремня может происходить только в процессе ее движения по шкивам. При этом, проходя по ведущему шкиву (при переходе с ведущей ветви на свободную), эта элементарная часть укорачивается, а при движении по ведомому шкиву (переходя со свободной ветви ремня на его ведущую ветвь) – удлиняется. Изменение длины части ремня, соприкасающейся с поверхностью шкива, возможно только с её частичным проскальзыванием. Следовательно:

1) работа ременной передачи без скольжения ремня по рабочей поверхности шкивов невозможна.;

2) скорости движения ведущей и свободной ветвей ремня различны, а следовательно, различны и скорости рабочих поверхностей ведущего и ведомого шкивов.

Окружная скорость рабочей поверхности ведущего шкива больше окружной скорости на поверхности ведомого шкива ($V_1 > V_2$).

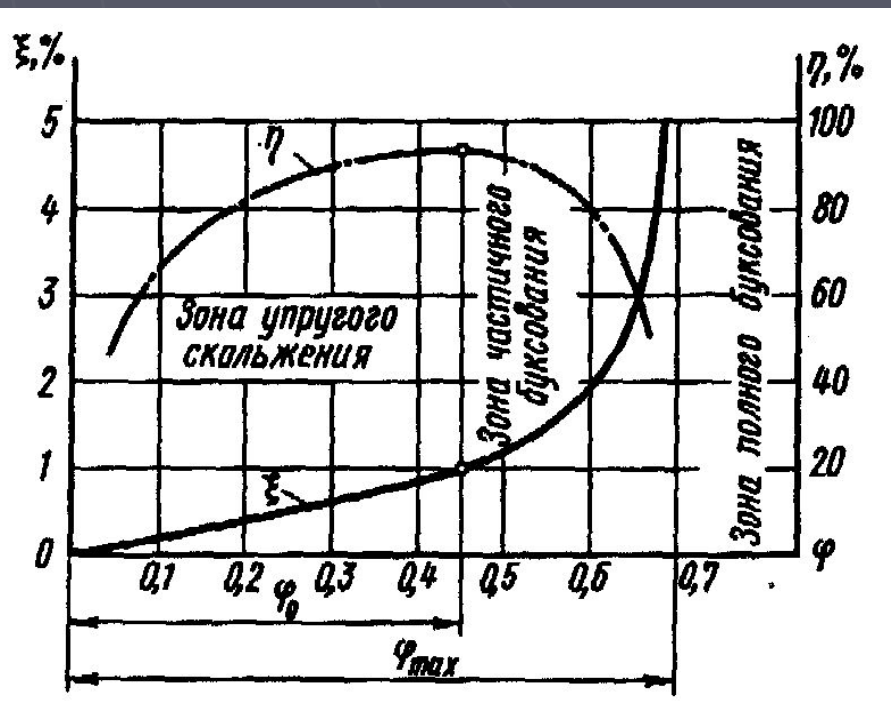
Отношение разности между окружными скоростями на рабочей поверхности ведущего и ведомого шкивов к скорости ведущего шкива называют **коэффициентом скольжения передачи (ξ)**.

$$\xi = \frac{V_1 - V_2}{V_1} = 1 - \frac{V_2}{V_1}, \quad (2.23)$$

где индекс «1» соответствует ведущему, а индекс «2» – ведомому шкивам. Передаточное число ременной передачи, представленное через ее конструктивные параметры:

$$u = \frac{D_2}{D_1(1-\xi)} \quad (2.24)$$

Тяговая способность и долговечность ремня являются основными критериями работоспособности ременной передачи. Её проектный расчет обычно выполняется по тяговой способности, а расчет долговечности при этом является проверочным.



Поведение ременной передачи характеризует график рис. 2.4. На нем выявляются 3 зоны:

- 1 зона упругого скольжения ($0 \leq \phi \leq \phi_0$; ξ меняется линейно);
- 2 зона частичного буксования ($\phi_0 \leq \phi \leq \phi_{max}$, ξ быстро нарастает);
- 3 зона полного буксования ($\phi > \phi_{max}$ скольжение полное).

Рис. 2.4. Кривые скольжения и КПД.

Напряжения в ремне. В ремне возникают напряжения от действия рабочей нагрузки, от изгиба вокруг шкива, от действия центробежных сил при обегании шкива.

напряжения растяжения от рабочей нагрузки

$$\sigma_p = \frac{60 \cdot P}{\pi \cdot n_1 \cdot D_1 \cdot A_p} \cdot \frac{1}{1 - e^{-f \cdot \alpha}} \quad ; \quad (2.25)$$

напряжения изгиба

$$\sigma_u = \frac{2 \cdot E \cdot y_0}{D_1} \quad ; \quad (2.26)$$

напряжения от действия центробежных сил

$$\sigma_{ц} = \rho \cdot V_p^2 \quad ; \quad (2.29)$$

где ρ – средняя плотность материала ремня, а V_p – средняя скорость движения ремня, оббегающего шкив.

На внешней стороне ремня все три вида названных напряжений являются растягивающими и потому суммируются. Таким образом, максимальные растягивающие напряжения в ремне

$$\sigma_{max} = \sigma_p + \sigma_u + \sigma_{ц} \quad . \quad (2.31)$$

Особенности конструкции, работы и расчета клиноременных и поликлиноременных передач. Клиновые ремни имеют трапециевидное поперечное сечение, а поликлиновые – выполненную в форме клина рабочую часть (рис. 2.5). Угол клина для обоих видов ремней одинаков и составляет 40° . На шкивах такой передачи выполняются канавки, соответствующие сечению рабочей части ремня и называемые ручьями. Профили ремней и ручьев шкивов контактируют только по боковым (рабочим) поверхностям (рис. 2.6).

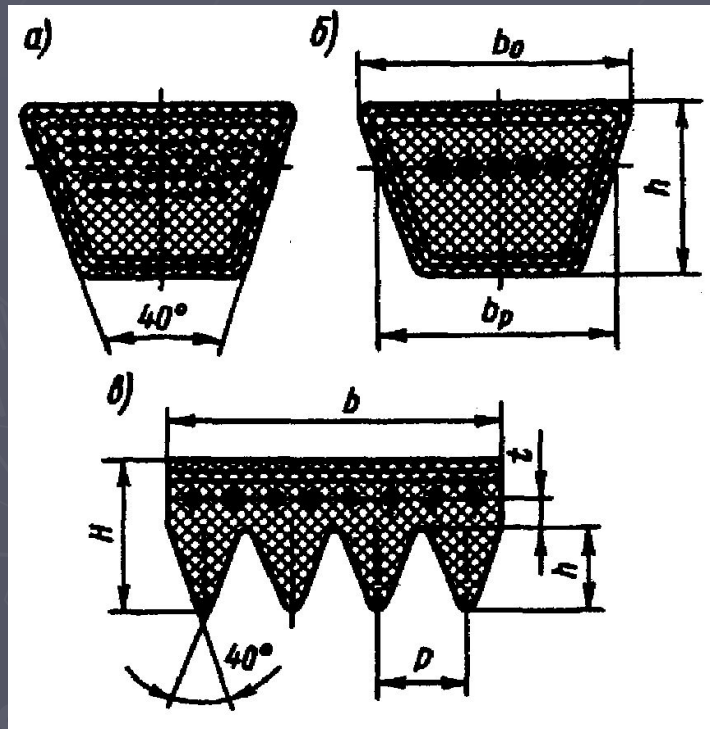


Рис. 2.5. сечения клинового (а, б) и поликлинового (в) ремней.

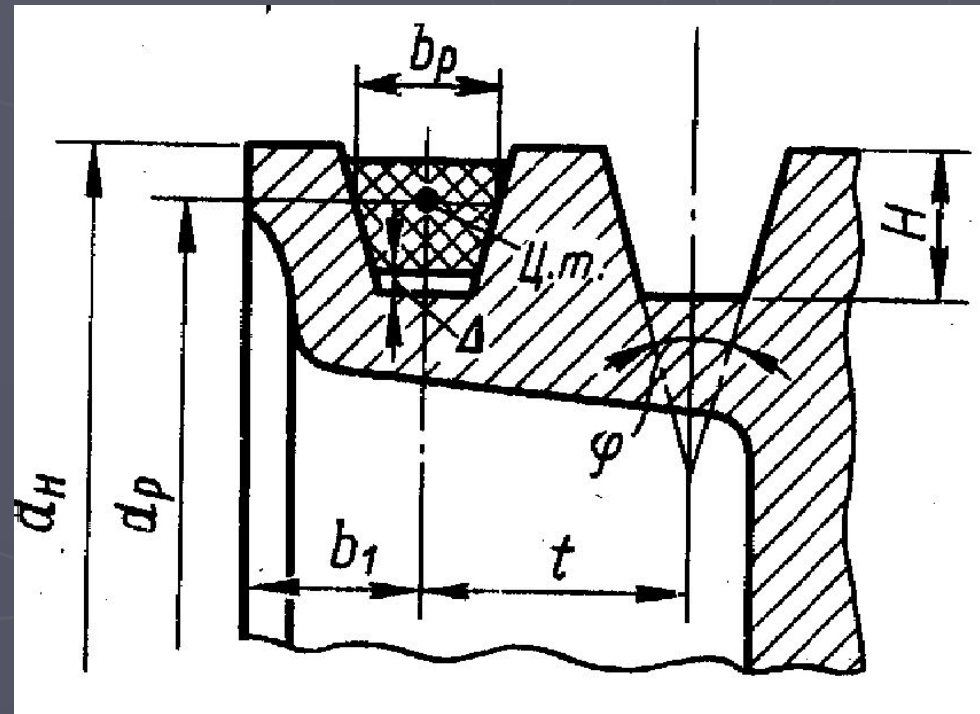


Рис. 2.6. Расположение клинового ремня в ручье шкива.

Размеры сечений клиновых ремней стандартизованы (ГОСТ 1284.1-89, ГОСТ 1284.2-89, ГОСТ 1284.3-89). Стандартом предусмотрено 7 ремней нормального сечения (Z, A, B, C, D, E, E0), у которых $b_f/h \approx 1,6$, и 4 – узкого сечения (YZ, YA, YB, YC), у которых $b_f/h \approx 1,25$. Ремни изготавливаются в виде замкнутого кольца, поэтому их длины тоже стандартизованы.

Таким образом, ремень со шкивом образуют клиновую кинематическую пару, для которой приведенный коэффициент трения f^* выражается зависимостью

$$f^* = f / \sin \frac{\phi}{2}, \quad (2.36)$$

где f – коэффициент трения между контактирующими поверхностями ремня и шкива, а ϕ – угол между боковыми рабочими поверхностями ремня. При $\phi = 40^\circ$ получаем, что $f^* = 2,92 f$, то есть при одном и том же диаметре ведущего шкива несущая способность клиноременной передачи будет примерно втрое выше в сравнении с плоскоременной.

Проектный расчет клиноременных передач выполняется достаточно просто методом подбора, поскольку в стандартах указывается мощность, передаваемая одним ремнем при определенном расчетном диаметре меньшего шкива и известной средней скорости ремня или частоте вращения шкива.

Лекция окончена.
Спасибо за внимание!