

ПИСТОЛЕТ МАКАРОВА ПМ





9-мм пистолет Макарова (ПМ)
самозарядный пистолет, разработанный
советским конструктором Николаем
Фёдоровичем Макаровым в 1948 году.
Принят на вооружение в 1951 году.
Является личным оружием в советских
и постсоветских вооружённых силах и
правоохранительных органах.

Николай Фёдорович Макаров



Разработки

Пистолет Макарова (принят на вооружение в 1951 году).

Авиационная пушка АМ-23 (совместно с Н. М. Афанасьевым; принята на вооружение в 1953 году).

Переносной противотанковый ракетный комплекс «Фагот» (принят на вооружение в 1970 году).

Противотанковый ракетный комплекс «Конкурс» (принят на вооружение в 1974 году).

Награды

- Герой Социалистического труда с вручением ордена Ленина и золотой медали «Серп и Молот».
- два ордена Ленина
- орден Трудового Красного Знамени
- Сталинская премия третьей степени (1952) — за создание ПМ
- Государственная премия СССР (1967)

Интересный факт. Первым придумал конструкцию герметизации стеклянных банок с прижимом стеклянной крышки пружинной скобой. После выхода на пенсию изобрёл по просьбе жены машинку для закатывания консервов.

НАЗНАЧЕНИЕ

9-мм пистолет Макарова является личным оружием нападения и защиты, предназначенным для поражения противника на коротких расстояниях.



ОСНОВНЫЕ ЧАСТИ И МЕХАНИЗМЫ



1. Рамка со стволом и спусковой скобой
2. Затвор с ударником, выбрасывателем и предохранителем
3. Возвратная пружина
4. Ударно-спусковой механизм
5. Рукоятка с винтом
6. Затворная задержка
7. Магазин

БАЛЛИСТИЧЕСКИЕ И КОНСТРУКТИВНЫЕ ДАННЫЕ

Масса со снаряженным магазином	г	810	Боевая скорострельность	выстр./мин.	30
Масса с магазином без патронов	г	730	Емкость магазина	патр.	8
Длина пистолета	мм	161	Калибр	мм	9
Высота	мм	127	Количество нарезов в стволе		4
Длина ствола	мм	93	Вес патрона	г	10
Убойная дальность	м	до 350	Вес пули	г	6,1
Эффективная стрельба	м	до 50	Длина патрона	мм	25
Начальная скорость пули	м/с	315			

ПОРЯДОК НЕПОЛНОЙ РАЗБОРКИ (СБОРКИ)

1. Извлечь магазин из основания рукоятки и проверить, нет ли патрона в патроннике.
2. Отделить затвор от рамки.

3. Снять со ствола возвратную пружину.

Сборка пистолета производится в обратном порядке.

ПРИНЦИП РАБОТЫ ПМ

Пистолет — оружие самозарядное. Работа автоматики основана на принципе использования отдачи свободного затвора, полностью охватывающего ствол. Возвратная пружина затвора надевается непосредственно на ствол. Для перезарядки вручную на затворе в задней части с двух сторон сделана насечка. Выбрасыватель смонтирован открыто в пазу затвора сверху справа, позади окна для выброса гильз. Ударный механизм —

куркового типа, с открытым курком и двуперой боевой пружиной, расположенной в рукоятке позади магазина. Нижний изгиб боевой пружины служит защелкой магазина. Курок имеет боевой и предохранительный взводы. Спусковая тяга имеет на конце рычаг взвода, служащий также разбортиелем. Наличие специального зуба в конструкции курка позволяет вести стрельбу самовзводом.



Вес пистолета с магазином,
снаряженным 8 патронами 810 г.

Длина пистолета 161 мм

Длина ствола 93 мм

Высота пистолета 126,75 мм

Калибр ствола 9 мм

Число нарезов 4

Емкость магазина 8 патронов

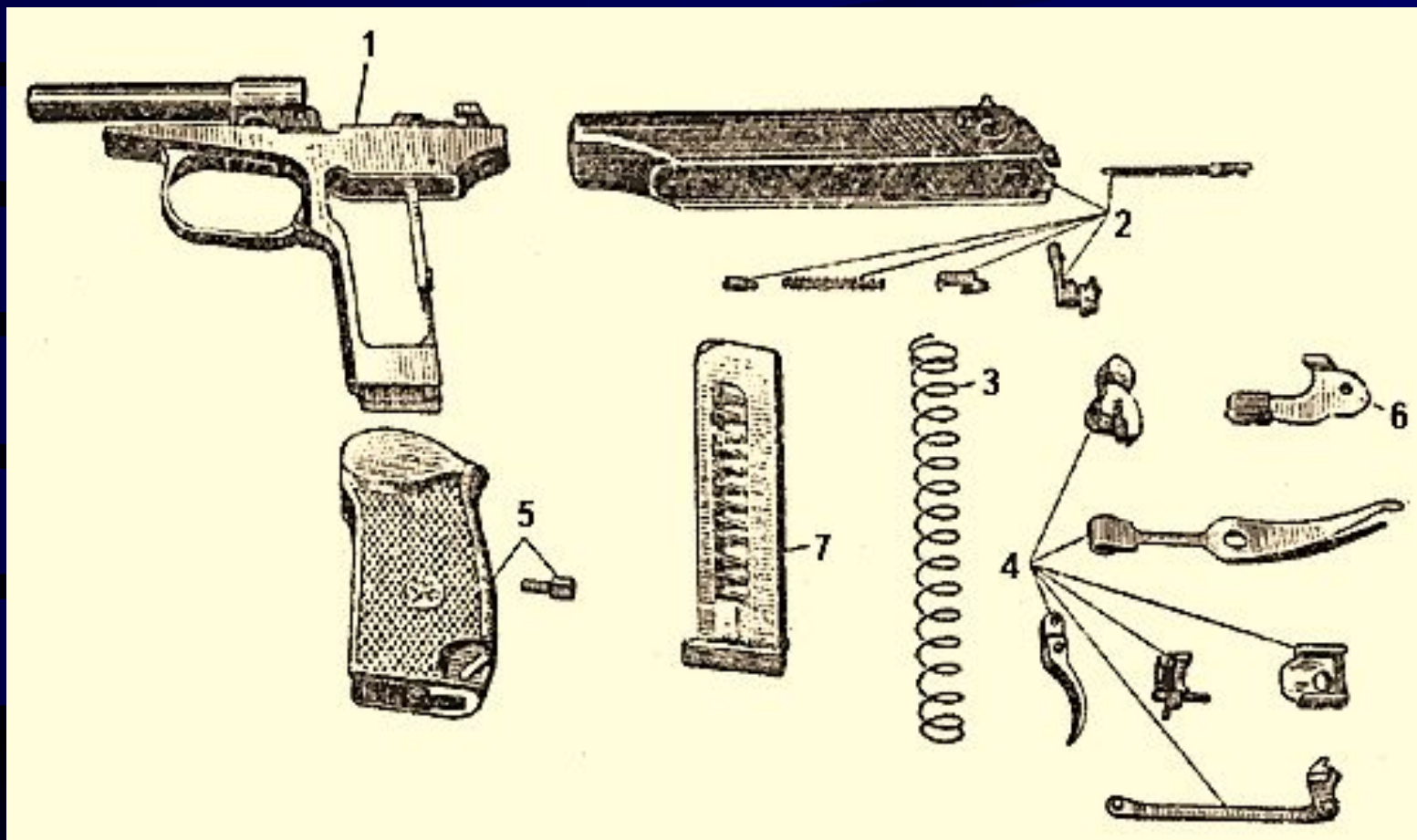
Вес патрона 10 г

Длина патрона 25 мм

Боевая скорострельность 30 выс\мин.



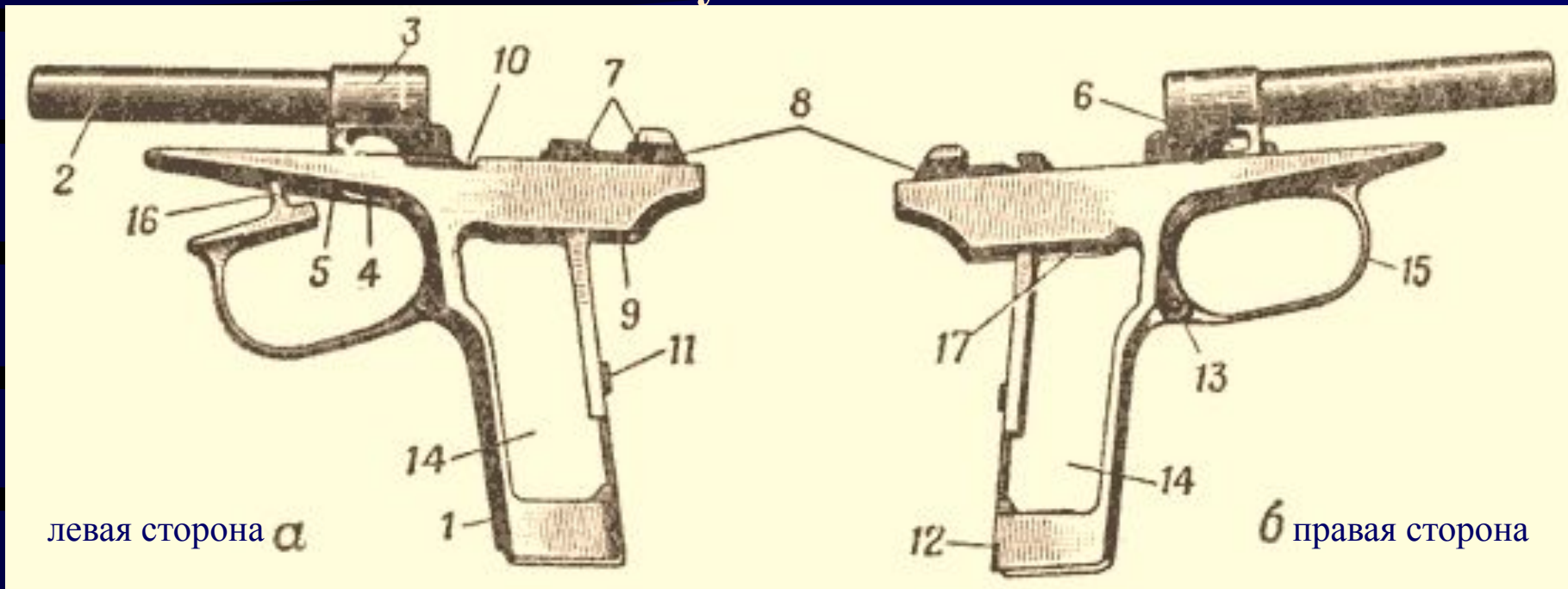
Основные части и механизмы пистолета



1 - рамка со стволом и спусковой скобой; 2 - затвор с ударником, выбрасывателем и предохранителем; 3 - возвратная пружина; 4 - части ударно-спускового механизма; 5 - рукоятка с винтом; 6 - затворная задержка; 7 - магазин

Назначение и устройство частей и механизмов пистолета

1. Рамка со стволом и спусковой скобой



1 - основание рукоятки; 2 - ствол; 3 - стойка для крепления ствола; 4 - окно для размещения спускового крючка и гребня спусковой скобы; 5 - цапфенные гнезда для цапф спускового крючка; 6 - кривой паз для размещения и движения передней цапфы спусковой тяги; 7 - цапфенные гнезда для цапф курка и шептала; 8 - пазы для направления движения затвора; 9 - окно для перьев боевой пружины; 10 - вырез для затворной задержки; 11 - прилив с резьбовым отверстием для крепления рукоятки при помощи винта и боевой пружины при помощи задвижки; 12 - вырез для защелки магазина; 13 - прилив с гнездом для крепления спусковой скобы; 14 - боковые окна; 15 - спусковая скоба; 16 - гребень для ограничения движения затвора назад; 17 - окно для выхода верхней части магазина

Ствол служит для направления полета пули. Внутри ствол имеет канал с четырьмя нарезами, вьющимися слева вверх направо.

Нарезы служат для сообщения пуле вращательного движения. Промежутки между нарезами называются **полями**. Расстоянием между двумя противоположными полями (по диаметру) определяется калибр канала ствола; он равен 9 мм.

На казенной части ствола имеется прилив для крепления ствола в стойке рамки и отверстие для штифта ствола. На приливе и в нижней части патронника имеется скос для направления патрона из магазина в патронник.

Наружная поверхность ствола гладкая. На ствол надевается возвратная пружина. Ствол соединяется с рамкой прессовой посадкой и закрепляется штифтом.

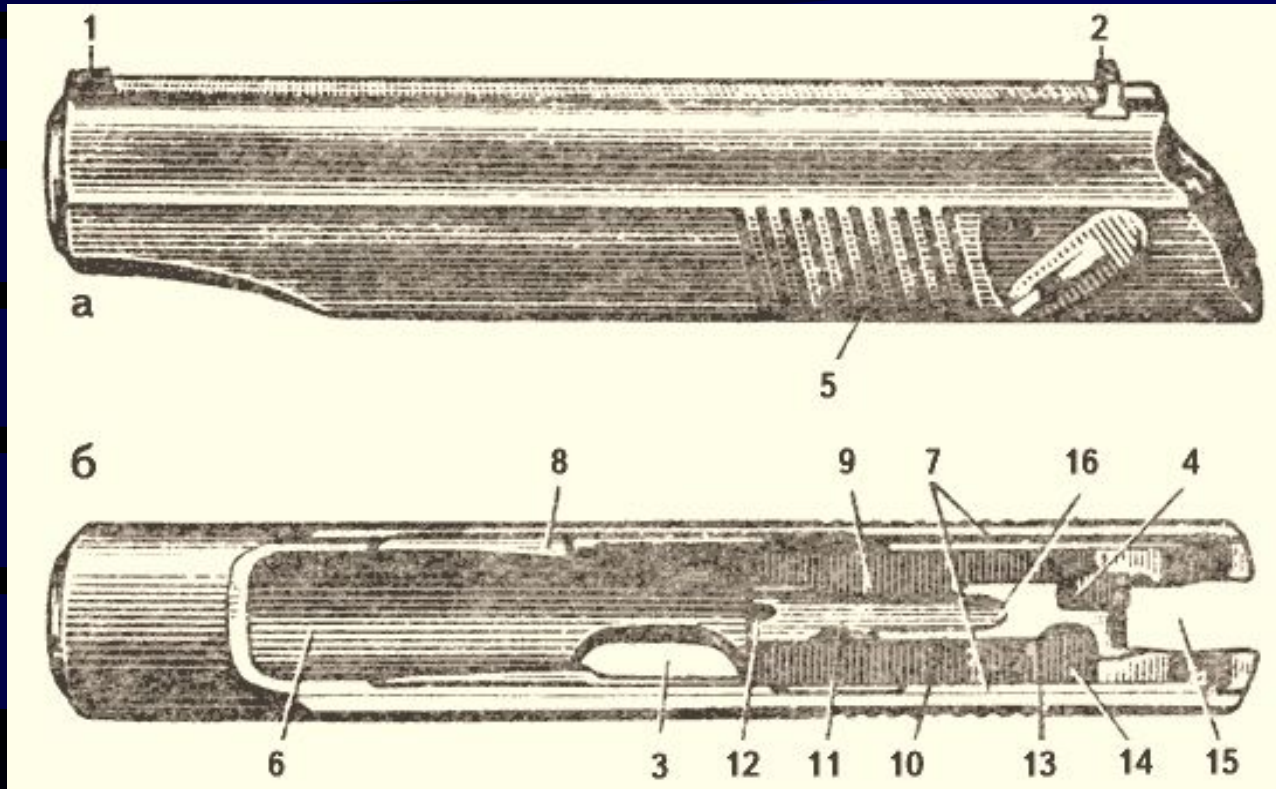
Рамка служит для соединения всех частей пистолета. Рамка с основанием рукоятки составляет одно целое.

В передней части рамка имеет: сверху - стойку для крепления ствола, снизу - окно для размещения спускового крючка и гребня спусковой скобы. На боковых стенках этого окна - цапфенные гнезда для цапф спускового крючка. Стойка рамки имеет: в верхней части - отверстие, в котором закрепляется ствол; снизу - окно для размещения головки спускового крючка; справа - кривой паз для размещения и движения передней цапфы спусковой тяги. В задней части рамка имеет: сверху - выступы с цапфенными гнездами для цапф курка и шептала и с пазами для направления движения затвора (цапфенные гнезда для цапф курка и правое цапфенное гнездо для цапфы шептала имеют прорезы); снизу - окно для перьев боевой пружины.

В средней части рамка имеет окно для выхода верхней части магазина и вырез на левой стенке для затворной задержки.

2. Затвор с ударником, выбрасывателем и предохранителем:

затвор



служит для подачи патрона из магазина в патронник, запираения канала ствола при выстреле, удержания гильзы (извлечения патрона) и постановки курка на боевой взвод.

а - левая сторона; б - вид снизу; 1 - мушка; 2 - целик; 3 - окно для выбрасывания гильзы (патрона); 4 - гнездо для предохранителя; 5 - насечка; 6 - канал для помещения ствола с возсиатной пружины; 7 - продольные выступы для направления движения затвора по рамке; 8 - зуб для постановки затвора на затворную задержку; 9 - паз для отражателя; 10 - паз для разобщающего выступа рычага взвода; 11 - выем для разобщения шептала с рычагом взвода; 12 - досылатель; 13 - выступ для разобщения рычага взвода с шепталом; 14 - выем для помещения разобщающего выступа рычага взвода; 15 - паз для курка; 16 - гребень

Снаружи затвор имеет: мушку для прицеливания; поперечный паз для целика; насечку между мушкой и целиком для исключения отсвечивания поверхности затвора при прицеливании; на правой стороне - окно для выбрасывания гильзы (патрона); паз для выбрасывателя; гнездо для гнетка с пружиной выбрасывателя; с левой стороны - гнездо для предохранителя и две выемки для фиксатора предохранителя: верхнюю - для положения флажка " предохранение " и нижнюю - для положения флажка " огонь "; рядом с верхней выемкой - красный кружок, который открывается при постановке флажка в положение " огонь " и закрывается флажком при включении предохранителя; с обеих сторон - насечку для удобства отведения затвора рукой; на заднем конце затвора - паз для прохода курка.

Внутри затвор имеет: канал для помещения ствола с возвратной пружиной; продольные выступы для направления движения затвора по рамке; зуб для постановки затвора на затворную задержку; гребень; паз для отражателя; паз для разобщающего выступа рычага взвода; чашечку для помещения дна гильзы; досылатель для досылания патрона из магазина в патронник; выступ для разобщения рычага взвода с шепталом; выем для помещения разобщающего выступа рычага взвода при нажатом спусковом крючке; на правой стороне гребня затвора имеется выем, предназначенный для разобщения шептала с рычагом взвода при снятии затвора с затворной задержки при нажатом спусковом крючке; канал для помещения ударника.

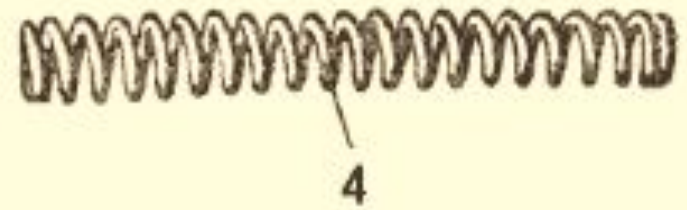
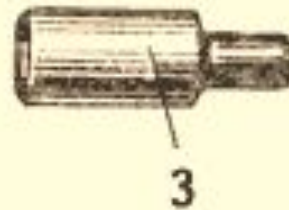
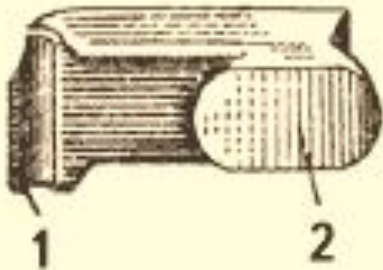
ударник



служит для
разбития
капсюля

Он имеет: в передней части - боек, в задней части - срез для предохранителя, который удерживает ударник в канале затвора.

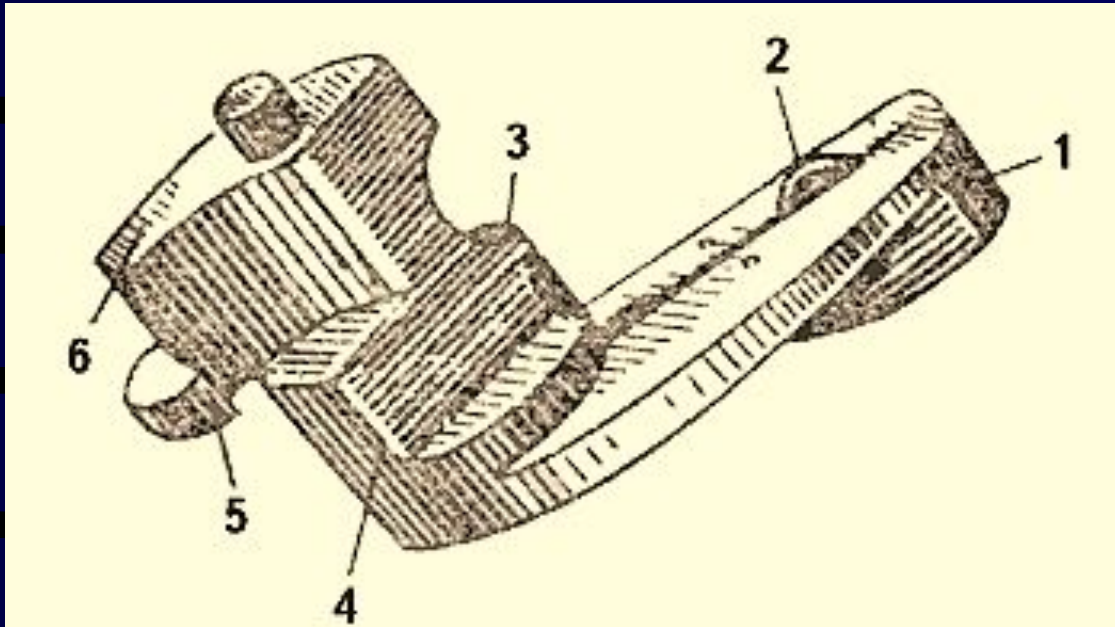
выбрасыватель



- 1 - зацеп;
- 2 - пяточка для соединения с затвором;
- 3 - гнеток;
- 4 - пружина выбрасывателя

служит для удержания
гильзы (патрона) в
чашечке затвора
до встречи с отражателем

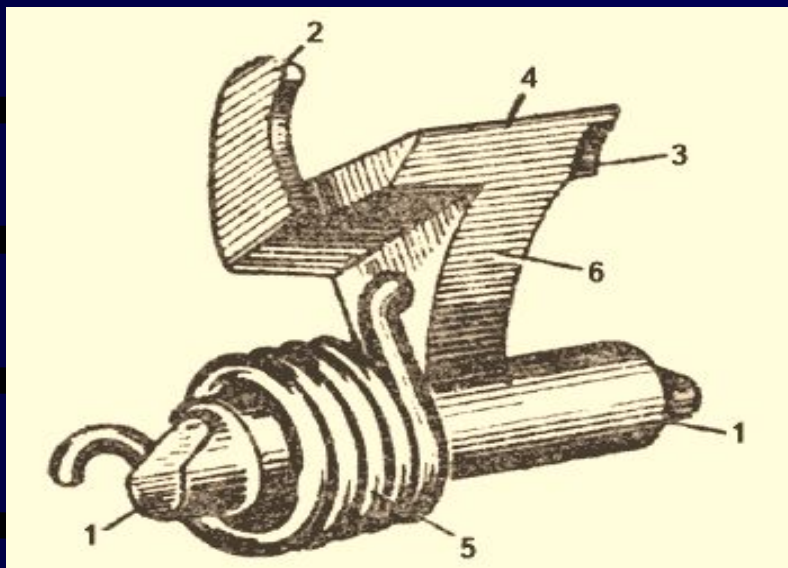
предохранитель



служит для обеспечения безопасности обращения с пистолетом

1. флажок для перевода предохранителя из положения «огонь» в «предохранение» и обратно;
2. фиксатор для удержания предохранителя в приданном ему положении;
3. ось, на которой сделан уступ с полочкой для поворота шептала и освобождения курка от боевого взвода при переводе предохранителя в положение «предохранение»;
4. ребро для запирания затвора с рамкой при постановке предохранителя в положение " предохранение ";
5. зацеп для запирания курка в положении «предохранение»;
6. Выступ для восприятия удара курка при включении предохранителя

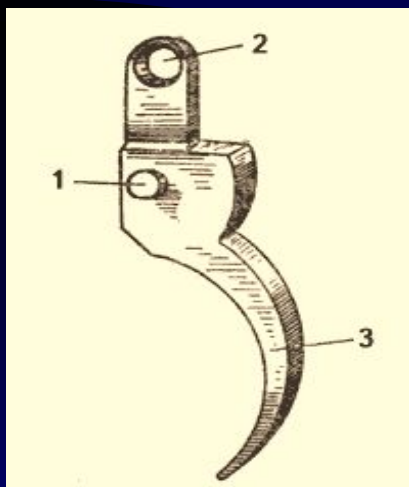
шептало



служит для удержания курка на боевом и предохранительном взводе

- 1 - цапфы шептала;
- 2 - зуб;
- 3 - выступ;
- 4 - носик шептала;
- 5 - пружина шептала;
- 6 - стойка шептала.

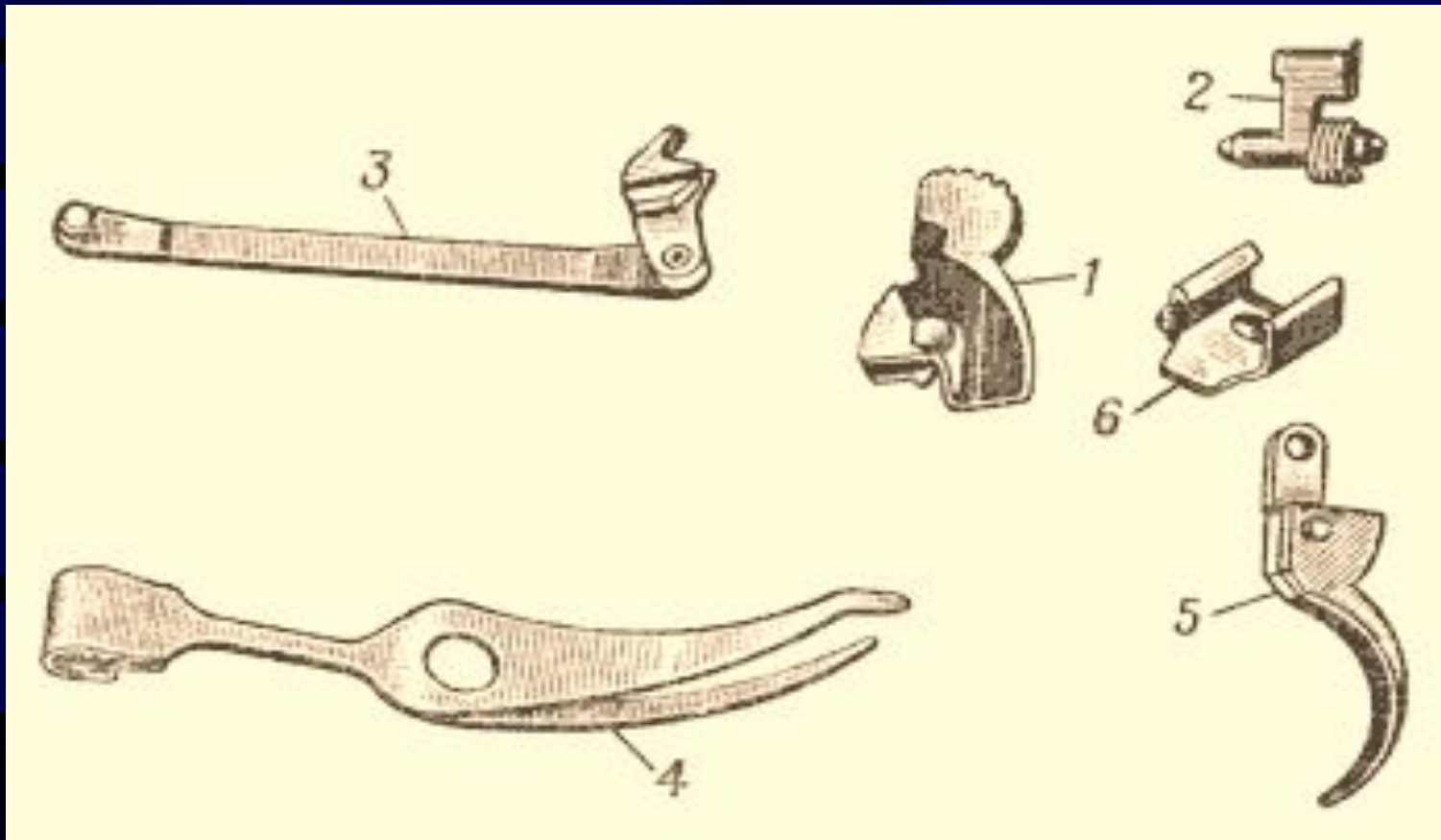
спусковой крючок



служит для спуска курка с боевого взвода и взведения курка при стрельбе самовзводом

- 1 - цапфа; 2 - отверстие; 3 - хвост

части ударно-спускового механизма



1 - курок; 2 - шептало с пружиной; 3 - спусковая тяга с рычагом взвода; 4 - боевая пружина; 5 - спусковой крючок; 6 - задвижка боевой пружины

Сборка/разборка пистолета

неполная разборка

(для чистки, смазки и осмотра пистолета)

1. извлечь магазин из основания рукояти;
2. снять пистолет с предохранителя;
3. опустить спусковую скобу вниз и сдвинуть её влево;
4. отделить затвор от рамки;
5. вернуть спусковую скобу на место;
6. снять со ствола возвратную пружину



**Сборка после разборки
осуществляется
в обратном порядке**



полная разборка

(для чистки при сильном загрязнении, после нахождения пистолета под дождем или в снегу,

1. неполная разборка пистолета;
2. отделение шептала и затворной задержки от рамки;
3. отделение рукоятки от её основания и боевой пружины от рамки;
4. отделение курка от рамки;
5. отделение спусковой тяги с рычагом взвода от рамки;
6. отделение спускового крючка от рамки;
7. отделение предохранителя и ударника от затвора;
8. отделение выбрасывателя от затвора;
9. разборка магазина

После сборки пистолет проверяется на правильность сборки:

1. снять пистолет с предохранителя;
2. поставить затвор на затворную задержку;
3. снять затвор с затворной задержки;
4. поставить пистолет на предохранитель

Устранение задержек при стрельбе из ПМ

<p>2. Отказ Затвор в крайнем переднем положении, курок спущен, но выстрела нет.</p>	<p>1. Капсюль патрона неисправен. 2. Сгущение смазки или загрязнение канала под ударник. 3. Не полностью ввинчен винт рукоятки (в пистолетах без задвижки боевой пружины). 4. Мал выход ударника или забойки на бойке.</p>	<p>1. Перезарядить пистолет и продолжить стрельбу. 2. Осмотреть и прочистить пистолет. 3. Ввинтить винт рукоятки до отказа. 4. Отправить пистолет в мастерскую.</p>
<p>2. Недокрытие патрона затвором. Затвор остановился, не дойдя до крайнего переднего положения, спуск курка произвести нельзя.</p>	<p>1. Загрязнение патронника, пазов рамки и чашечки затвора. 2. Затруднительное движение выбрасывателя из-за загрязнения пружины выбрасывателя или гнетка.</p>	<p>1. Дослать затвор вперед толчком руки и продолжить стрельбу. 2. Осмотреть и прочистить пистолет.</p>
<p>3. Неподача или неподвижение патрона из магазина в патронник. Затвор находится в переднем положении, но патрона в патроннике нет; затвор остановился в среднем положении вместе с патроном, не дослав его в патронник.</p>	<p>1. Загрязнение магазина и подвижных частей пистолета. 2. Погнутость верхних краев корпуса магазина.</p>	<p>1. Перезарядить пистолет и продолжить стрельбу. Прочистить пистолет и магазин. 2. Заменить неисправный магазин.</p>
<p>4. Прихват (ущемление) гильзы затвором. Гильза не выброшена наружу, застряла в затворе и заклинилась между затвором и казенным срезом ствола.</p>	<p>1. Загрязнение подвижных частей пистолета. 2. Неисправность выбрасывателя, его пружины или отражателя.</p>	<p>1. Выбросить прихваченную гильзу и продолжить стрельбу. 2. При неисправности выбрасывателя с пружинной или отражателя отправить пистолет в мастерскую.</p>
<p>5. Автоматическая стрельба.</p>	<p>1. Сгущение смазки или загрязнение частей УСМ. 2. Износ боевого взвода курка или носика шептала. 3. Ослабление или излом пружины шептала. 4. Касание полочки уступа предохранителя зуба шептала.</p>	<p>1. Осмотреть и прочистить пистолет. 2. Отправить пистолет в мастерскую. То же</p>

ОГНЕСТРЕЛЬНОЕ ОРУЖИЕ НОВОГО ПОКОЛЕНИЯ

Пистолет 9*21 мм «Удав» - новейший российский пистолетный комплекс. «Удав» разрабатывают для замены пистолета Макарова, принятого на вооружение в 1951 году.

«Так, пистолет устойчиво работал в широком диапазоне температур от + 50 до -70 градусов по Цельсию».



СРАВНИТЕЛЬНЫЕ ХАРАКТЕРИСТИКИ

Макарова ПМ

«Удав»

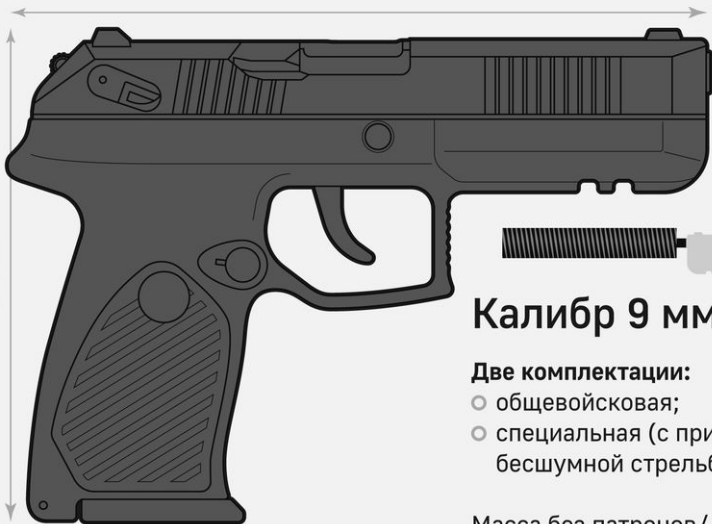
Дмитрий ПОЛУХИН

1951	Первые испытания	2018
8 патронов	Магазин	18 патронов
730 граммов	Масса (без патронов)	780 граммов
810 граммов	Масса (с патронами)	980 граммов
9*18 мм	Параметры гильзы	9*21 мм
50 метров	Максимальная дальность	100 метров

Самозарядный пистолет "Удав"

Разработан для Вооруженных сил РФ. В 2018 году прошел госиспытания и рекомендован к принятию на вооружение.

206 мм



Ширина
пистолета
36 мм

Калибр 9 мм

Две комплектации:

- общевойсковая;
- специальная (с прибором бесшумной стрельбы).

Масса без патронов/
с патронами **780/980 г**

Прицельная дальность
стрельбы **до 100 м**

Диапазон рабочих
температур **-50...+70 °C**

Применяемый патрон
9x21 мм, совместимость
с патронами СП-10/СП-11

Емкость магазина

18 патронов

Особенности конструкции



При смене магазина происходит автоматическое досылание патрона в патронник.



Позволяет вести стрельбу мокрыми руками, в перчатке и рукавице.



Двухсторонние органы управления, которые позволяют использовать пистолет как правой, так и левой рукой.



Подствольное крепление Пикатинни для лазерных целеуказателей дневного и ИК-спектра и тактических фонарей.



ПИСТОЛЕТНЫЙ КОМПЛЕКС «УДАВ»

МАССА ПИСТОЛЕТА

без патронов – 780 г

ЕМКОСТЬ МАГАЗИНА

патронов – 18 шт.

КАЛИБР – 9 мм

ДЛИНА пистолета – 206 мм

ВЫСОТА пистолета – 145 мм

ШИРИНА пистолета – 36 мм



ЦЕЛЕУКАЗАТЕЛЬ

Специально для пистолета «Удав» были разработаны комбинированные лазерные целеуказатели дневного и ИК спектра



L/R

Двусторонний флажковый предохранитель позволяет использовать пистолет как левой, так и правой рукой



ГЛУШИТЕЛЬ

«Удав» будет выпускаться в двух комплектациях – общевойсковой и специальной. Специальная версия отличается возможностью установки ПБС (прибор бесшумной стрельбы)



СТАБИЛЬНОСТЬ

Сохраняет работоспособность во всех климатических условиях, при нарушении правил эксплуатации и в затрудненных условиях



9x21 мм

Полная номенклатура боеприпасов (бронебойные, дозвуковые, трассирующие, перспективные и др.)



БЕЗОПАСНОСТЬ

Конструкция предохранителя позволяет выполнять безопасный сброс курка с боевого взвода на предохранительный

РОССИЙСКАЯ АРМИЯ ПОЛУЧИТ СВЕРХМОЩНЫЙ ПИСТОЛЕТ



Самозарядный пистолет

SP-2 «Удав»

9-ММ САМОЗАРЯДНЫЙ
ПИСТОЛЕТ SP-2
«УДАВ» под патрон

Новый упрощённый АК-12 с коллиматорным прицелом Валдай ПК 110

АК-12 имеет следующие ТТХ:

Калибр автомата 5,45×39

Длина оружия составляет 730/940 мм (со сложенным / разложенным прикладом)

Масса без патронов составляет 3,2 кг

Длина ствола составляет 415 мм

Начальная скорость пули составляет 900 м/с

Темп стрельбы составляет 650 выстр./мин

Прицельная дальность стрельбы составляет 1000 м

Эффективная дальность стрельбы составляет 600 м

Емкость магазина составляет 95 патронов (в случае барабанного магазина), 30 либо 60 патронов (в случае коробчатых магазинов)

Режим стрельбы: автоматический, отсечка по 3 выстрела и одиночный



АК-15 калибра 7,62-мм с тем же коллиматором и ПБС (прибор бесшумной стрельбы)

Технические характеристики упрощённого АК-15

Калибр: 7,62×39 мм

Длина оружия, мм: 862-922 мм / 651 мм (со сложенным прикладом)

Длина ствола, мм: 415 мм

Масса с пустым магазином: 3,74 кг

Темп стрельбы: 700 ыстр./мин.

Ёмкость магазина: 30 (коробчатый) или 96 (барабанный) патронов

