

# **Баскетбол и методика преподавания**

преподаватель физического воспитания  
Спрингфилдского колледжа в штате  
Массачусетс (США) Джеймс Нейсмит в  
декабре 1891 г. «изобрел» современный  
баскетбол. Он дал этой игре второе  
рождение и охарактеризовал ее так: "в  
баскетбол легко играть, но трудно играть  
хорошо".

# Правила игры

- **Правило первое. Игра**

- **1 Определения**

- **1.1 Игра Баскетбол**

В баскетбол играют две (2) команды, в каждой из которых по пять (5) игроков. Цель каждой команды - забросить мяч в корзину соперника и помешать другой команде овладеть мячом, и забросить его в корзину.

- 1.2 Корзина: своя/соперников**

Корзина, которую команда атакует, является корзиной соперника, а корзина, которую та же команда защищает, называется собственной корзиной команды.

- 1.3 Перемещение мяча**

Мяч можно передавать, бросать, отбивать, катить или вести в любом направлении при условии соблюдения положений соответствующих статей, изложенных ниже Правил.

- 1.4 Победитель игры**

Победителем игры становится команда, которая по окончании игрового времени четвертого периода или, если необходимо, дополнительного(-ых) периода(-ов) набрала большее количество очков.

# **Правило второе. Размеры и оборудование**

## **2 Площадка и размеры линий**

### **2.1 Игровая площадка**

Игровая площадка должна представлять собой плоскую прямоугольную твердую поверхность без каких-либо препятствий. Для главных официальных соревнований ФИБА, а также для строящихся новых игровых площадок размеры, измеренные от внутреннего края ограничительных линий, должны быть 28 метров в длину и 15 метров ширину. Для всех других соревнований соответствующие структуры ФИБА, такие как Зональная комиссия или Национальные Федерации, имеют право утвердить существующие игровые площадки с минимальными размерами 26 метров в длину и 14 метров в ширину.

### **2.2 Потолок**

Высота потолка или расстояние до самого низкого предмета над игровой площадкой должны быть не менее 7 метров.

### **2.3 Освещение**

Игровая поверхность должна быть равномерно и достаточно освещена. Источники света должны находиться там, где они не будут мешать Игрокам и судьям.

## **2 Оборудование**

### **2.1 Щиты и опоры щита**

2.1.1 Щиты должны быть изготовлены из соответствующего прозрачного материала (предпочтительно - закаленного небьющегося стекла), представляющего собой монолитный кусок.

Если они изготовлены из другого непрозрачного материала(-ов), они должны быть выкрашены в белый цвет.

2.1.2 Размеры щитов должны быть: 1,80 м по горизонтали и 1,05 м по вертикали.

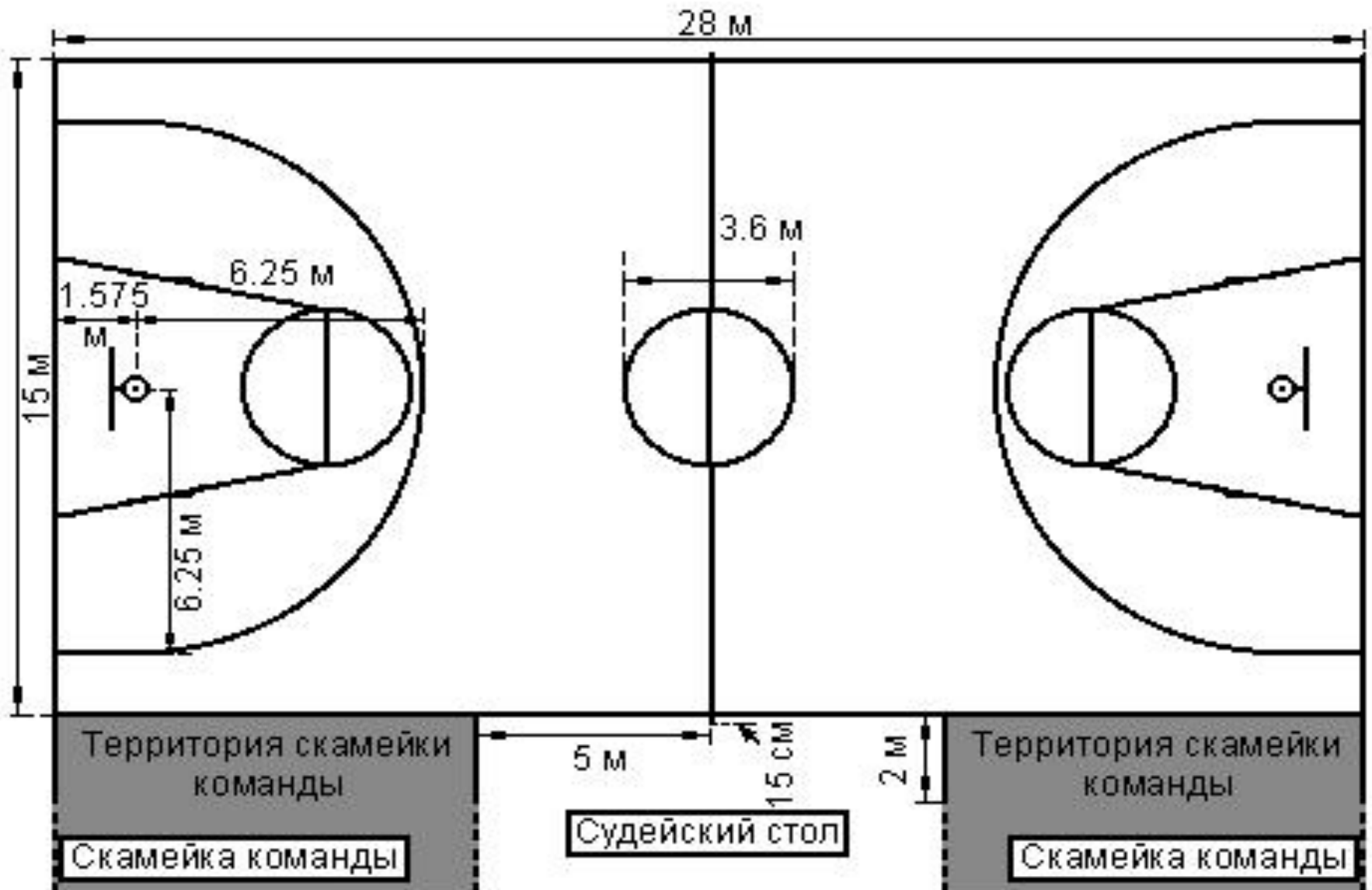
2.1.3 Все линии на щите должны быть нанесены следующим образом: Белым цветом, если щит прозрачный.

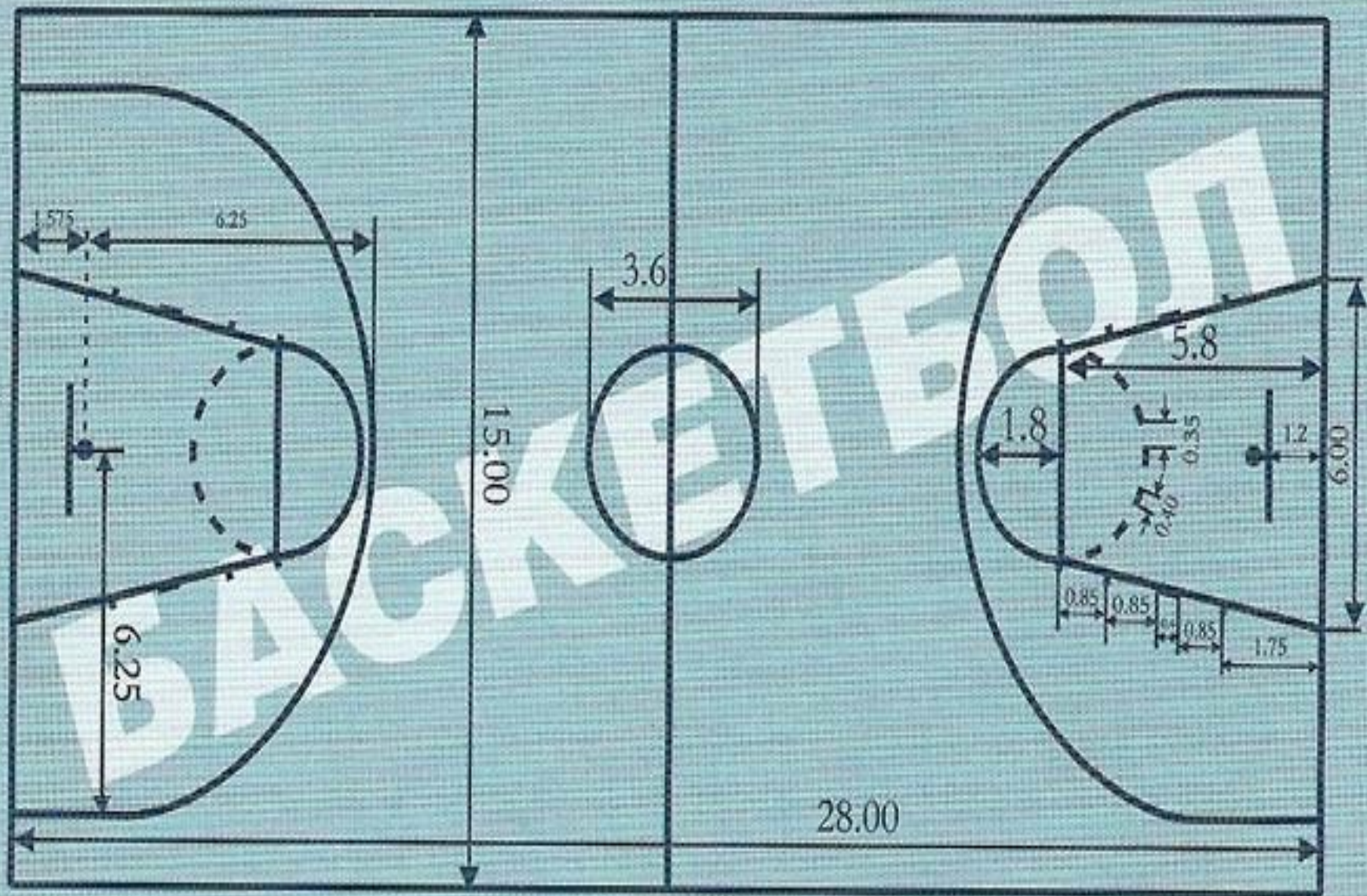
Черным цветом во всех других случаях.

5 см шириной.

2.1.4 Лицевая поверхность щитов должна быть гладкой и размечена

# Размеры площадки

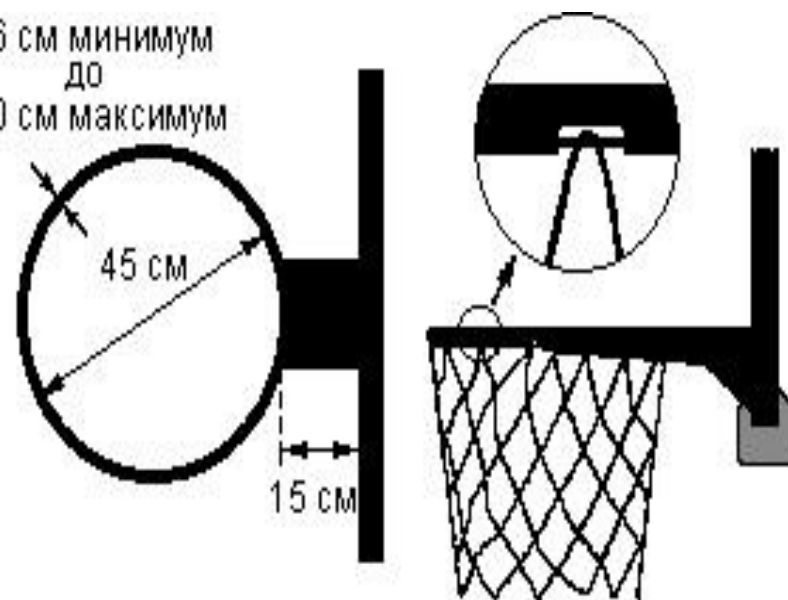




# Щит, корзина



1.6 см минимум  
до  
2.0 см максимум





# Мяч

## **Баскетбольный мяч:**

- Должен иметь сферическую форму и быть установленного оттенка оранжевого цвета с традиционным рисунком из восьми (8) вставок и черных швов.
- Наружная поверхность мяча должна быть изготовлена из кожи, синтетической кожи, резины или синтетического материала.
- Он должен быть накачан до такой величины воздушного давления, чтобы при падении на игровую поверхность с высоты около 1,80 м, измеренной от нижней поверхности мяча, отскакивал на высоту, измеренную до верхней поверхности мяча, не менее чем около 1,20 м и не более чем около 1,40 м.
- Ширина швов на мяче не должна превышать 0,635 см.
- Длина окружности мяча должна быть не менее 74,9 см и не более 78 см, размер (7). Вес мяча должен быть не менее 567 г и не более 650 г.

## Правило третье. Судьи, судьи за столиком и комиссар: их обязанности

**Судьями** являются: Старший судья и Судья. Им помогают Судьи за столиком и Комиссар, если он присутствует.

- **Судьями за столиком** являются Секретарь, Помощник секретаря Секундометрист и Оператор 24 секунд.

- Может присутствовать **Комиссар**. Он должен сидеть между Секундометристом и Секретарем. Его обязанностями во время игры являются, прежде всего, организация успешной работы Судей за столиком, оказание помощи Старшему Судье и Судье в нормальном проведении игры.

- Нет необходимости специально подчеркивать, что Старший Судья и Судья данной игры не должны никоим образом быть связаны ни с одной из организаций, представленных на площадке.

- **Судьи, Судьи за столиком и Комиссар должны проводить игру в соответствии с настоящими Правилами и не имеют права соглашаться на их изменение.**

- Форма Судей должна состоять из рубашки серого цвета, длинных брюк черного цвета, черных носков и черной баскетбольной обуви.

# Правило четвертое.

## Команды

- Член команды **имеет право играть**, если он внесен в протокол перед началом игры и пока он не дисквалифицирован или не совершил пяти (5) фолов.
- В течение игрового времени каждый член команды является или Игроком, или Запасным.
- На скамейке команды могут сидеть **сопровождающие команду**, выполняющие специальные обязанности, такие как менеджер, врач, массажист, статистик, переводчик. Игрок, совершивший пять (5) фолов, также становится сопровождающим команду.

**Каждая команда** должна состоять из:

- Не более чем десяти (10) членов команды, имеющих право играть.
- Не более чем двенадцати (12) членов команды, имеющих право играть, для турниров, в которых команда должна сыграть более чем три (3) игры.
- Тренера и, по желанию команды, Помощника тренера.
- Капитана, который должен быть одним из членов команды, имеющего право играть.
- Максимум пяти (5) Сопровождающих лиц с особыми обязанностями.

# Правило пятое. Игровые положения

- **Игровое время, ничейный счет и дополнительные периоды**
  - Игра состоит из четырех (4) периодов по десять (10) минут.
  - Продолжительность перерыва между первым и вторым, третьим и четвертым периодами игры и перед каждым дополнительным периодом составляет две (2) минуты.
  - Продолжительность перерыва между половинами игры - пятнадцать (15) минут.
  - Если счет **ничейный** по окончании игрового времени четвертого периода, игра продлевается на **дополнительный период** продолжительностью пять (5) минут или на столько периодов по пять (5) минут, сколько необходимо, чтобы нарушить равновесие в счете.
  - Во всех дополнительных периодах команды продолжают атаковать в те же корзины, что и в третьем и четвертом периодах.

## Как играют мячом

- В баскетболе мячом играют только руками.
- Бежать с мячом, **преднамеренно** бить по нему ногой, блокировать любой частью ноги или бить по нему кулаком является нарушением.
- **Случайное** соприкосновение или касание мяча стопой или ногой не является нарушением.

## Заброшенный мяч - когда он заброшен и его цена

- **Мяч считается заброшенным**, когда живой мяч входит в корзину сверху и остается в ней или проходит через нее.
- Мяч, заброшенный с площадки, засчитывается команде, атакующей корзину, в которую он заброшен, следующим образом:
  - За мяч, заброшенный со штрафного броска, засчитывается одно (1) очко.
  - За мяч, заброшенный с игры, из 2-х очковой зоны засчитывается два (2) очка.
  - За мяч, заброшенный из 3-х очковой зоны, засчитывается три (3) очка.
- Если Игрок случайно забрасывает мяч с площадки в свою корзину, очки записываются Капитану соперников.
- Если Игрок умышленно забрасывает мяч с площадки в свою корзину, это является нарушением и очки не засчитываются.
- Если Игрок заставляет мяч войти в корзину снизу, это является нарушением.

# Правило шестое. Нарушения

Нарушение - это несоблюдение Правил.

**Наказание** - Мяч передается сопернику для вбрасывания из-за пределов площадки с места, ближайшего к тому, где совершено нарушение, помимо находящегося непосредственно за щитом.

(за исключением некоторых ситуаций)

- **Игрок за пределами площадки, мяч за пределами площадки**
- **Ведение мяча**
- **Пробежка**
- **Три секунды**
- **Плотноопекаемый Игрок (5 секунд)**
- **Восемь секунд**
- **Двадцать четыре секунды**
- **Мяч, возвращенный в тыловую зону**
- **Помехи попаданию мяча**

# Правило седьмое. Фолы

- **Фол** - это несоблюдение Правил, вследствие персонального контакта с соперником и/или неспортивного поведения
- **Персональный фол**
- **Обоюдный фол**
- **Неспортивный фол** - это персональный фол совершенный Игроком, который, по мнению Судьи, не пытался законным образом непосредственно сыграть в мяч в соответствии с духом и целью Правил
- **Дисквалифицирующий фол** - Любое вопиющее неспортивное поведение
- **Технические фол** - это фолы, не вызванные контактом с соперником

# **Правило восьмое. Общие положения**

- **Пять фолов Игрока**
- **Команда подлежит наказанию за командные фолы**, когда ей записаны четыре (4) командных фолы за период в результате персональных или технических фолов, назначенных любому Игроку этой команды
- **Штрафные броски**



# Жесты судей



Защитывание мяча

# Жесты судей



Относящиеся ко времени

# Жесты судей



нарушения