

# ***ТЕМА 7. ИЗГОТОВЛЕНИЕ ЗАГОТОВОК КОВКОЙ***

- 7.1 Сущность процесса, применяемое оборудование
- 7.2 Классификация поковок, основные технологические операции
- 7.3 Разработка чертежа поковки

# 7.1 СУЩНОСТЬ ПРОЦЕССА, ПРИМЕНЯЕМОЕ ОБОРУДОВАНИЕ

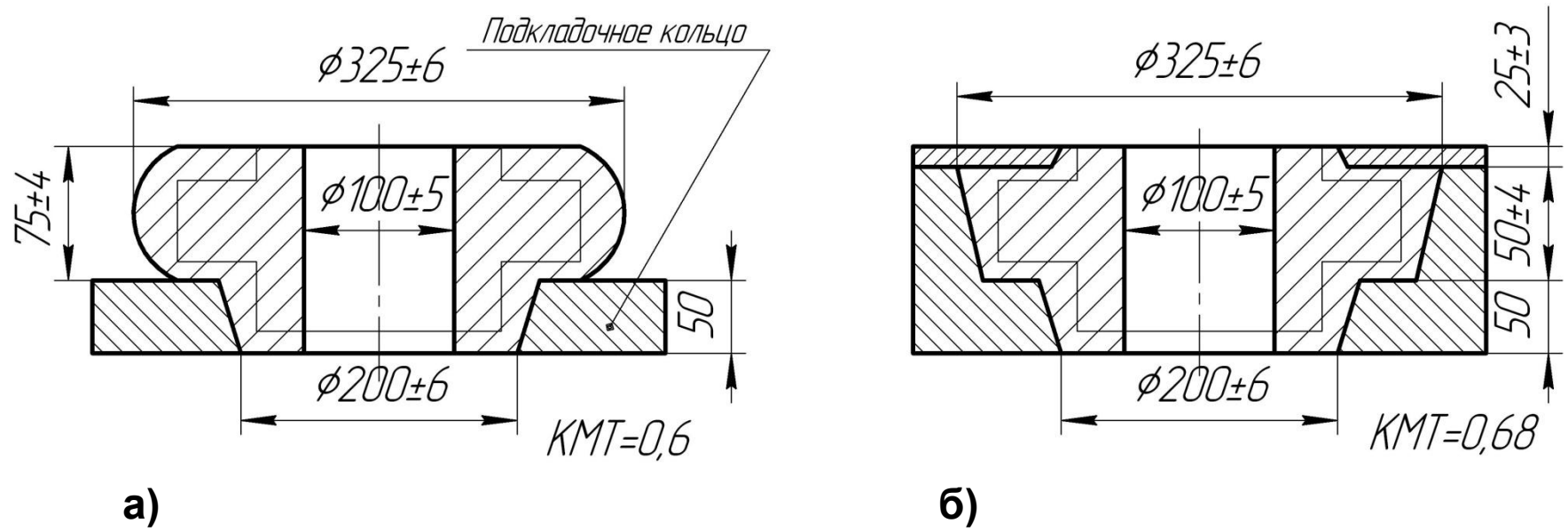
**Сущность процесса** заключается в формоизменении исходной заготовки вдоль одной (вертикальной) или двух осей (вертикальной и горизонтальной). Коэффициент массовой точности 0,3...0,4.

**Применяемое оборудование:** молоты и прессы.

**Инструменты:**

- бойки, плиты для осадки, прошивки, кольца, раскатки, пережимки, обжимки, топоры, накладные штампы (основной);
- клещи, стойки, патроны (поддерживающий);
- кронциркули, угольники, нутромеры, линейки, калибры, шаблоны (мерительный).

**Ковку без подкладных штампов** применяют для получения заготовок простой формы массой до 250 т. **Подкладные штампы** позволяют получить заготовку относительно сложной формы, рисунок 7.1.



**Рисунок 7.1** – Поковки, получаемые без (а) и в подкладных штампах (б)

Фасонные поковки свыше 100 кг и простые массой более 750 кг предпочтительно изготавливать на гидропрессах.

## Основные показатели качества поковок, таблица 7.1.

**Таблица 7.1** – Основные показатели качества поковок и типы производств

<b>Способ ковки</b>	<b>Размер, масса</b>	<b>Допуск основного размера, мм</b>	<b>Параметр шероховатости Rz, мкм</b>	<b>Тип производства</b>
На молотах и прессах	$\leq 250$ т	3,0...30,0	80...320	Единичное, мелкосерийное
На молотах в подкладных кольцах и штампах	$> 10$ кг	1,0...2,5	40...80	Мелкосерийное
На радиально-ковочных машинах: <i>холодная</i> <i>горячая</i>	$\varnothing 150$ мм (пруток, труба)	0,04...0,4 0,1...0,6	До 40	Серийное

### ***Преимуществаковки:***

- 1) возможность изготовления крупногабаритных поковок;
- 2) применение универсального оборудования, оснастки;
- 3) повышение пластичности и ударной вязкости металла.

### ***Недостаткиковки:***

- 1) малый КПД (для молотов паровоздушных – 2...3 %, молотов пневматических – 6...7 %; гидравлических прессов – 6...8 %);
- 2) низкая производительность и большая трудоемкость;
- 3) большой объем механической обработки.

Благодаря получению высокой пластичности материала, прочности,ковка рекомендуется для заготовок высоконагруженных деталей: роторов гидротурбин, валов, дисков турбин, колес и др. Изготавливают также заготовки из титановых сплавов на прессах с усилием до 3000 т.

**Выбор молота.** Определяют массу падающих частей молота, необходимой для осадки.

$$G = 0,17 \left( 1 + 0,17 \frac{D_{пок}}{H_{пок}} \right) \sigma_T \varepsilon_K V_{заг}$$

где  $D_{пок}$  и  $H_{пок}$  – соответственно диаметр и высота заготовки после осадки, мм;

$\sigma_T$  – напряжение текучести металла при температуре осадки, равное пределу прочности при той же температуре, МПа;

$\varepsilon_K$  – степень деформации за последний удар ( $\varepsilon_K = 0,025 \dots 0,060$ );

$V_{заг}$  – объем заготовки, см<sup>3</sup>.

Ориентировочно массу падающих частей молота находят по таблице в зависимости от размеров заготовки (диаметр, сторона квадрата) и размеров слитка.

**Выбор прессы.** Усилие прессы, необходимое для осадки

$$P = M\sigma_{S(\tau)} \left( 1 + 0,17 \frac{D_{пок}}{H_{пок}} \right) F_K \cdot 10^{-5}$$

где  $\sigma_{S(\tau)}$  – напряжение текучести стали при температуре конца ковки, МПа;  
 $D_{пок}$  и  $H_{пок}$  – соответственно диаметр и высота заготовки после осадки, мм;  
 $M$  – масштабный коэффициент, зависящий от массы слитка;  
 $F_K$  – площадь поперечного сечения поковки после осадки, мм<sup>2</sup>

*Конечная высота осаженой заготовки*

$$H_K = (D_0^2 / D_K^2) H_0$$

где  $H_0$  – исходная высота заготовки;  $D_0$  – исходный диаметр заготовки.

*Расчетный диаметр заготовки после осадки*

$$D_K = D_0 \sqrt{\frac{H_0}{H_K}}$$

*Площадь поперечного сечения поковки после осадки*

$$F_K = \frac{\pi}{4} D_K^2$$

Ориентировочно пресс можно выбрать по таблице в зависимости от массы и размеров слитка.

# 7.2 КЛАССИФИКАЦИЯ ПОКОВОК, ОСНОВНЫЕ ТЕХНОЛОГИЧЕСКИЕ ОПЕРАЦИИ

Все многообразие поковок разделено на группы I...VII и 24 подгруппы. Конфигурации заготовок от простой цилиндрической формы до сложной – коленвал, бугель, крюк. Для каждой группы предусмотрен типовой техпроцесс и основные инструменты.

*Предварительные операции:* обкатка слитка, отрубка, разрубка.

*Основные операции:* осадка, прошивка, разгонка, передача, надрубка, скручивание, протяжка, раскатка, гибка, сварка кузнечная.

*Отделочные операции:* правка, клеймение.



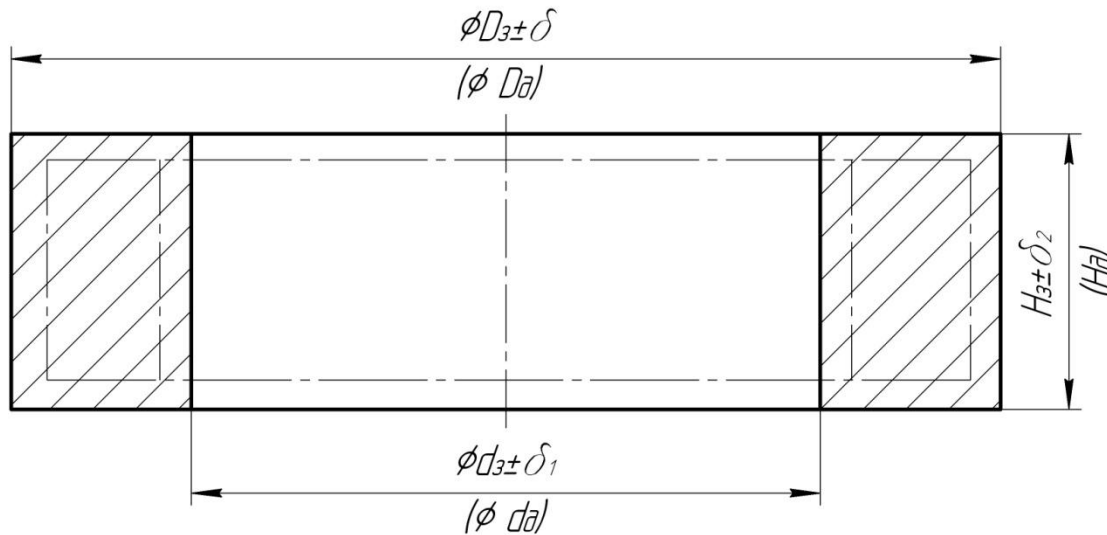
# 7.3 РАЗРАБОТКА ЧЕРТЕЖА ПОКОВКИ

Исходными данными является чертеж детали.

Припуски и допуски на поковки из углеродистой и легированной сталей при ковке на молотах устанавливают по ГОСТ 7829-70, на прессах – ГОСТ 7062-90.

Определяют исполнительные размеры поковки и вычерчивают контурной линией, а контур детали изображается штрихпунктирной линией.

Размеры поковок типа валов, колец проставляют от базового сечения. Выше размерной линии указывают размеры поковки, ниже – детали (номинальные). В правом верхнем углу указывают знак шероховатости, рисунок 7.2.



**Рисунок 7.2** – Кольцо

$D_3; d_3; H_3$  – номинальные размеры заготовки;  $D_a; d_a; H_a$  – номинальные размеры детали

В технических условиях чертежа указывается: твердость заготовки, допустимые отклонения формы и размеров поковки, требования к микро и макроструктуре.

**При ковке заготовок из проката масса исходной заготовки равна:**

$$G_{ЗАГ} = G_{П} + G_{УГ} + G_{ОТ}$$

где  $G_{П}$  – масса поковки по чертежу;

$G_{УГ}$  – отход металла на угар (2...2,5%);

$G_{ОТ}$  – отходы металла на отрубку (1...5%).

Для приближенного расчета отходов,  $G_{ОТ}$ , при ковке из проката можно воспользоваться коэффициентом выхода годного, таблица 7.2. При изготовлении повокос осадкой размеры исходной заготовки ( $d_{заг}$  – диаметр заготовки или  $a_{заг}$  – сторона квадрата) определяется исходя из объема  $V_{заг}$ .

$$d_{заг} = (0,8...1,0) \sqrt[3]{V_{заг}}$$

$$a_{заг} = (0,75...0,9) \sqrt[3]{V_{заг}}$$

**Таблица 7.2 – Значения коэффициента выхода годного для различных способов изготовления поковок**

<b>Группа поковок</b>	<b>Технология изготовления и виды поковок</b>	<b>Коэффициент выхода годного</b>
1.	Без обсечки (фланцы гладкие, круглые, овальные пластины, кубики)	0,98 – 0,97
2.	Протяжкой с последующей гибкой (скобы, вилки)	0,97
3.	Осадкой с последующей разгонкой полотна (шестерни, фланцы, муфты, крышки)	0,97
4.	С помощью клиновых накладок (клинья, шпонки)	0,95 – 0,92
5.	Протяжкой, длинноосные одинакового сечения по длине (валы, бруски, планки, стержни)	0,94 – 0,92
6.	Протяжкой, с односторонними уступами (двухступенчатые валы, валы с фланцами, болты)	0,93 – 0,92
7.	Протяжкой, с двусторонними уступами (многоступенчатые валы, прямоугольные бруски с уступами)	0,92 – 0,91
8.	Осадкой с последующей прошивкой, раскаткой, протяжкой на оправке (кольца, втулки, обечайки)	0,90 – 0,8
9.	С обсечкой краёв (секторы, державки, кулисы, собачки)	0,92 – 0,8

В соответствии с сортаментом по ГОСТу находят ближайшие размеры сечения заготовки. **Длина или высота заготовки:**

$$h_{заг} = \frac{V_{заг}}{F_{заг}}$$

где  $F_{заг}$  – площадь заготовки.

**При ковке заготовок из слитков массу исходной заготовки определяют по формуле**

$$G_{сл} = G_{п} + G_{уг} + G_{от} + G_{дн} + G_{пр}$$

где  $G_{п}$  – масса поковки по чертежу, определяемая по номинальным размерам;

$G_{уг}$  – масса отхода на угар;

$G_{от}$  – масса технологических отходов;

$G_{дн}$ ,  $G_{пр}$  – масса отходов при отрубке соответственно донной и прибыльной части слитка.

# Контрольные вопросы

1. Сущность процессаковки. Оборудование и инструмент.
2. От чего зависит качествопоковок.
3. Последовательность разработки чертежаковки.