

ПРИНТЕР Ы

Типы принтеров

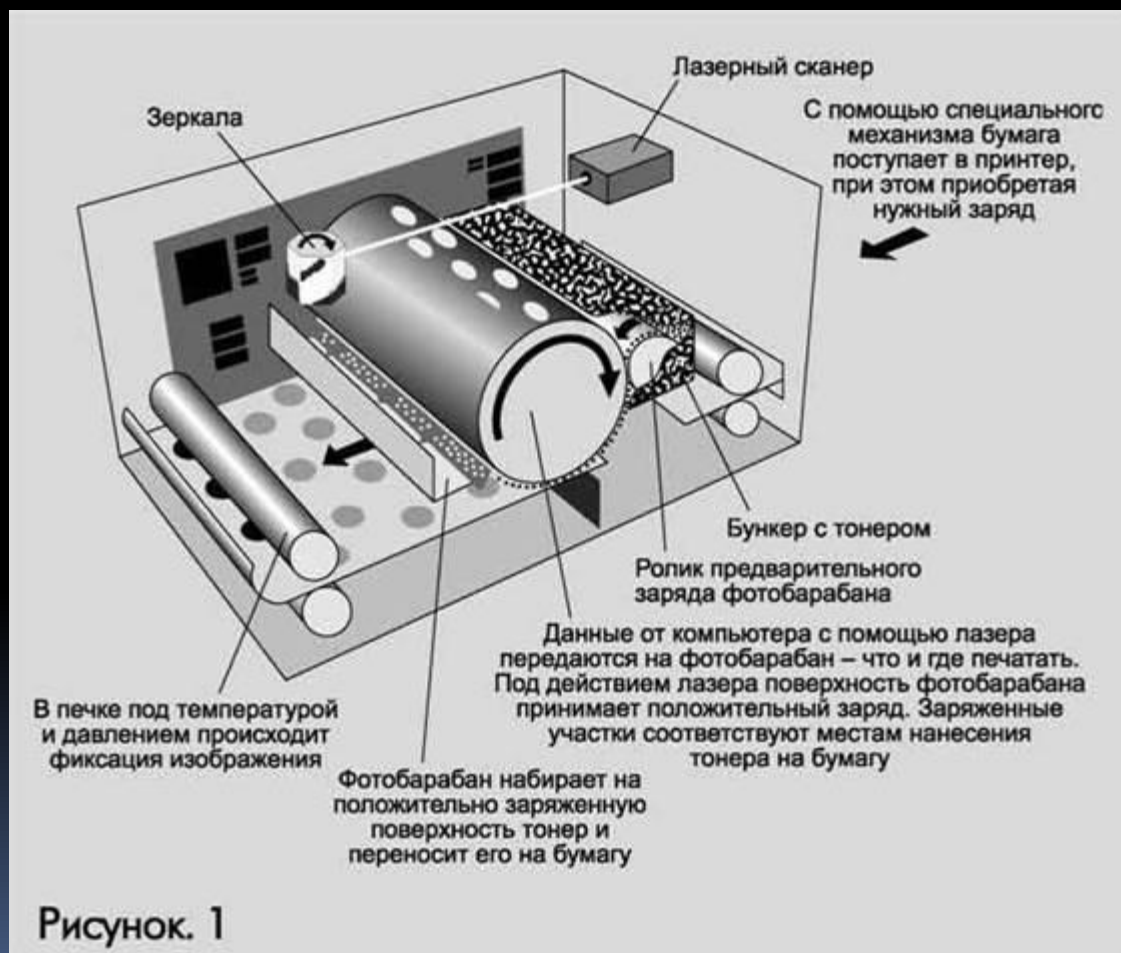
Лазерные

Матричные

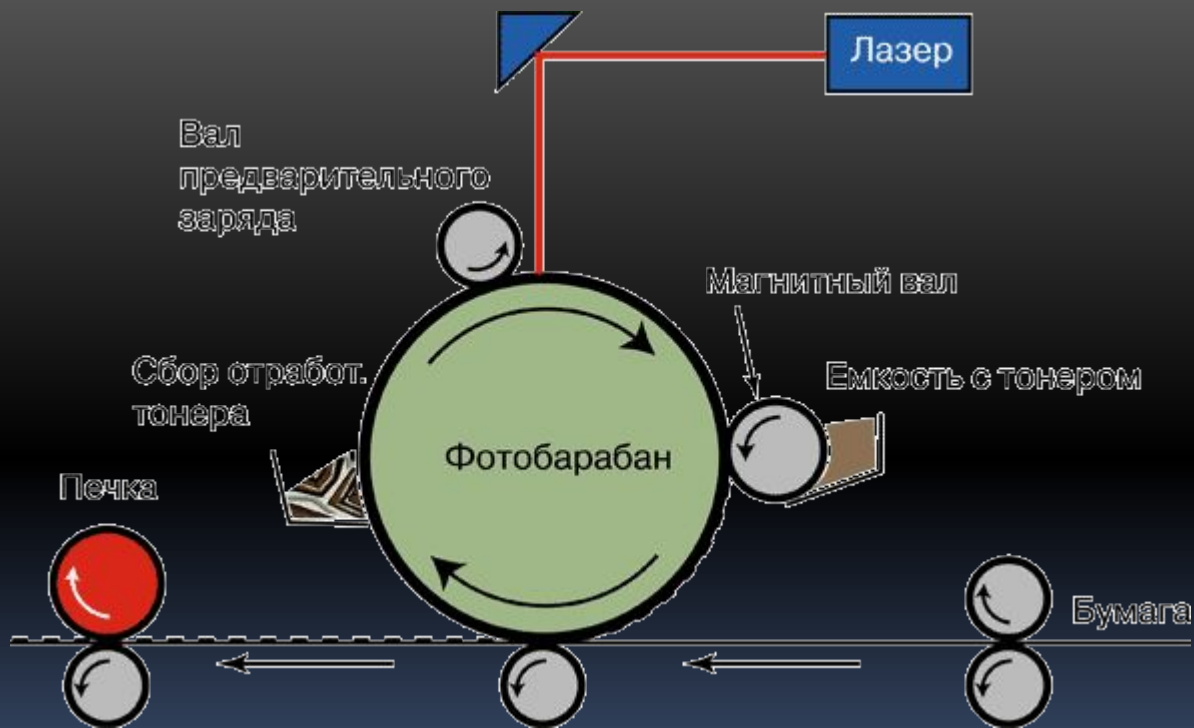
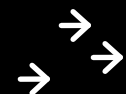
Струйные

Термические

Принцип работы лазерного принтера



Принцип работы лазерного принтера




Достоинства и недостатки струйных принтеров

Достоинства

- Возможность качественной фотопечати
- Высокая долговечность (исключая печатающие головки)
- Невысокий уровень шума

Недостатки

- Высокая цена картриджей
- Недостаточная резкость отпечатков
- Невысокая скорость печати (3-4 стр. в мин.)
- Засыхание чернил внутри сопла



Достоинства и недостатки лазерных принтеров

Достоинства

- Высокое качество печати
- Скорость печати
- (20-40 листов в минуту)
- Устойчивость отпечатка к выцветанию
- Более экономичный
- Невысокий уровень шума

Недостатки

- Высокая цена (дороже струйных)

Достоинства и недостатки матричных принтеров

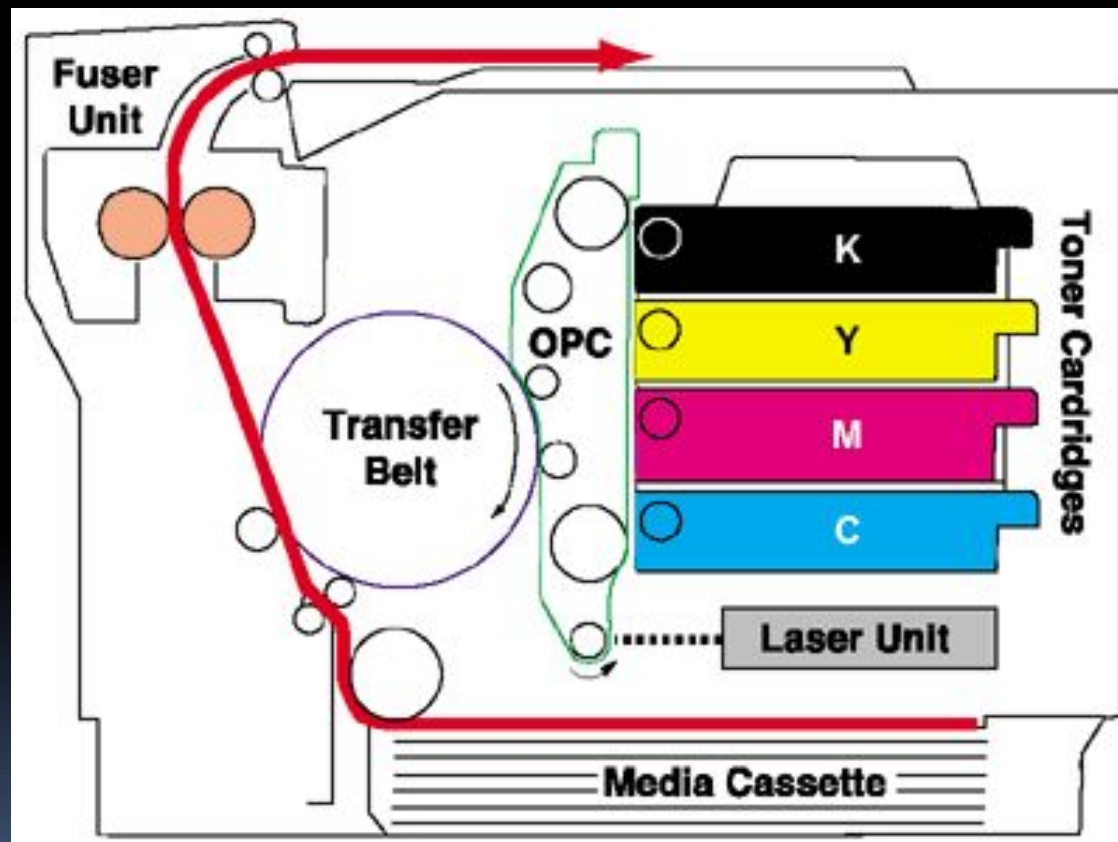
Достоинства

- Низкая цена
- Возможность печати нескольких копий одновременно
- Позволяет печатать на носителях из плотного материала

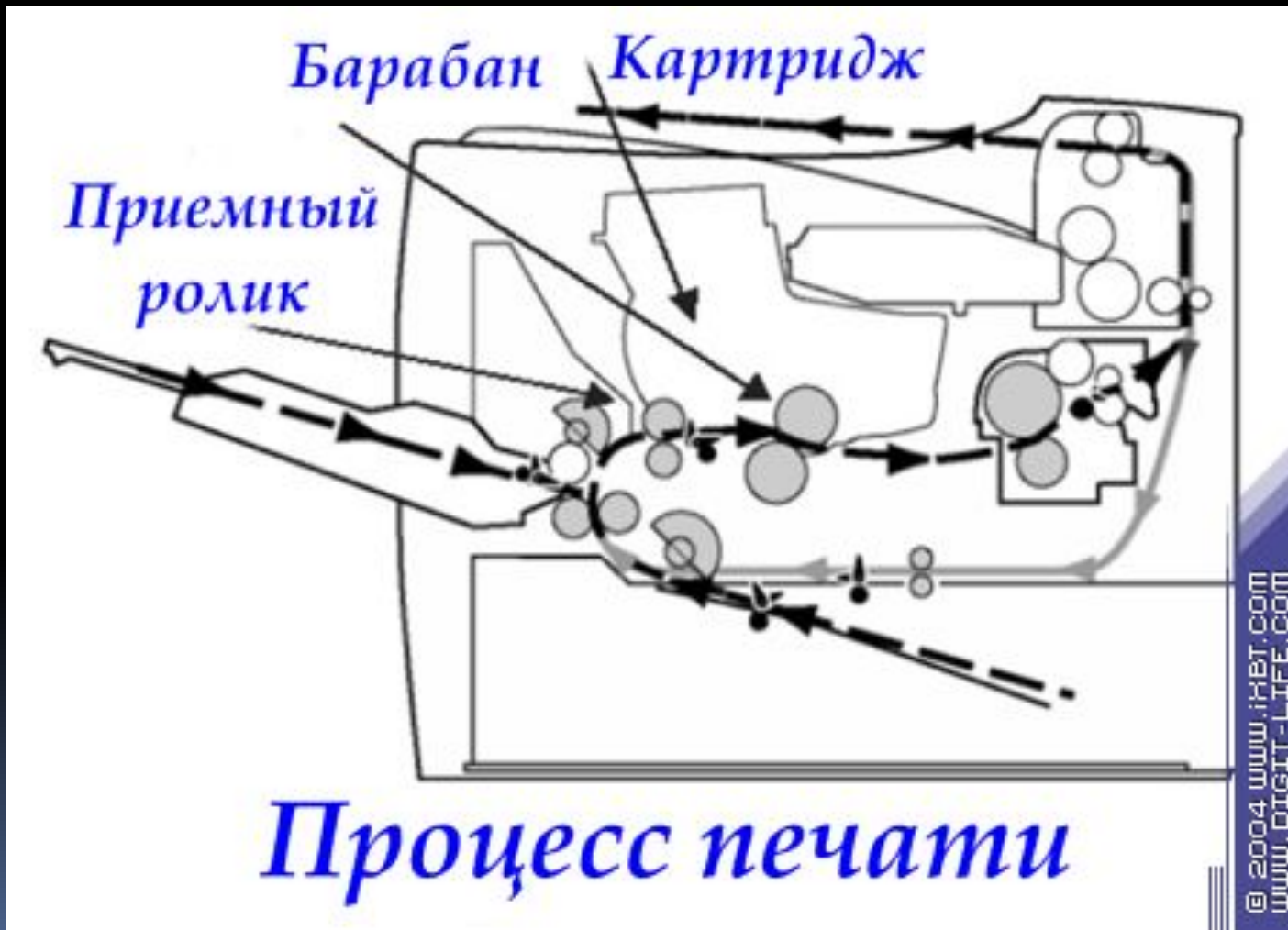
Недостатки

- Шум
- Низкое качество печати
- Низкая скорость печати

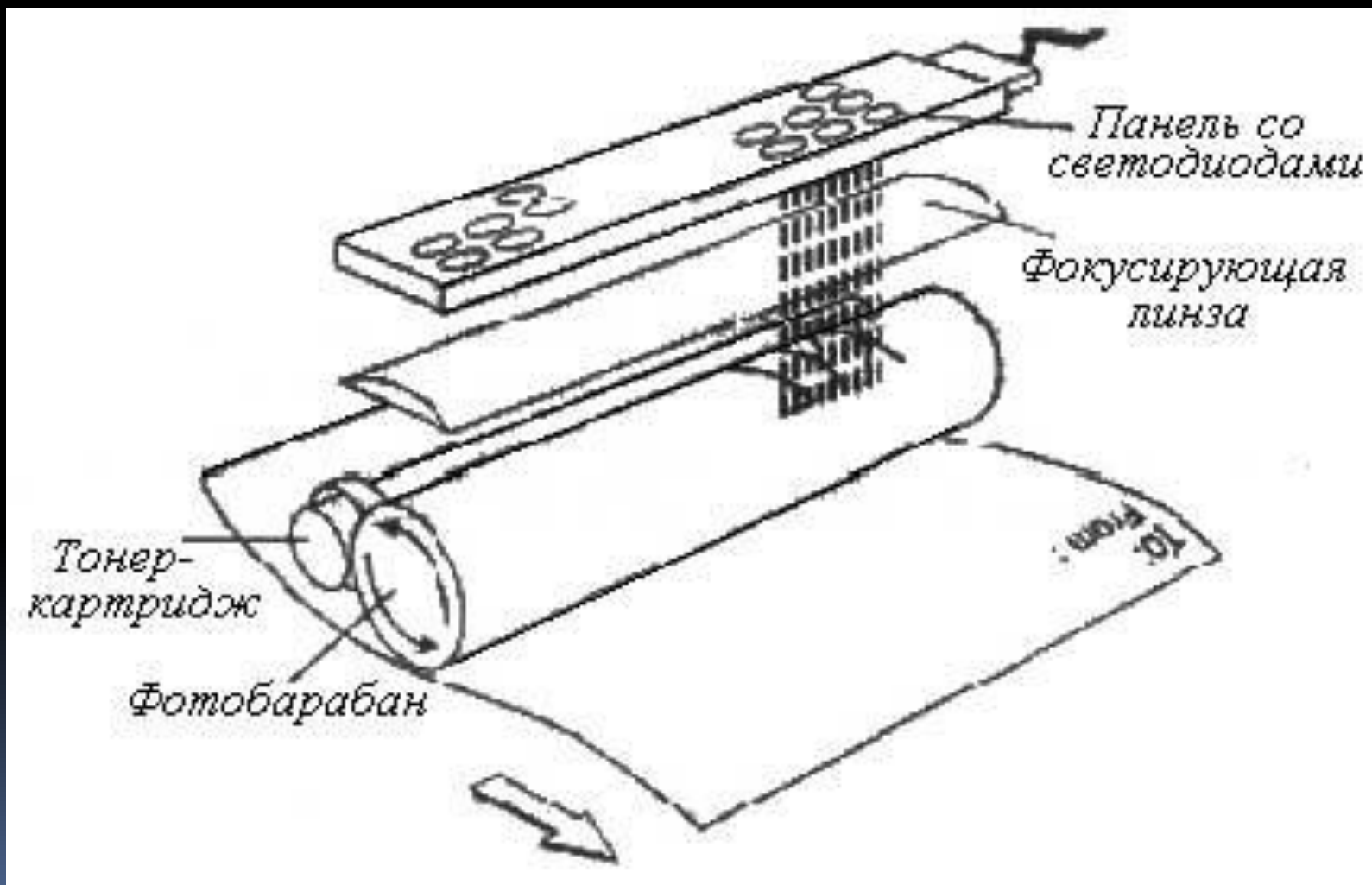
Принцип работы цветного принтера

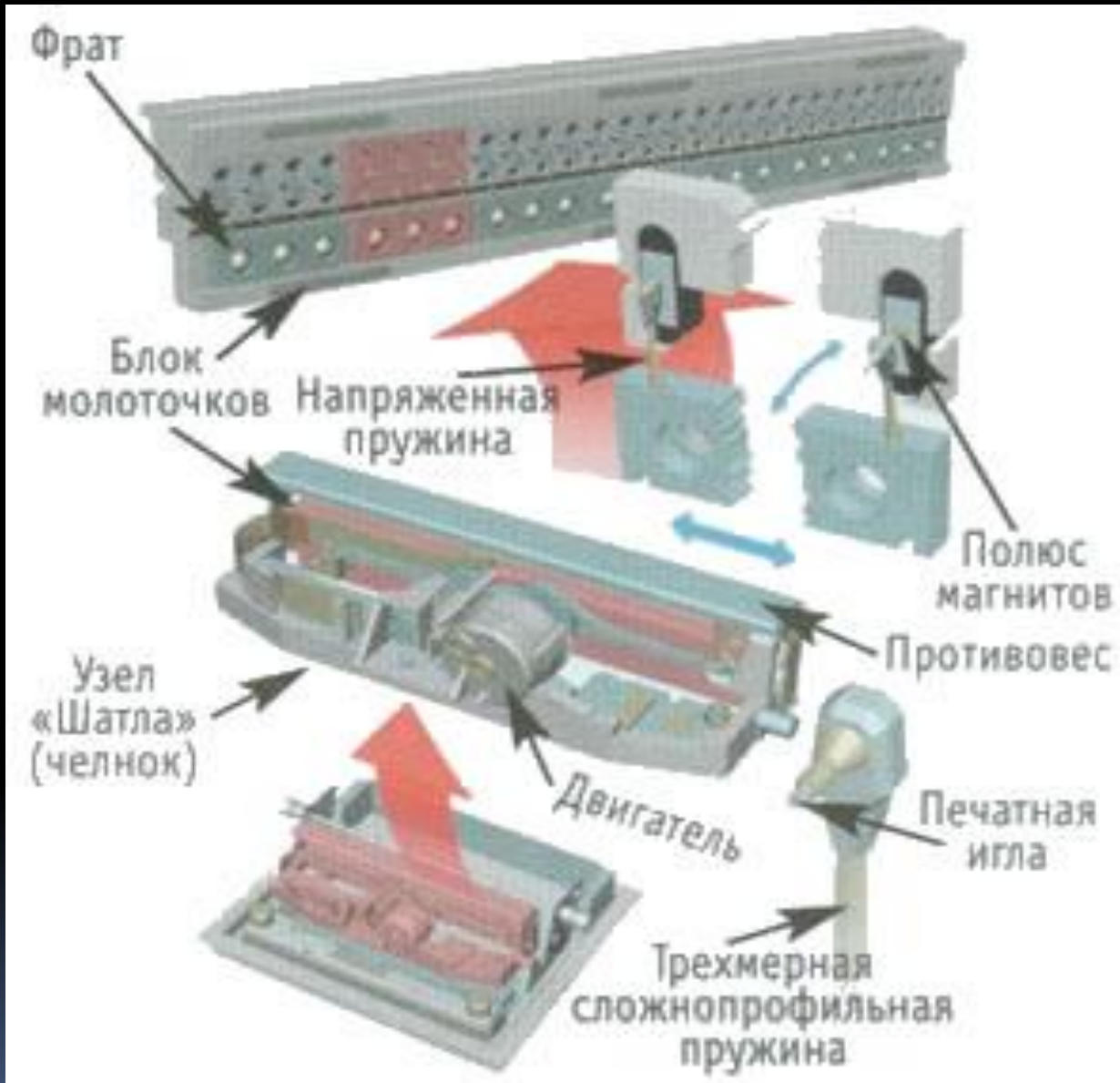


Принцип работы принтера Xerox Phaser 3420 в дуплексном режиме



Принцип работы светодиодных принтеров от фирмы OKI и Panasonic





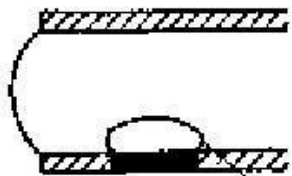
Принцип работы
строчных принтеров
ОКI МХ (на основе
механизмов
Printronix)

Принцип работы струйного принтера

Сопло в разрезе

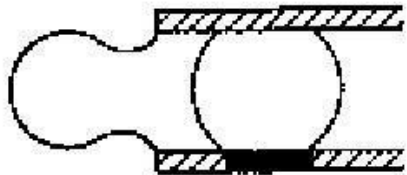


Чернила
Нагревательный элемент
(тонкопленочный резистор)



Резистор нагревается

Пузырек воздуха



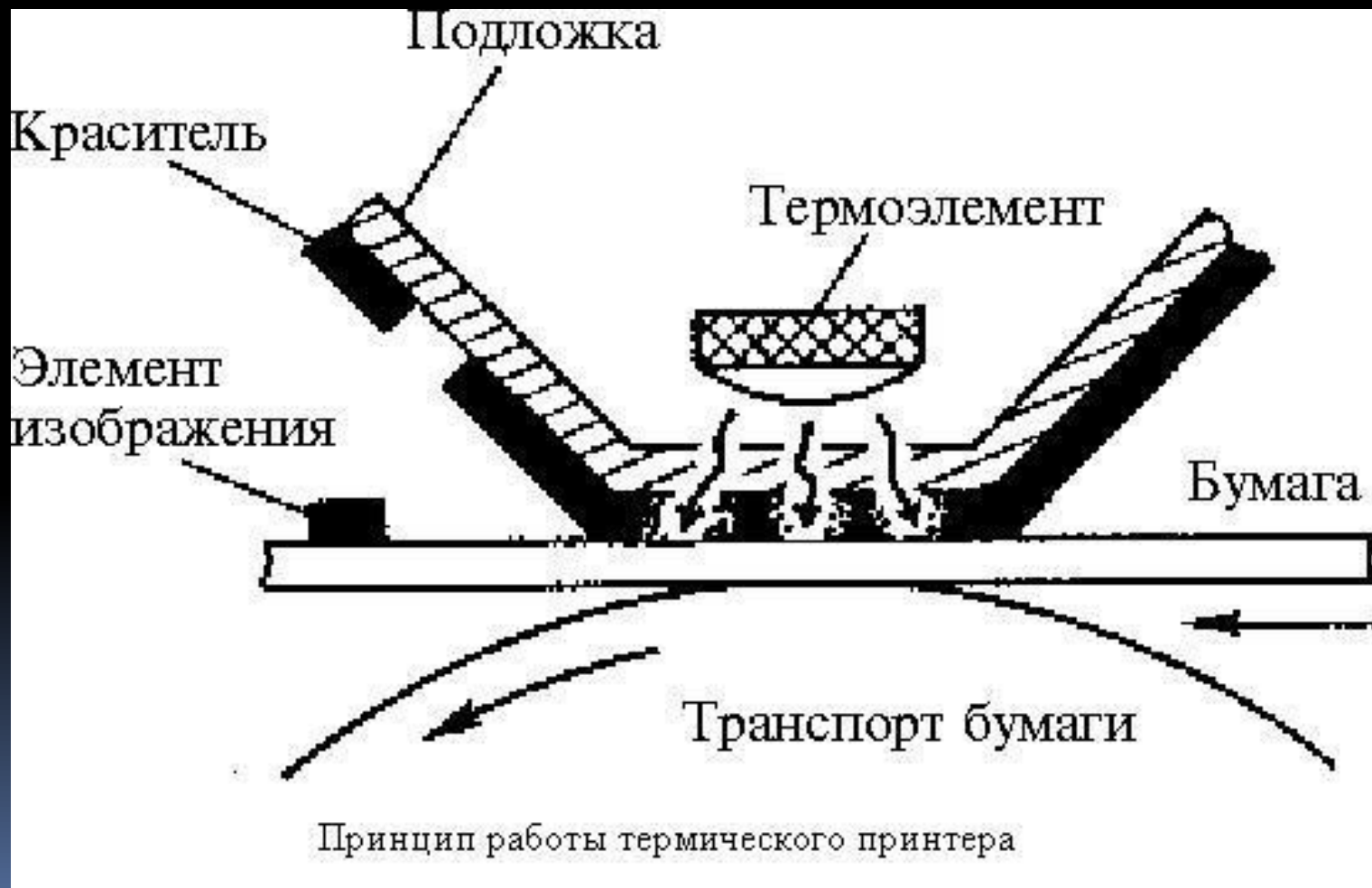
Пузырек воздуха достигает максимального размера



Капля чернил летит к бумаге. Теристор остывает.

Принцип работы струйного принтера

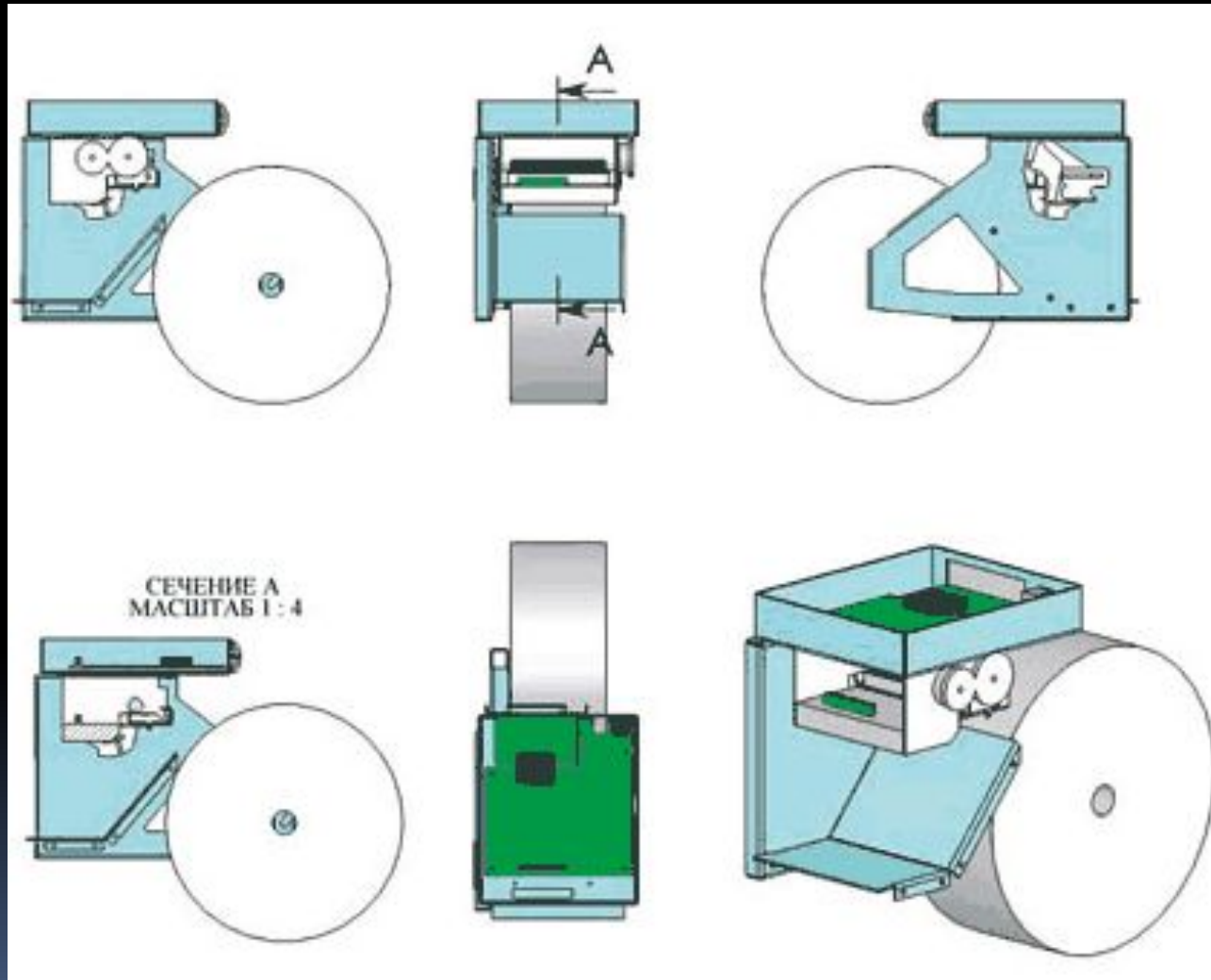
Схема работы термического принтера



Sony Принтер Sony DPP-FP90 Black



Новый киосковый принтер СРР-8001





Офсетный CD DVD Принтер

Принтер EPSON Stylus Pro 4800



Принтер Lexmark Laser A4 E120n 19ppm (сетевой) (23S0340)



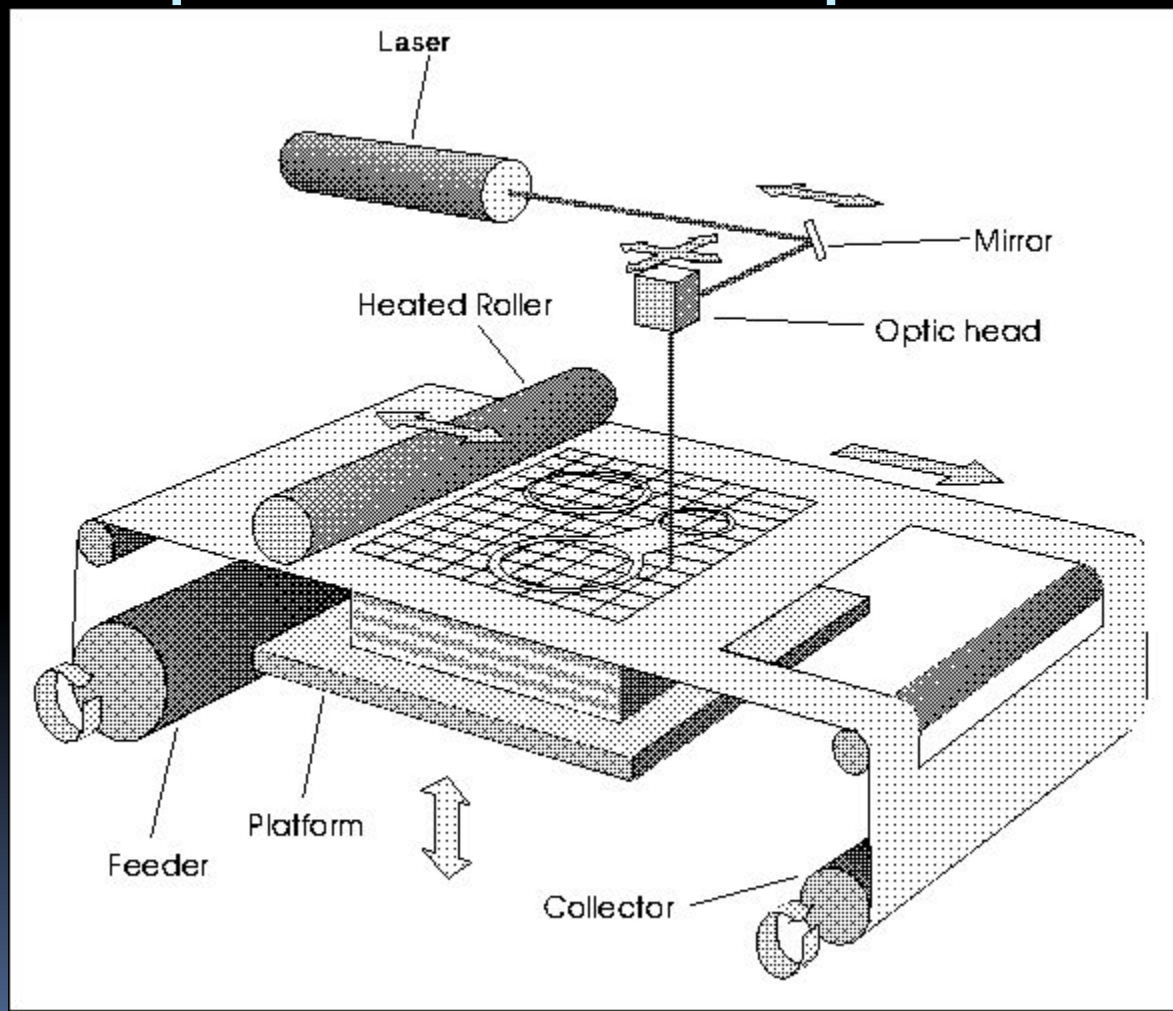
Принтер матричный EPSON DFX8500





Принтеры
штрих-кода
(этикеток)
Datamax

Принцип работы объемного принтера на ламинировании



Строение принтера Лью



Каретка и система подачи материала



Система очистки головок



Система движения каретки



Парковочная система

Струйный принтер Hewlett-Packard DeskJet 990Cx1





Принципы
работы и
конструкция
струйных
принтеров
Hewlett
Packard

Цветовой охват принтера

