



I

Поверхности второго порядка

ВВЕДЕНИЕ

Поверхности второго порядка – это поверхности, которые в прямоугольной системе координат определяются алгебраическими уравнениями второй степени.

Цель моего реферата – ознакомиться с поверхностями второго порядка, а именно:

- понять, что они из себя представляют
- какими бывают
- как образуются
- какими уравнениями задаются

Для достижения поставленной цели выполняется следующий ряд **задач**:

1. Рассматриваются:

- понятие поверхности, ее уравнение и метод сечений для изучения формы поверхности
- сферические, цилиндрические и конические поверхности
- пересечение и касание поверхностей второго порядка

2. Описывается ряд поверхностей, образованных вращением некоторых кривых второго порядка

1. Понятие уравнения поверхности

Пусть дано уравнение

$$F(x, y, z) = 0. \quad (1)$$

Множество всех точек пространства, координаты которых в некоторой общей декартовой системе координат удовлетворяют уравнению (1), называется *поверхностью*. Соотношение (1) называется *уравнением* данной *поверхности* S , если соблюдены следующие два условия:

- а) координаты любой точки поверхности S удовлетворяют уравнению (1);
- б) координаты любой точки, не принадлежащей поверхности S , не удовлетворяют этому уравнению.

Плоскость есть поверхность, определяемая уравнением

$$Ax + By + Cz + D = 0,$$

где A, B, C одновременно не равны нулю.

2. Поверхности второго порядка

Поверхностью второго порядка называется множество всех точек пространства, координаты которых в некоторой общей декартовой системе координат удовлетворяют уравнению :

$$Ax^2 + By^2 + Cz^2 + Dxy + Exz + Fyz + Gx + Hy + Kz + L = 0 \quad (7)$$

где A, B, \dots, L — действительные числа, причем по крайней мере один из коэффициентов A, B, C, D, E, F отличен от нуля. Другими словами, поверхность второго порядка есть множество точек пространства, координаты которых удовлетворяют уравнению (1), где $F(x, y, z)$ — некоторый многочлен второй степени.

3. Метод сечений для изучения формы поверхности

Для изучения формы поверхности удобнее всего задавать ее в прямоугольной декартовой системе координат. Пусть S — некоторая поверхность, заданная в прямоугольной декартовой системе координат уравнением (1). Для изучения формы поверхности будем пользоваться так называемым методом сечений. Сущность этого метода заключается в следующем: поверхность S пересекается плоскостями, параллельными координатным плоскостям, и определяются линии пересечения поверхности с данными плоскостями. По виду этих линий судят о форме данной поверхности.

Применение метода сечений основывается на следующей теореме.

Теорема [60.2]. Если S — поверхность, заданная в прямоугольной декартовой системе координат уравнением (1), а $z = h$ — плоскость π , параллельная координатной плоскости Oxy , то проекция линии пересечения поверхности S с данной плоскостью π на плоскость Oxy в системе Oij имеет уравнение

$$F(x,y,h)=0. \quad (10)$$

Доказательство. Пусть L - линия пересечения поверхности S с плоскостью π , а L' — проекция этой линии на координатную плоскость Oxy (рис. 173). Мы должны доказать, что линия L' в системе Oxy имеет уравнение (10). Для этой цели необходимо показать, что координаты любой точки

линии L' на плоскости Oxy удовлетворяют уравнению (10), а координаты точки плоскости Oxy , не лежащей на линии L' , не удовлетворяют этому уравнению. Возьмем произвольную точку M' на кривой L' . Пусть в плоскости Oxy точка M' имеет координаты (x', y') . Эта же точка в пространстве будет иметь координаты $(x', y', 0)$. Так как точка M' лежит на кривой L' , то она является проекцией некоторой точки M кривой L . Точки M и M' лежат на одной прямой, параллельной оси Oz , поэтому первые две координаты этих точек совпадают. Так как, кроме того, точка M лежит в плоскости π , то она имеет координаты (x', y', h) . Точка M одновременно лежит на поверхности (1), так что $F(x', y', h) = 0$. Мы видим, что координаты точки M' (x', y') удовлетворяют уравнению (10). Возьмем, далее, произвольную точку P' (x^*, y^*) в плоскости Oxy , не лежащую на кривой L' , и покажем, что координаты этой точки не удовлетворяют уравнению (10). Проведем через точку P' прямую, параллельную оси Oz , и обозначим через P точку пересечения этой прямой с плоскостью π . Так как точка P' в пространстве имеет координаты $(x^*, y^*, 0)$, то точка P будет иметь координаты (x^*, y^*, h) . Но точка P не лежит на кривой L , поэтому точка P не лежит на кривой L , т. е. координаты точки P не удовлетворяют уравнению поверхности S

$$F(x^*, y^*, h) \neq 0.$$

Таким образом, мы показали, что если точка плоскости не лежит на кривой L' , то ее координаты не удовлетворяют уравнению (10).

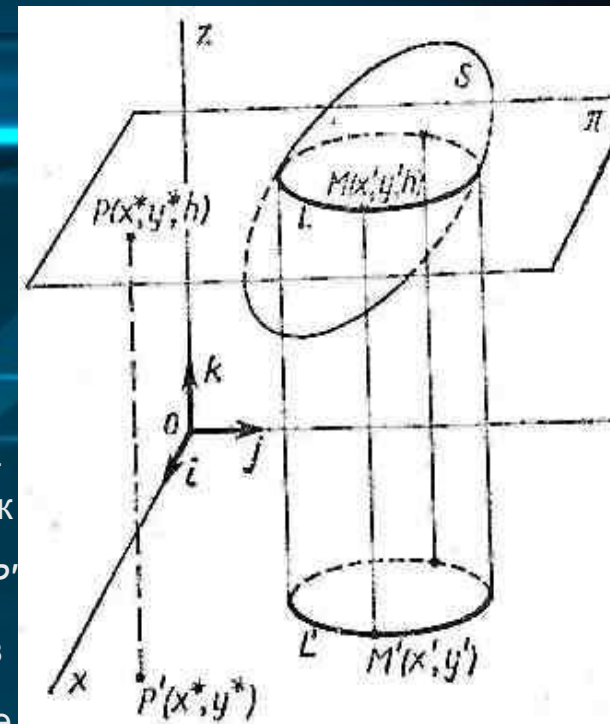


рис.173

Доказанная теорема позволяет построить так называемую **карту поверхности в горизонталях** и с помощью карты изучить ее форму.

Пересечем поверхность S плоскостями $\pi_1, \pi_2, \dots, \pi_k$, заданными уравнениями $z = h_1, z = h_2, \dots, z = h_k$, где числа h_1, h_2, \dots, h_k следуют друг за другом через одинаковые, достаточно малые числовые промежутки. Если для каждого сечения построить ее проекцию на плоскость Oxy , то получим множество кривых, которое называется *картой поверхности в горизонталях*. Эта карта дает некоторое представление как о всей поверхности, так и о некоторых ее участках. Например, сгущение линий на карте означает возрастание крутизны поверхности в соответствующем участке.

Пример. Задана поверхность в прямоугольной декартовой системе координат $Oijk$ уравнением $x^2 + y^2 = z^2$. Построить карту этой поверхности в горизонталях.

Решение. Определим проекции сечений этой поверхности с плоскостями, $z = h$ при $h_1 = 0, h_2 = 1, h_3 = 2, h_4 = 3, h_5 = 4$. Согласно теореме [60.2] проекции этих сечений в системе Oij имеют уравнения:

$$x^2 + y^2 = 0,$$

$$x^2 + y^2 = 1,$$

$$x^2 + y^2 = 2^2,$$

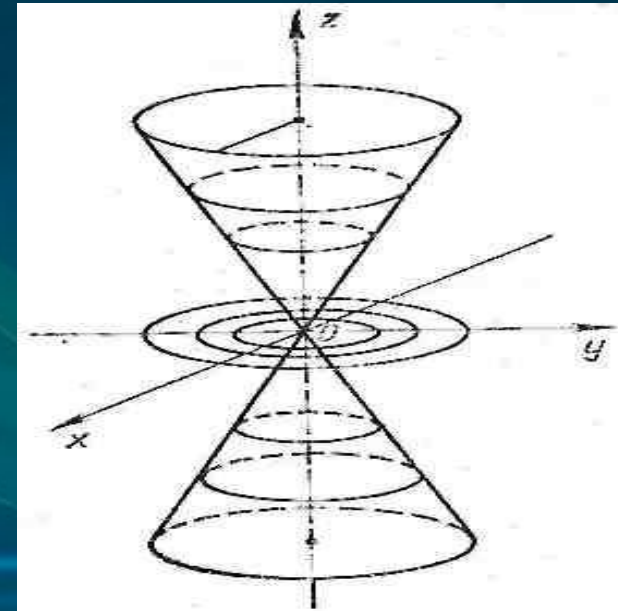
$$x^2 + y^2 = 3^2,$$

$$x^2 + y^2 = 4^2$$

Уравнение $x^2 + y^2 = 0$ определяет на плоскости Oxy единственную точку — начало координат, а остальные уравнения, как мы знаем,

определяют окружности соответствующего радиуса. Таким образом, карта данной поверхности в горизонталях есть совокупность концентрических окружностей. рис. 174;

Позже мы увидим, что уравнением данного примера определяется коническая поверхность, образованная вращением вокруг оси Oz прямой, проходящей через начало координат. Рассмотрим следующую задачу.



(рис. 174);

Задача 1. Пусть $Oxyz$ — прямоугольная декартова система координат в пространстве. Вывести уравнение поверхности, образованной вращением вокруг оси Oz линии,

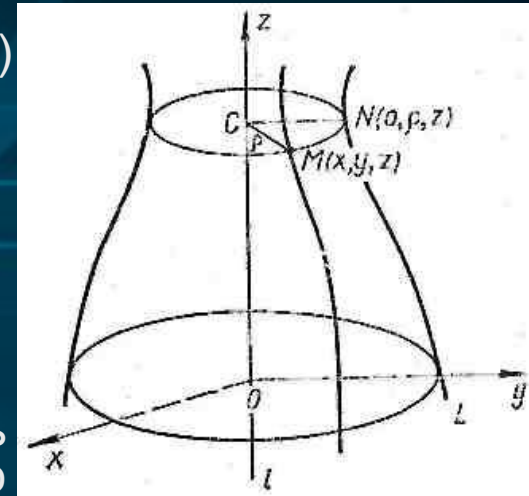
лежащей в плоскости Oyz и заданной в ней уравнением

$$F(y, z) = 0. \quad (1)$$

Решение. Пусть L — кривая, определяемая в плоскости Oyz уравнением (1). Рассмотрим случай, когда кривая L симметрична относительно оси Oz или ординаты всех точек кривой не отрицательны. Пусть $M(x, y, z)$ — произвольная точка поверхности S , образованной вращением кривой L вокруг оси Oz . Проведем через эту точку параллель и обозначим через N точку, в которой данная параллель пересекает кривую L , а через C — точку, в которой плоскость параллели пересекает ось Oz . Не нарушая общности, можно предположить, что ордината точки N не отрицательна, поэтому точка N будет иметь координаты $0, p, z$, где $p = CN = CM$. Так как точка N лежит на кривой L , то $F(p, z) = 0$. С другой стороны, $p = CM = \sqrt{x^2 + y^2}$. Подставив значение p в предыдущее соотношение, получаем:

$$F(\sqrt{x^2 + y^2}, z) = 0. \quad (2)$$

Итак, если точка принадлежит поверхности вращения, то координаты этой точки удовлетворяют уравнению (2).





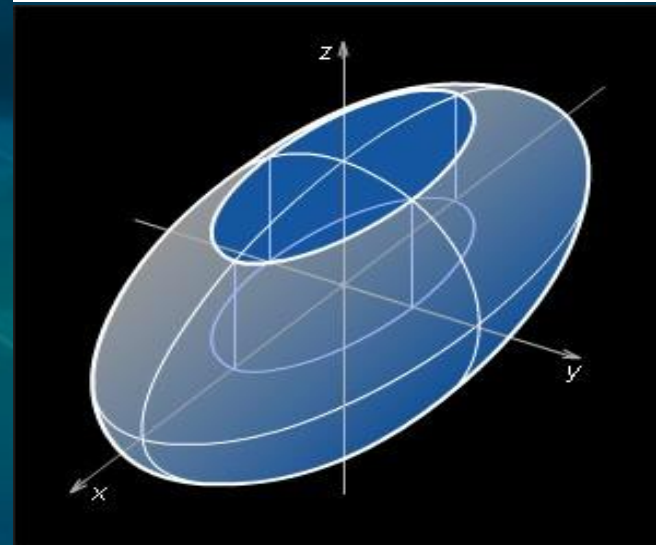
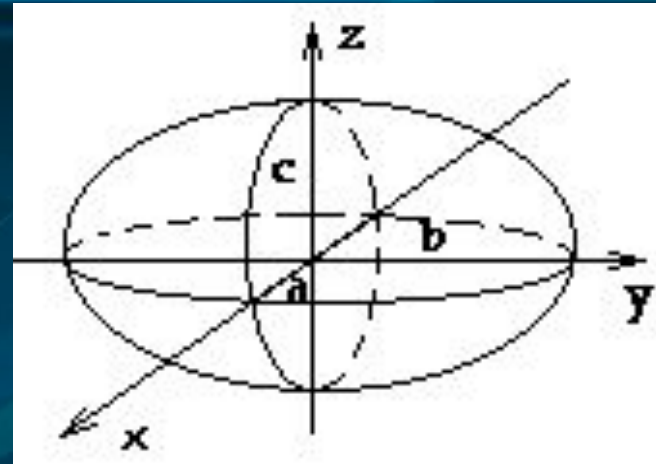
Поверхности, образованные
вращением некоторых кривых
второго порядка

Эллипсоид

Эллипсоидом называется поверхность, которая в некоторой прямоугольной системе координат определяется уравнением:

$$\frac{x^2}{a^2} + \frac{y^2}{b^2} + \frac{z^2}{c^2} = 1 \quad (1)$$

Уравнение (1) называется *каноническим уравнением эллипсоида*.

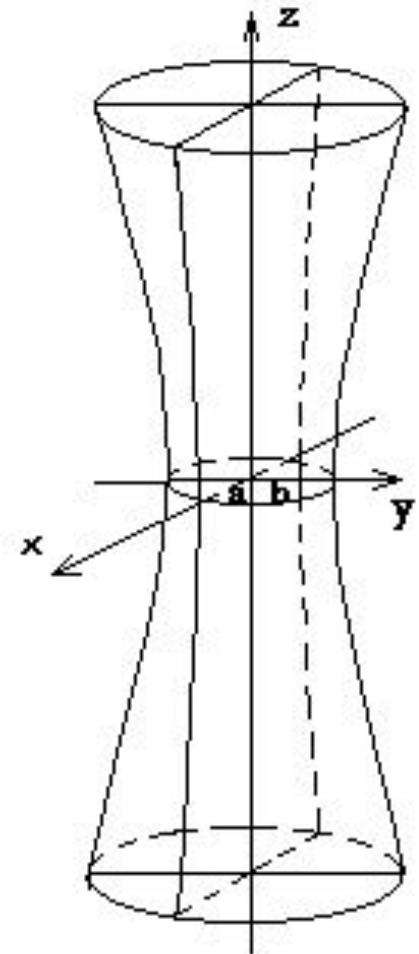
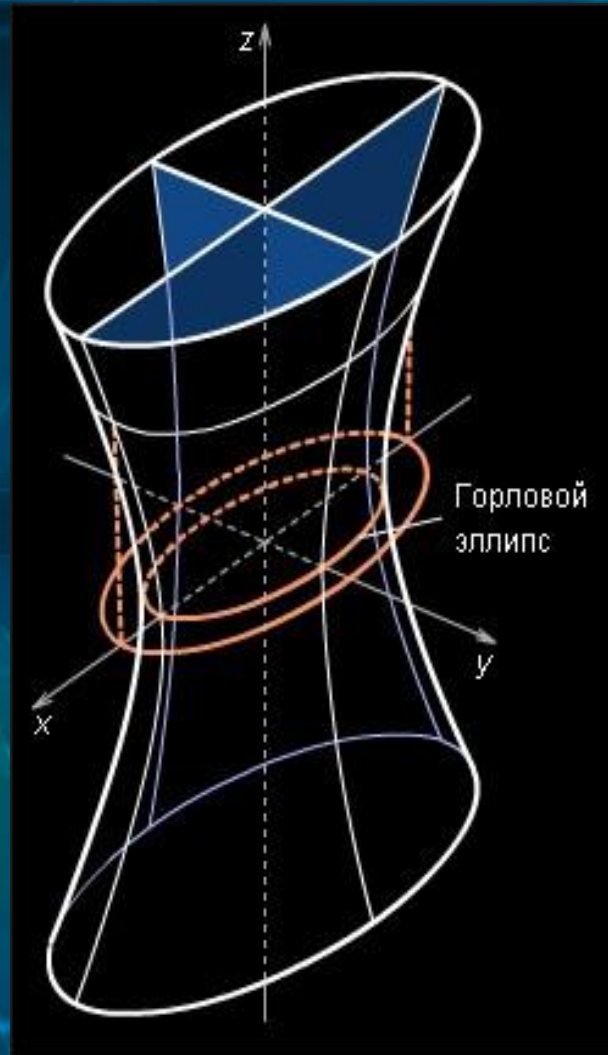


Однополостный гиперболоид

Однополостным гиперболоидом называется поверхность, которая в некоторой прямоугольной системе координат определяется уравнением

$$\frac{x^2}{a^2} + \frac{y^2}{b^2} - \frac{z^2}{c^2} = 1 \quad (3)$$

Уравнение (3) называется каноническим уравнением однополостного гиперболоида.

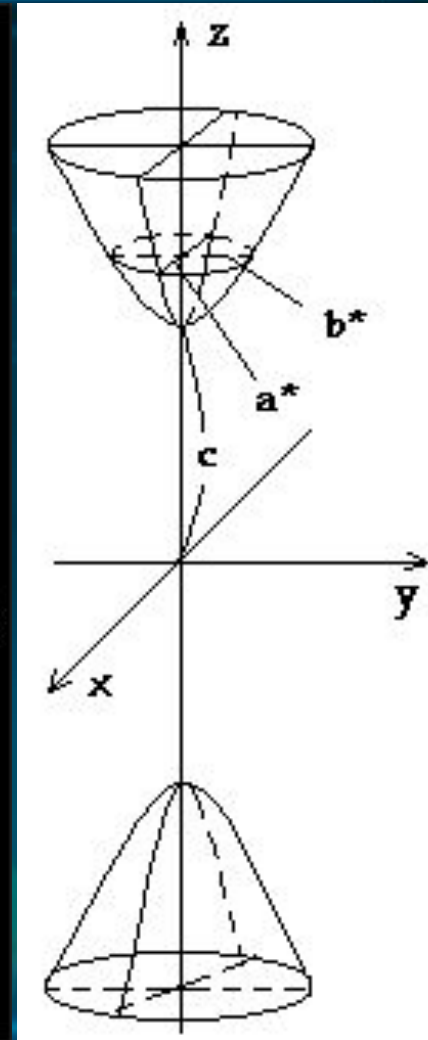
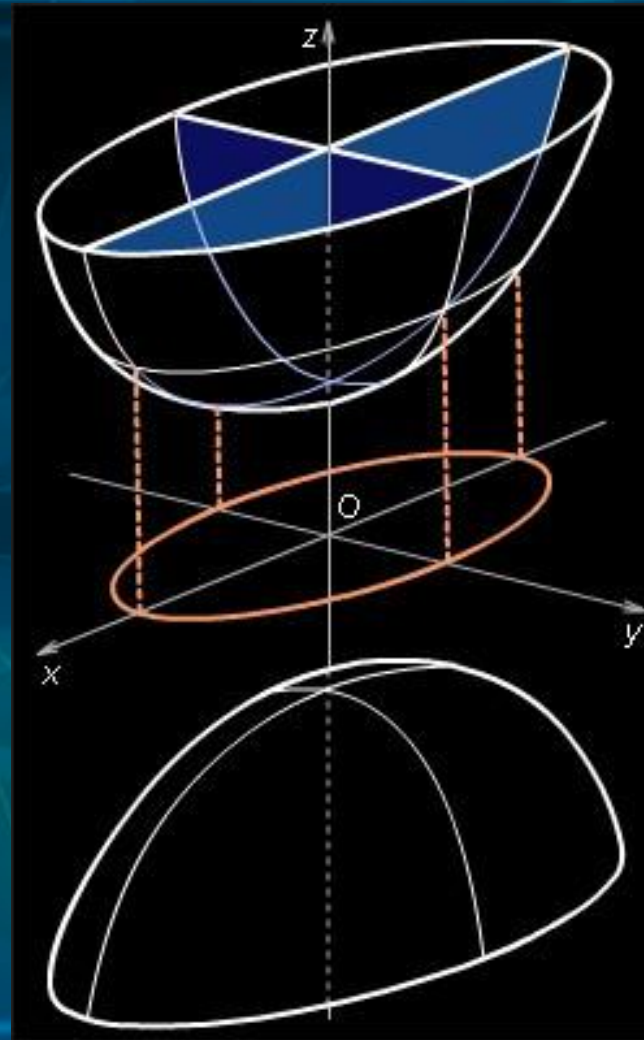


Двуполостный гиперболоид

Двуполостным гиперболоидом называется поверхность, которая в некоторой прямоугольной системе координат определяется уравнением

$$\frac{x^2}{a^2} + \frac{y^2}{b^2} - \frac{z^2}{c^2} = -1 \quad (5)$$

Уравнение (5) называется каноническим уравнением двуполостного гиперболоида.



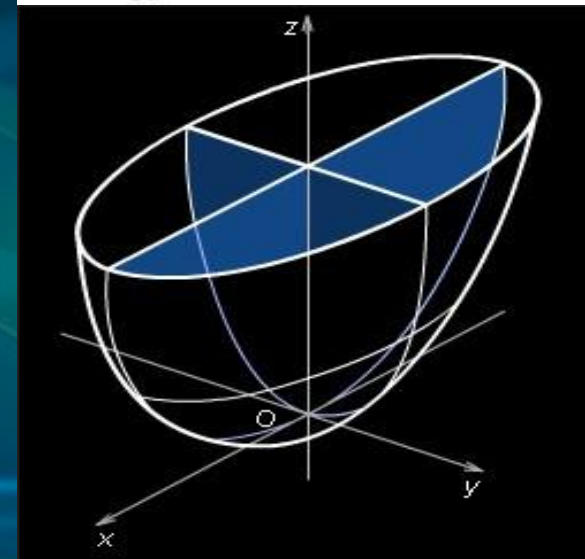
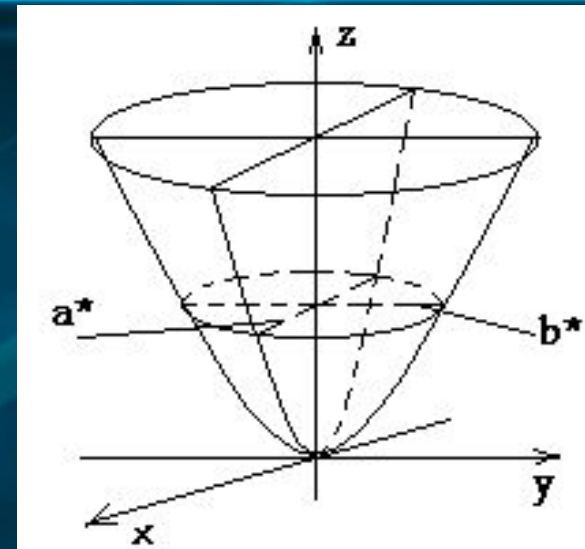
Эллиптический параболоид

Эллиптическим параболоидом называется поверхность, которая в некоторой прямоугольной системе координат определяется уравнением

$$\frac{x^2}{p^2} + \frac{y^2}{q^2} = 2z \quad (7)$$

Где $p > 0$ и $q > 0$.

Уравнение (7) называется каноническим уравнением эллиптического параболоида.

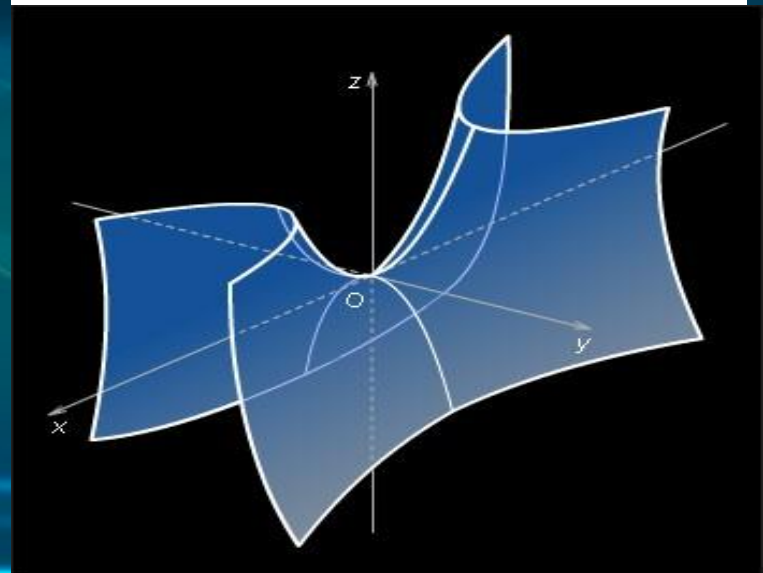
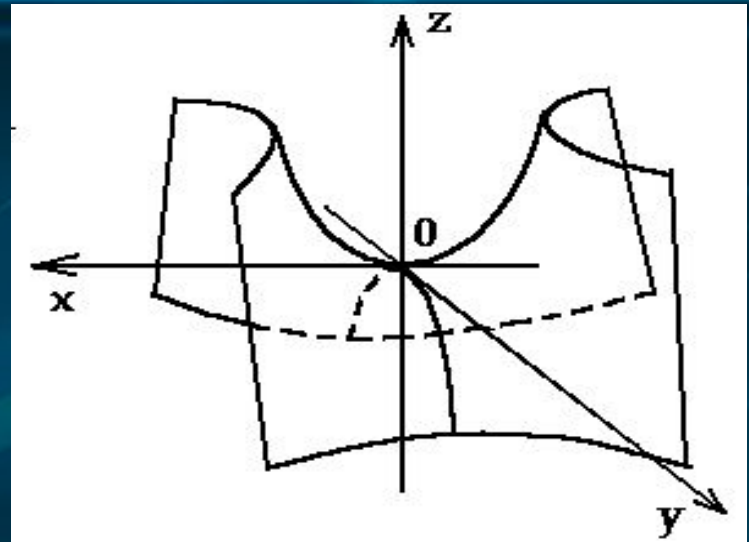


Гиперболический параболоид

Гиперболическим параболоидом называется поверхность, которая в некоторой прямоугольной системе координат, определяется уравнением

$$\frac{x^2}{p} - \frac{y^2}{q} = 2z \quad (9)$$

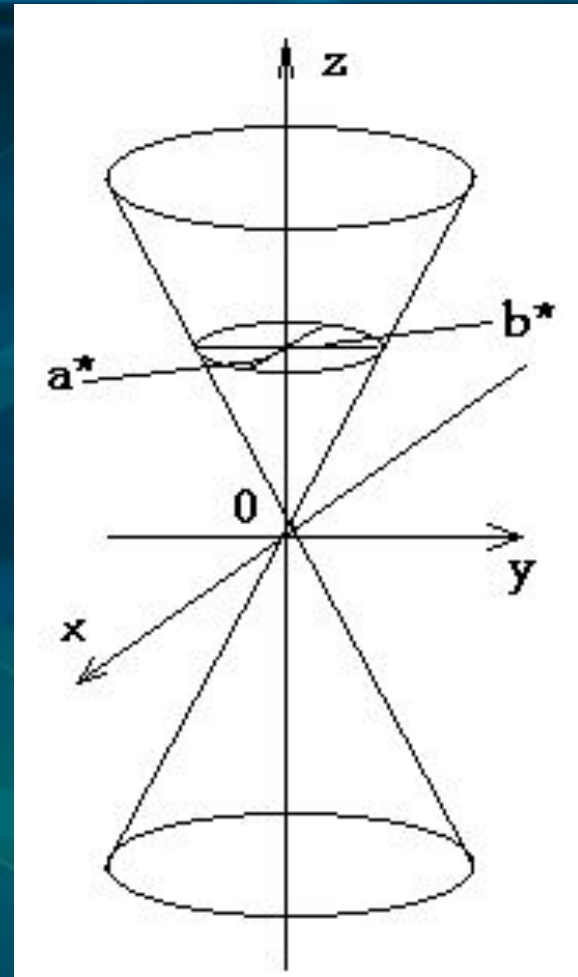
где $p > 0$, $q > 0$.



Конус второго порядка

Конусом второго порядка называется поверхность, которая в некоторой прямоугольной системе координат определяется уравнением

$$\frac{x^2}{a^2} + \frac{y^2}{b^2} - \frac{z^2}{c^2} = 0 \quad (11)$$



Далеко не всякая поверхность, полученная вращением кривой второго порядка, является поверхностью второго порядка. Приведем пример.

Пример. Написать уравнение поверхности, образованной вращением параболы $z^2 - 2py = 0$, $x = 0$ вокруг оси Oz

Решение. В данном случае кривая не симметрична относительно оси вращения Oz , однако ординаты всех точек этой кривой неотрицательны, поэтому уравнение поверхности вращения имеет вид (2):

$$z^2 - 2p\sqrt{x^2 + y^2} = 0, \text{ или } z^2 = 2p\sqrt{x^2 + y^2}.$$

Если возвести обе части последнего равенства в квадрат, то получим уравнение поверхности в следующем виде:

$z^4 = 4p^2(x^2 + y^2)$. Легко видеть, что это уравнение эквивалентно предыдущему, поэтому в данном случае поверхность вращения является поверхностью четвертого порядка.

Уравнение сферической поверхности

Сферическая поверхность, или **сфера**, есть множество точек, равноудаленных от некоторой точки, называемой *центром*. Пусть в прямоугольной декартовой системе координат $Oijk$ точка $C(x_0, y_0, z_0)$ является центром сферической поверхности радиуса r . Для того чтобы точка $M(x, y, z)$ принадлежала сферической поверхности, необходимо и достаточно, чтобы $MC = r$ или

$$\sqrt{(x - x_0)^2 + (y - y_0)^2 + (z - z_0)^2} = r.$$

Возведём обе части уравнения в квадрат:

$$(x - x_0)^2 + (y - y_0)^2 + (z - z_0)^2 = r^2 \quad (4)$$

или в развернутом виде:

$$x^2 + y^2 + z^2 - 2x_0x - 2y_0y - 2z_0z + x_0^2 + y_0^2 + z_0^2 - r^2 = 0. \quad (5)$$

В частности, если точка C совпадает с началом координат, то уравнение сферы имеет вид:

$$x^2 + y^2 + z^2 = r^2 \quad (6)$$



Цилиндрические поверхности

Уравнение цилиндрической поверхности

Поверхность, обладающая тем свойством, что вместе с каждой точкой M она содержит всю прямую, проходящую через M , параллельную данному фиксированному вектору p , называется **цилиндрической поверхностью** или **цилиндром**.

Прямые, параллельные вектору p и принадлежащие цилиндрической поверхности, называются **образующими** этой поверхности.

Цилиндрическая поверхность может быть образована следующим образом. Пусть L — некоторая линия, а p — ненулевой вектор. Поверхность, образованная прямыми, проходящими через все точки линии L и содержащими вектор p , будет цилиндрической. Прямые, содержащие вектор p , будут образующими этой поверхности. В этом случае линия L называется **направляющей** этой поверхности (рис. 182).

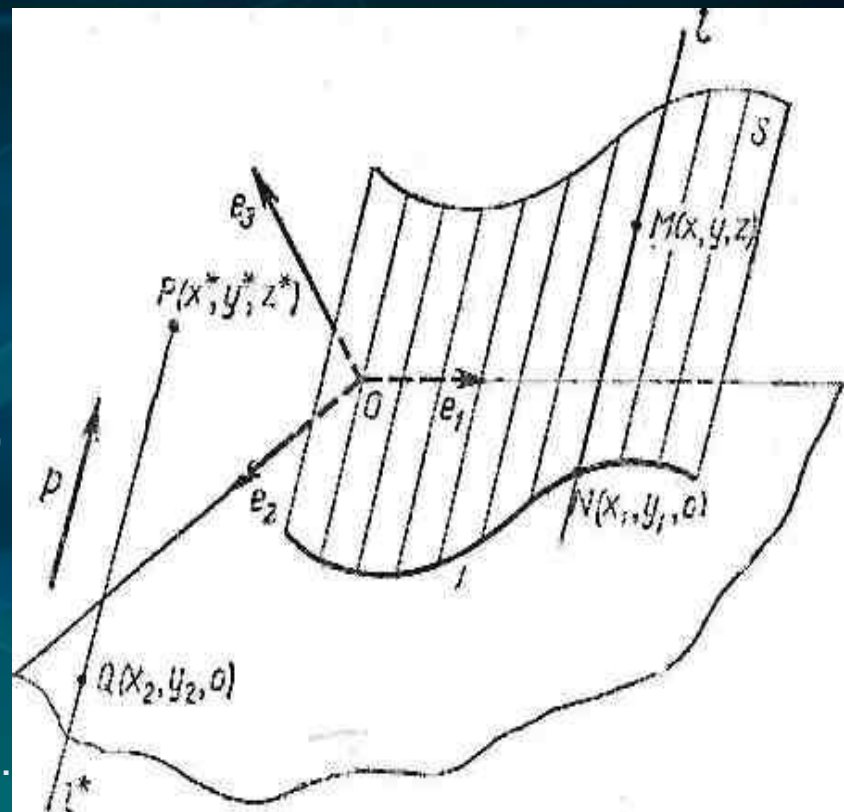


Рис. 182.

IV

Пересечение и касание поверхностей второго порядка

Рис. 4.58. Касание поверхностей второго порядка в двух точках

Рис. 4.59. Построение круговых сечений на кривых поверхностях 2-го порядка

Теорема 1. Если две поверхности второго порядка имеют касание в двух точках (1 и 2 на рис. 4.58), то линия их пересечения распадается на две кривые второго порядка, плоскости которых проходят через прямую, соединяющую точки касания. Сфера, имеющая двойное касание с поверхностью второго порядка (рис. 4.59), может быть использована для нахождения круговых сечений тех поверхностей второго порядка, которые их имеют.

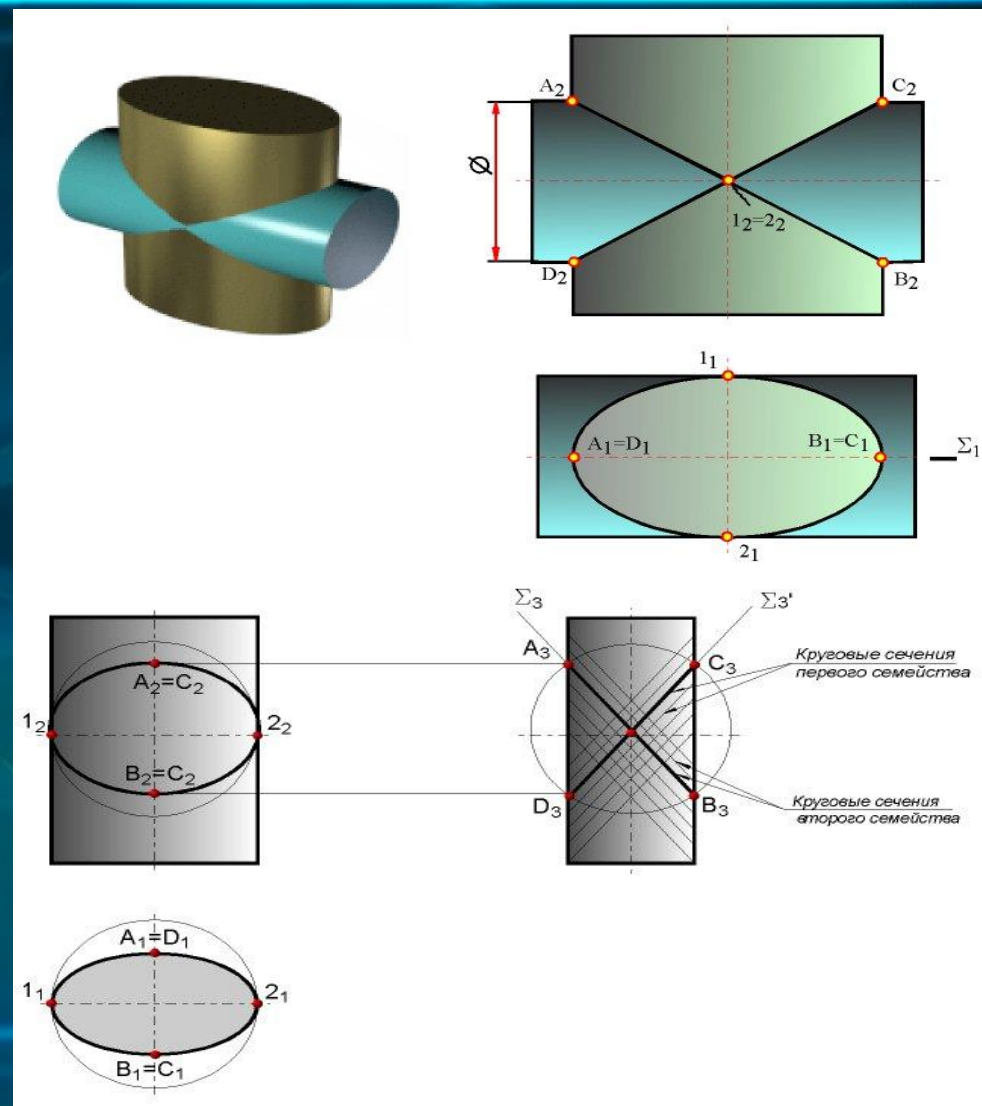
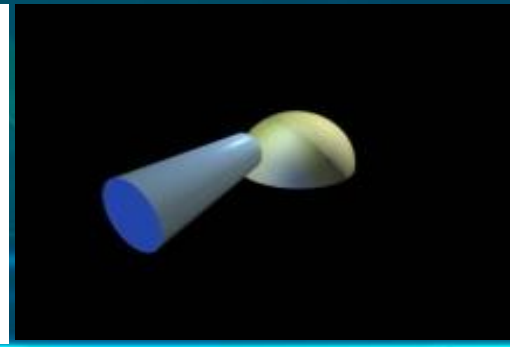
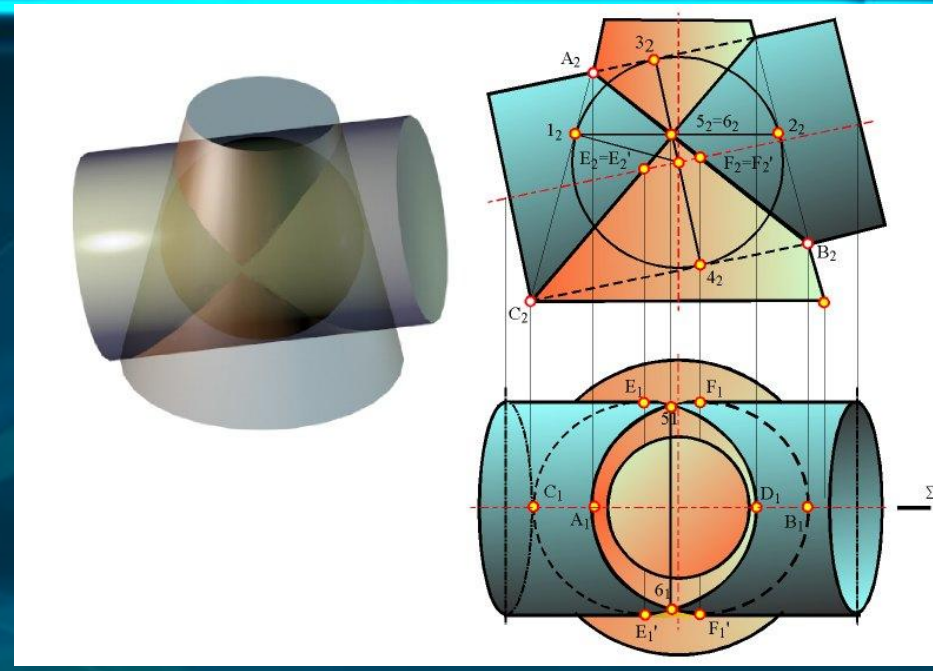


Рис. 4.60. теорема Монжа 4.62 сфера пересекается с пирамидой
рис. 4.61 пересечение поверхностей сферы и эллиптического цилиндра

Теорема 2 (теорема Монжа). Если две поверхности второго порядка описаны около третьей или вписаны в неё (рис. 4.60), то линия их пересечения распадается на две кривые второго порядка, плоскости которых проходят через прямую, соединяющую точки пересечения линий касания (прямая 5 - 6).
Теорема Монжа является частным случаем теоремы 1.





V

Монж Гаспар

Монж Гаспар (10.5.1746-28.7.1818)-
французский геометр и общественный
деятель, Член Парижской Академии Наук
(1780г.). Творец начертательной геометрии,
Монж дал обстоятельное изложение
дифференциальной геометрии
пространственных кривых и поверхностей:
изучил эволюты пространственных кривых,
кривизны поверхностей, исследовал
оггибающие, развёртывающиеся поверхности и
т. д.

Монжу принадлежат также работы по
математическому анализу, химии, оптике,
метеорологии и практической механике.

ВЫВОД

Поверхности второго порядка – это поверхности, которые в прямоугольной системе координат определяются алгебраическими уравнениями второй степени.

Для изучения формы поверхности пользуются так называемым методом сечений. Сущность этого метода заключается в следующем: поверхность S пересекается плоскостями, параллельными координатным плоскостям, и определяются линии пересечения поверхности с данными плоскостями. По виду этих линий судят о форме данной поверхности.

Некоторые поверхности могут быть образованы вращением некоторых кривых второго порядка (таких как эллипс, гипербола, парабола) – они называются поверхностями вращения. К ним относятся:

- Эллипсоид.
- Однополостный гиперболоид.
- Двуполостный гиперболоид.
- Эллиптический параболоид.
- Гиперболический параболоид.
- Конус второго порядка

Существуют так же:

- Сферические поверхности, или сферы - это множество точек, равноудаленных от некоторой точки, называемой центром.
- Цилиндрические поверхности или цилиндры, т. е. поверхности, обладающие тем свойством, что вместе с каждой точкой M она содержит всю прямую, проходящую через M , параллельную данному фиксированному вектору p . Прямые, параллельные вектору p и принадлежащие цилиндрической поверхности, называются образующими этой поверхности.

Список литературы

1. «Аналитическая геометрия» В.А.
Ильин, Э.Г. Позняк
2. «Аналитическая геометрия» Л.С.
Атанасян

