



Противопожарное оборудование

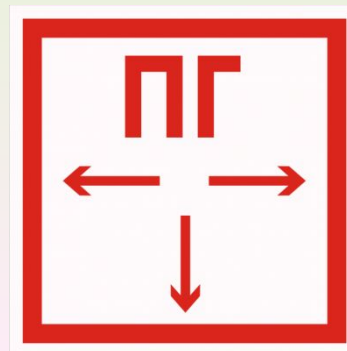
ГИДРАНТЫ ПОЖАРНЫЕ



Гидрант пожарный 125 мм ГП-Н-1500
мм



Гидрант
Дорошевского



Подставки пожарного гидранта



Подставка-тройник
фланец
ППТФ (100*100)



Подставка фланцевая ПДФ
150



Пожарная подставка ППКФ
100x100



Подставка сварная
для ГП

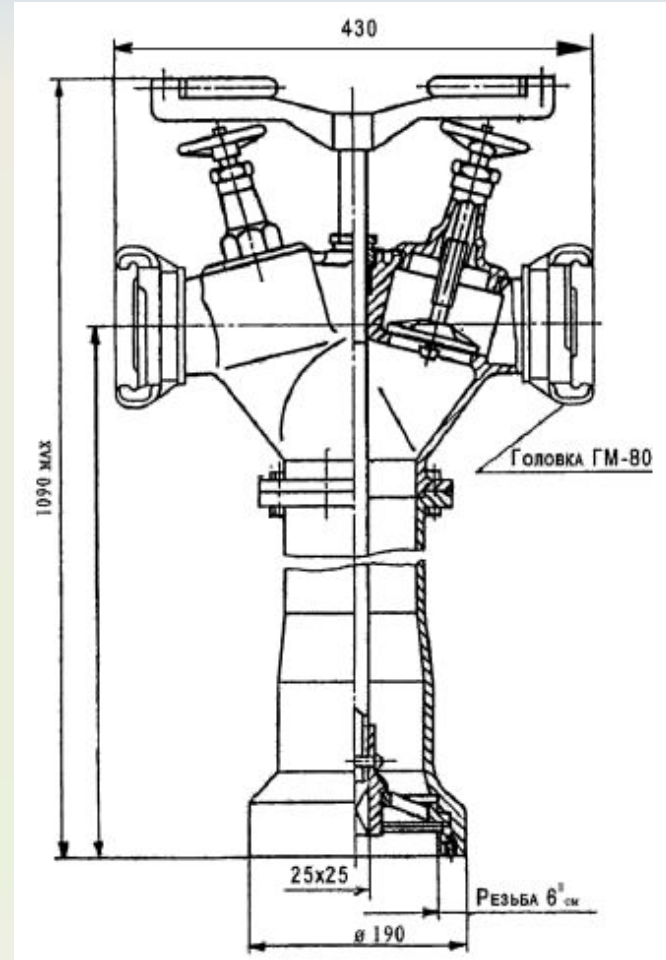
Колонка пожарная

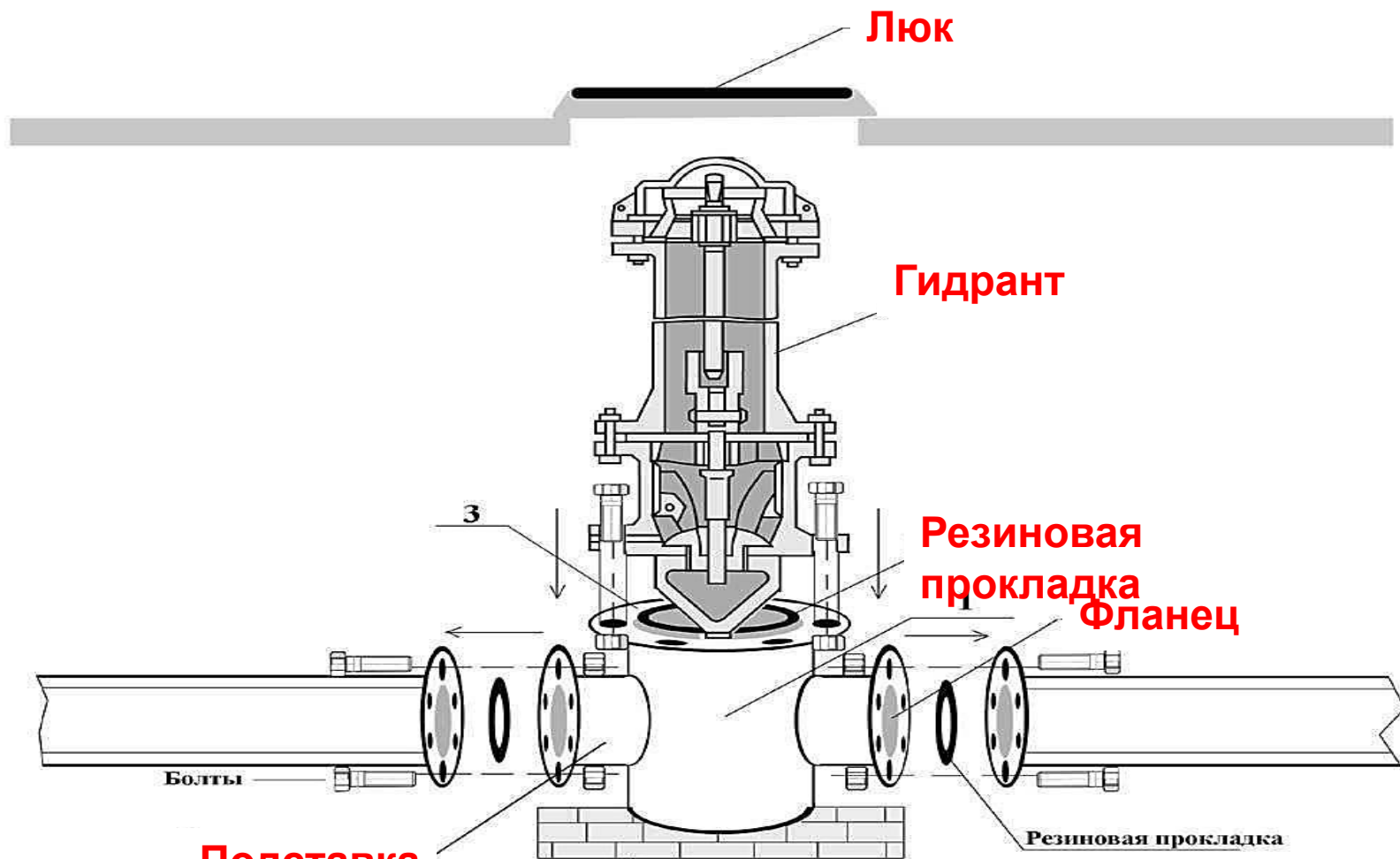
КПА

В верхней части корпуса расположен тройник с запорными устройствами, на выходные патрубки которого должны быть навернуты соединительные головки для подключения пожарных рукавов.

Через КП должен проходить центральный ключ предназначенный для открывания клапана гидранта

В нижней части расположено резьбовое кольцо с дюймовой специальной резьбой для присоединения к пожарному подземному гидранту

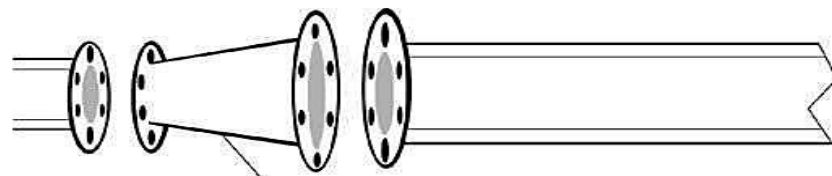




Подставка

Установка на твердую поверхность.

1. Подставка пожарная фланцевая
2. Фланец / Диаметр трубопровода
3. Фланец ответный к пожарному гидранту



Переход фланцевый



Запорная арматура

Вентиль пожарный **арматура** для оборудования пожарных кранов.

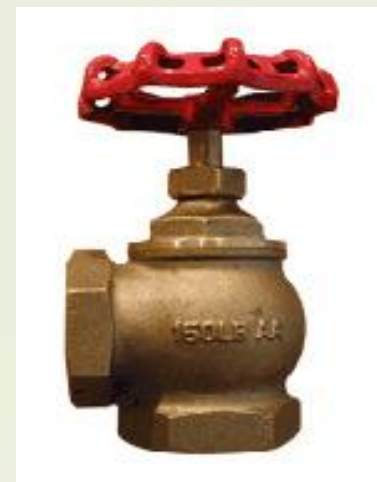
- **Материал корпуса** : ковкий чугун, бронза, латунь.
- **Тип конструкции**: угловой, прямой.
- **Резьба**: **внутренняя, внешняя.**



Вентиль пожарный
прямоточный (прямой)
латунный - КПЛП Ду50



Вентиль пожарный (угловой,
125 градусов) латунный - КПЛ
Ду50



Вентиль пожарный (угловой,
90 градусов) латунный - КПЛ
Ду50

РУКАВА

Рукава классифицируют:

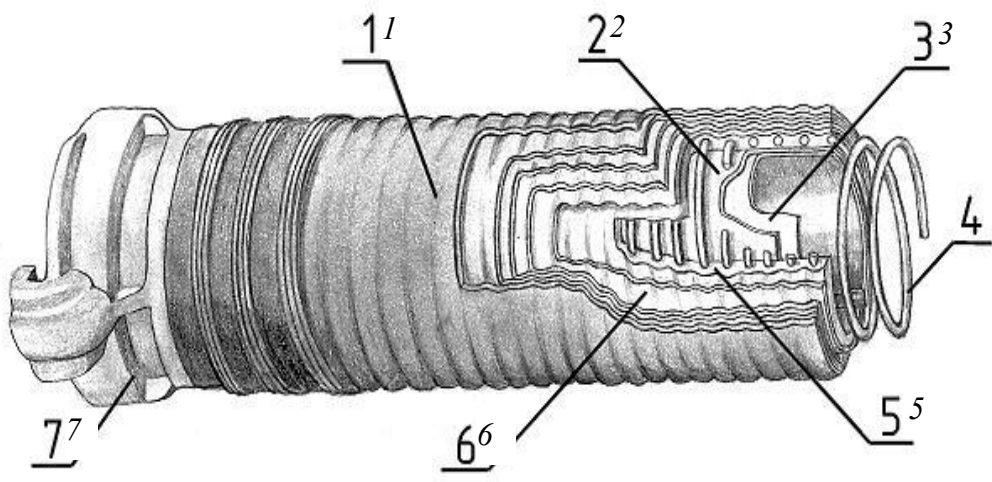
1. Всасывающие рукава
2. Напорно-всасывающие рукава
3. Напорные рукава

Возможности наших мотопомп:

- одновременная работа 6 стволов;
- длина магистральной линии до 2-х км;
- возможна комплектация устройством пенотушения;
- работа в режиме откачки воды до 216 тонн в час.



Рукав всасывающий



- 1 – наружный текстильный слой;
- 2, 6 – текстильный слой;
- 3 – внутренняя резиновая камера;
- 4 – проволочная спираль;
- 5 – промежуточный резиновый слой;
- 7 – головка соединительная всасывающая

Рукав

ТИПЫ НАПОРНЫХ РУКАВОВ

**АРМИРУЮЩИЙ КАРКАС (ЧЕХОЛ) ИЗ
НАТУРАЛЬНЫХ ВОЛОКОН**

Льняные рукава

Льноджутовые рукава

**АРМИРУЮЩИЙ КАРКАС (ЧЕХОЛ)
ИЗ СИНТЕТИЧЕСКИХ ВОЛОКОН**

**С ВНУТРЕННИМ
ГИДРОИЗОЛЯЦИОН
НЫМ СЛОЕМ БЕЗ
НАРУЖНОГО
ПОКРЫТИЯ**

**Прорезиненные
рукава**

**С ВНУТРЕННИМ
ГИДРОИЗОЛЯЦИО
НЫМ СЛОЕМ
И ПРОПИТКОЙ
КАРКАСА**

**Латексированные
рукава**

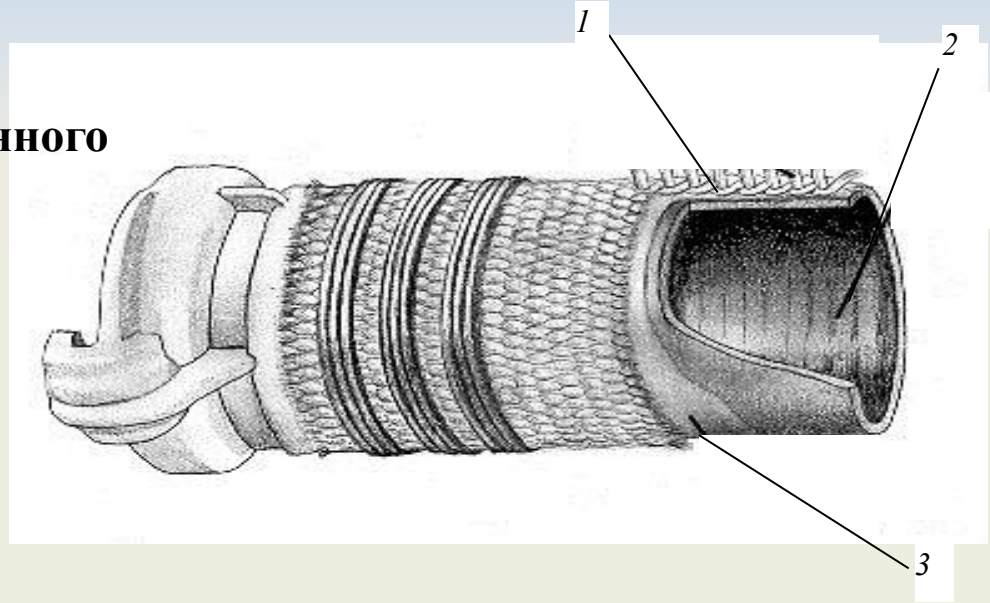
**С ДВУСТОРОННИМ
ПОКРЫТИЕМ**

**Рукава с
двусторонним
полимерным
покрытием**

**Рукава на рабочее
давление 3,0 МПа**

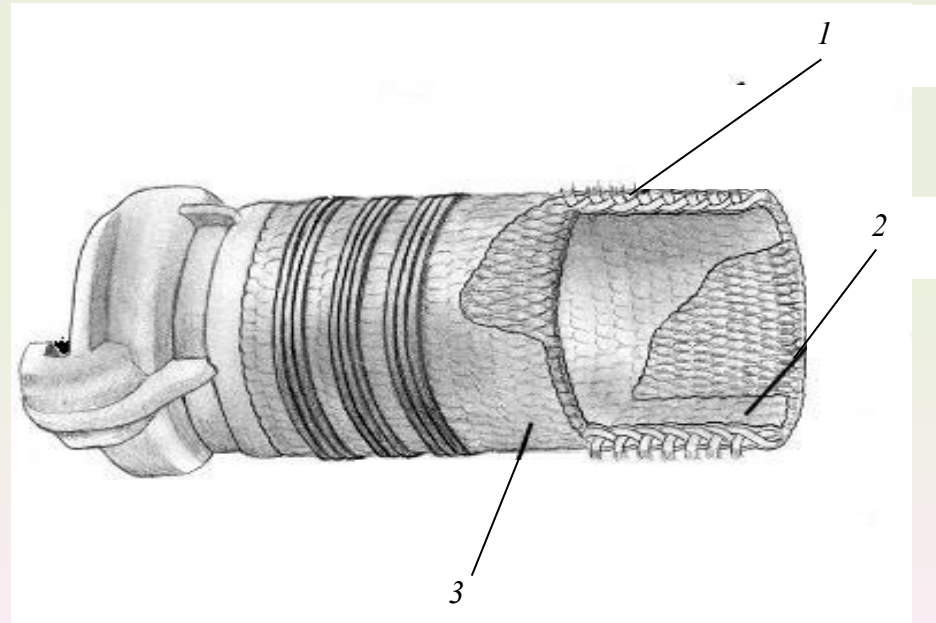
Конструкция напорного прорезиненного рукава:

- 1 – армирующий каркас;
- 2 – внутренний слой;
- 3 – клеевой слой



Конструкция латексированного рукава:

- 1 – армирующий каркас;
- 2 – внутренний гидроизоляционный слой;
- 3 – наружная латексная пленка





Условное обозначение	Длина рукава, м	
	Номин.	Пред. откл.
РПМ	20	+/- 1
РПК	10 - 21	-

Условный проход DN	Внутренний диаметр рукава, мм	
	Номин.	Пред. откл.
25	25	+2,0
40	38	
50	51	
65	66	
80	77	
90	89	+2,5
150	150	+3,0

ГОЛОВКИ СОЕДИНИТЕЛЬНЫЕ ПОЖАРНЫЕ

В зависимости от назначения коммуникаций пожаротушения при транспортировании огнетушащих веществ:

Напорные

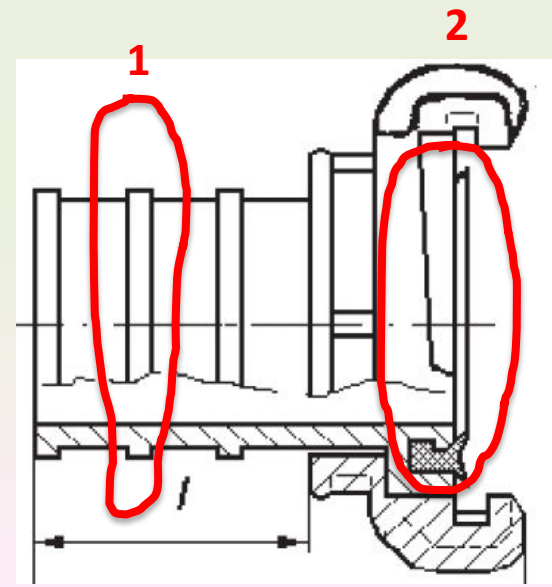
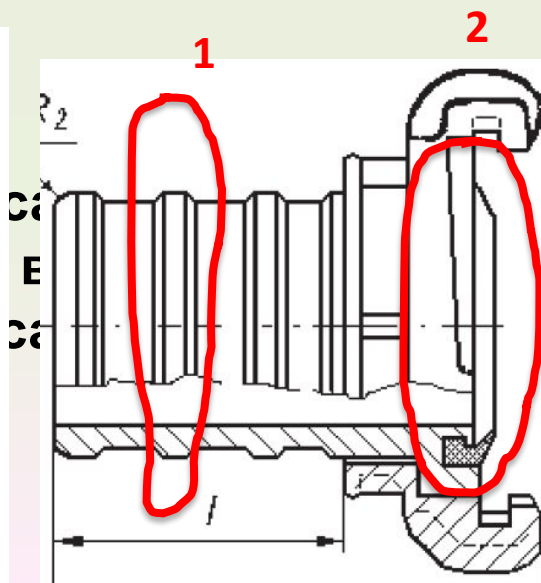
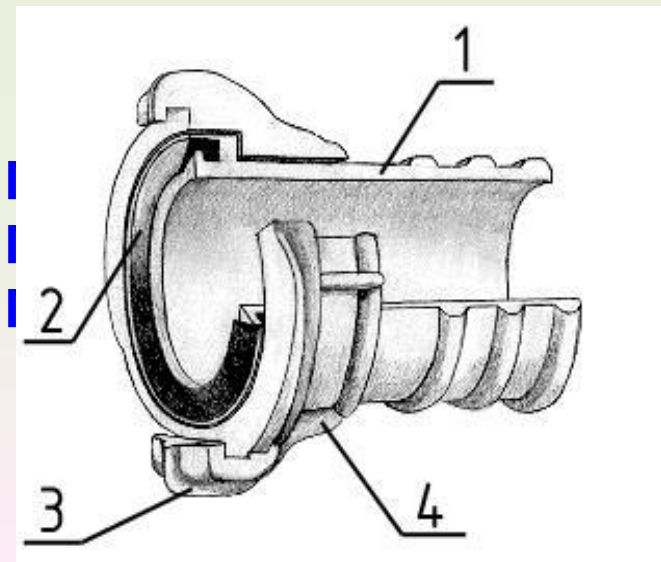
ГР - головка рукавная

ГМ - головка муфтовая

ГЦ - головка цапковая

ГП - головка переходная

ГЗ - головка-заглушка



ГОЛОВКИ СОЕДИНИТЕЛЬНЫЕ ПОЖАРНЫЕ

Назначение головки	Условный проход, тип	P , МПа р
Напорные	25, 40, 50, 65, 40 x 50, 65 x 50, все типы	3,0
	25, 50 x 25, все типы	2,0
	40, 50, 65, 80, 90, 40 x 50, 65 x 50, 80 x 50, 80 x 65, все типы	1,6
	150, все типы	1,2
Всасывающие	ГРВ-80, ГМВ-80, ГЗВ-80, ГМВ-100, ГЗВ-100, ГМВ-125, ГЗВ-125	1,0
	ГРВ-100, ГРВ-125	0,1



ГОЛОВКИ МУФТОВЫЕ



ГОЛОВКИ ЦАПКОВЫЕ



ГОЛОВКА-ЗАГЛУШКА



ГОЛОВКИ ПЕРЕХОДНЫЕ



ГОЛОВКИ РУКАВНЫЕ

**Головки
цапковая**



**Головка
муфтовая**



**головка
рукавная**





Примеры условного обозначения:

ГР-50-1,6 ПМ УХЛ1 – рукавная напорная головка для пожарных машин и наружных пожарных кранов, с условным проходом 50, на рабочее давление 1,6 МПа, климатического исполнения УХЛ1.

ГР-50-1,0 ВПК УХЛ4 – рукавная напорная головка для внутренних пожарных кранов, с условным проходом 50, на рабочее давление 1,0 МПа, климатического исполнения УХЛ4.

ГМВ-125-1,0 У1 – муфтовая всасывающая головка с условным проходом 125, на рабочее давление 1,0 МПа, климатического исполнения У1.

КЛЮЧИ ДЛЯ ПОЖАРНОЙ СОЕДИНИТЕЛЬНОЙ АРМАТУРЫ

Ключ

80



Ключ 150



5

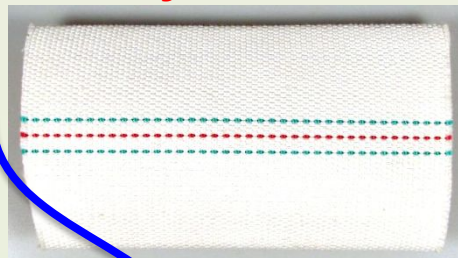
ГР-50
ГР-70



4



Рукав -51
Рукав -66



3

ГР-50
ГР-70



2



ГМ-50
ГМ-70



1



6

PC-70.0
1

PC - 50



6

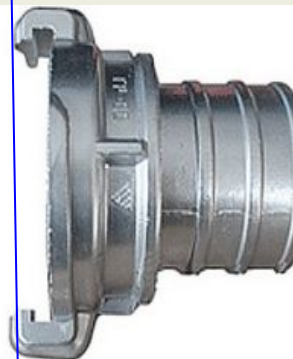
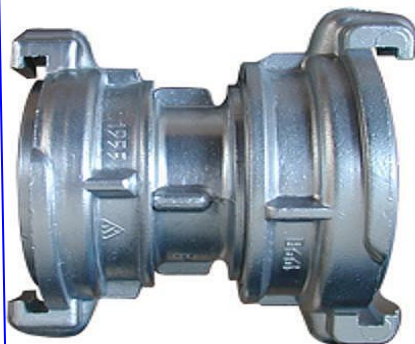
5

4

3

2

1



Рукав - 51

ГР-50

ГП 50 - 70

ГР-70

Рукав - 66

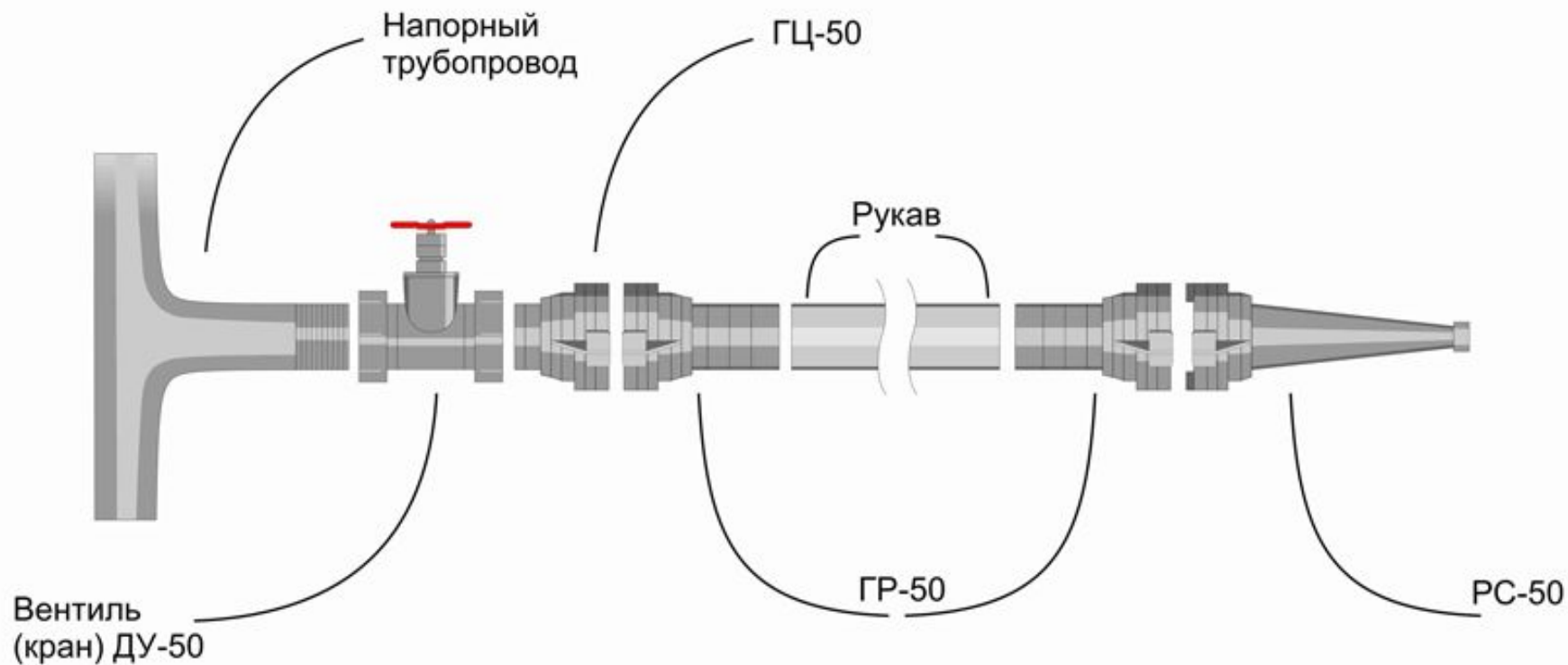
ГР-70

Совместимость продукции

Условный проход клапанов пожарных кранов	d = 25 мм	d = 40 мм	d = 50 мм	d = 65 мм	d = 80 мм
Головка муфтовая напорная ГМ	ГМ-25	ГМ-40	ГМ-50	ГМ-65	ГМ-80
Головка рукавная напорная ГР	ГР-25	ГР-40	ГР-50	ГР-65 (ГР-70)	ГР-80
Стандарты диаметров напорных рукавов	25	38	51	66	77

Головка рукавная ГР-65 идентична по размеру ГР-70

Рисунок-схема сборки пожарного крана





КПК-50-1



КПК-50-2



КПК-65-1



КПК-65-2



МК.03



КГ.05



МК.04



КГ.06

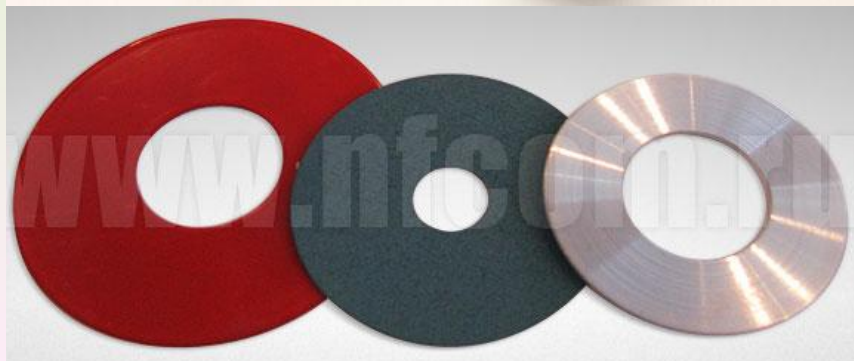
1



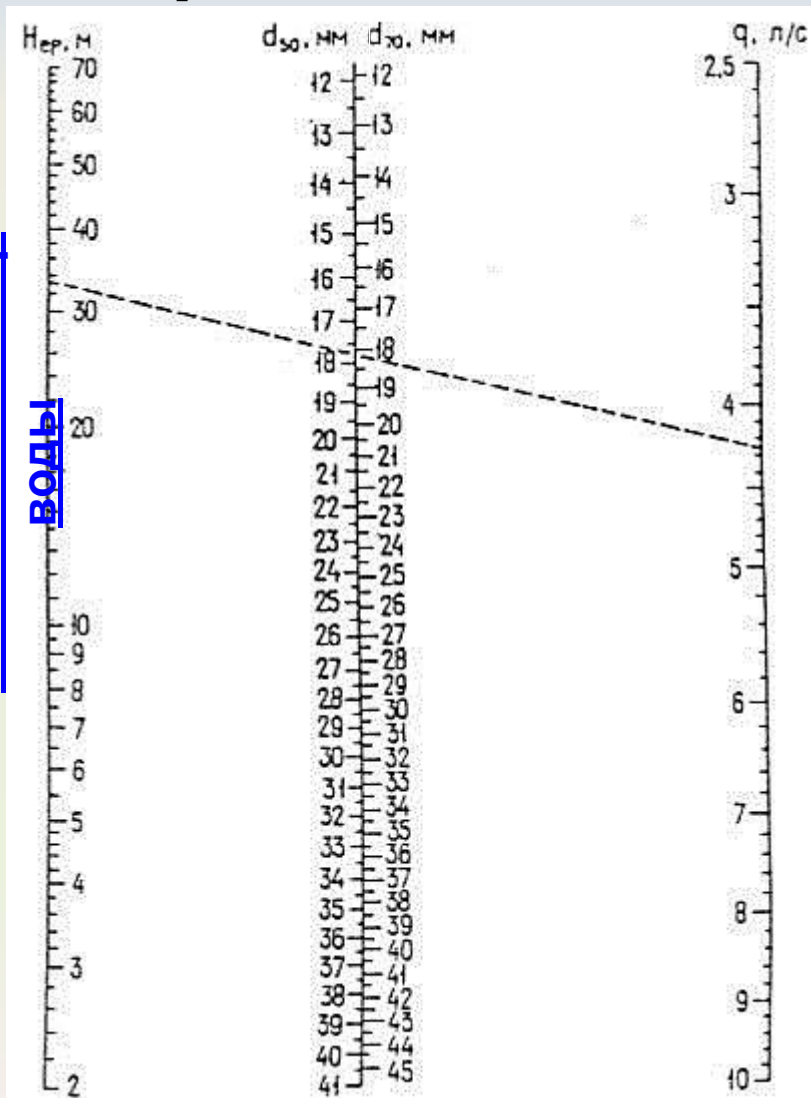
2



Диафрагмы для пожарных




Избыточный напор
ВОДЫ




Требуемый напор
ВОДЫ


Номограмма для определения диаметров
отверстий диафрагм, устанавливаемых между
соединительными головками и пожарными
кранами



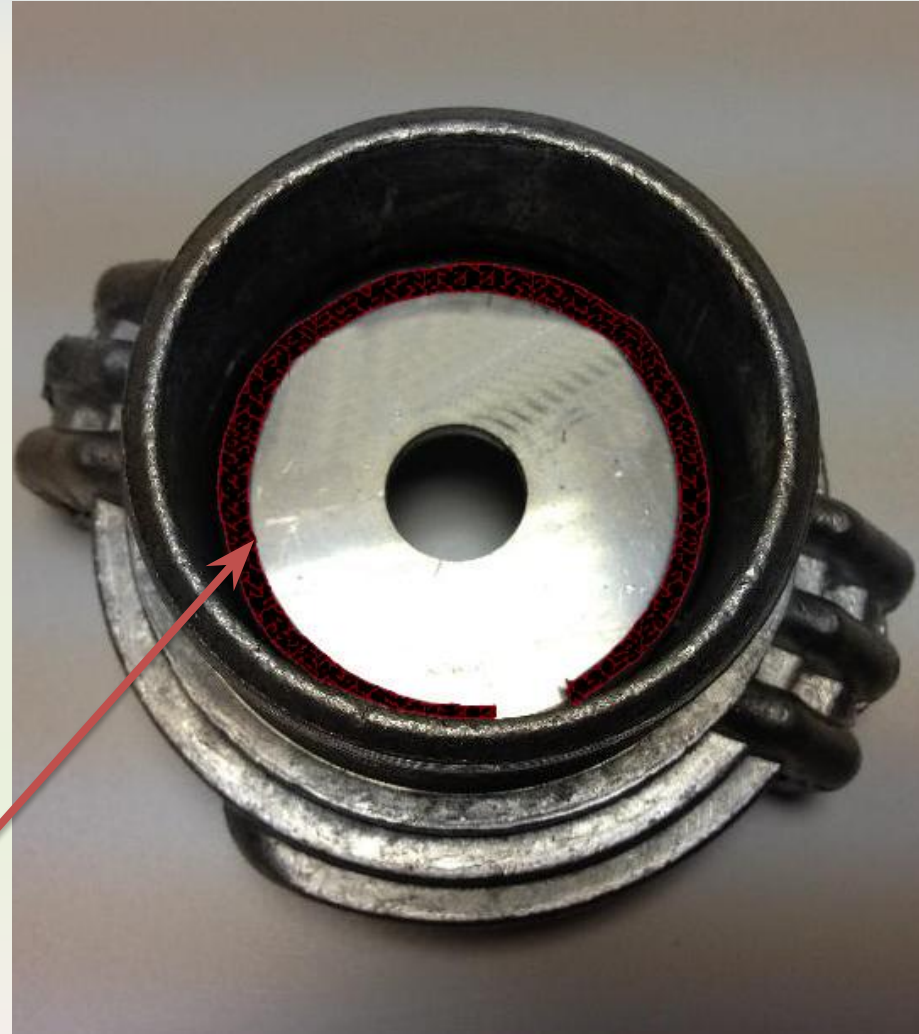
Вентиль
пожарный



Запорное кольцо
для фиксации
диафрагм



Головка
цапковая



Фиксация
диафрагмы
запорным кольцом

Подбор диафрагмы и запорного кольца для фиксации диафрагм



Для того, чтобы не было ошибки,
обязательно измерьте диаметр
именно Вашей гайки

Ствол пожарный

В зависимости от вида подаваемого огнетушащего средства

- Водяные
- Порошковые
- Воздушно-пенные

В зависимости от пропускной способности и размеров

- Ручные (с эжектирующими и без эжектирующего устройства)
- Лафетные (не переносные, возимые и стационарные)



PC-50п



PC-50



PC-70



СРК-50



РСК-50



РСР-70

РСР-50



РСРЗ-70

Воздушно-пенные огнетушители

По принципу создания давления в их корпусе на:

- закачные (з)
- с баллоном высокого давления (б)

По способу транспортировки к очагам пожара на:

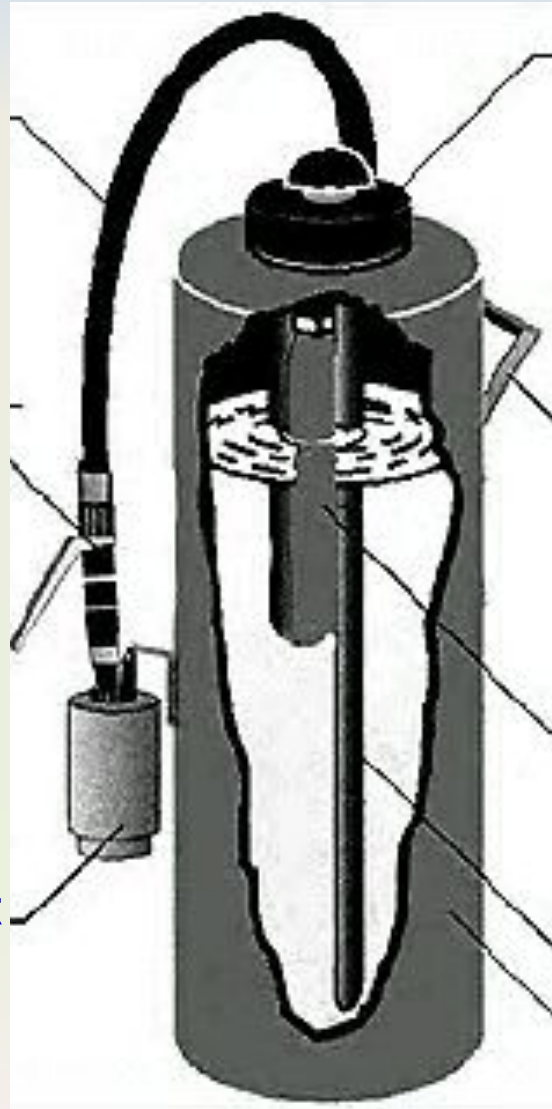
- переносные (с полной массой до 20 кг)
- передвижные (с полной массой до 400 кг)



гибкий
шланг

запорно-пусковое
устройство
пистолетного типа

насадк
а



головка с кнопкой
запуска

ручка для
переноски
огнетушителя

баллон высокого
давления с рабочим
газом

сифонная
трубка
корпу
с

Огнетушитель порошковый



Огнетушители порошковые закаленные

Переносные

Передвижные

ОП-1(з)

ОП-2(з)

ОП-3(з)

ОП-4(з)

ОП-8(з)

ОП-50(з)

ОП-100(з)

Со встроенным газовым (газогенерирующим) источником давления

ОП-2(г)

ОП-4(г)

ОП-8(г)

Огнетушители



Автоматические системы

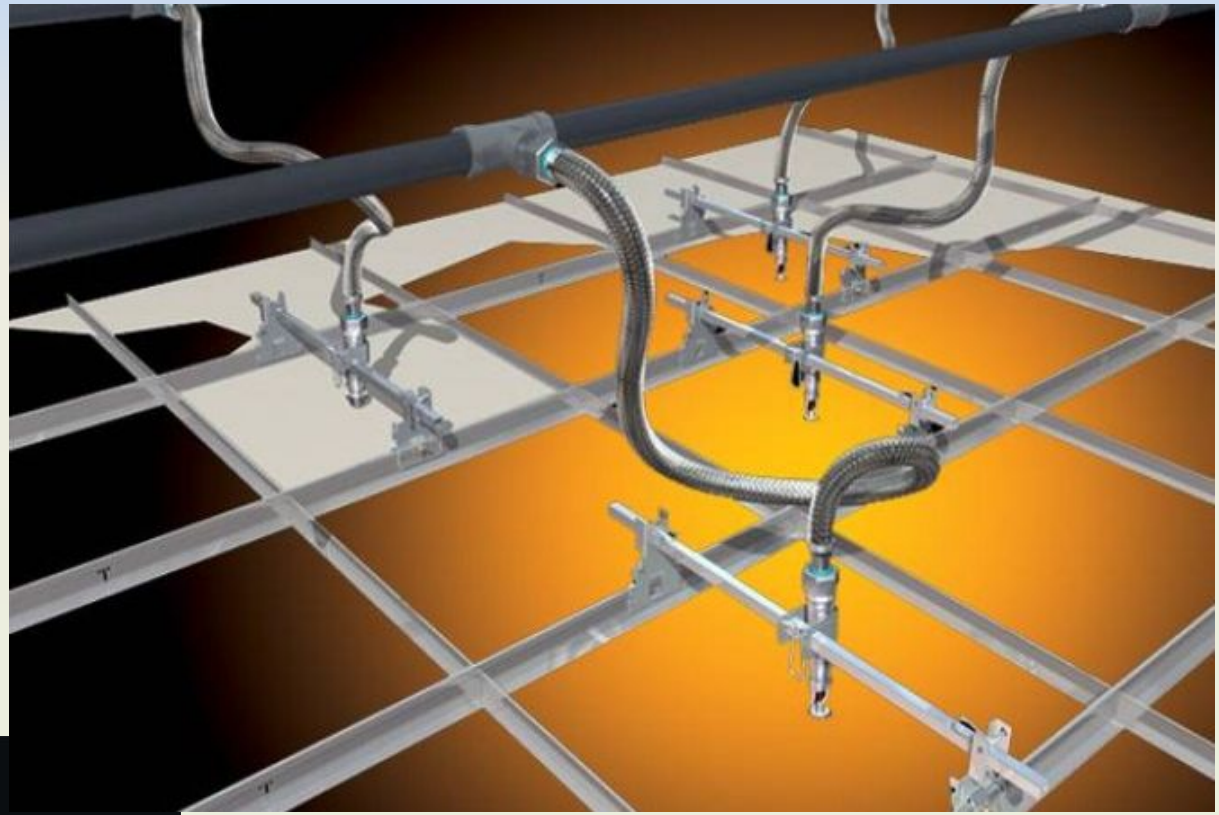
Водяные пожаротушения

АУПТ В водяных АУПТ в качестве огнетушащего вещества используется вода или вода с добавками.

Разделяются по типу оросителей:

- спринклерные;
- дренчерные.







Ороситель спринклерный



Спринклерный ороситель для установки розеткой вниз



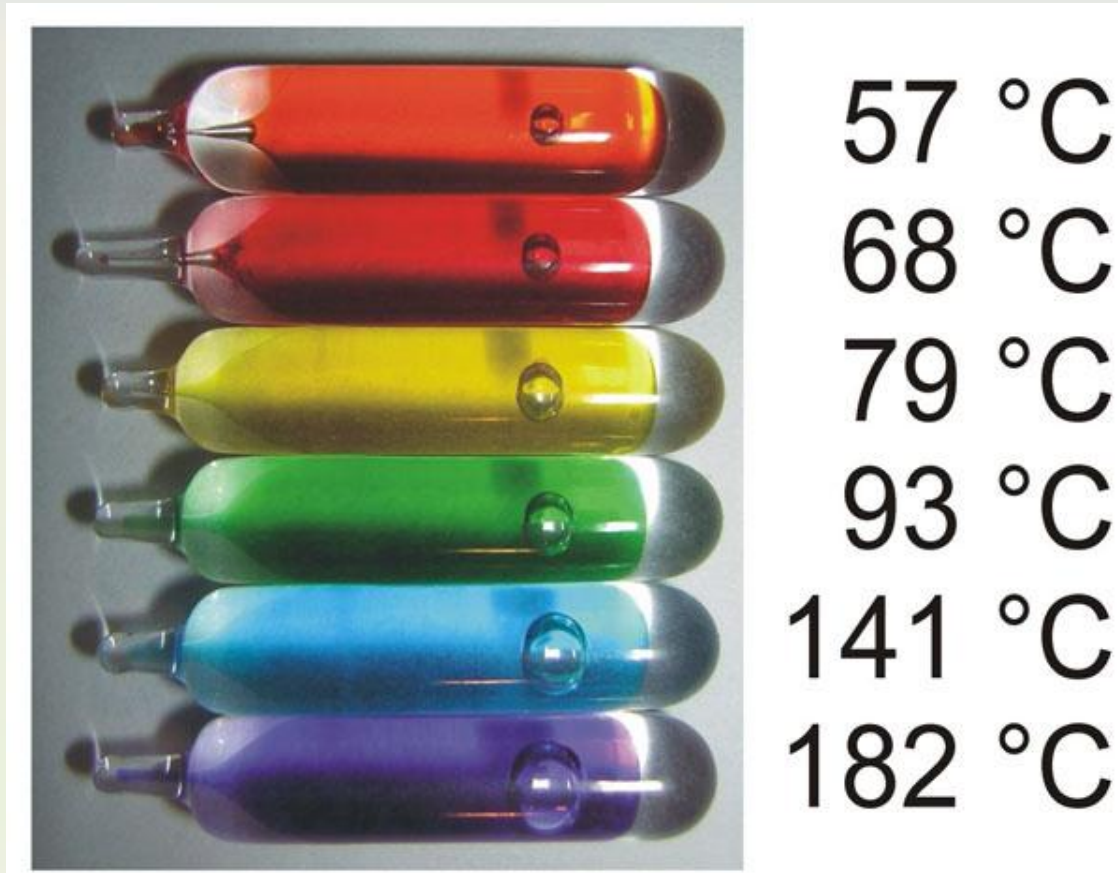
Карты орошения



Спринклерный ороситель для установки розеткой вверх



Термочувствительные колбы спринклерного оросителя



**Температура срабатывания спринклеров
определяется по цвету колбы**

Дренчерный ороситель



АКСЕСУАРЫ СИСТЕМЫ ПОЖАРОТУШЕНИЯ



Цоколь плоский
ES1, белый



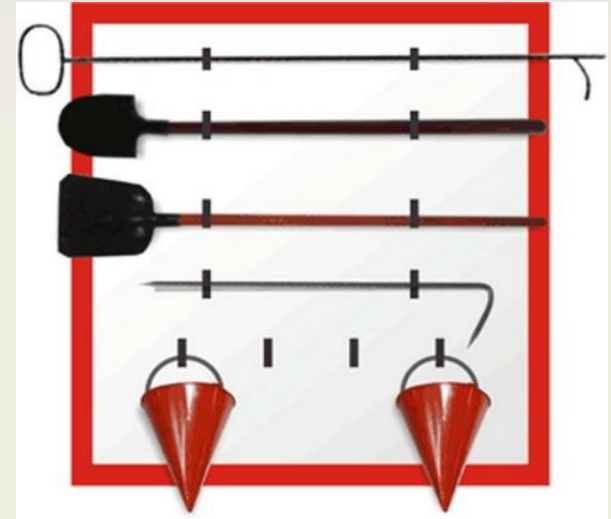
Пожарное оборудование



Корзина для
хранения
пожарного рукава



Шкаф пожарный
под
пожарный гидрант



Щит



Подставка под
огнетушитель



Ящик пожарный для
песка



Шкафы пожарные

ШП-К - шкаф пожарный для размещения пожарного крана;

ШП-О - шкаф пожарный для размещения огнетушителей;

ШП-К-О - шкаф пожарный для размещения ПК и

огнетушителей;

В зависимости от способа установки в зданиях и сооружениях

Н - навесные; (левое или правое подключение)

В - встроенные; (левое или правое подключение)

П - приставные; (левое или правое подключение)

Шкафы типа **ШП-К** классифицируют:

- по количеству размещаемых пожарных кранов (1 и 2);
- по условному проходу комплектующих 40 и 50, или 65 (напорные пожарные рукава внутренними диаметрами - 38 или 51, или 66 мм).

Шкафы типа **ШП-О** классифицируют:

- по количеству огнетушителей
- по виду размещаемых огнетушителей.

ШП оборудуется поворотной кассетой для размещения в ней пожарного

рукава

Дверки шкафа должны иметь прозрачную вставку, позволяющую проводить визуальную проверку наличия и состояния комплектующих.



**Шкаф пожарный
ШПК-310 ВЗБ
(ШПК-1УН)**



**Шкаф пожарный
ШПК-315 ВЗК
(ШПКО-11УН)**



**Шкаф пожарный
ШПК-320 ВЗК
(ШПКО-12УН)**



**Шкаф для пожарного крана
квартирный КПК-01/2. Навесной,
закрытый белый**



**Шкаф пожарный
ШПК-320 НОК
(ШПКО-12УН)**



Шкаф для
огнетушителя
ШПО-102



Шкаф для
огнетушителя
ШПО-103



ШПО-10
6



ШПО-10

Шкаф для
7
огнетушителя



ШПО -
112



ШПО-113

Шкаф для двух
огнетушителей



П-2
0



П-1
5

Подставка под
огнетушитель

Шкаф пожарный ШПК-310 ВЗБ



- встроенный;
- входные отверстия с двух сторон перфорированные;
- клапан пожарный 51мм угловой или прямоочный,
- 65мм (угловой) - в комплектацию не входит;
- кассета для рукава диам. 51/66 мм;
- исполнение: закрытое - без окна;
- цвет: красный RAL 3002
- Угол открывания дверцы - не менее 160 град.
- Угол поворота рукавной кассеты - не менее 90 град

Шкаф пожарный ШПК-315 ВЗК



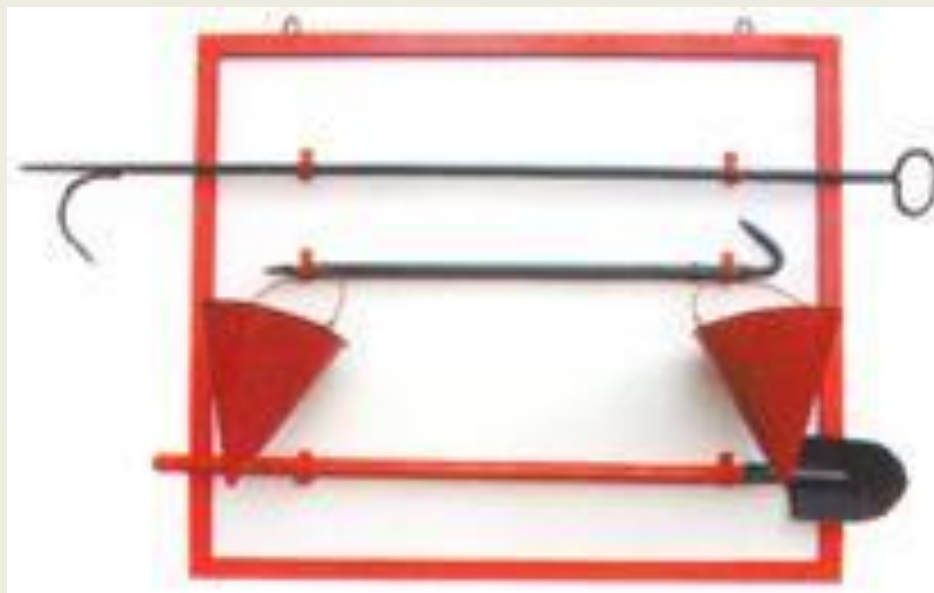
- встроенный;
- входное отверстие справа;
- расположение отсеков может быть изменено;
- клапан пожарный 51мм (угловой или прямоочный),
- 65мм (угловой)- в комплектацию не входит;
- кассета для рукава диам. 51/66 мм;
- место для огнетушителя до 6 кг;
- исполнение: закрытое - без окна;

Шкаф пожарный ШПК-320 НОК



- **встроенный;**
- **входные отверстия с двух сторон перфорированные;**
- **клапан пожарный 51мм (угловой или прямоточный),**
- **65мм (угловой)- в комплектацию не входит;**
- **кассета для рукава диам. 51/66 мм;**
- **место для двух огнетушителей до 10 кг;**
- **исполнение: открытое - окна 300x400 мм;**
- **цвет: белый RAL 3002**
- **Угол открывания дверцы - не менее 160 град.**
- **Угол поворота рукавной кассеты - не менее 90 град.**

Щит металлический открытого типа (с комплектующими)



В комплект пожарных щитов и стендов входят:
лом,
багор,
Лопата
два конусных ведра.

Стенды пожарные металлические закрытого типа «Комби» предназначены для хранения пожарного инвентаря и оборудования.

В комплект входят:

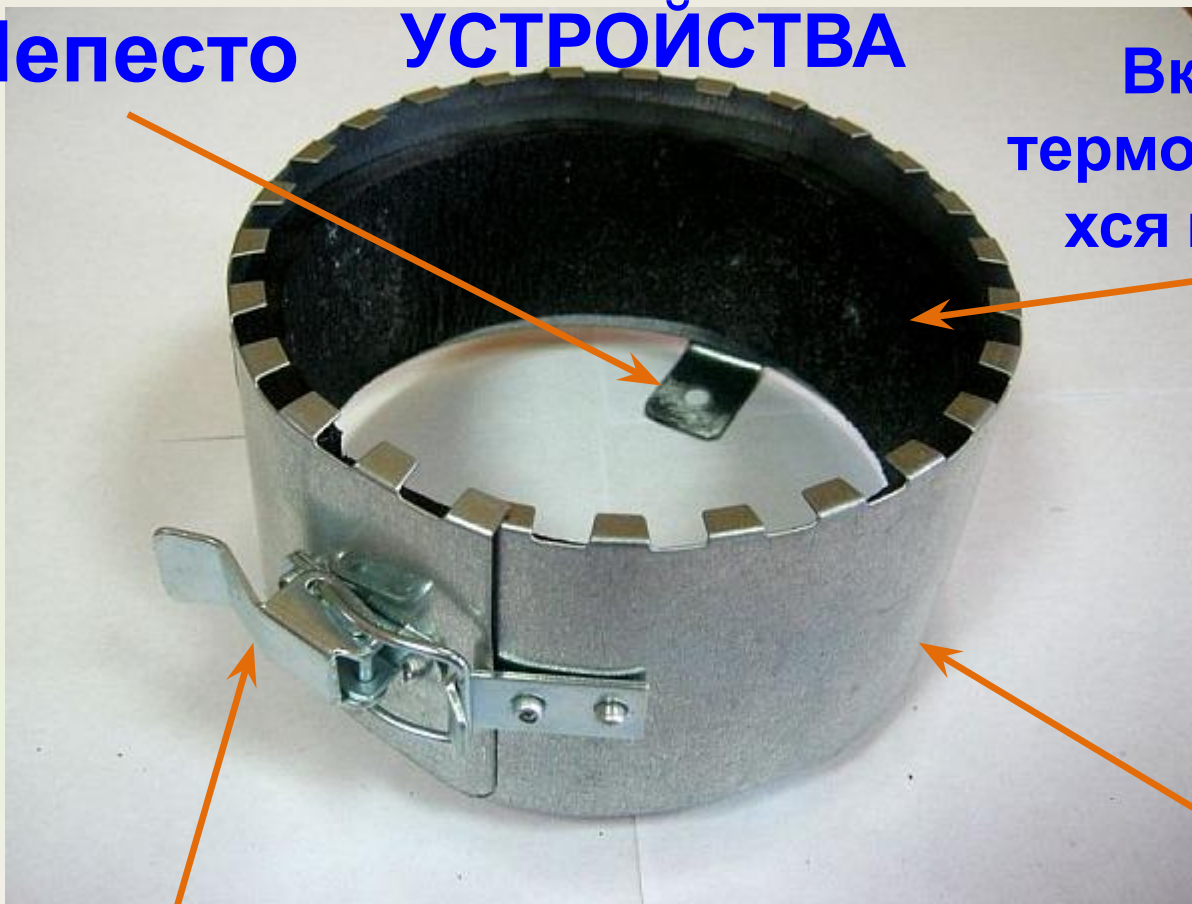
**лом,
багор,
лопата,
ящик для песка,
два конусных ведра.**



ОГНЕЗАЩИТНЫЕ МАТЕРИАЛЫ ОТСЕЧНЫЕ ЗАЩИТНЫЕ УСТРОЙСТВА

Лепесто
к

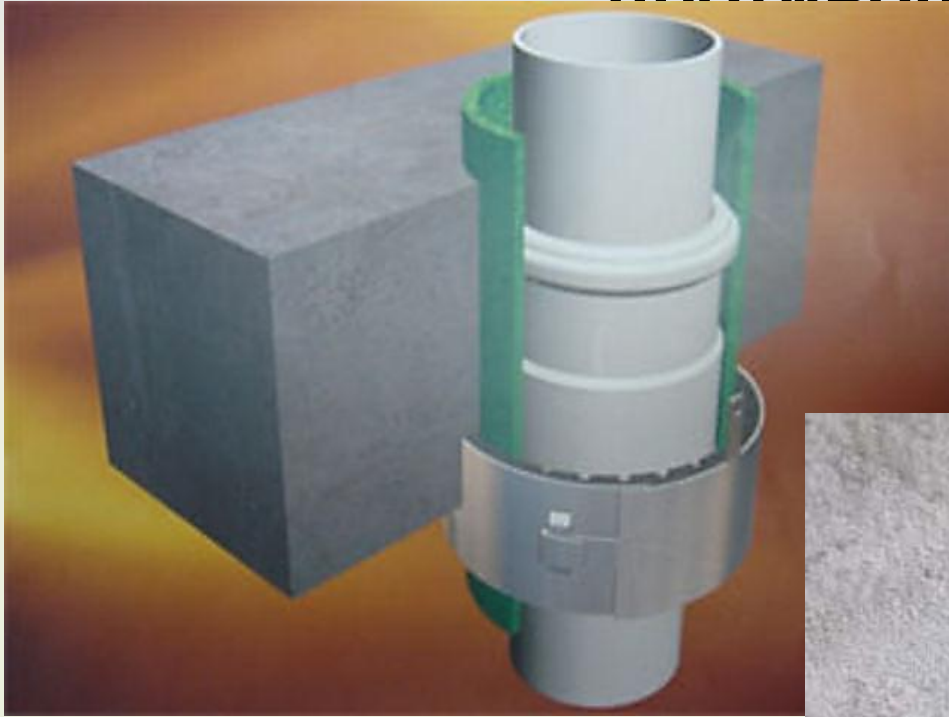
Вкладыш из
терморасширяющи
хся материалов



Замок-
защелка

Корпу
с

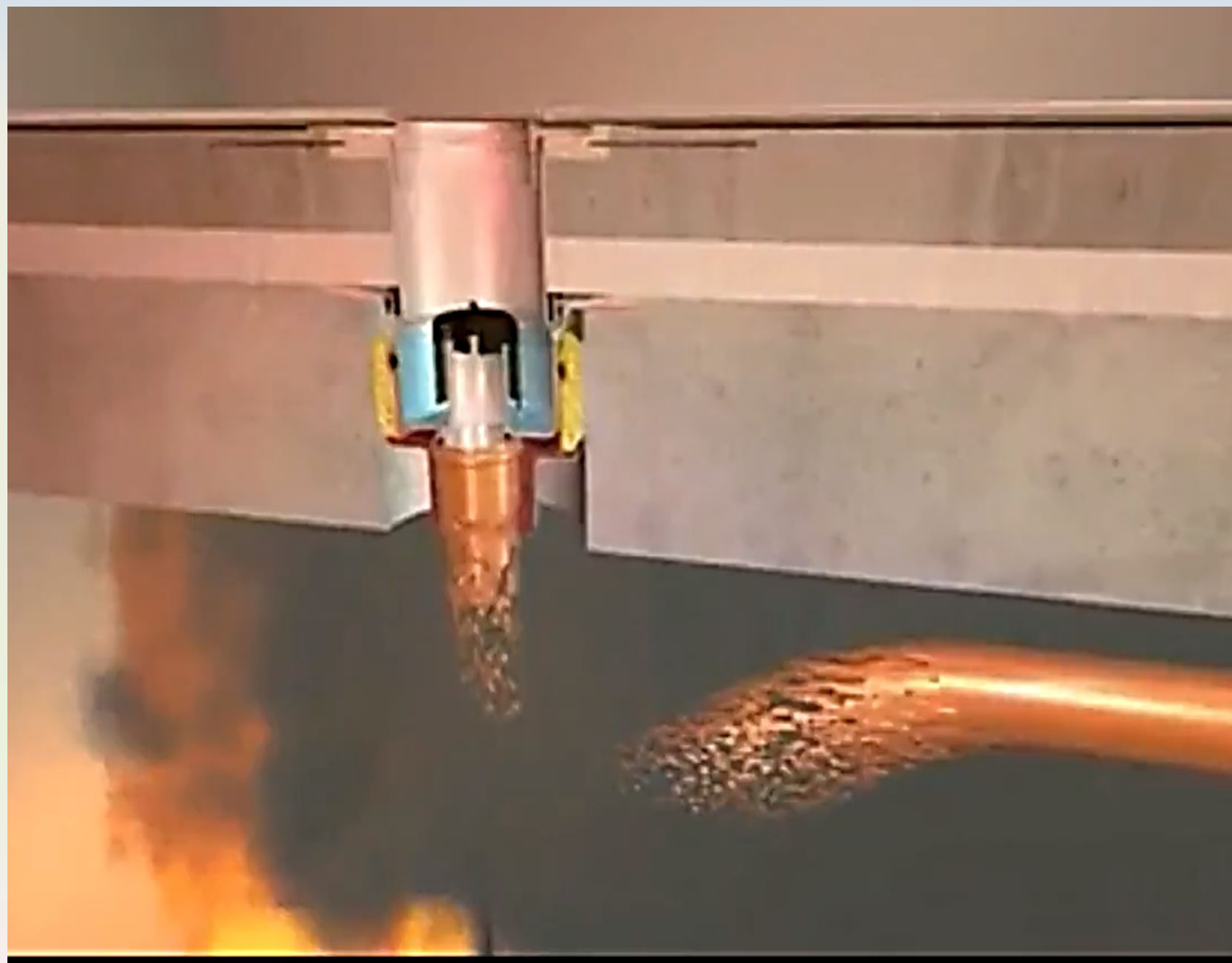
Муфта (манжета) противопожарная

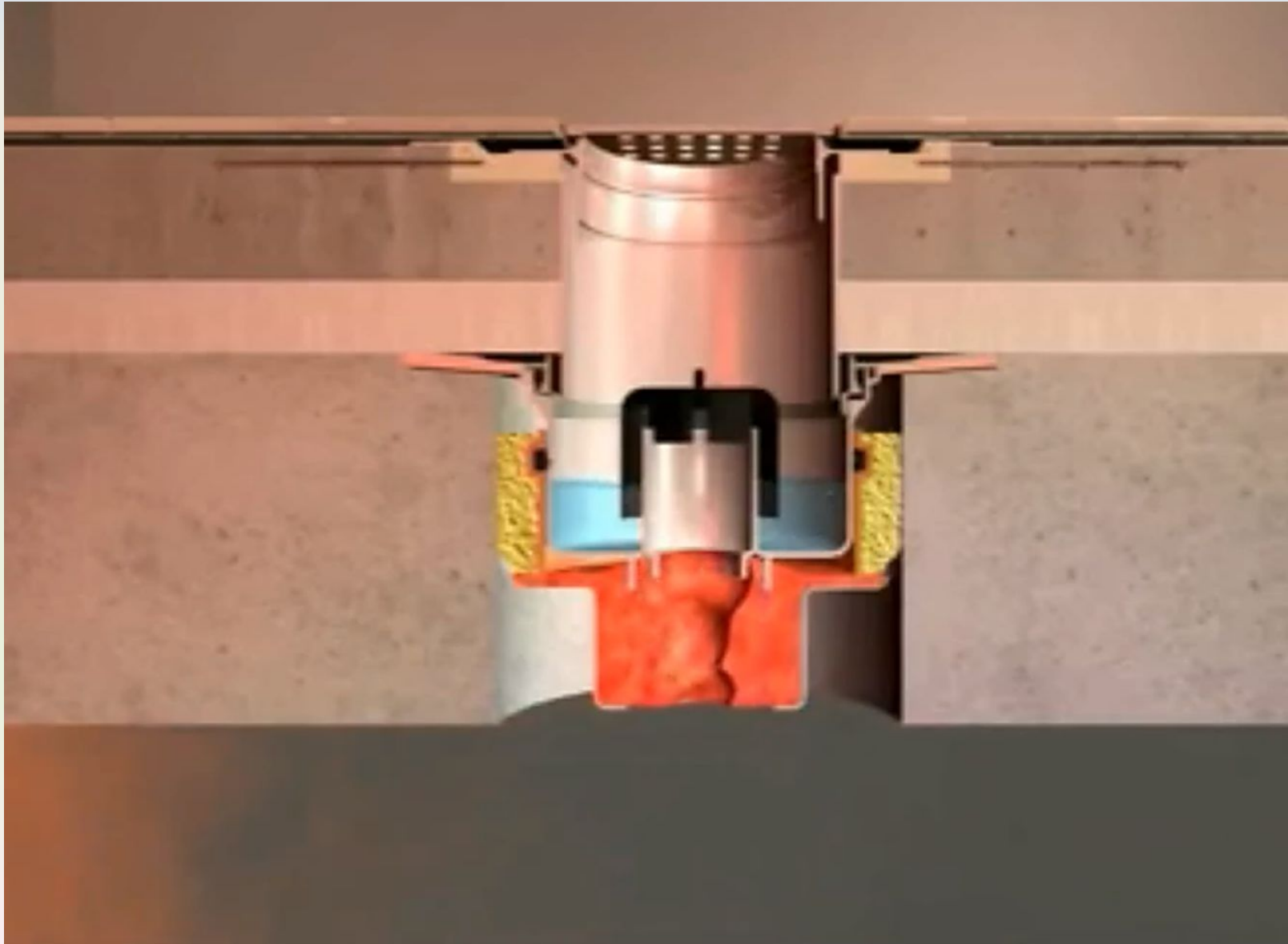


Муфта (манжета)



<http://dunamenti.prom.ua>







Муфты после испытания



**Спасибо за
внимание**