

Сцепление

- Сцепление предназначено для кратковременного разъединения вала двигателя и трансмиссии и последующего их плавного соединения, что обычно необходимо при трогании автомобиля с места и после переключения передач во время движения.
- Муфта сцепления может пробуксовывать, т.к. является муфтой «предельного» реактивного момента, т.е. момента, который передаётся от колёс к двигателю в некоторых режимах движения (движение на крутом спуске, резкое торможение двигателем, ...).

Требования к сцеплению

Плавное включение

- уменьшает динамические нагрузки в трансмиссии и улучшает плавность движения

Полное (чистое) выключение

- исключает "ведение" автомобиля и уменьшает опасность заглохания двигателя при неподвижном автомобиле, уменьшает нагрузку на синхронизаторы КПП.

Полное включение

- исключает опасность пробуксовывания сцепления при передаче максимального момента двигателем.

Минимальный момент инерции ведомых частей

- уменьшает работу трения в синхронизаторах

Эффективный отвод тепла

- устраняет нарушение нормальной работы сцепления из-за перегрева.

Износостойкость поверхностей и стабильность коэффициента трения при значительном

повышении

Классификация сцеплений

- По характеру связи между ведущей и ведомой частями:
 - механические (**фрикционные**) сцепления, сухие или работающие в масле;
 - гидравлические сцепления (гидромукты);
 - электромагнитные порошковые сцепления с сухим или жидким наполнителем;
 - комбинированные (фрикционные с гидродинамической передачей).

Наибольшее распространение получили фрикционные одно или двух дисковые сцепления сухого типа.

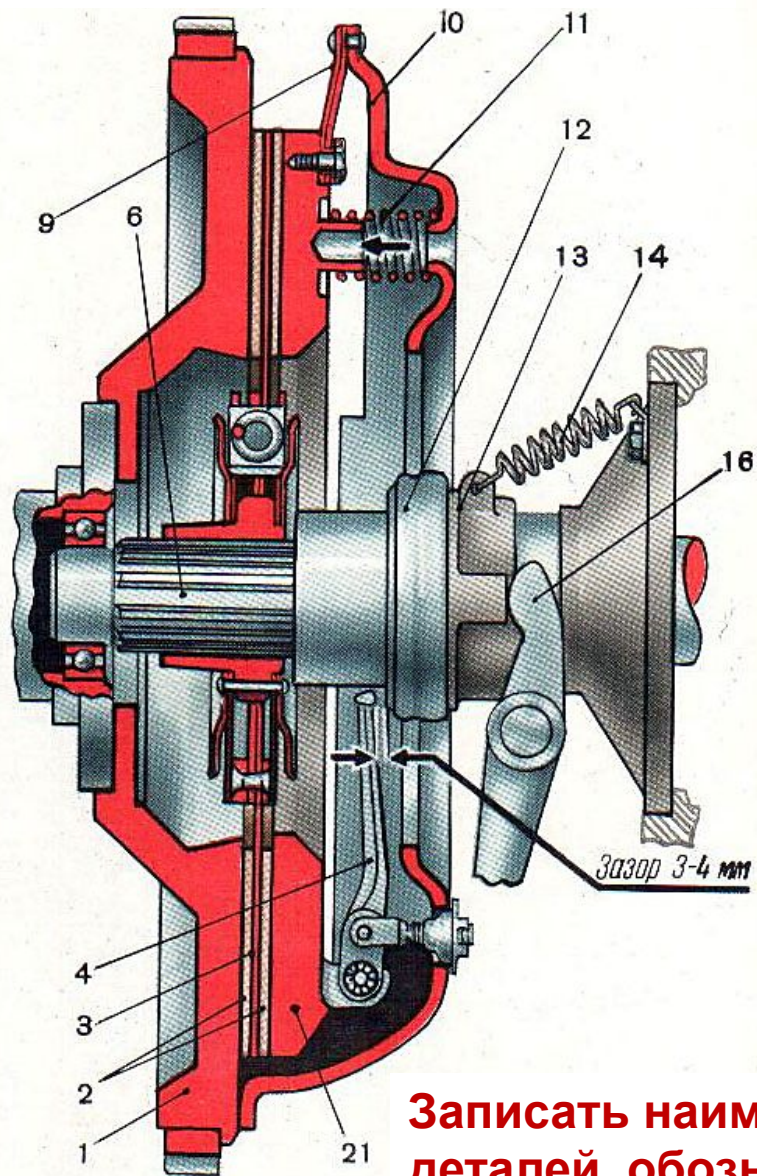
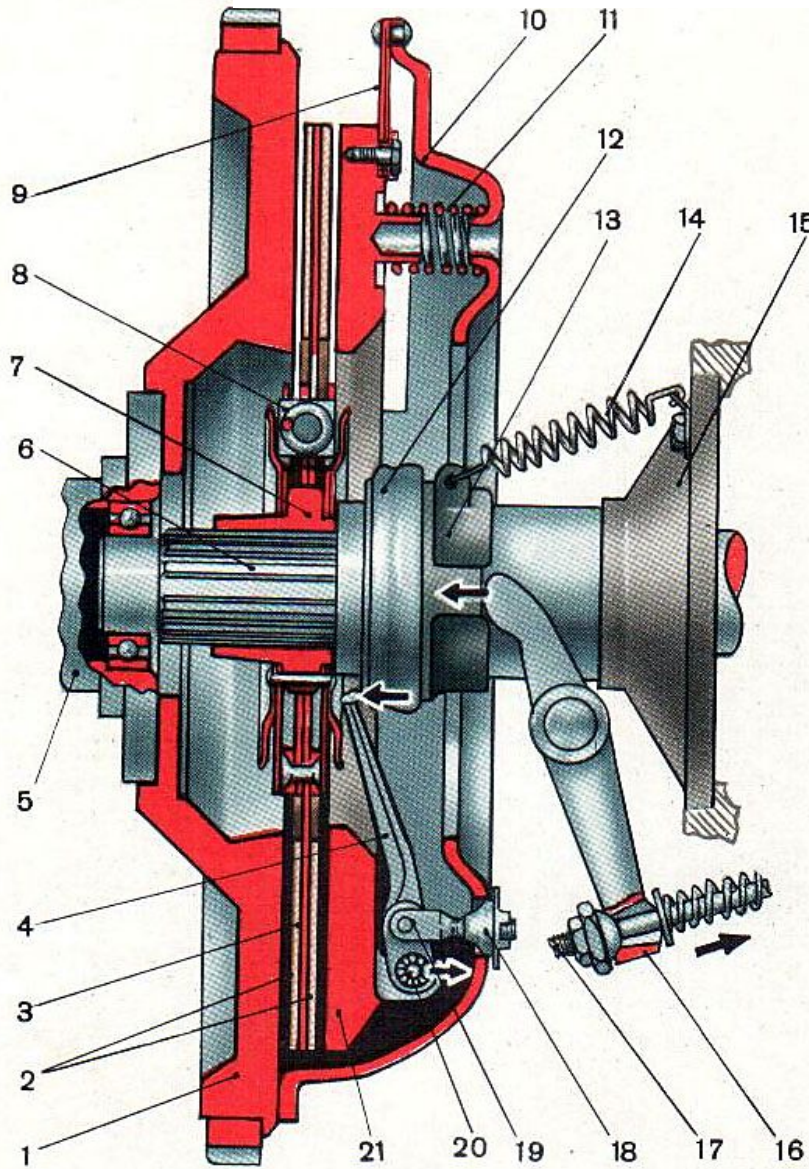
Сцепление включает ведущие элементы – маховик, кожух, нажимные диски и ведомые – ведомый диск и вал сцепления. В многодисковых сцеплениях применяют два и более нажимных и ведомых дисков.

Ведомый диск зажат между маховиком и нажимным диском усилием одной центральной или нескольких периферийных пружин.

Чаще всего на легковых и малотоннажных грузовых автомобилях применяют однодисковые сцепления с центральной диафрагменной пружиной, а на тяжелых грузовых автомобилях двух или многодисковые сцепления с периферийными пружинами (может быть до 32 пружин, расположенных по окружности нажимного диска).

В состав сцепления входит также механизм управления, служащий для включения и выключения сцепления. Он состоит из педали, элементов проводки (тяги, тросы, качалки), рычагов выключения и нажимного подшипника. В сцеплениях с гидравлическим или пневматическим приводом управление осуществляется с использованием давления жидкости или газа.

Фрикционные сцепления



**Записать наименования
деталей, обозначенных
позициями!**

ДЕТАЛИ СЦЕПЛЕНИЯ

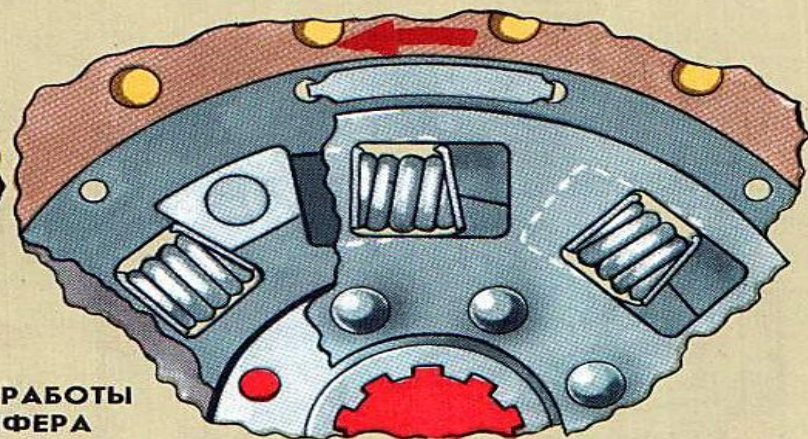
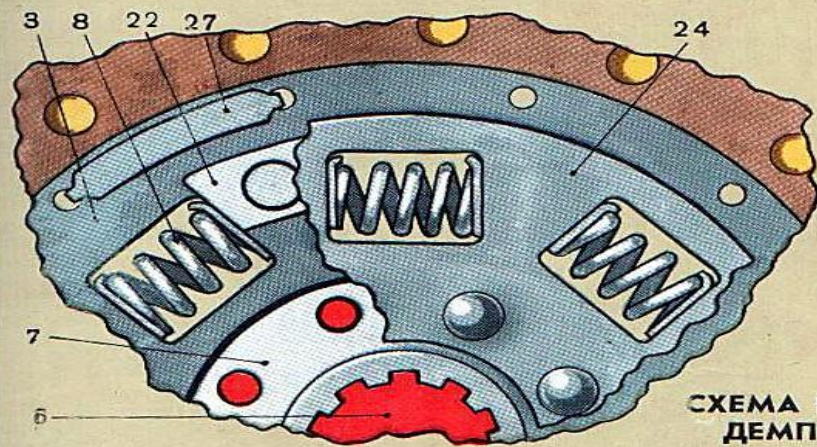
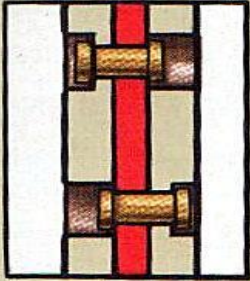
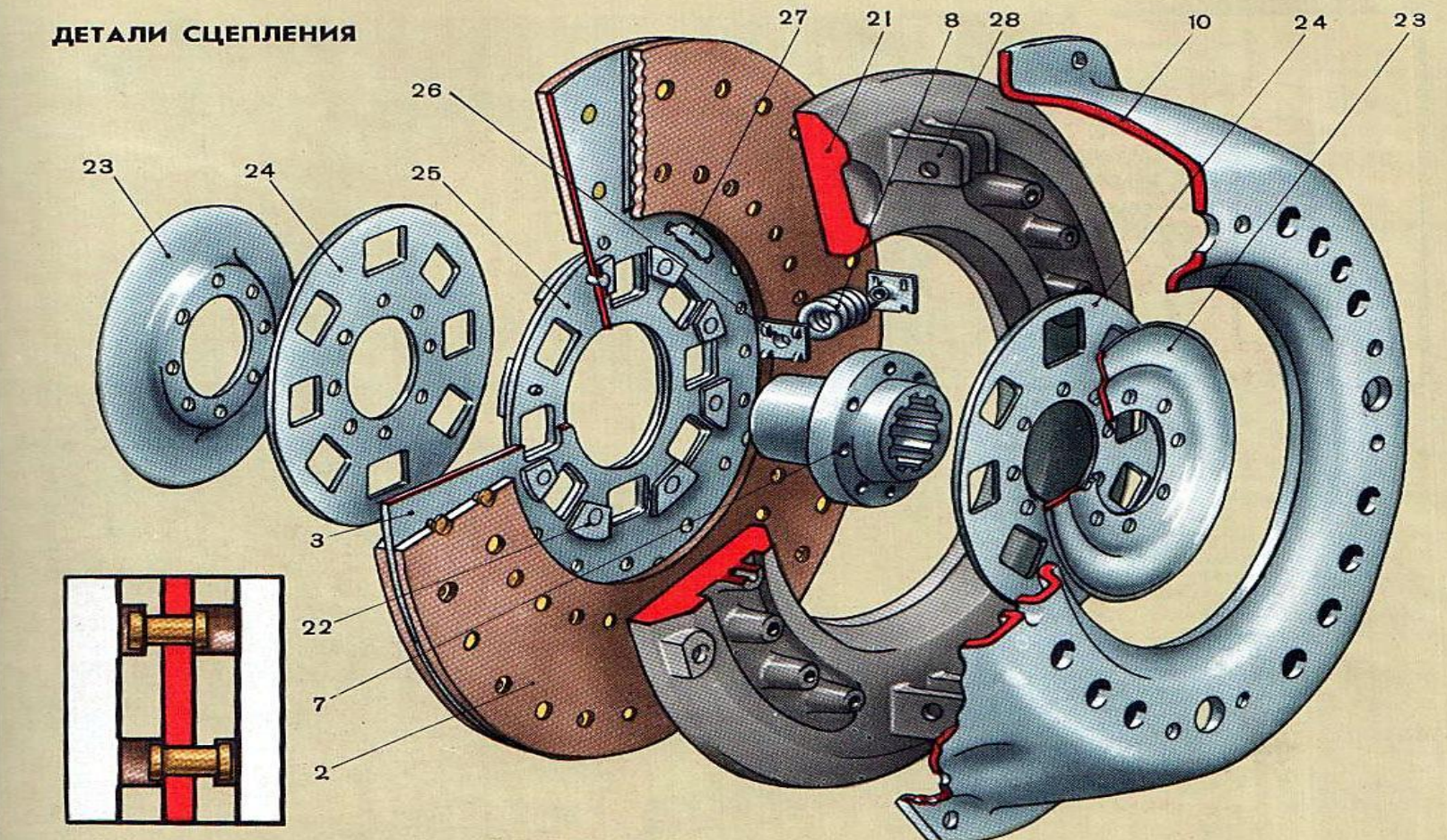
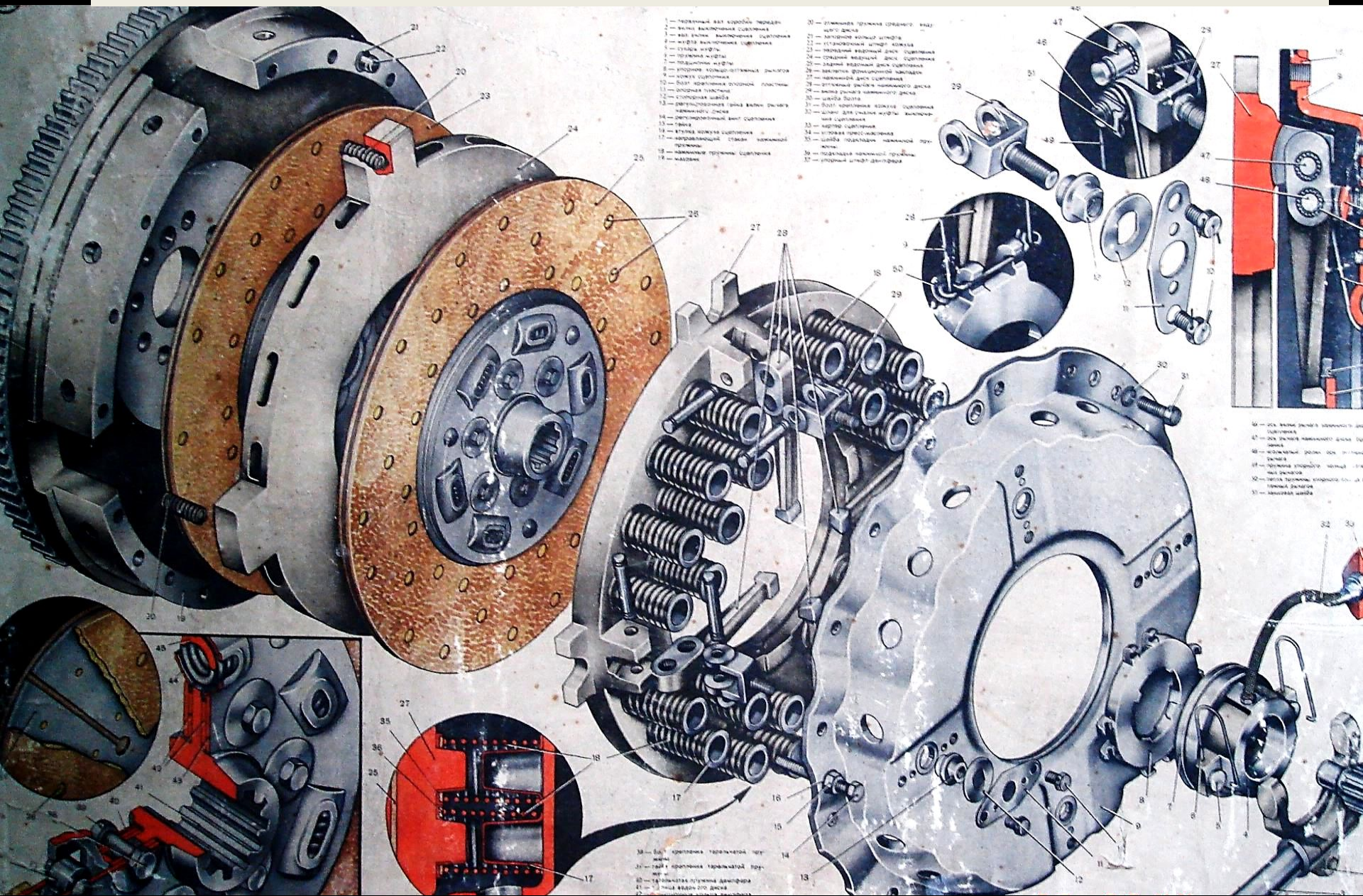


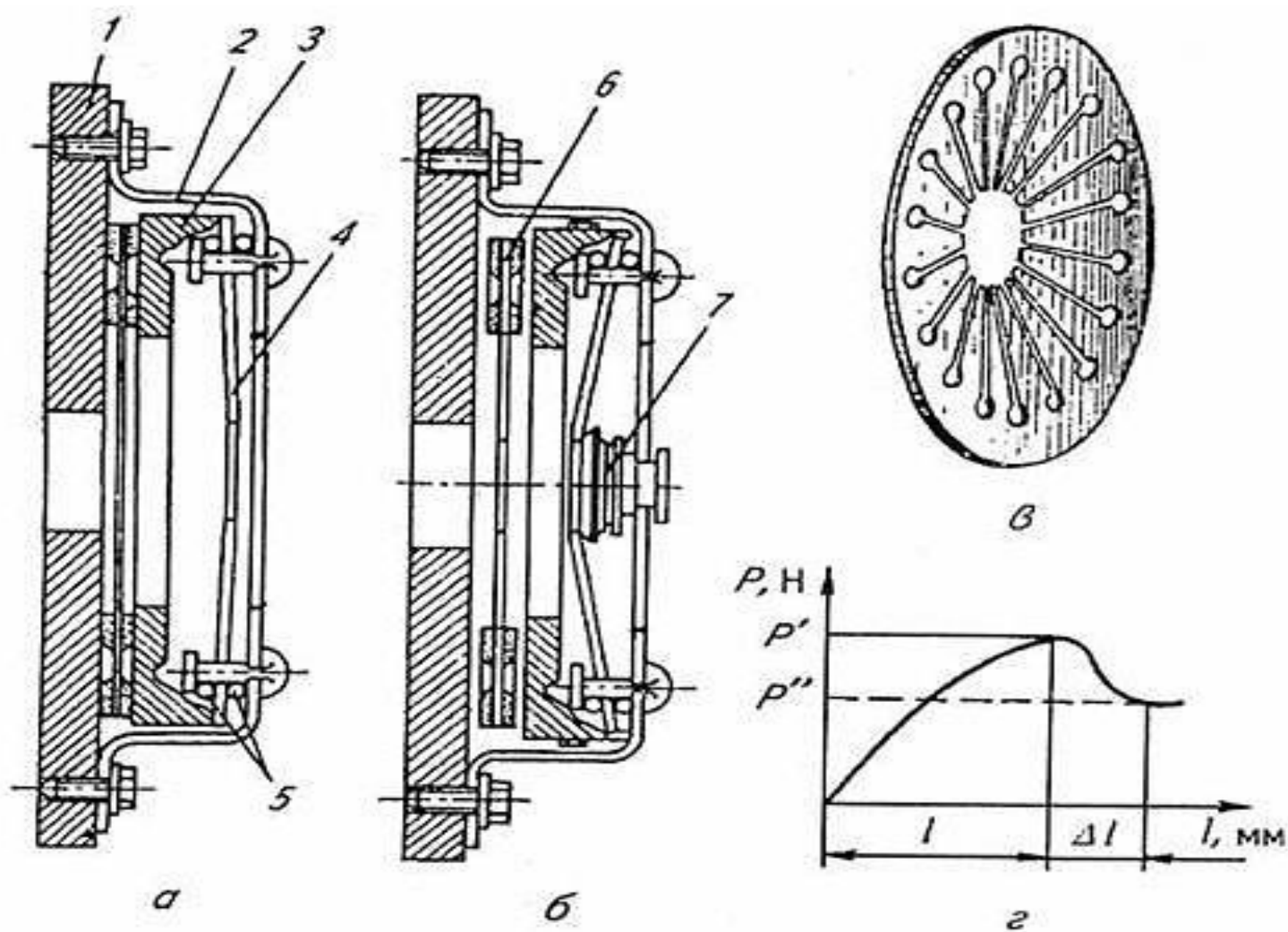
СХЕМА РАБОТЫ ДЕМПФЕРА

Сцепление двухдисковое



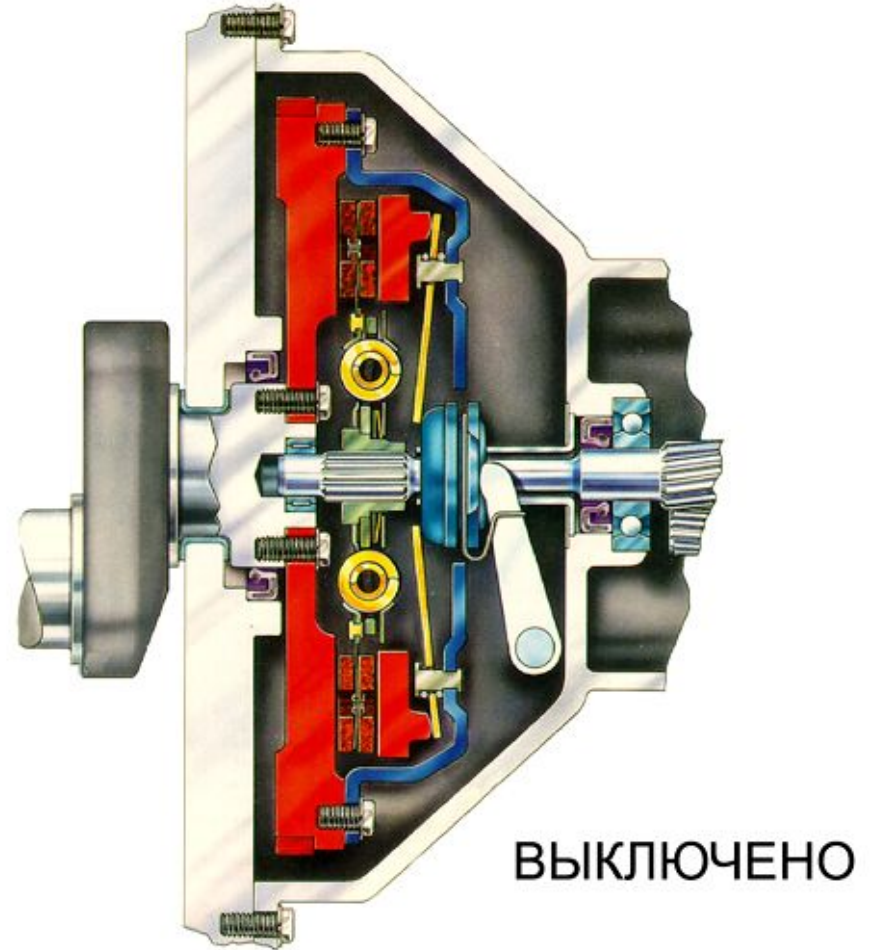
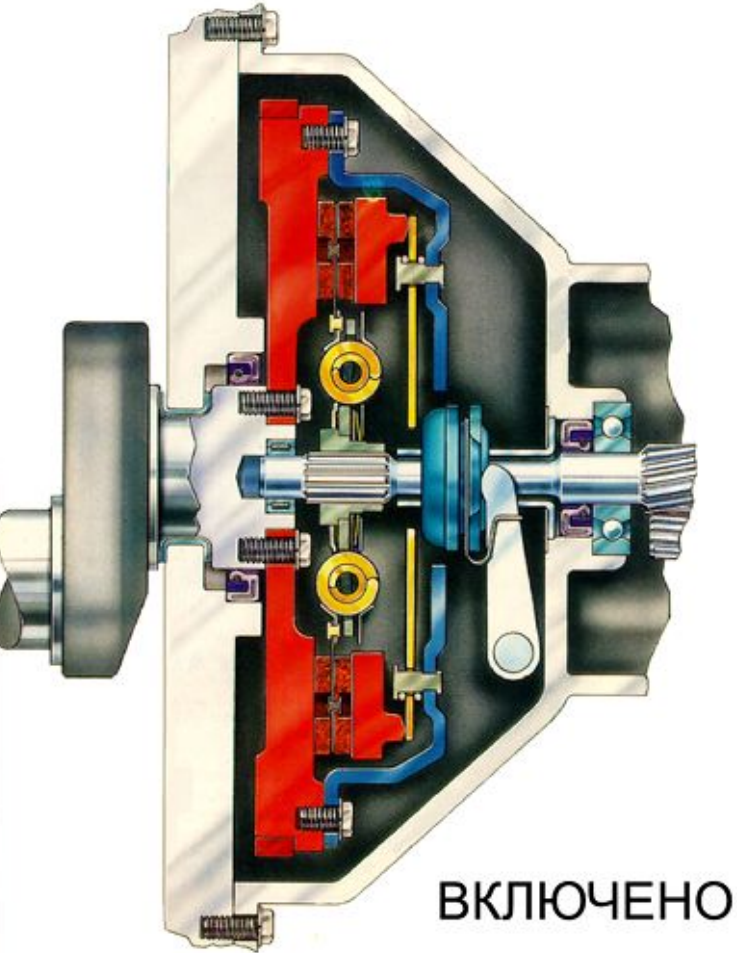
- 1 — шарнирный вал коробки передач
- 2 — валы выжимного сцепления
- 3 — вал выжимного сцепления
- 4 — шайба выжимного сцепления
- 5 — шайба выжимного сцепления
- 6 — шайба выжимного сцепления
- 7 — шайба выжимного сцепления
- 8 — шайба выжимного сцепления
- 9 — шайба выжимного сцепления
- 10 — шайба выжимного сцепления
- 11 — шайба выжимного сцепления
- 12 — шайба выжимного сцепления
- 13 — шайба выжимного сцепления
- 14 — шайба выжимного сцепления
- 15 — шайба выжимного сцепления
- 16 — шайба выжимного сцепления
- 17 — шайба выжимного сцепления
- 18 — шайба выжимного сцепления
- 19 — шайба выжимного сцепления
- 20 — шайба выжимного сцепления
- 21 — шайба выжимного сцепления
- 22 — шайба выжимного сцепления
- 23 — шайба выжимного сцепления
- 24 — шайба выжимного сцепления
- 25 — шайба выжимного сцепления
- 26 — шайба выжимного сцепления
- 27 — шайба выжимного сцепления
- 28 — шайба выжимного сцепления
- 29 — шайба выжимного сцепления
- 30 — шайба выжимного сцепления
- 31 — шайба выжимного сцепления
- 32 — шайба выжимного сцепления
- 33 — шайба выжимного сцепления
- 34 — шайба выжимного сцепления
- 35 — шайба выжимного сцепления
- 36 — шайба выжимного сцепления
- 37 — шайба выжимного сцепления

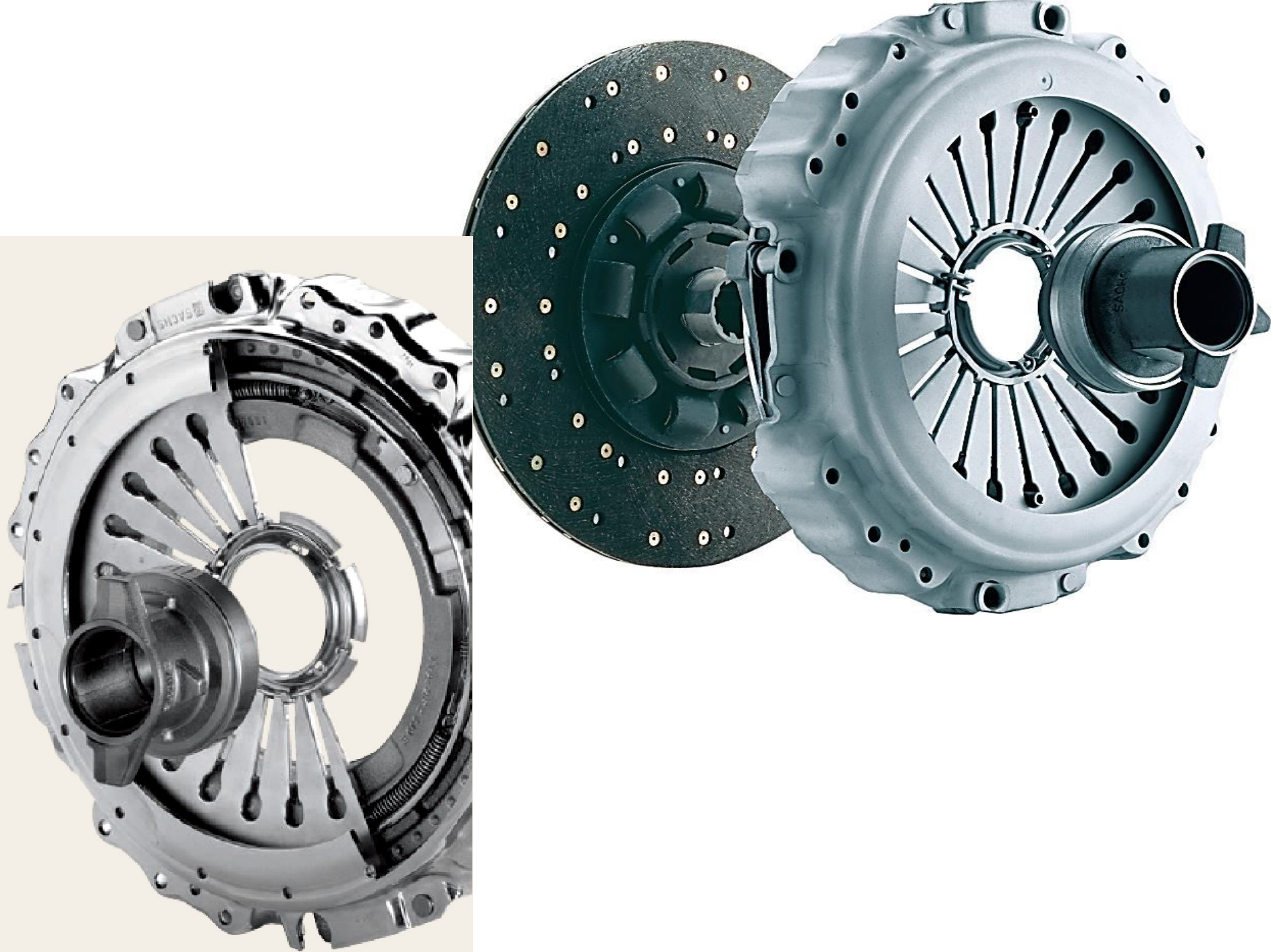
- 38 — Болт крепления карманчатой пружины
- 39 — Болт крепления карманчатой пружины
- 40 — Карманчатая пружина демпфера
- 41 — Шайба выжимного диска
- 42 — Шайба выжимного диска
- 43 — Шайба выжимного диска
- 44 — Шайба выжимного диска
- 45 — Шайба выжимного диска
- 46 — Шайба выжимного диска
- 47 — Шайба выжимного диска
- 48 — Шайба выжимного диска
- 49 — Шайба выжимного диска
- 50 — Шайба выжимного диска
- 51 — Шайба выжимного диска
- 52 — Шайба выжимного диска
- 53 — Шайба выжимного диска
- 54 — Шайба выжимного диска
- 55 — Шайба выжимного диска
- 56 — Шайба выжимного диска
- 57 — Шайба выжимного диска
- 58 — Шайба выжимного диска
- 59 — Шайба выжимного диска
- 60 — Шайба выжимного диска
- 61 — Шайба выжимного диска
- 62 — Шайба выжимного диска
- 63 — Шайба выжимного диска
- 64 — Шайба выжимного диска
- 65 — Шайба выжимного диска
- 66 — Шайба выжимного диска
- 67 — Шайба выжимного диска
- 68 — Шайба выжимного диска
- 69 — Шайба выжимного диска
- 70 — Шайба выжимного диска
- 71 — Шайба выжимного диска
- 72 — Шайба выжимного диска
- 73 — Шайба выжимного диска
- 74 — Шайба выжимного диска
- 75 — Шайба выжимного диска
- 76 — Шайба выжимного диска
- 77 — Шайба выжимного диска
- 78 — Шайба выжимного диска
- 79 — Шайба выжимного диска
- 80 — Шайба выжимного диска
- 81 — Шайба выжимного диска
- 82 — Шайба выжимного диска
- 83 — Шайба выжимного диска
- 84 — Шайба выжимного диска
- 85 — Шайба выжимного диска
- 86 — Шайба выжимного диска
- 87 — Шайба выжимного диска
- 88 — Шайба выжимного диска
- 89 — Шайба выжимного диска
- 90 — Шайба выжимного диска
- 91 — Шайба выжимного диска
- 92 — Шайба выжимного диска
- 93 — Шайба выжимного диска
- 94 — Шайба выжимного диска
- 95 — Шайба выжимного диска
- 96 — Шайба выжимного диска
- 97 — Шайба выжимного диска
- 98 — Шайба выжимного диска
- 99 — Шайба выжимного диска
- 100 — Шайба выжимного диска



Сцепление с диафрагменной пружиной: а, б- соответственно включенное и выключенное положение сцепления; 1- маховик; 2- кожух; 3- нажимной диск; 4- диафрагменная пружина; 5- опорные кольца; 6- ведомый диск; 7- выжимной подшипник; в- диафрагменная пружина; г- характеристика пружины: P' , P'' - нажимное усилие соответственно в конце и в начале включения сцепления; l - деформация пружины при выключении сцепления.

Фрикционное сцепление с диафрагменной пружиной



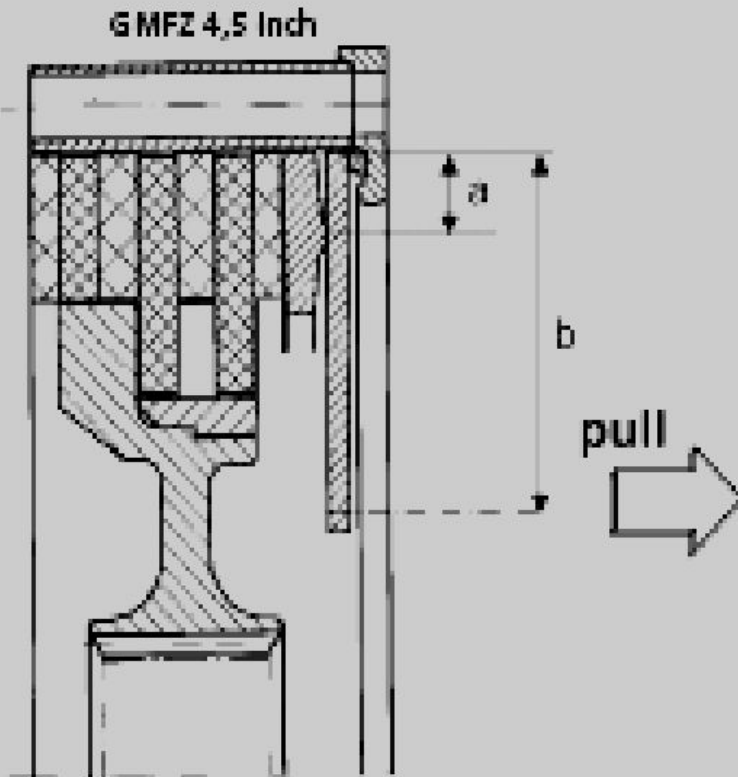


Многодисковое сцепление



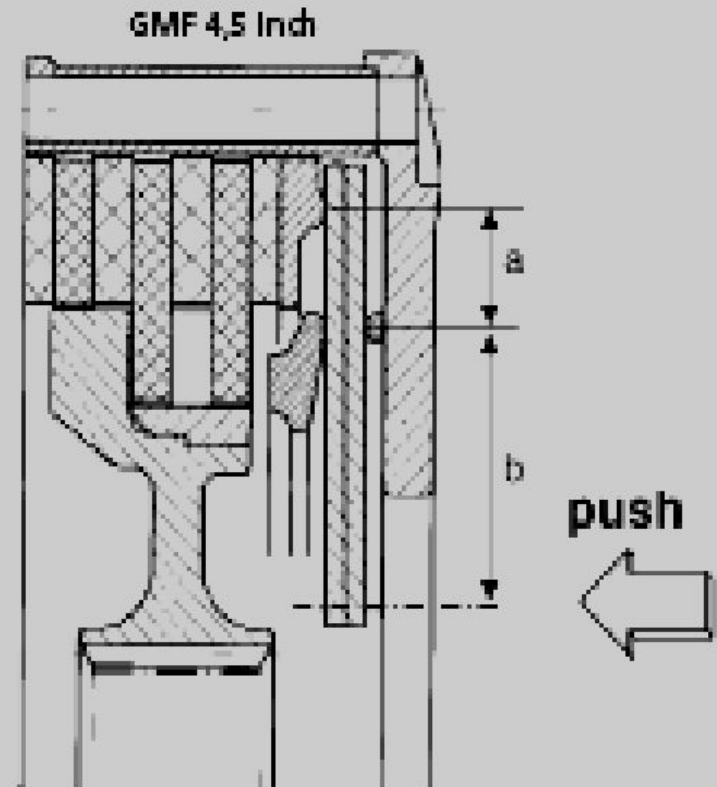
SACHS FORMULA

Многодисковое сцепление



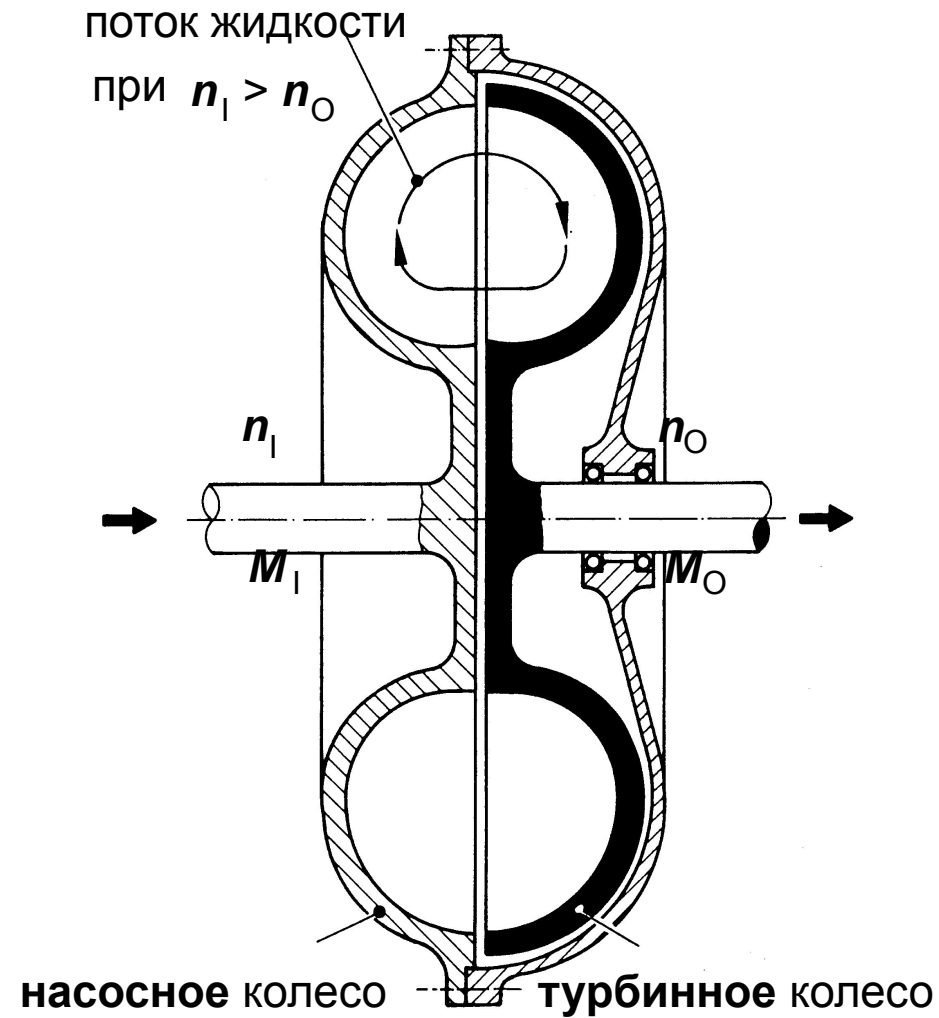
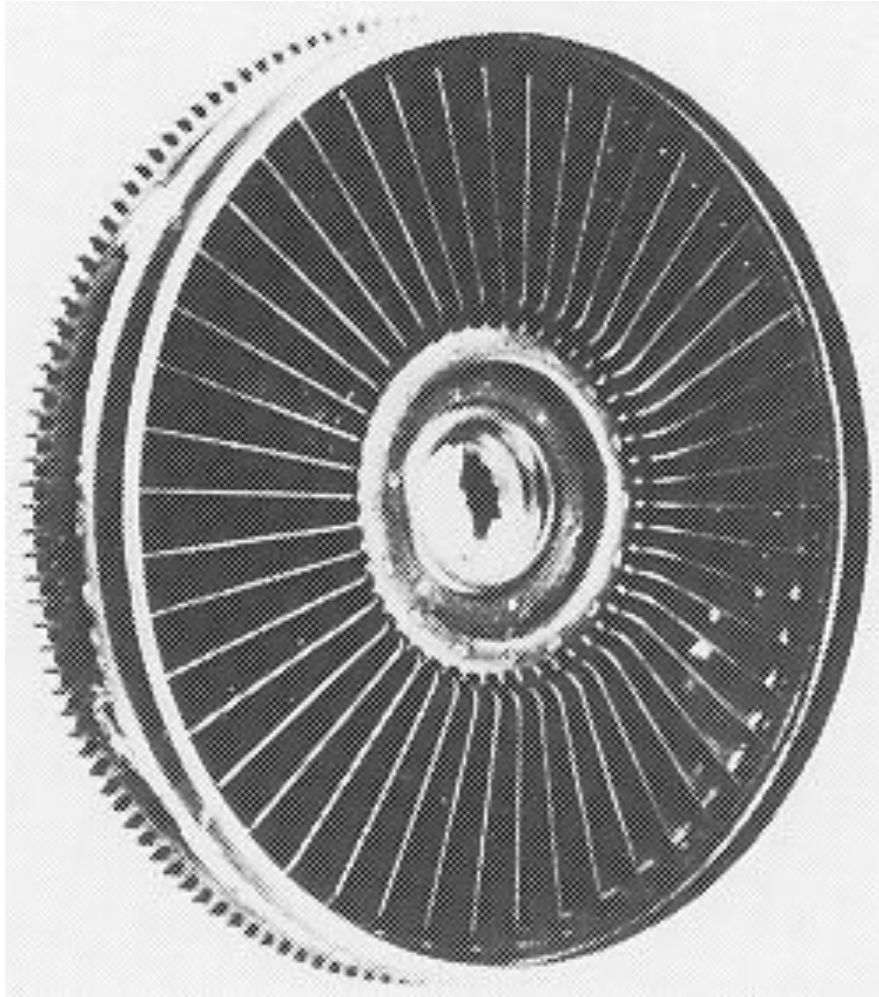
117 mm
620 Nm (450 lb-ft)
990 g
0,0027 kgm²
2200 N

Nominal diameter
Torque Capacity
Mass
Inertia
Release force

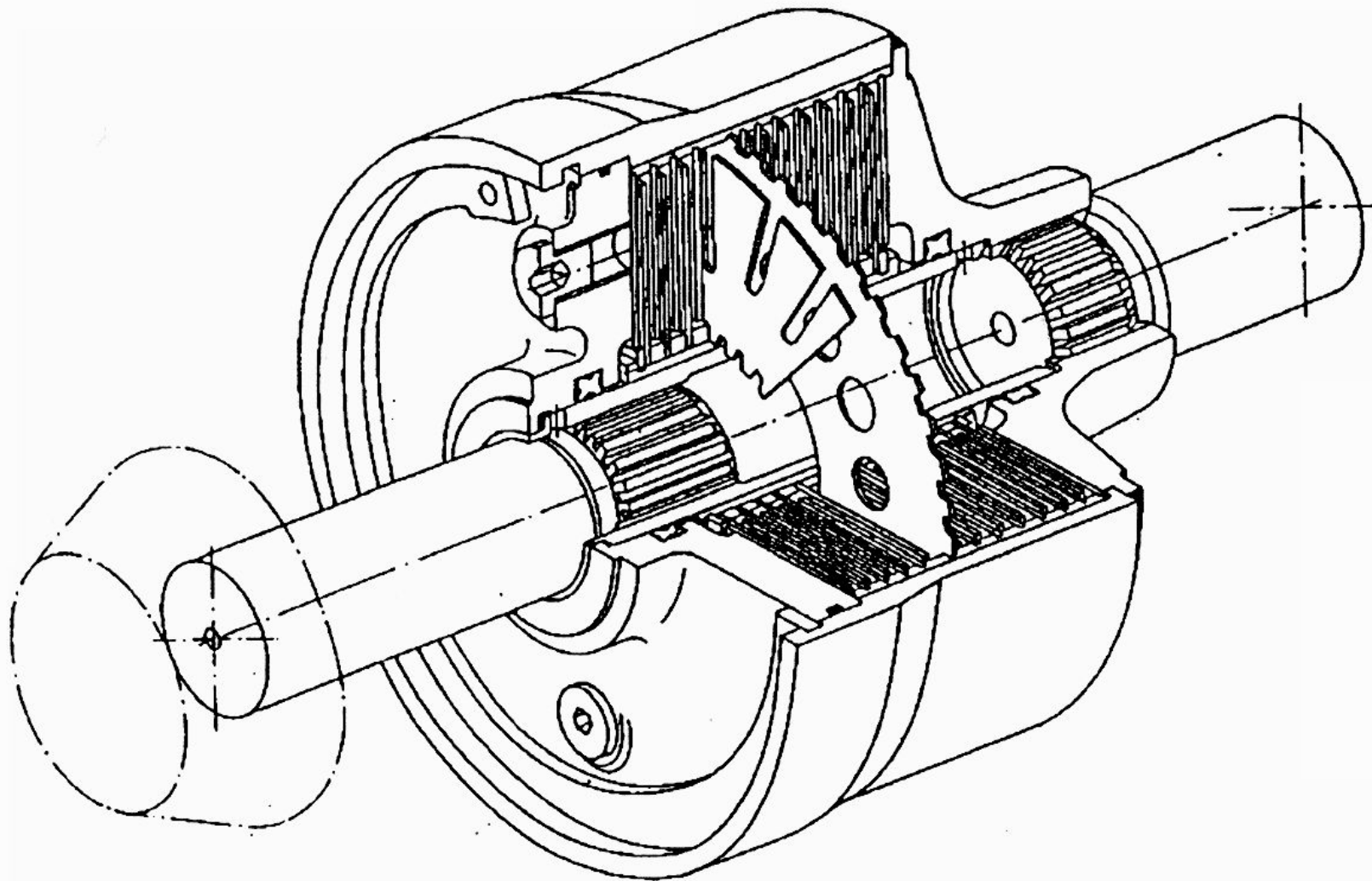


117 mm
620 Nm (450 lb-ft)
1430 g
0,0033 kgm²
4600 N

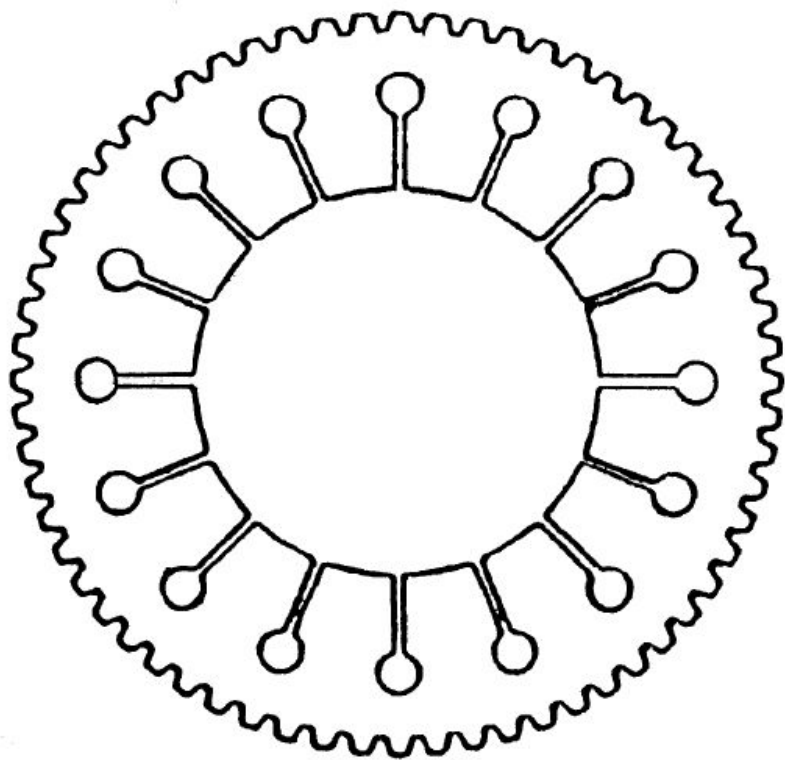
гидравлические сцепления (гидромукфта)



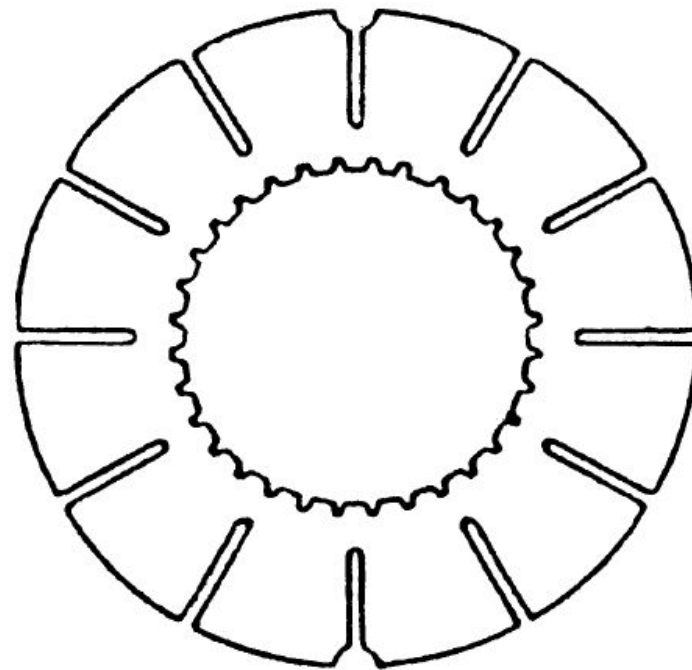
Вискомуфта



Пластины вискомуфты

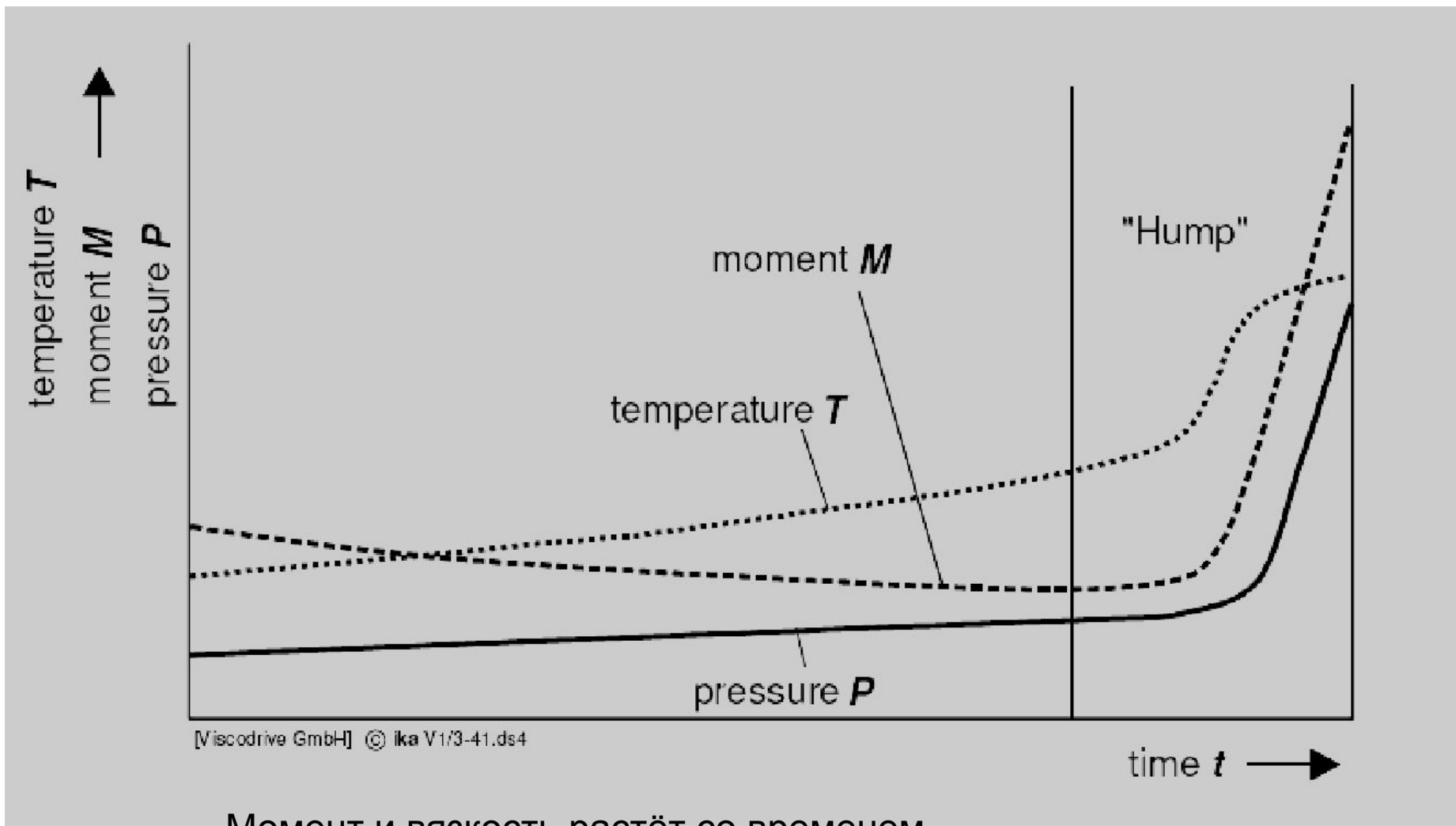


наружные пластины



внутренние пластины

Нипр – эффект вискомукты



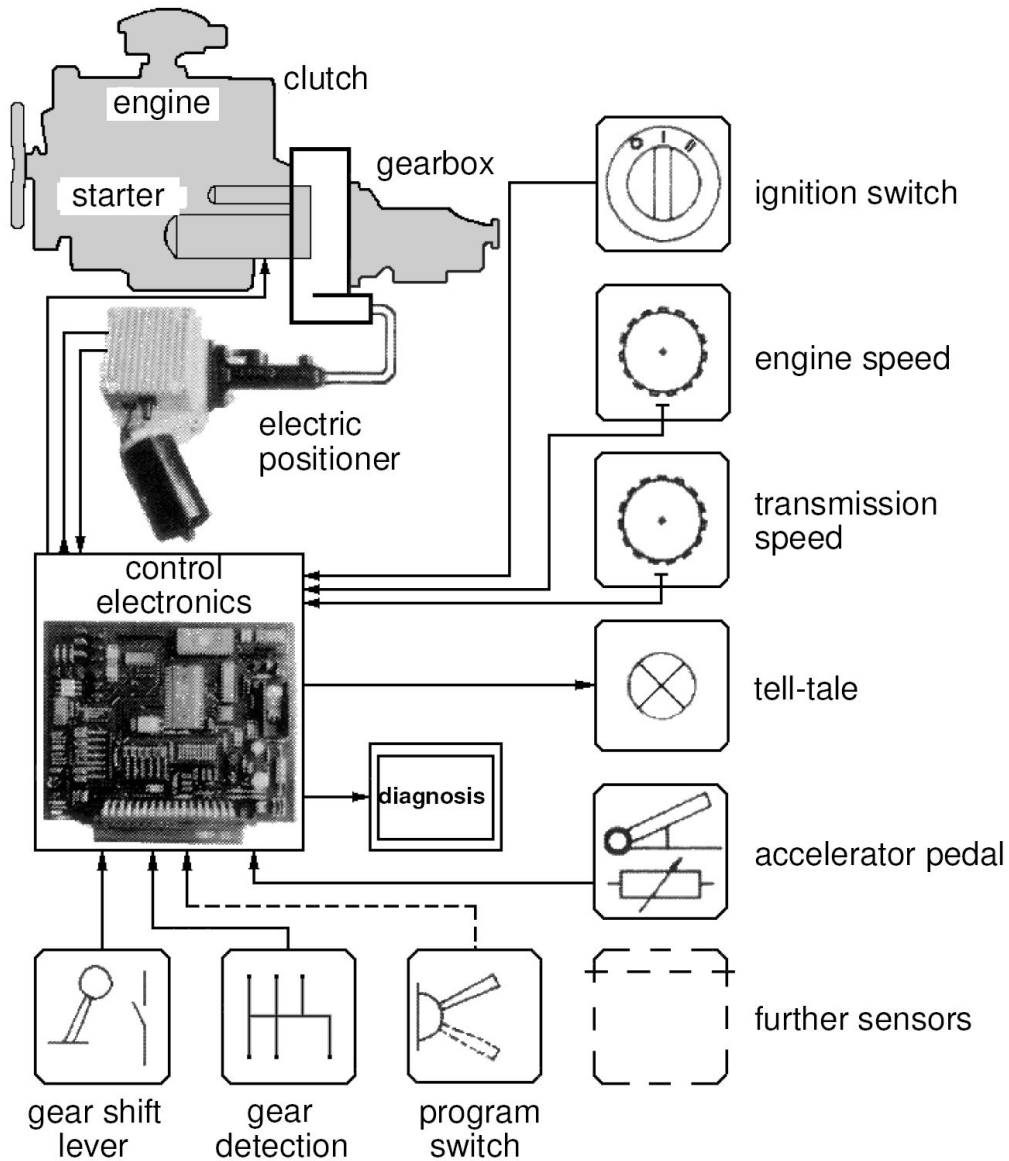
Момент и вязкость растёт со временем

Классификация сцеплений

- **По способу управления**

- неавтоматические (обычно о воздействием водителя на педаль) с усилителем или без него;
- автоматические (обычно с управлением от угловой скорости вала двигателя или с сигналом на выключение или включение от перемещения падали подачи топлива или рычага переключения передач)

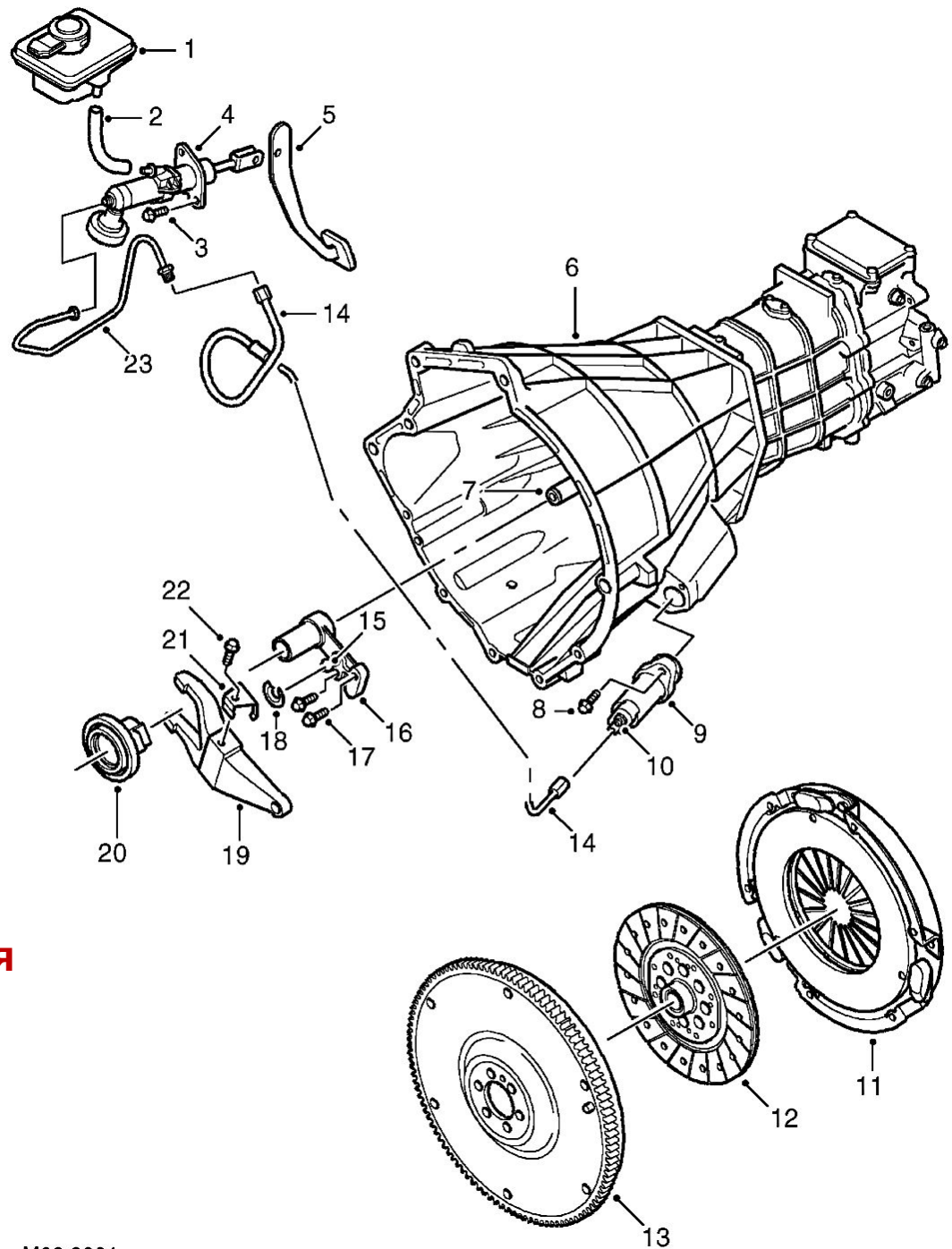
Автоматические сцепления



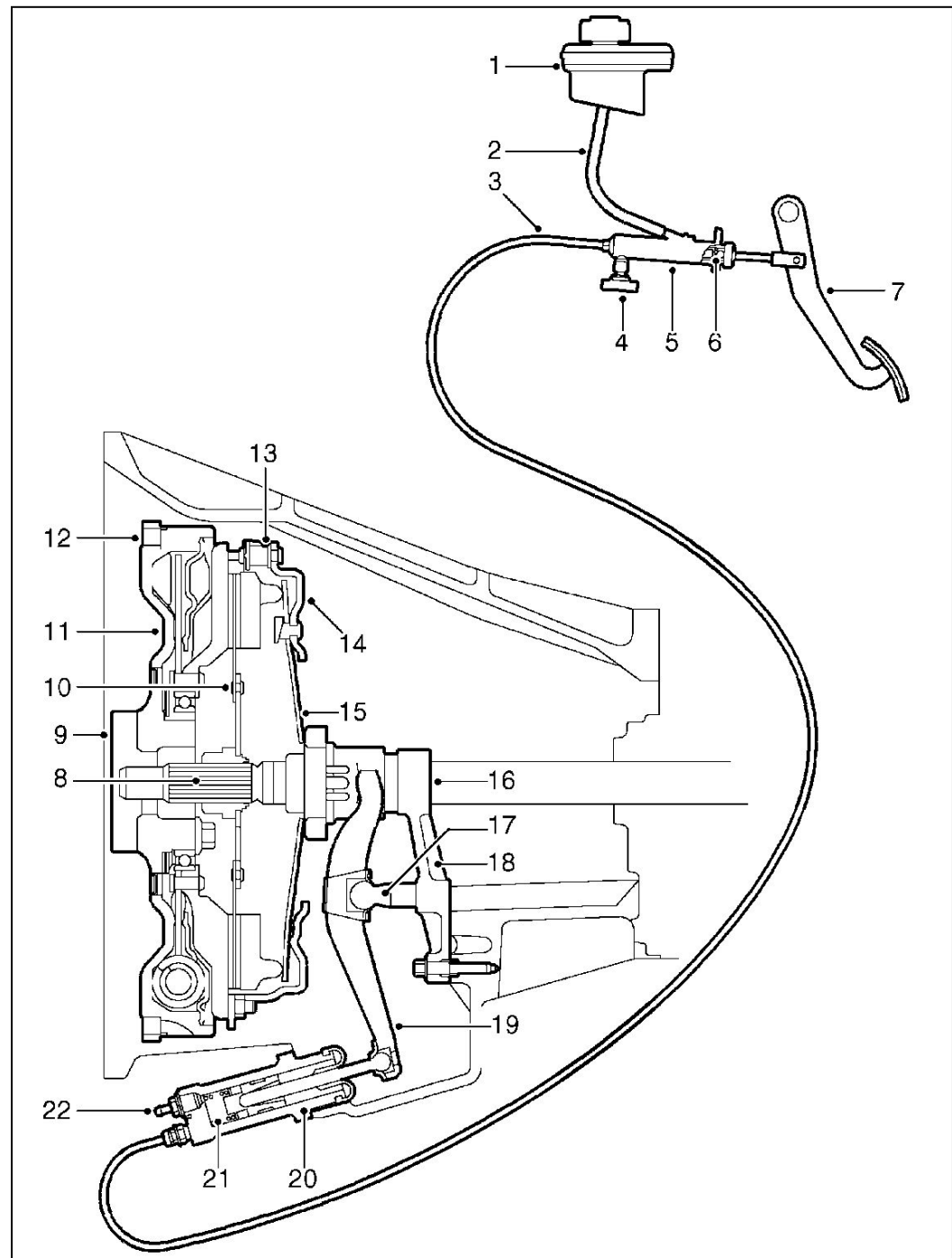
Принцип автоматического управления сцеплением (Fichtel & Sachs)

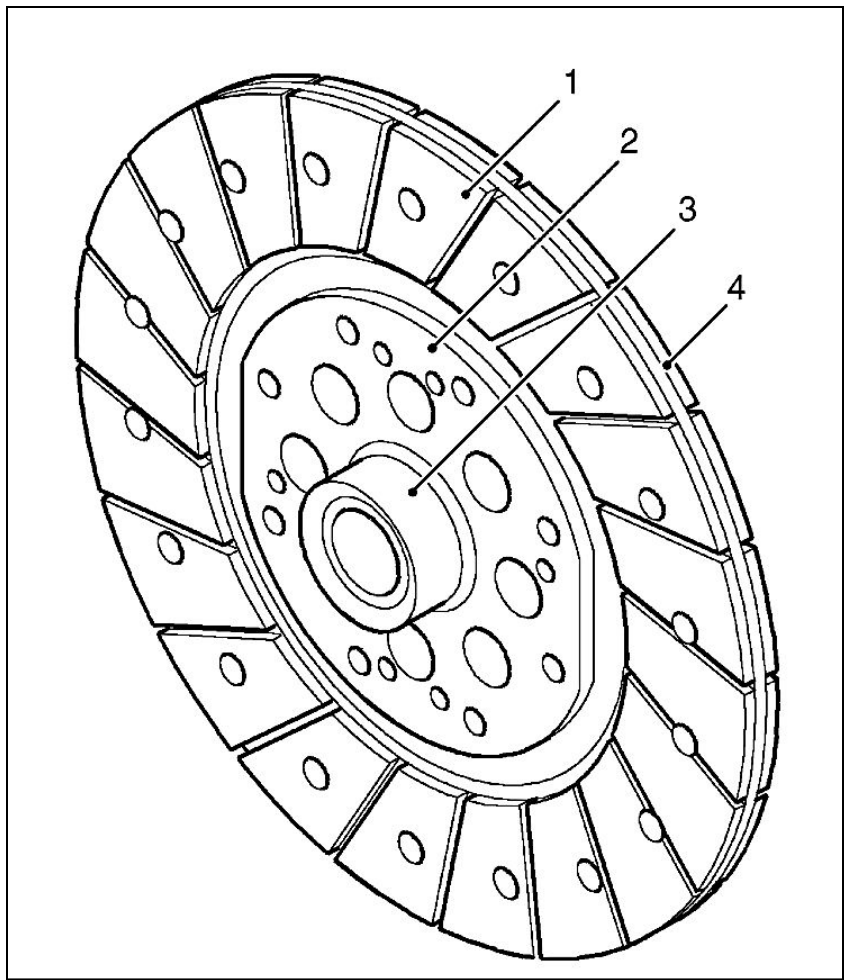
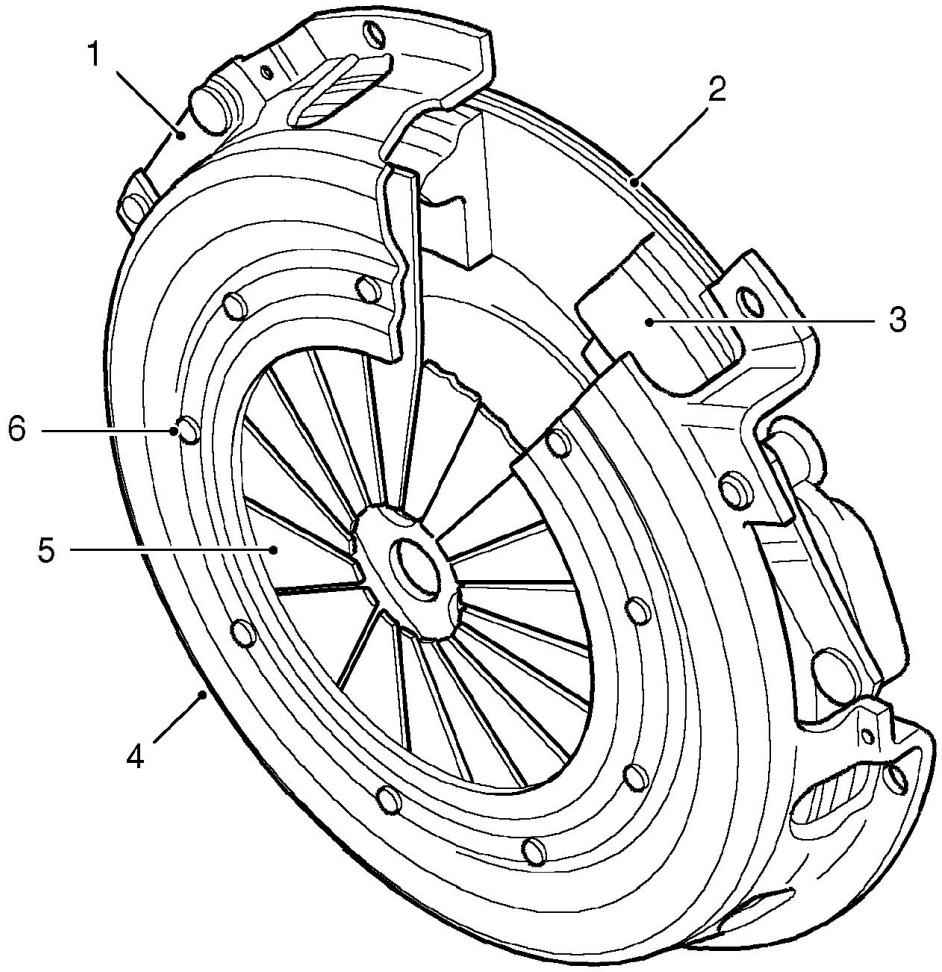
Классификация фрикционных сцеплений

- **по форме деталей, имеющих поверхности трения:**
 - дисковые (однодисковые, двухдисковые и многодисковые),
 - конусные,
 - колодочные;
- **по способу создания усилия включения сцепления:**
 - с пружинами
 - с периферийными пружинами
 - с центральной витой пружиной
 - с центральной диафрагменной пружиной,
 - полуцентробежные (с пружинами и центробежными грузиками),
 - центробежные,
 - с электромагнитом;
- **по типу привода выключения сцепления**
 - с механическим
 - с гидравлическим
 - с электрическим



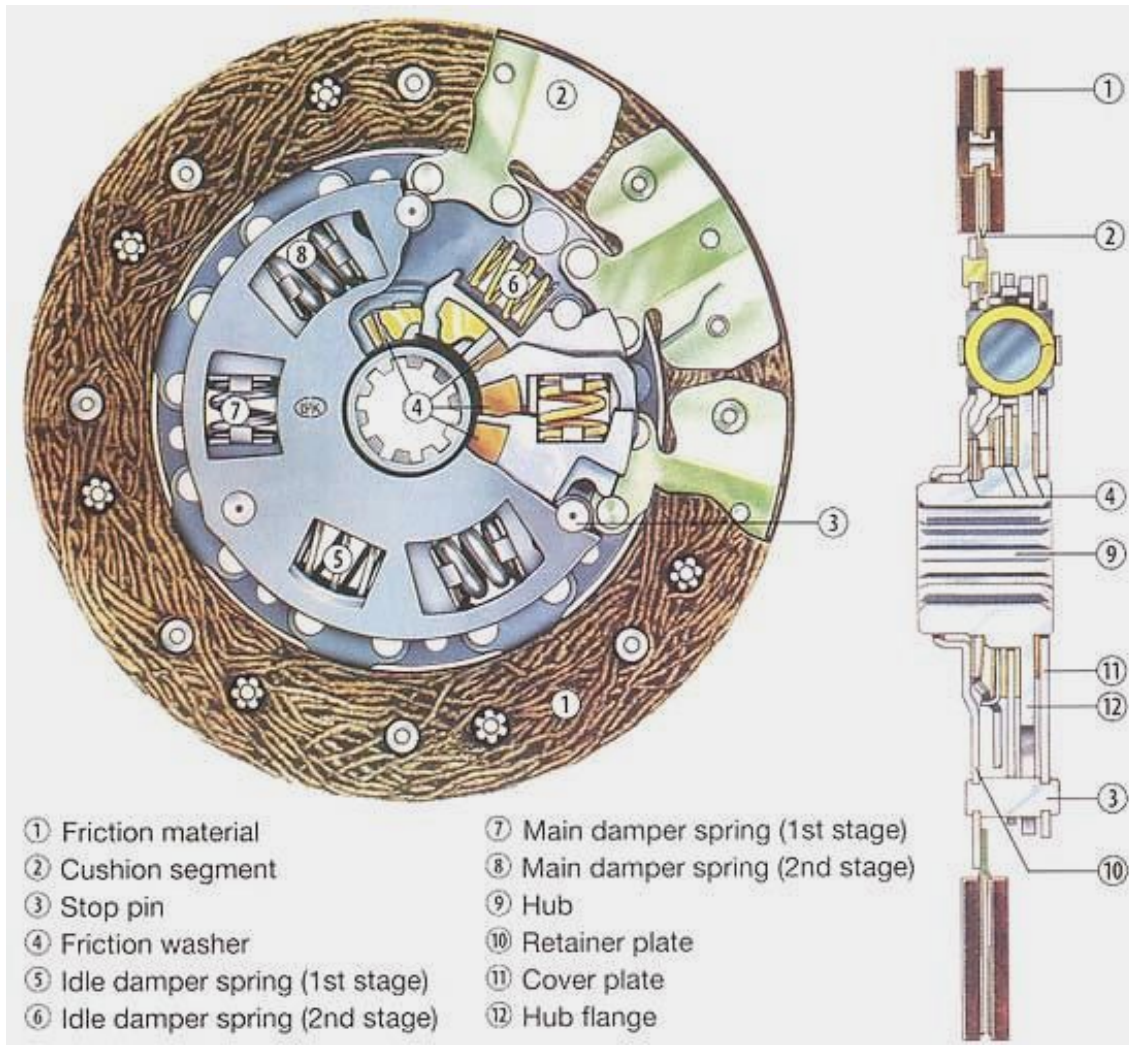
**Записать наименования
деталей, обозначенных
позициями!**



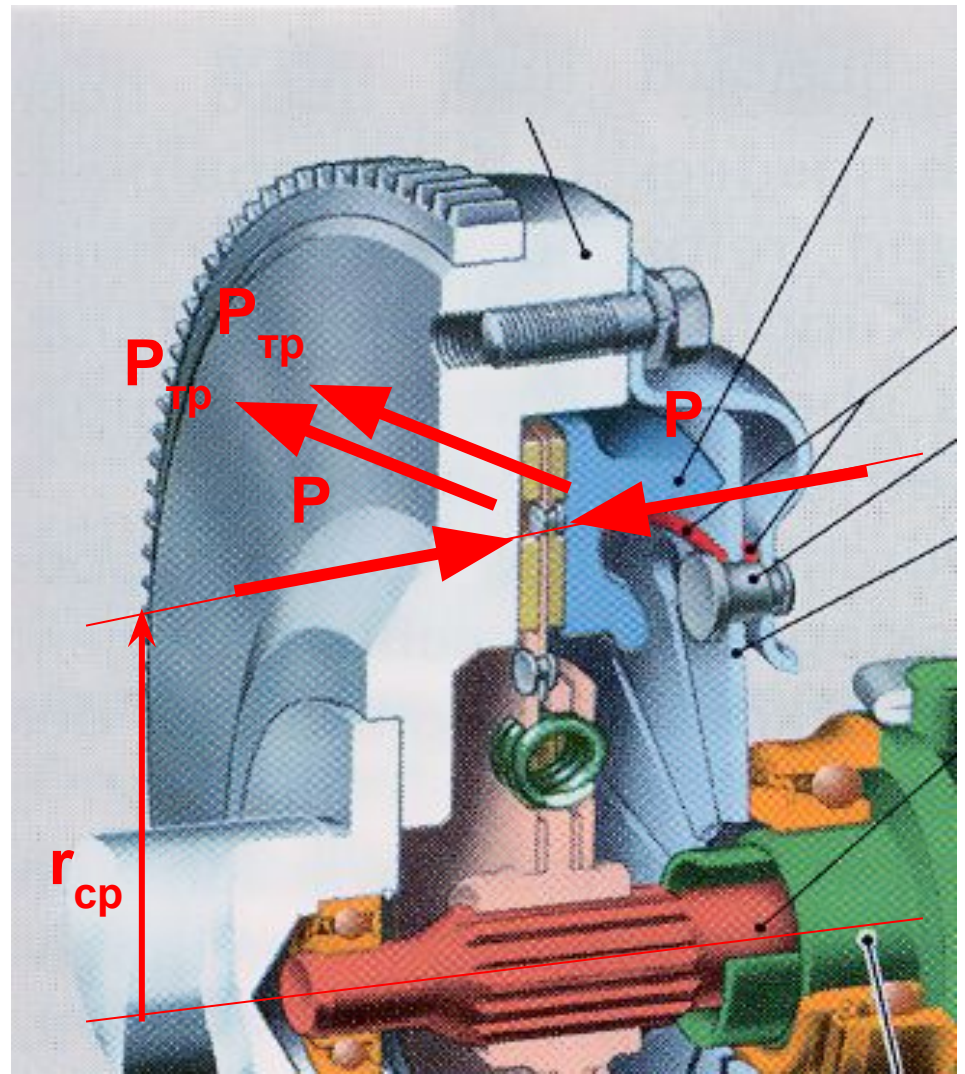
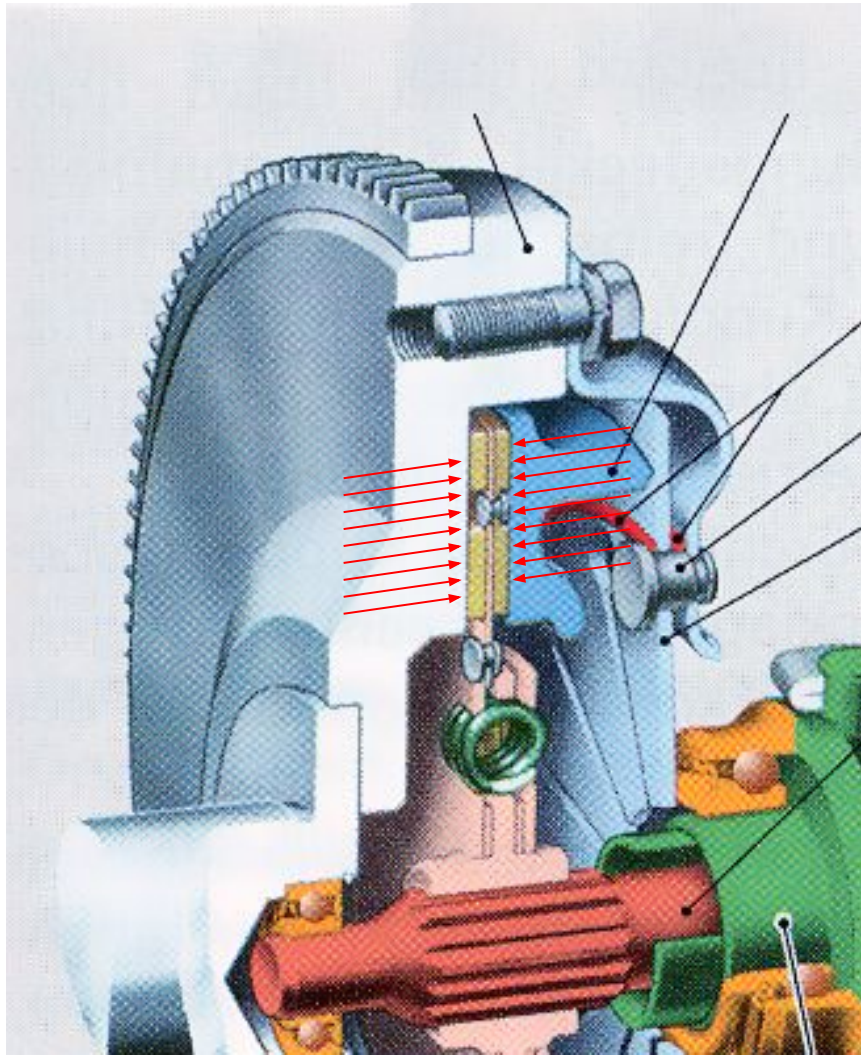


Гаситель крутильных колебаний ставят, обычно, на ведомом диске.

Он предохраняет силовую передачу от появления на ее валах крутильных колебаний, возникающих по причине цикличности работы ДВС и резких изменений угловых скоростей в силовой передаче, при движении по неровной дороге.

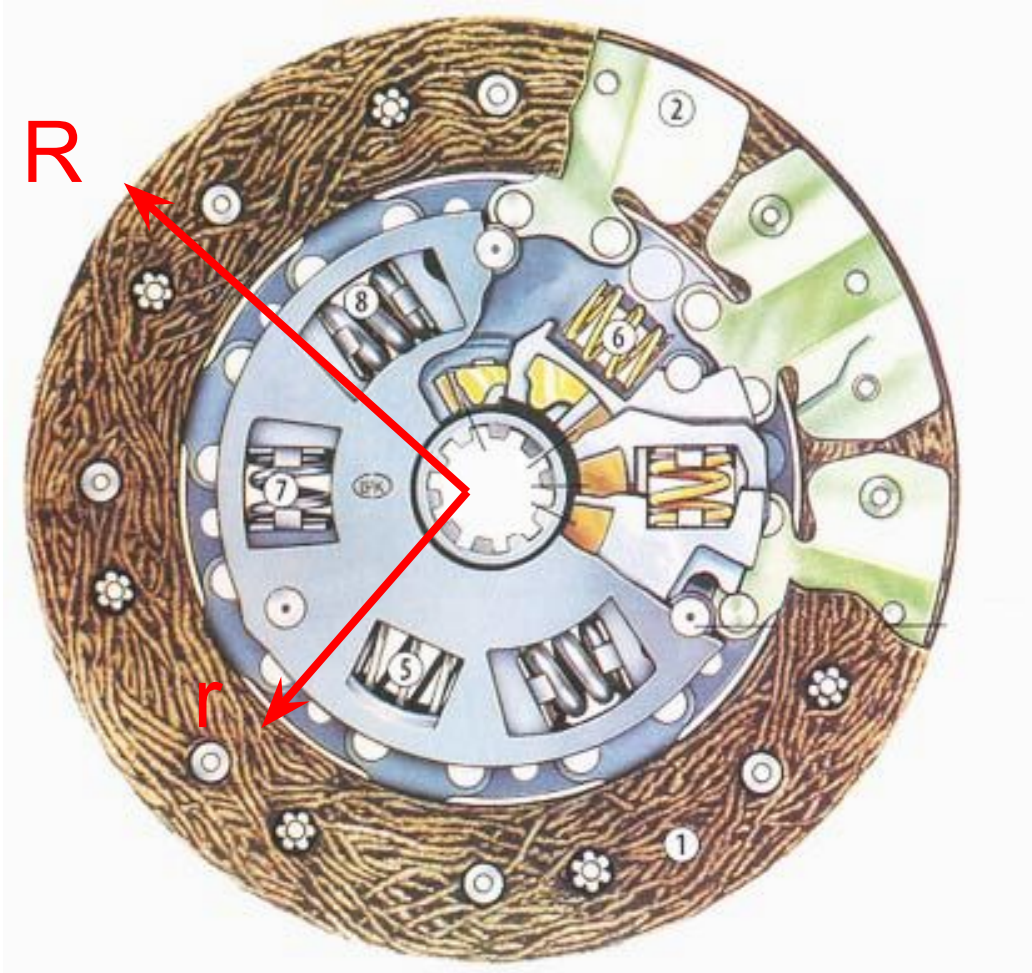


Конструкция ведомого диска



$$M_{сц\ расч} = P\mu_0 r_{ср} n; \quad M_{сц\ расч} > M_{сц}; \quad M_{сц\ расч} = \beta M_{e\ max}; \quad \beta = 1,3 \dots 2,5$$

Средний радиус поверхности трения



точное значение

$$r_{cp} = \frac{2 R^3 - r^3}{3 R^2 - r^2}$$

приближенное значение

$$r_{cp} = \frac{R + r}{2}$$

Удельное давление на фрикционные накладки

$$p_{\text{ф}} = \frac{P}{F} = \frac{P \cdot 10^6}{\pi (R^2 - r^2) a_k} \quad [\quad],$$

где

F — площадь поверхности трения ;

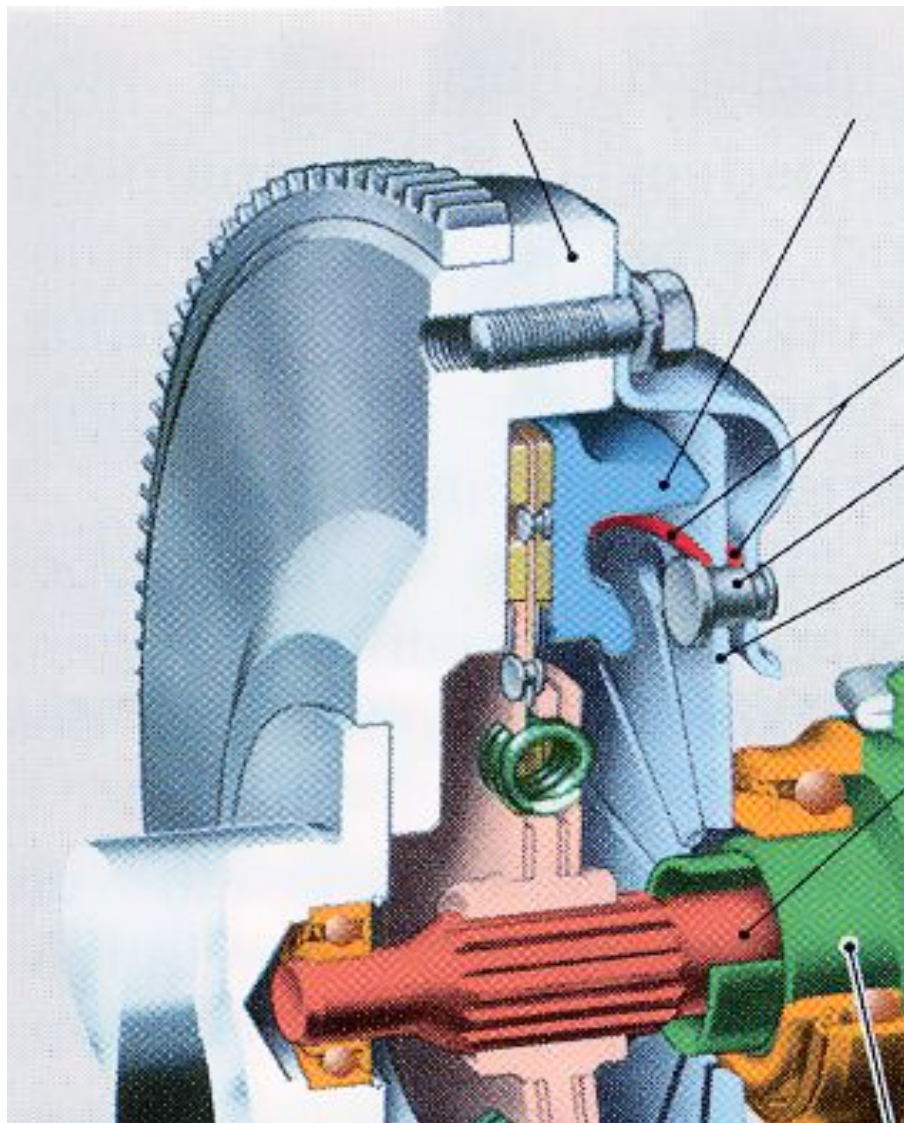
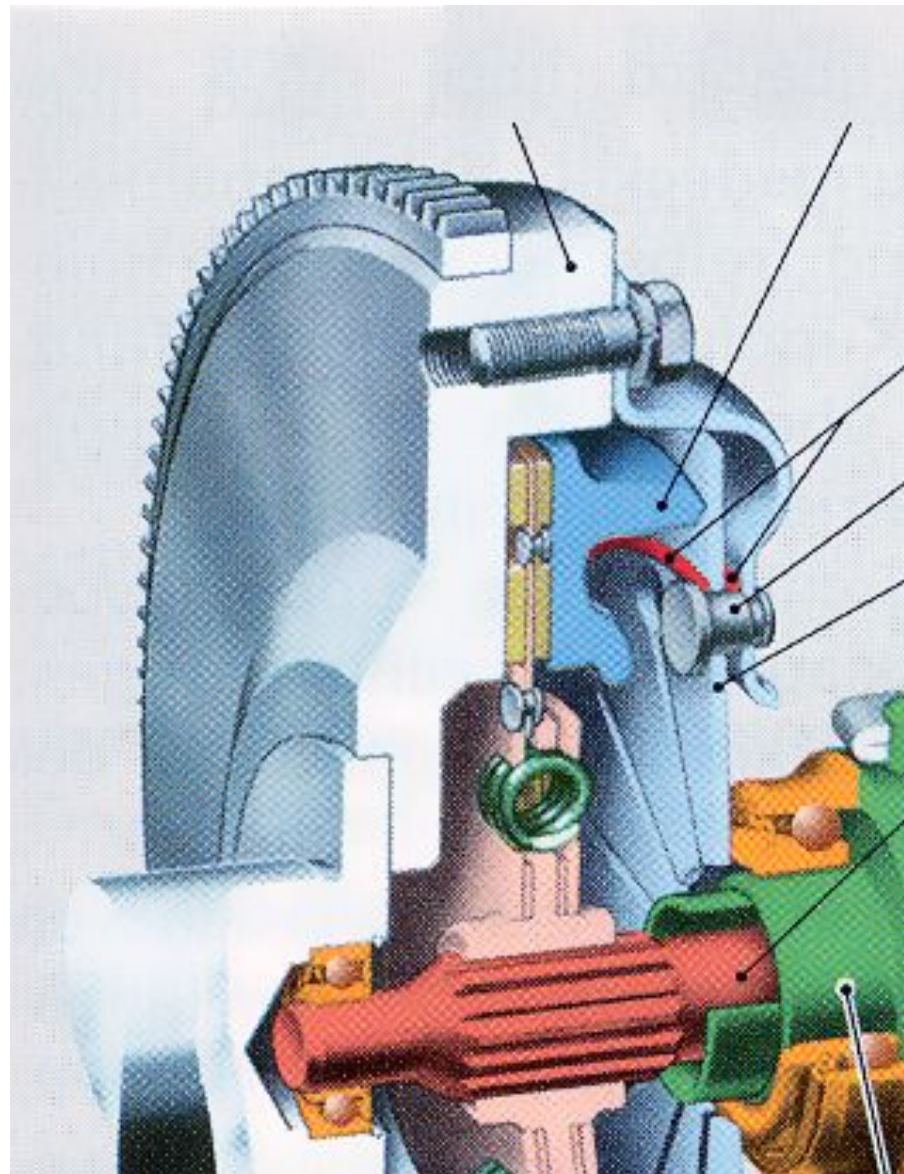
R — наибольший радиус накладки ;

r — наименьший радиус накладки ;

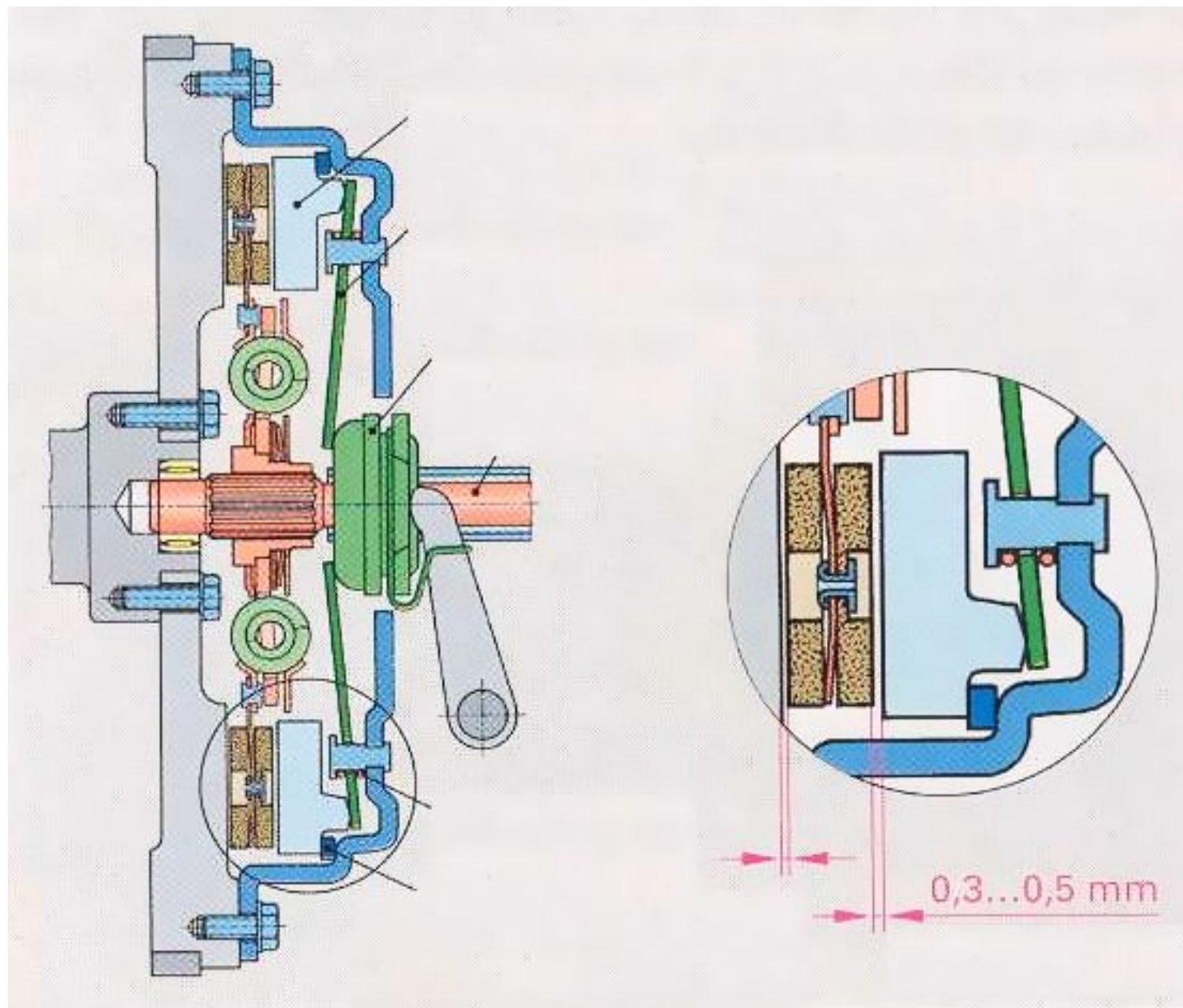
a_k — коэффициент учитывающий

площадь канавок. $a_k = 0,9 \dots 1,0$

Какое сцепление передаст больший момент, а какое более нагруженное?



К определению величины отвода нажимного диска



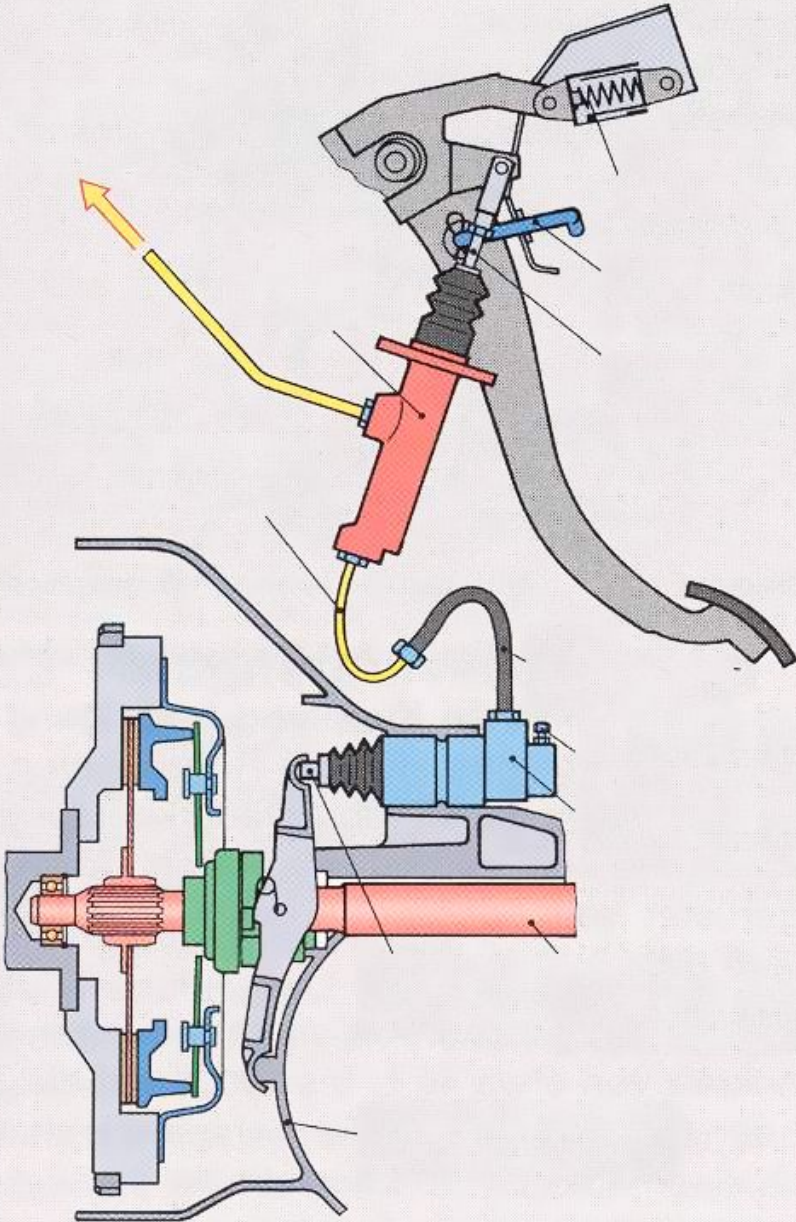
Привод сцепления

Полный ход педали сцепления должен быть в пределах 150...200 мм!

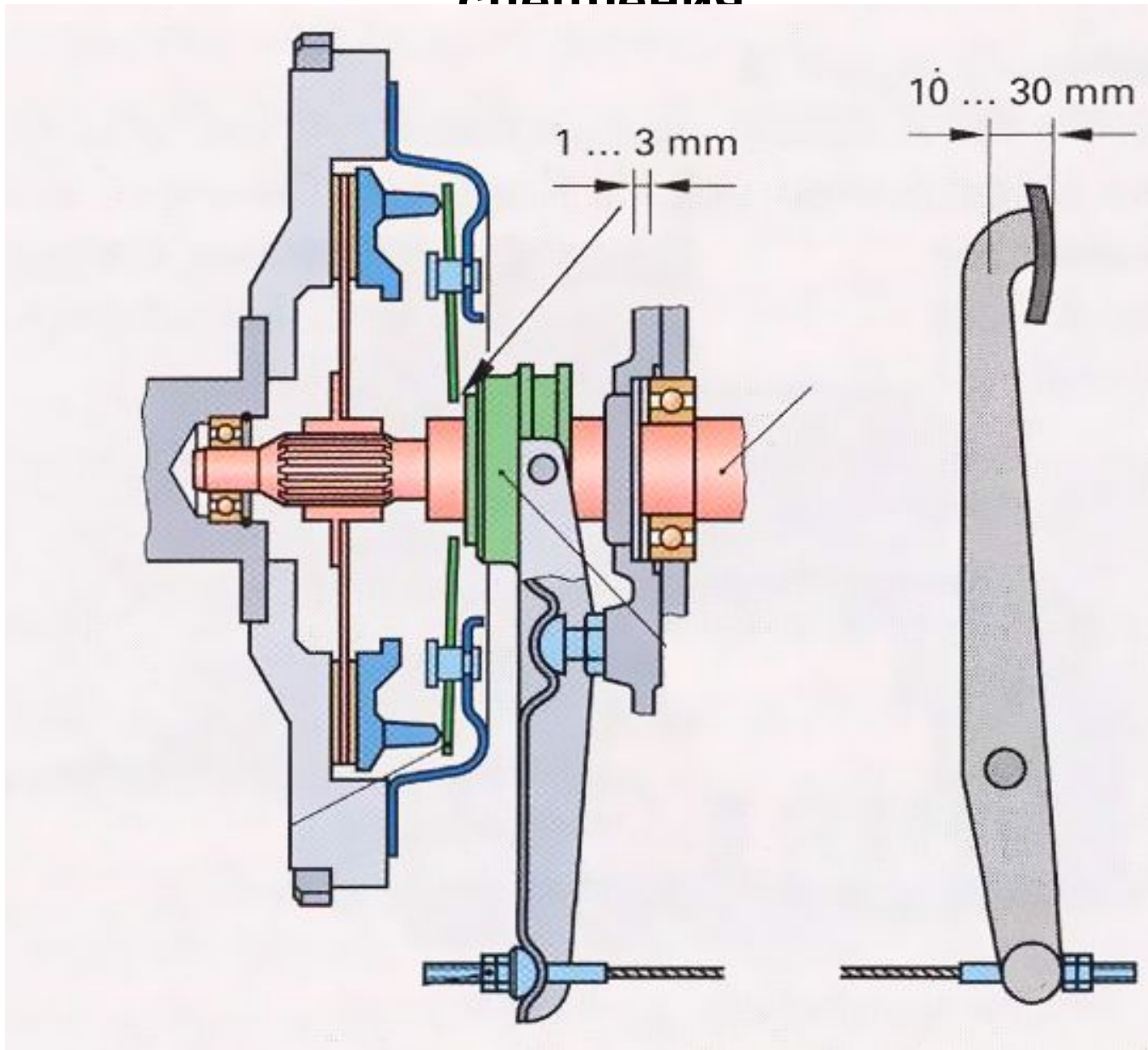
Перемещение нажимного диска зависит от конструкции сцепления и должно обеспечить свободное вращение ведомого диска

Люфт в приводе увеличивает полный ход педали сцепления

$$i_{пр} = \frac{S_{пед}}{S_{нд}}$$



Зазор между муфтой выключения сцепления и лепестками пружины увеличивает полный ход педали сцепления



Усилие на педали при управлении сцеплением должно быть ограничено

Для легковых автомобилей
усилие не должно превышать **150Н**

Для грузовых автомобилей
усилие не должно превышать **250Н**

Если усилие превышает допустимое ставится усилитель

МАТЕРИАЛЫ ОСНОВНЫХ ДЕТАЛЕЙ СЦЕПЛЕНИЯ.

Ведомые диски сцепления изготавливают из сталей **85** (ГАЗ) или **50** (ЗИЛ), ступицы ведомых дисков из сталей **30** или **40Х**.

Для нажимных дисков применяется чугун марки **СЧ18-36**.

Пружины сцепления изготавливают из сталей **60Г**, сталь **85** или **50ХФА**.

Фрикционные накладки изготавливают из прессованных тканевых, плетеных, металлокерамических или синтетических фрикционных материалов. В качестве наполнителя при прессовании применяются металлы или минеральные вещества (*медь, цинк, графит*), а связующим являются *синтетические смолы, каучук* и др.