



Радиобайланыс принциптері.



Сабақтың мақсаты:

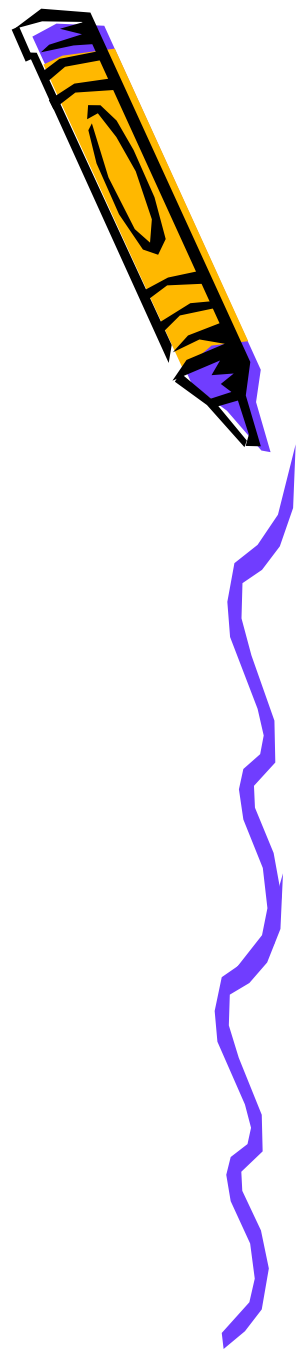
а) білімділік: Оқушыларға радиотолқындар және радиобайланыс туралы түсінік беру.

б) дамытушылық: Оқушылардың логикалық ойлау қабілеттерін және есеп шығару икем дағдыларын арттыру. Есте сақтау қабілетін, қабылдауын, зейінін тұрақтандыру.

в) тәрбиелік: қарым – қатынас арқылы сөйлеу мәдениетін қалыптастыруға, өз ойын толық жеткізе алуға тәрбиелеу.

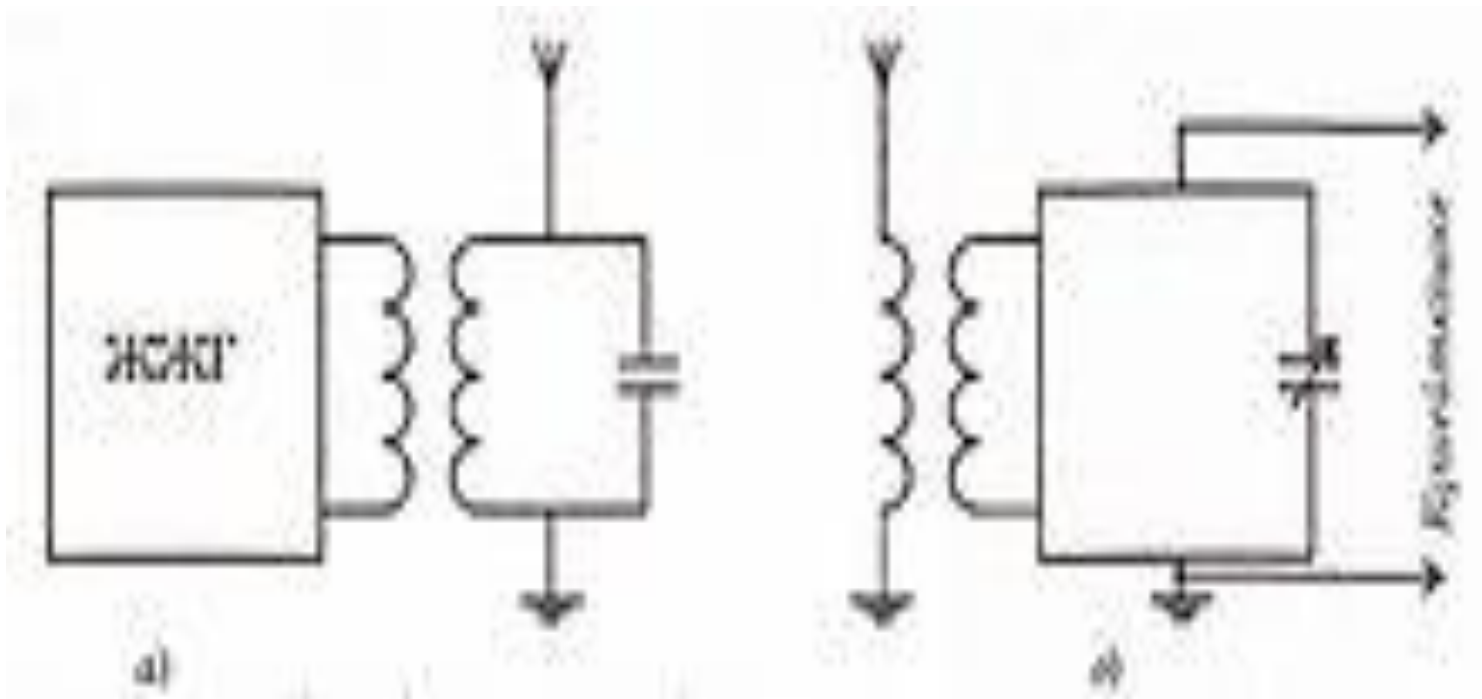


Попов Александр
Степанович



№	Жылы	Атқарылған жұмысы
1	1888	А.С. Попов электромагниттік толқындар арқылы алыс қашықтықтарға сигнал жеткізудің ғылыми болжамын ұсынды.
2	1896	Проблеманың практикалық шешімін ол 1896 ж. тапты
3	1896ж, 24наурыз	Ресейдің физика – химия қоғамының мәжілісінде А. С. Попов әлемінде бірінші рет 250м қашықтықта сымсыз радиогамма арқылы Генрих Герц деген екі сөзді жеткізді
4	1897	Г.Маркони .Электормагнитті толқындарды пайдаланып, хабар таратуға болатындығы жөнінде патентті А. С. Поповтан бұрын алған.
5	1906	Американдық инженер Д. Форестің үш электродты шамды — триодты ойлап шығарумен байланысты.

Радиобайланыстың қарапайым сұлбасы 3.18-суретте көрсетілген



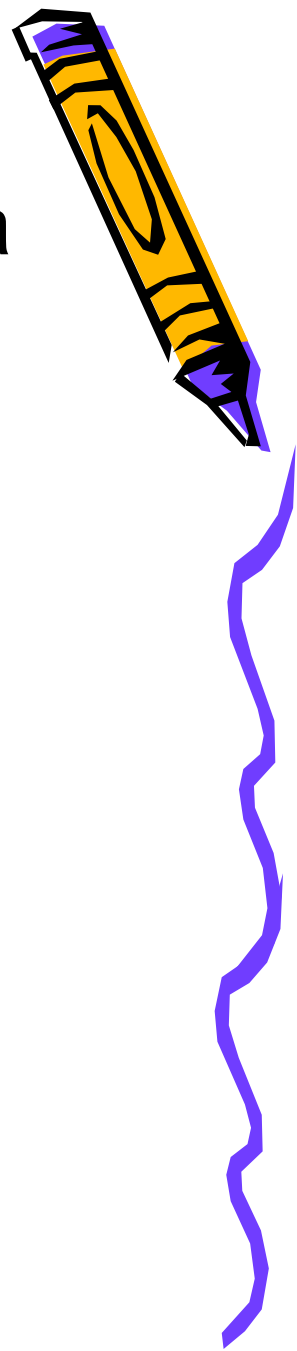
**Осы сұлбаға сүйене отырып,
радиобайланыстың негізгі физикалық
принципін жүзеге асырады. Таратқыш
радиостанцияда жоғары жиілікті тербелістер
генераторы антеннада қоздыратын жиілігі
жоғары айнымалы ток кеңістікте шапшаң
өзгеретін электромагниттік өріс туғызады да, ол
электромагниттік толқын түрінде тарайды
(3.18, а-сурет)**

Қабылдағыш антеннаға жеткен электромагниттік толқын таратқыш станция қандай жиілікпен жұмыс істейтін болса, жиілігі дәл сондай айнымалы ток туғызады. Қабылдағыш антеннаға қосылған тербелмелі контур резонансқа түсу нәтижесінде жиілігі бізге қажетті таратқыш радиостанцияның жиілігіндей еріксіз тербелісті ғана күшейтіп, бөліп алады (3.18, в-сурет).

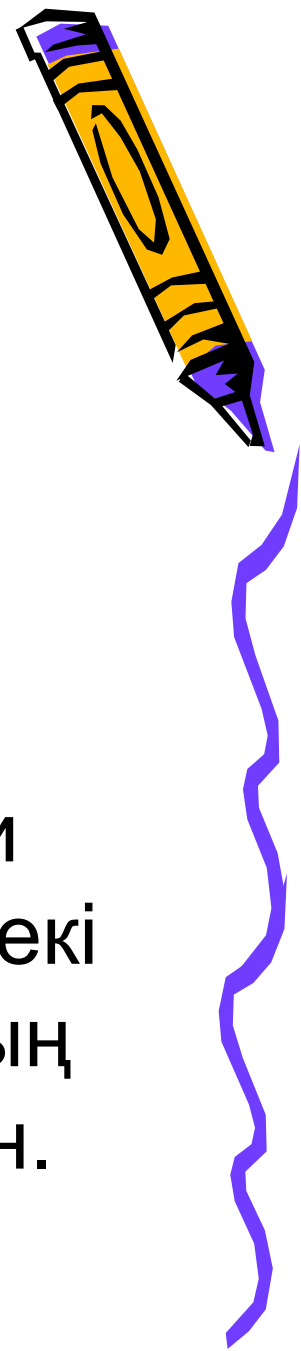
Тұңғыш рет электромагниттік толқынды
сымсыз байланыс жасау үшін қолдануға
болатынын **1895 жылы**

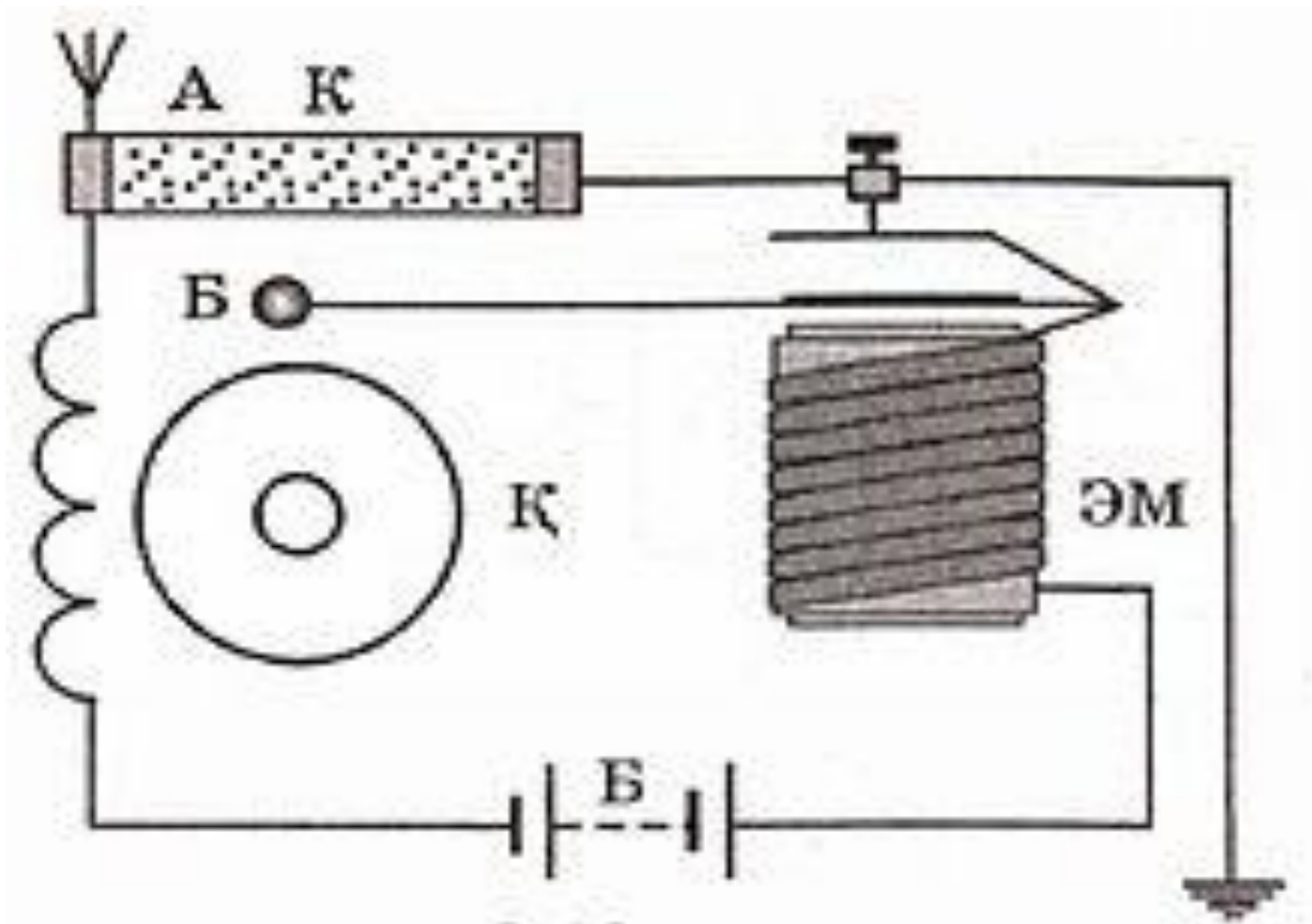
**7 мамырда орыс ғалымы Александр
Степанович Попов** Ресейдің физика-
химия қоғамының мәжілісінде тәжірибе
жасап көрсетті.

Попов электромагниттік толқындарды
тіркеудің сенімді және жақсы сезгіш
тетігі—**когерерді** қолданды.



Оны Поповтың ашқан жаңалығынан **бес жыл бұрын**, сезімталдығы нашар Герцтің ұшқындық қабылдағыш вибраторының орнына, басқа тәсілді қолдануды ұсынған француз физигі **Э. Бранли еді**. Өзінің жасаған аспабын Бранли когерер деп атаған. **Когерер** — екі электроды бар шыны түтік. Оның ұсақ металл үгінділері салынған.





(3.19-сурет).



Қалыпты жағдайда когерердің кедергісі үлкен болады, өйткені үгінділердід бір-біріне тиісуі нашар. Поповтың қабылдағышы когерерден К, электромагниттік реледен ЭМ, электр қоңырау Қ мен ток көзінен тұрады (3.19-сурет).

Алғашқыда **А.С. Попов** өзінің қабылдағышын найзағайдағы электр разряды кезінде пайда болатын электромагниттік толқынды тіркеу үшін қолданады. Оны ол "**найзағай тіркегіш**" деп атаған. Антеннаға жеткен жиілігі жоғары электромагниттік толқын еркін электрондардың еріксіз тербелістерін қоздырып, айнымалы ток туғызады.

Айнымалы кернеудің әсерінен үгінділер арасында электрлік ұшқындар туады да үгінділерді пісіреді. Когерердің кедергісі **100—200 еседей** күрт кемиді.

Жайшылықта когерердің кедергісі өте үлкен болғандықтан реле қоңырау тізбегін ток көзіне қоса алмайды. Енді электромагниттік толқын келгенде электр қоңырауының тізбегі когерер арқылы тұйықталады. Балға Б когерерді соғып толқын келгенін хабарлайды. Электромагниттік толқын аяқталысымен, қоңырау тізбегі ажыратылады, өйткені балға қоңыраумен бірге когерерді де соғады.

Когерерді сілкіп қалғанда оның кедергісі қайтадан бұрынғы үлкен мәніне ие болады да, келесі толқынды қабылдауға дайын тұрады.

Радиобайланыстың дамуының ең маңызды кезеңі **1906** жылы американдық инженер Д. Форестің үш электродты шамды — триодты ойлап шығарумен байланысты. Триод негізінде **1913** жылы өшпейтін электрлік тербелістердің шамды генераторы жасалынды. Соның нәтижесінде электромагниттік толқын арқылы енді музыканы, сөзді, яғни дыбысты қашықтықта тарату жүзеге асырылды. Оны радиотелефондық байланыс деп атады.

Төменгі жиілікші электрлік тербелістерге сәйкестендіре отырып жоғары жиілікті электромагниттік тербелістерді басқару — жоғары жиілікті тербелістерді модуляциялау деп аталады. Модуляция деп отырғанымыз жоғары жиілікті тербелістердің параметрлерінің бірін — амплитудасын, жиілігін немесе фазасын төменгі (дыбыс) жиілікпен баяу өзгертетін процесс. Радиобайланыста амплитудалық, жиіліктік және фазалық модуляция қолданылады. Жоғары жиілікті тербелістерді тасымалдаушы жиіліктер деп атайды, өйткені олар дыбыс жиілігіндегі тербелістердің тасымалдаушылары рөлін атқарады.



РАДИОТОЛҚЫНДАРДЫҢ ТАРАЛУЫ

Жиіліктің атауы	Толқындардың атауы	Жиіліктер	Толқын ұзындығы	Қолданылуы
Өте төменгі	Миллиметрлік, өте жоғары	3-30кГц	100-10км	Су асты кемелер, радионавигацияда метеорологиялық байланыс үшін
Төменгі	Километрлік, ұзын	3-30кГц	10-1км	Радио хабарларын 1500-1600м диапазонында тарату мақсатында
Орташа	Гектометрлік, орташа	300кГц-3МГц	1км-100м	Радио хабарларын тарату 600-200м диапазонында тарату

Жоғары	Декаметрлік, қысқа	3МГц-30МГц	100м-10м	Радио хабарларын 75-16м диапазонында тарату мақсатында
Өте жоғары	Метрлік, ультрақысқа	30МГц-300МГц	10м-1м	Телевидение, радиолокация
Ультра жоғары	Дициметрлік	300МГц-3ГГц	1м-10см	Радиорелелі байланыс, телевидение, радиолокацияда
Шекті жоғары	Сантиметрлік	3ГГц-30ГГц	1см-1см	Өте жоғарғы жиілікті техника, спутник көмегімен космостықтық байланыста, радиоастрономияда
Гипер жоғары	Миллиметрлік	30ГГц-300ГГц	1см-1мм	Радиоспектрлік

Дицимиллиметрлік, субмиллиметрлік	300ГГц-3ТГц	1мм-0,1мм	Космостық байланыста
Ұзын инфрақызыл толқын	3ТГц-30ТГц	0,1мм-10мкм	ИК-локация, байланысында
Қысқа инфрақызыл толқын	30ГГц-300ГГц	10мкм-1мкм	ИК - локация, байланысында, физикалық зерттеулерде
Жақын инфрақызыл толқындар, оптикалы толқындар, жұмсақ ультракүлгін	300ГГц-3000ГГц	1мкм-0,1мкм	Оптикалық сызықтар көмегімен лазерлік байланыстарда
Ренген сәулеленуі	<3000ГГц	>0,1мкм	Квантты генераторлардың рентгендік сәулеленуінде