

# Приборы для измерения погоды

- Изучение состояния и динамики окружающей среды будет более эффективным, если опираться на наблюдения за процессами и явлениями, происходящими в атмосфере Земли, а на основе их изучать, пытаться понять закономерности распределения и изменения погоды. Метеорологические наблюдения должны проводиться регулярно, в определённое время. На метеорологических станциях установлено восемь сроков наблюдения (через каждые три часа)

# Содержание работы

- Термометр
- Барометр
- Гидрометр

# Термометр

- **Термометр** (от термо... и ... метр), прибор для измерения температуры посредством контакта с исследуемой средой. Применение Т. исключительно разнообразно: существуют Т. бытового употребления (комнатные, для воздуха и воды, медицинские и др.); Т. технического применения, высокоточные Т. для исследовательских и метрологических работ и др. Действие Т. основано на таких физических свойствах, как тепловое расширение жидкостей, газов и твёрдых тел; на температурной зависимости давления газа или насыщенных паров, электрического сопротивления, термоэлектродвижущей силы, магнитной восприимчивости парамагнетика и т. д.
- Наиболее распространены термометры жидкостные, термометры манометрические, термометры сопротивления, термометры термоэлектрические. *Для измерения низких температур применяют, кроме того, конденсационные Т., газовые термометры, акустические Т., магнитные Т. Существуют Т. специального назначения, например термометры метеорологические, гипсотермометры, глубоководные Т.*



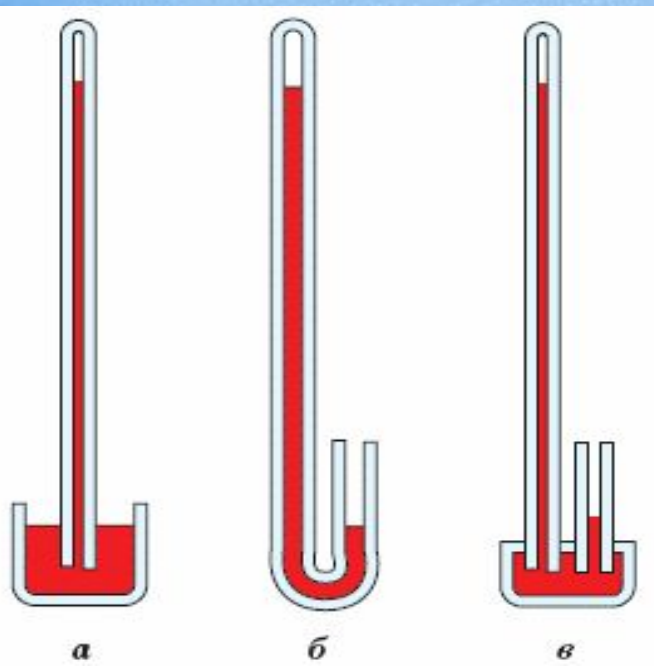
# Барометр

- **Барометр** (от греч. baros — тяжесть, вес и metreo — измеряю), прибор для измерения атмосферного давления. Наиболее распространены: жидкостные Б., основанные на уравнивании атмосферного давления весом столба жидкости; деформационные Б., принцип действия которых основан на упругих деформациях мембранной коробки (см. [Анероид](#))



# Ртутный барометр

Наиболее точными стандартными приборами являются ртутные Б.: ртуть благодаря большой плотности позволяет получить в Б. сравнительно небольшой столб жидкости, удобный для измерения. Ртутные Б. представляют собой два сообщающихся сосуда, наполненных ртутью; одним из них служит запаянная сверху стеклянная трубка длиной около 90 см, не содержащая воздуха. За меру атмосферного давления принимается давление столба ртути, выраженное в *мм рт. ст.*

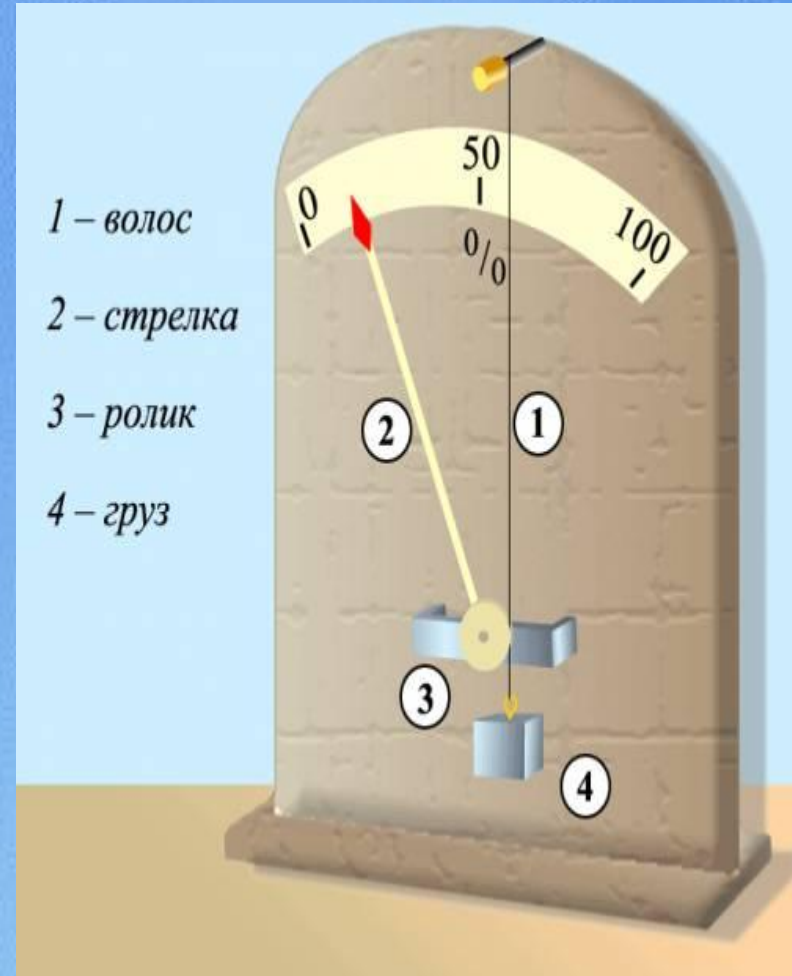


# Гигрометр

- Весовой (абсолютный) гигрометр состоит из системы U-образных трубок, наполненных гигроскопическим веществом, способным поглощать влагу из воздуха. Через эту систему насосом протягивают некоторое количество воздуха, влажность которого определяют. Зная массу системы до и после измерения, а также объём пропущенного воздуха, находят абсолютную влажность.



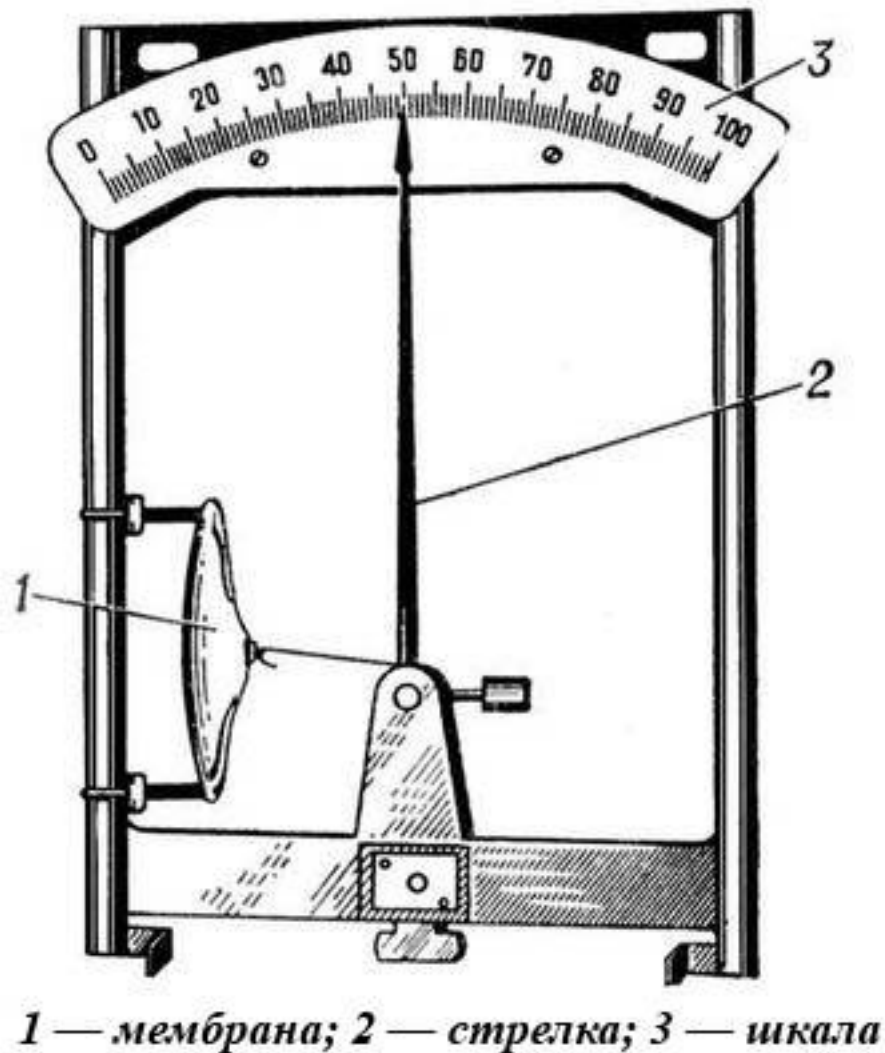
- Действие волосного гигрометра основано на свойстве обезжиренного волоса изменять свою длину при изменении влажности воздуха, что позволяет измерять относительную влажность от 30 до 100 %. Волос натянут на металлическую рамку. Изменение длины волоса передаётся стрелке, перемещающейся вдоль шкалы.



- Плёночный гигрометр имеет чувствительный элемент из органической плёнки, которая растягивается при повышении влажности и сжимается при понижении. Изменение положения центра плёночной мембраны передаётся стрелке. Волосной и плёночный гигрометр в зимнее время являются основными приборами для измерения влажности воздуха. Показания волосного и плёночного гигрометра периодически сравниваются с показаниями более точного прибора — [психрометра](#), который также применяется для измерения влажности воздуха.



- В электролитическом гигрометре пластинку из электроизоляционного материала ([стекло](#)) В электролитическом гигрометре пластинку из электроизоляционного материала (стекло, [полистирол](#)) покрывают гигроскопическим слоем электролита — хлористого лития — со связующим материалом. При изменении влажности воздуха меняется концентрация электролита, а следовательно, и его сопротивление; недостаток этого гигрометра — зависимость показаний от температуры



# • Гигрометр

- Конденсационный гигрометр определяет точку росы по температуре охлаждаемого металлического зеркальца в момент появления на нём следов воды (или льда), конденсирующейся из окружающего воздуха. Конденсационный гигрометр состоит из устройства для охлаждения зеркальца, оптического или электрического устройства, фиксирующего момент конденсации, и термометра, измеряющего температуру зеркальца. В современных конденсационных гигрометрах для охлаждения зеркальца пользуются полупроводниковым элементом, принцип действия которого основан на [Пельтье эффекте](#), а температура зеркальца измеряется вмонтированным в него проволочным сопротивлением или полупроводниковым микротермометром.



# Ветромер

- Прибор для приближенного определения направления и скорости ветра в экспедиционных условиях. Построен на принципе отклонения под действием ветра металлической пластинки, подвешенной на горизонтальной оси. Пластинка может заменяться шариком, подвешенным на металлическом стержне. Направление ветра определяется флюгаркой, включенной в конструкцию.



- Флю́гер (нидерл. Vleugel) — метеорологический прибор для измерения направления (иногда и скорости) ветра.
- В России до XVIII века употреблялись слова прапор, прапорица.



