



Тема:

**Средства защиты
при работе с
оборудованием,
работающим под
давлением**



Лекция 3

Безопасная эксплуатация сосудов, работающих под давлением

Цель занятия: Изучить основные правила безопасности при эксплуатации сосудов, работающих под давлением

Учебные вопросы:

1. Регистрация и техническое освидетельствование сосудов
2. Баллоны для хранения, перевозки и использования сжатых, сжиженных и растворенных газов
3. Цистерны и бочки
4. Компрессоры и газосборники
5. Паровые и водогрейные котлы
6. Аварийная остановка сосудов

Литература:

1. **«Правила устройства и безопасной эксплуатации сосудов, работающих под давлением» ПБ 03-576-03** (утв. постановлением Госгортехнадзора РФ от 11.06.2003г. № 091)
2. **«Правила устройства и безопасной эксплуатации стационарных компрессорных установок, воздухопроводов и газопроводов» ПБ 03-581-03** (утв. постановлением Госгортехнадзора РФ от 05.06.2003г. N 60)
3. **ГОСТ 12.2.016-81 ССБТ «Оборудование компрессорное. Общие требования безопасности».**
4. **«Правила устройства и безопасной эксплуатации паровых и водогрейных котлов» ПБ 10-574-03** (утв. постановлением Госгортехнадзора РФ от 11.06.200 г. N 88)
5. **«Охрана труда в машиностроении».** Учебник для вузов
Е. Я. Юдин. Изд. «Машиностроение» 1983г.
6. **Справочная книга по охране труда в машиностроении**
В. И. Бектобеков. Под общ. Ред. О.Н. Русака.
Машиностроение.1989г.



Регистрация сосудов

Сосуды, на которые распространяются ПБ 03-576-03, до пуска их в эксплуатацию, должны быть зарегистрированы в органах Госгортехнадзора России.

Регистрация сосуда производится на основании письменного заявления владельца сосуда с предоставлением:

1. Паспорта сосуда установленной формы
2. Удостоверения о качестве монтажа
3. Схемы включения сосуда

Орган Госгортехнадзора России в течение 5 дней рассматривает представленную документацию.



ПРОМЫШЛЕННАЯ БЕЗОПАСНОСТЬ



При соответствии документации требованиям Правил в паспорте сосуда, ставится штамп о регистрации. Документы в опломбированном виде возвращаются владельцу.

В случае отказа в регистрации, владелец сосуда получает документ с указанием причин отказа и со ссылкой на соответствующие пункты Правил.

Для регистрации сосудов, не имеющих технической документации изготовителя, паспорт сосуда может быть составлен специализированной организацией, имеющей лицензию Госгортехнадзора России на проведение экспертизы промышленной безопасности технических устройств (сосудов).

При перестановке сосуда на новое место или передаче сосуда другому владельцу, а также при внесении изменений в схему его включения, сосуд, до пуска в работу, должен быть перерегистрирован в органах Госгортехнадзора России.



Техническое освидетельствование сосудов

(наружный и внутренний осмотр, гидравлические испытания)

Объем, методы и периодичность технических освидетельствований сосудов (за исключением баллонов) должны быть определены изготовителем и указаны в руководстве по эксплуатации. В случае отсутствия таких указаний техническое освидетельствование должно проводиться в соответствии с требованиями ПБ-03-476-03

Сосуды подвергаются техническому освидетельствованию:

1. После монтажа до пуска в работу
2. После ремонта или реконструкции
3. Периодически в процессе эксплуатации
4. Внеочередное освидетельствование – в необходимых случаях

При техническом освидетельствовании допускается использовать все методы неразрушающего контроля, в том числе метод акустической эмиссии.

Наружный и внутренний осмотр

Цель:

1. При первичном освидетельствовании:

Проверить, что сосуд установлен, оборудован, повреждений не имеет в соответствии с Правилами и представленными при регистрации документами

2. При периодических и внеочередных освидетельствованиях:

Установить исправность сосуда и возможность его дальнейшей работы.



Дефекты, снижающие прочность сосудов

На поверхностях сосуда - трещины, надрывы, коррозия стенок (особенно в местах отбортовки и вырезок), выпучены, отдулины, раковины (в литых сосудах);

В сварных швах - дефекты сварки: трещины всех видов и направлений, свищи и пористость наружной поверхности шва, порезы, наплывы, прожоги, незаплавленные кратеры, смещения и совместный увод кромок свариваемых элементов свыше норм, несоответствие формы и размеров швов требованиям технической документации;



ПРОМЫШЛЕННАЯ БЕЗОПАСНОСТЬ



В заклепочных швах - трещины между заклепками, обрывы головок, следы пропусков, надрывов в кромках склепанных листов, коррозионные повреждения заклепочных швов, зазоров под кромками клепаных листов и головками заклепок, особенно у сосудов, работающих с агрессивными средами (кислотой, кислородом, щелочами и др.);

В сосудах с защищенными от коррозии поверхностями - разрушения футеровки, в том числе неплотности слоев футеровочных плиток, трещины в гуммированном, свинцовом или ином покрытии, скалывания эмали, трещины и отдулины в плакирующем слое, повреждения металла стенок сосуда в местах наружного защитного покрытия;

В металлопластиковых и неметаллических сосудах - расслоения и разрывы армирующих волокон свыше норм, установленных специализированной организацией.



Технические методы контроля

Люминесцентный метод контроля

используется для выявления поверхностных дефектов, главным образом, трещин

Метод ультразвуковой дефектоскопии позволяет определить дефекты в металле толщиной 5-500 мм, осуществлять контроль любых металлов и сплавов, но не позволяет определить характер дефекта

Метод магнитной дефектоскопии обеспечивает контроль сплошности ферромагнитных металлов, обнаружение полей рассеяния, образующихся при намагничивании в местах дефектов. Этим методом невозможно выявить характер дефекта и мелкие внутренние трещины



ПРОМЫШЛЕННАЯ БЕЗОПАСНОСТЬ



Метод рентгено- и гамма-дефектоскопии позволяет получить наглядное представление о характере повреждений и их протяженности, выявить мелкие трещины, широкий диапазон контролируемых толщин от 3-250 мм. Недостатком в работе является опасность для обслуживающего персонала.

Механические испытания, которым подвергаются стыковые сварные соединения с целью проверки соответствия их прочностных и пластических характеристик требованиям технических условий на изготовление, это:

- статические испытания на растяжения и изгибы
- динамические испытания на ударную вязкость
- металлографические
- макроскопические
- микроскопические исследования сварных швов

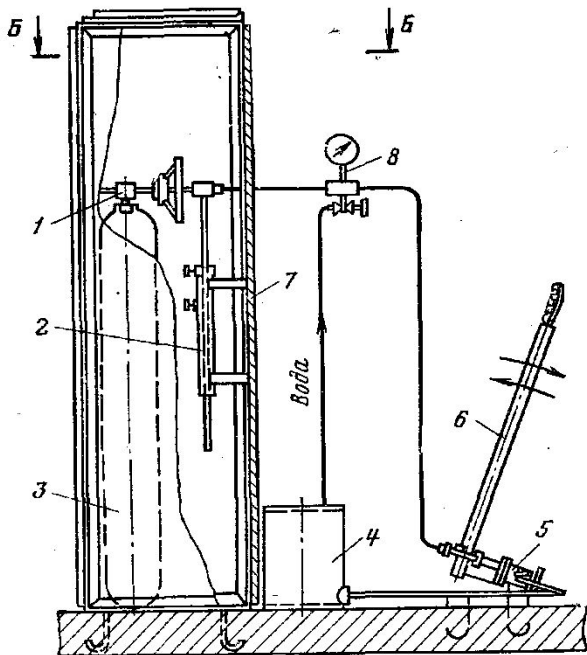


Гидравлические испытания

Испытаниям подлежат все сосуды после их изготовления

Гидравлическое испытание сосудов проводится только при удовлетворительных результатах наружного и внутреннего осмотров. При гидравлических испытаниях проверяют герметичность и прочность испытуемого объекта пробным давлением согласно требованиям ПБ-03-476-03.

В случаях, когда проведение гидравлических испытаний сосудов по техническим характеристикам невозможно, разрешается проводить пневматические испытания, сжатым или инертным газом, под тем же давлением, с удалением людей на безопасное расстояние. Пневматические испытания баллонов малой и средней емкости проводят в ванне с водой.



- 1 — штуцер
- 2 — передвижная рейка для изменения высоты установки штуцера
- 3 — баллон
- 4 — бак для Воды
- 5 — гидравлический насос
- 6 — рычаг
- 7 — стальной шкаф
- 8 — манометр

Стенд для гидравлических испытаний.
 Значение пробного давления и результаты испытаний заносятся в паспорт сосуда лицом, проводившим эти испытания

Установка для испытаний баллонов УИБ-50 ОАО "ГИПРОНИИГаз" (Саратов)



Установка предназначена для испытаний на прочность баллонов объёмом **50 л** жидкой фазой **СУГ** (сжиженные углеводородные газы) при проведении технического освидетельствования газовых баллонов для **СУГ**.

Установка представляет собой камеру с герметично закрывающейся дверью, в которой размещается испытуемый баллон. Установка оснащена необходимым комплектом запорной, предохранительной арматуры и **КИП**.

Технические характеристики:

Рабочая среда -- углеводородные сжиженные ГОСТ 20448-90, ГОСТ Р 52087-2003

Давление СУГ на входе в установку - не более 1,6 МПа

Давление испытаний баллонов СУГ - не более 2,5 МПа

Источник повышения давления СУГ в баллоне - горячая вода с температурой от +50 °С до +80 °С

Паспорт сосуда

ПАСПОРТ СОСУДА

1. Общие данные

Регистрационный номер _____

Разрешение на изготовление № 1304

от _____ 19 _____ г. выдан

Управлением Областного

органа Госгортехнадзора СССР _____

Изготовитель, адрес завода и дата изготовления _____

Изготовитель и адрес завода - п.о. Уралхиммаш

г. Свердловск. и-10

Изготовитель и адрес поставщика _____

Классификационный номер 2007.675.1-1 Год изготовления _____

Спецификация Многоконтурный сосуд коррозионостойкий

одн. по осн 26-01-221-86

Назначение и назначение Взрывобар ПС-1. ПД-324-01

применяется для хранения

сухих газов.

Основные конструктивные размеры сосуда: диаметр 106.2306

Зак. 1302-80 ОТД 10-577



2. ТЕХНИЧЕСКИЕ ХАРАКТЕРИСТИКИ И ПАРАМЕТРЫ

Наименование рабочего пространства	<u>Сосуд</u>			
Рабочее давление, МПа (кгс/см ²)	<u>32/320</u>			
Расчетное давление, МПа (кгс/см ²)	<u>32/320</u>			
Предельное давление, МПа (кгс/см ²)	гидравлическое	<u>40/400</u>	<u>гидроиспытание 67,5/675</u>	
	вакуумметрическое	-	-	
Испытательная среда и продолжительность испытания, мин	<u>вода</u>	<u>вода</u>		
	<u>60</u>	<u>180</u>		
Температура испытательной среды, К (°С)	<u>275/15</u>	<u>343/10</u>		
	<u>313/40</u>	<u>353/80</u>		
Максимально допустимая рабочая температура стенок, К (°С)	<u>313</u>			
	<u>(по осн 40)</u>			
Максимально допустимая рабочая температура стенок, К (°С)	<u>233</u>			
	<u>(по осн 40)</u>			
Наименование рабочей среды	<u>сухой газ</u>			
Пребывание на коррозии, взрыво-, взв.	<u>2</u>			
Характеристики рабочей среды	вязкость	<u>нет</u>		
	воспламеняемость	<u>нет</u>		
	взрывоопасность	<u>нет</u>		
	максимальная температура, К (°С)	<u>313</u>		
	номинальная температура, К (°С)	<u>233</u>		
Объем, м ³	<u>10</u>			
Масса взрывного сосуда, кг	<u>3240</u>			
Максимальная масса аммиачной среды, кг	-			

Зак. 1302-80 ОТД 10-577

Паспорт сосуда (кислородный баллон)



1. Вентиль

2. Уплотнитель

3. Свеженарезанная резьба горловины, без раковин и темных вкраплений в металле

4. Товарный знак завода-изготовителя, номер баллона

5. Дата (месяц, год) изготовления и год Следующего освидетельствования

6. Рабочее давление P , Мпа (кгс/см^2); Пробное Гидравлическое давление $P_{пр}$, Мпа (кгс/см^2)

7. Вместимость баллона, л; Масса баллона, кг; Клеймо ОТК завода – изготовителя круглой Формы диаметром 10 мм



ПРОМЫШЛЕННАЯ БЕЗОПАСНОСТЬ



Баллоны для хранения, перевозки и использования сжатых, сжиженных и растворённых газов

При эксплуатации баллонов наибольшее количество аварий происходит вследствие недостаточного инструктажа работников и невыполнения ими правил эксплуатации.

Баллоны могут взрываться от ударов, падения, соударения между собой, перегрева, повышающегося внутреннего давления, нарушения работы вентиля, наполнения другим газом.

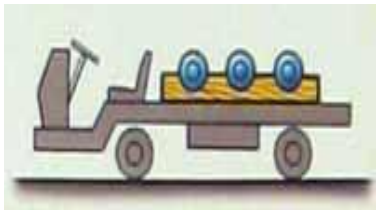
При использовании баллонов должны соблюдаться правила:

- перевозки
- хранения
- установки в рабочее состояние
- безопасной эксплуатации
- уровня наполнения и выработки
- опознавательной окраски

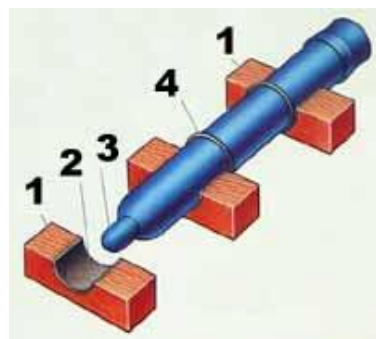
Перевозка баллонов



Баллоны укладывают горизонтально в пределах высоты борта не более чем в 3 ряда.

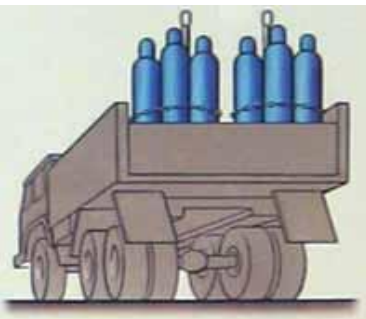


Баллоны укладывают горизонтально в один ряд, вентилями в одну сторону - вправо от кабины



1. Деревянный брусок с вырезанными под баллон гнездами
2. Обивка гнезд: войлок, резина или другой мягкий материал
3. Колпаки должны быть навернуты до отказа, штуцеры заглушены
4. Веревочные или резиновые кольца толщиной не менее 25 мм (по два кольца на баллон)

В специальном контейнере



Баллоны перевозятся в вертикальном положении.

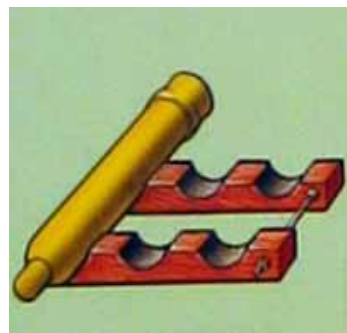
ЗАПРЕЩАЕТСЯ перевозить совместно баллоны с разными газами, а также порожние вместе с наполненными!

Хранение баллонов

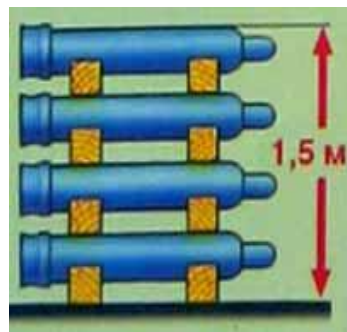
На открытых площадках



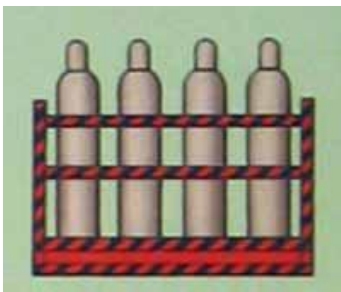
Баллоны должны быть защищены от солнца и осадков (максимальная температура корпуса баллона +45 градусов С)



В горизонтальном положении баллоны хранят на деревянных рамах или стеллажах



Вентили должны быть направлены в одну сторону, высота штабелей не более 1,5 м



При вертикальном хранении баллоны устанавливают в специальные гнезда, клетки, или ограждают барьером от падения



Колпаки и заглушки на штуцерах должны быть завернуты

В хранилищах



Запрещается хранить кислород в одном помещении с ацетиленом или другими горючими газами



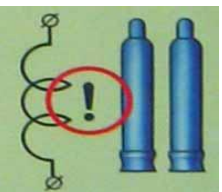
Наполненные и порожние баллоны хранят отдельно, обозначая места хранения соответствующими табличками



Запрещается хранить баллоны в подвалах и на чердаках



Запрещается в местах хранения баллонов размещать легковоспламеняющиеся и горючие вещества



Не допускайте соприкосновения баллонов с электрическими проводами

При погрузке или выгрузке запрещается:



Работать одному (должно участвовать не менее 2-х человек)



Сбрасывать баллоны и ударять один об другой



Подавать или удерживать баллон
вентилем вниз

При погрузке или выгрузке запрещается:



Работать в промасленной одежде, рукавицах со следами масла, жира



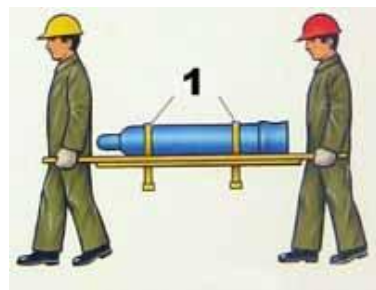
Грузить и выгружать баллоны без колпаков и заглушек

Доставка баллонов к месту работ

Правильно:



Перевозка на специальной тележке с рессорами на резиновом ходу.
Допускается совместная перевозка кислородных и ацетиленовых баллонов
1- хомут



Переноска на носилках
1- хомуты



Кантование на башмаке в наклонном положении

Доставка баллонов к месту работ

Неправильно:

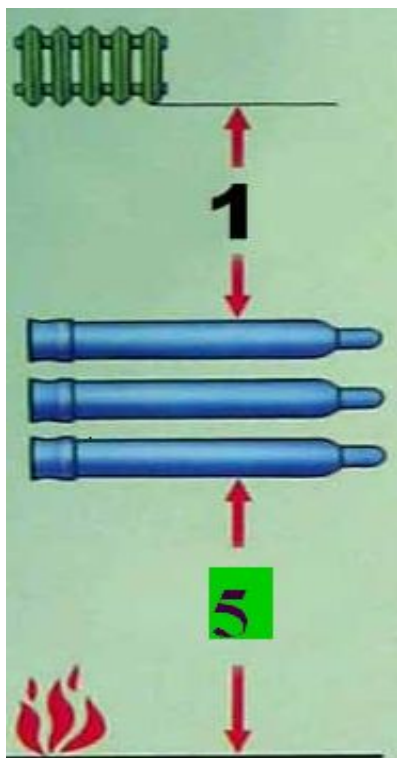


Перекатывать баллоны по земле



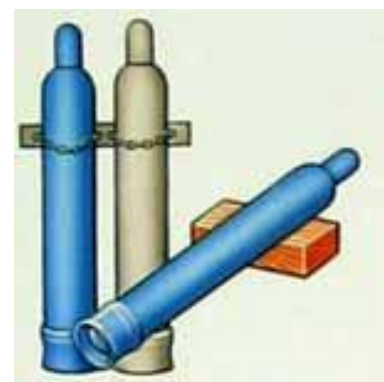
Переносить баллоны на руках или на плече

Установка в рабочее состояние



Установленные баллоны должны быть защищены от действия солнечных лучей, открытого огня и теплоизлучающих поверхностей (от источников тепла с открытым огнем не ближе **5 м**, от нагревательных приборов и защитных экранов не ближе **1 метра**)

Баллоны устанавливаются вертикально и закрепляются цепью или хомутом. Кислородный баллон допускается укладывать наклонно - так, чтобы вентиль располагался выше башмака



Безопасная эксплуатация



Работая с баллонами, закрывая и открывая вентили, работники должны находиться сбоку от баллона.



Не открывать вентиль резко! Струя газа наэлектризовывает горловину баллона и редуктор, что может вызвать воспламенение или взрыв.

1. Немедленно перекройте вентиль
2. Выпустите газ из редуктора



Замерзший вентиль или редуктор отогревать только горячей водой или паром.

Использовать открытый огонь запрещается!

Безопасная эксплуатация



Не реже 1 раза в квартал проверяйте предохранительный клапан принудительным открыванием (подъемом давления до его срабатывания).



Проверяйте возможные места утечки газа мыльной эмульсией

Помещения, где производятся работы с применением баллонов, заполненных взрывоопасными газами, **должны непрерывно проветриваться.**

Уровни наполнения

Наименование газа	Масса газа на 1л вместимости баллона, кг, не более	Вместимость баллона, приходящегося на 1кг газа, л, не менее
Аммиак	0,570	1,76
Бутан	0,488	2,05
Бутилен, изобутилен	0,526	1,90
Окись этилена	0,716	1,40
Пропан	0,425	2,35
Пропилен	0,445	2,25
Сероводород, фосген, хлор	1,250	0,80
Углекислота	0,720	1,34
Фреон-11	1,200	0,83
Фреон-12	1,100	0,90
Фреон-13	0,600	1,67
Фреон-22	1,800	1,00
Хлористый метил, хлористый этил	0,800	1,25
Этилен	0,286	3,50



ПРОМЫШЛЕННАЯ БЕЗОПАСНОСТЬ



Запрещается наполнять газом баллоны, у которых:

- истек срок назначенного освидетельствования
- истек срок проверки пористой массы
- поврежден корпус баллона
- неисправны вентили
- отсутствуют надлежащая окраска или надписи
- отсутствует избыточное давление газа
- отсутствуют установленные клейма

Выработка газа



При работе с баллонами газ не должен использоваться до конца

В баллоне со сжатым газом должно оставаться остаточное давление - не менее 0,05 МПа (0,5 кгс/м²)

Это позволяет:

- определить какой газ находился в баллоне
- проверить герметичность баллона и его арматуры
- гарантировать не проникновение в баллон другого газа или жидкости

Опознавательная окраска

Наименование газа	Цвет баллона	Надпись		Цвет полосы	Образец
		Текст	Цвет		
Азот	Чёрный	Азот	Жёлтый	коричневый	Азот
Аммиак	Жёлтый	Аммиак	Чёрный	-	Аммиак
Аргон сырой	Чёрный	Аргон сырой	Белый	Белый	Аргон сырой
Аргон технический	Чёрный	Аргон технический	Синий	Синий	Аргон технический
Аргон чистый	Серый	Аргон чистый	Зелёный	Зелёный	Аргон чистый
Ацетилен	Белый	Ацетилен	Красный	-	Ацетилен
Бутилен	Красный	Бутилен	Жёлтый	Чёрный	Бутилен
Нефтегаз	Серый	Нефтегаз	Красный	-	Нефтегаз
Бутан	Красный	Бутан	Белый	-	Бутан
Водород	Тёмно-зелёный	Водород	Красный	-	Водород
Воздух	Чёрный	Сжатый воздух	Белый	-	Сжатый воздух
Гелий	Коричневый	Гелий	Белый	-	Гелий
Закись азота	Серый	Закись азота	Чёрный	-	Закись азота
Кислород	Голубой	Кислород	Чёрный	-	Кислород
Кислород медицинский	Голубой	Кислород медицинский	Чёрный	-	Кислород медицинский

Опознавательная окраска

Наименование газа	Цвет баллона	Надпись		Цвет полосы	Образец
		Текст	Цвет		
Сероводород	Белый	Сероводород	Красный	Красный	Сероводород
Сернистый ангидрид	Чёрный	Сернистый ангидрид	Белый	Жёлтый	Сернистый Ангидрид
Углекислота	Чёрный	Углекислота	Жёлтый	-	Углекислота
Фосген	Защитный	-	-	Красный	
Фреон-11	Алюминиевый	Фреон-11	Чёрный	Синий	Фреон-11
Фреон-12	Алюминиевый	Фреон-12	Чёрный	-	Фреон-12
Фреон-13	Алюминиевый	Фреон-13	Чёрный	2 красные	Фреон-13
Фреон-22	Алюминиевый	Фреон-22	Чёрный	2 жёлтые	Фреон-22
Хлор	Защитный	-	-	Зелёный	
Циклопропан	Оранжевый	Циклопропан	Чёрный	-	Циклопропан
Этилен	Фиолетовый	Этилен	Красный	-	Этилен
Наименование	Красный	Наименование	Белый		Наименование

Цистерны и бочки

Основное требование безопасности при эксплуатации цистерн и бочек заключается в строгом соблюдении в них температуры и давления.

Цистерны должны быть оснащены:

- вентилями с сифонными трубками для слива и налива среды
- вентилем для выпуска паров из верхней части цистерны
- пружинным предохранительным клапаном
- штуцером для подсоединения манометра
- указателем уровня жидкости



ПРОМЫШЛЕННАЯ БЕЗОПАСНОСТЬ



Цистерны и бочки для сжиженных газов должны иметь расчетную прочность, позволяющую им выдерживать давление, которое может возникнуть в них при температуре 50°C .

Для предупреждения нагревания газа выше расчетной температуры все цистерны, за исключением предназначенных для перевозки сжиженных углеводородных газов, имеют термоизоляцию из негорючего материала или металлический тентовый кожух, расположенный над верхней половиной цистерны.



ПРОМЫШЛЕННАЯ БЕЗОПАСНОСТЬ



Уровни наполнения

Наполнение цистерн и бочек сжиженными газами должно соответствовать нормам

Наименование газа	Масса газа на 1л вместимости цистерны или бочки, кг, не более	Вместимость цистерны или бочки на 1 кг газа, л, не менее
Азот	0,770	1,30
Аммиак	0,570	1,76
Бутан	0,488	2,05
Бутилен	0,526	1,90
Пропан	0,425	2,35
Пропилен	0,445	2,25
Фосген, хлор	1,250	0,80
Кислород	1,080	0,926

Потребитель, опорожняая цистерны, бочки, обязан оставлять в них избыточное давление газа не менее 0,05 МПа (0,5 кгс/см²)

Запрещается наполнять газом:

- неисправные цистерны или бочки
- сосуды, у которых истек срок назначенного освидетельствования
- отсутствуют или неисправны арматура и контрольно измерительные приборы
- отсутствует надлежащая окраска или надписи
- в цистернах или бочках находится не тот газ, для которого они предназначены

Опознавательная окраска

Надписи и отличительные полосы на цистернах и бочках для сжиженных газов

Назначение цистерн и бочек	Текст надписи	Цвет надписи	Цвет полосы
Для аммиака	Аммиак, Ядовито, Сжиженный газ	Черный	Желтый
Для хлора	Хлор, Ядовито, Сжиженный газ	Зеленый	Защитный
Для фосгена	Ядовито, Сжиженный газ	Красный	»
Для кислорода	Опасно	Черный	Голубой
Для всех остальных не горючих газов	»	—	—
Для горючих газов	Наименование газа и слово Огнеопасно	Черный	Красный

Примечание: Наружная поверхность цистерн и бочек должна быть окрашена эмалью, масляной или алюминиевой краской в светло-серый цвет и иметь надписи и отличительные полосы в соответствии с данной таблицей.

Компрессоры и газосборники

Опасность эксплуатации компрессоров в значительной степени определяется специфическими свойствами сжимаемых и транспортируемых газов:

1. **Способность гореть и образовывать взрывчатые смеси**
(водород, аммиак, все углеводородные газы)
2. **Коррозийным действием**
(аммиак, природные газы с большим содержанием сероводорода)
3. **Высокой токсичностью**
(хлор, аммиак, метан, и др.)
4. **Переходом из газообразного состояния в жидкое при температурах, близких к температуре окружающей среды**
(пропан, бутан)
5. **Способностью взрываться при соприкосновении с некоторыми веществами и материалами**
(кислород в контакте с маслом)
6. **Повышенной способностью проникновения через неплотности**
(фреон, гелий и др.)

При эксплуатации газовых компрессоров взрывоопасные смеси могут образовываться при нарушении их герметичности, пропуска газа в атмосферу или подсосе воздуха в компрессор, а воздушных компрессорах – при подсосе в компримируемый воздух горючих паров и газов

Основными причинами взрыва являются:

1. Перегрев поршневой группы, вызывающий активное разложение масла с выделением паров углеводородов, смесь которых с воздухом приводит к образованию взрывоопасной среды
2. Применение легкоплавких масел, способных разлагаться при невысоких температурах
3. Накопление статического электричества на корпусе компрессора или воздухоборника, которое может привести к искрению от пылинок в засасываемом воздухе
4. Превышение давления в воздухоборнике в случае неисправности предохранительного клапана



Документы, регламентирующие безопасную эксплуатацию компрессорных установок

«Правила устройства и безопасной эксплуатации стационарных компрессорных установок, воздухопроводов и газопроводов» ПБ 03-581-03

ГОСТ 12.2.016-81 ССБТ «Оборудование компрессорное. Общие требования безопасности»

Правила и условия эксплуатации, предписываемые заводам изготовителем (инструкция по эксплуатации)

Основные мероприятия по технике безопасности при эксплуатации компрессоров

1. Применение в компрессорных установках только специальных, тугоплавких компрессорных масел (переход на бессмазочную работу цилиндров применяя графитовые или гетенаксовые поршневые кольца)
2. Обязательное использование водяного или воздушного охлаждения
3. Очистки от пыли всасываемого воздуха (газа) различными фильтрами
4. Обязательное заземление компрессора и газозборников



ПРОМЫШЛЕННАЯ БЕЗОПАСНОСТЬ



5. **Обязательное оборудование компрессора различными устройствами и приборами контроля, сигнализации и блокировки (манометры, термометры, предохранительные клапаны, разрывные мембраны, блокировки и сигнализация)**
6. **Строгое соблюдение герметичности оборудования (фланцевые соединения, запорная арматура, сальники)**
7. **Периодическая тщательная промывка воздухопроводов и газосборников от нагаров и масляных отложений**
8. **Строгое соблюдение правил и условий эксплуатации предписываемых заводами изготовителями**

Паровые и водогрейные котлы

Опасность эксплуатации паровых и водогрейных котлов заключается в их работе при высокой температуре и избыточном давлении.

Причинами взрыва котлов являются:

- Перегрев стенок котла вследствие утечки воды
- Недостаточное охлаждение внутренних стенок из-за накопления накипи
- Внезапное разрушение стенок котла от появившихся на них трещин или усталых образований при повышении давления против расчетного
- Неисправность предохранительных клапанов устанавливаемых на паровых котлах и воздухоборниках (ресиверах)
- Нарушение правил эксплуатации котла



ПРОМЫШЛЕННАЯ БЕЗОПАСНОСТЬ



Документы, регламентирующие безопасную эксплуатацию паровых и водогрейных котлов

«Правила устройства и безопасной эксплуатации паровых и водогрейных котлов»

(ПБ 10-574-03 утв. постановлением Госгортехнадзора РФ от 11 июня 2003 г. N 88)

Правила и условия эксплуатации, предписываемые заводам изготовителем (инструкция по эксплуатации)

Для управления работой, обеспечения безопасных условий и расчетных режимов эксплуатации котлы должны быть оснащены

1. Устройствами, предохраняющими от повышения давления:

- рычажно-грузовые предохранительные клапаны прямого действия
- пружинные предохранительные клапаны прямого действия
- импульсные предохранительные устройства

2. Указателями уровня воды

(не менее двух указателей уровня воды прямого действия, самостоятельно подключенные к барабану котла)

3. Манометрами

(один - рабочий, другой – контрольный для давления пара, а также манометры на питательных линиях)



ПРОМЫШЛЕННАЯ БЕЗОПАСНОСТЬ



4. Приборами для измерения температуры среды

(количество и размещение должны определяться организацией, проектирующей котел)

5. Запорной и регулирующей арматурой

(запорными вентилями, обратными клапанами, задвижками, дроссельными шайбами и т.д.)

6. Приборами безопасности

(на каждом котле должны быть предусмотрены приборы, обеспечивающие своевременное и надежное автоматическое отключение котла или его элементов при недопустимых отклонениях от заданных режимов эксплуатации)

7. Питательными устройствами

(центробежных и поршневых насосов, паровых инжекторов, насосов с ручным приводом)

Аварийная остановка сосудов

Сосуд должен быть немедленно остановлен в случаях, предусмотренных инструкцией по режиму работы и безопасному обслуживанию, в частности:

1. Если давление в сосуде поднялось выше разрешенного и не снижается, несмотря на меры, принятые персоналом
2. При выявлении неисправности устройств, предохраняющих от повышения давления
3. При обнаружении в сосуде и его элементах, работающих под давлением, неплотностей, выпучен, разрыва прокладок
4. При неисправности манометра и невозможности определить давление по другим приборам



ПРОМЫШЛЕННАЯ БЕЗОПАСНОСТЬ



5. При снижении уровня жидкости ниже допустимого в сосудах с огневым обогревом
6. При выходе из строя всех указателей уровня жидкости
7. При неисправности предохранительных блокировочных устройств
8. При возникновении пожара, непосредственно угрожающего сосуду, находящемуся под давлением

Порядок аварийной остановки сосуда и последующего ввода его в работу должен быть указан в инструкции.

Причины аварийной остановки сосуда должны записываться в сменный журнал.