

**ЖИТОМИРСЬКИЙ ВІЙСЬКОВИЙ ІНСТИТУТ
ІМЕНІ С.П. КОРОЛЬОВА
НАЦІОНАЛЬНОГО АВІАЦІЙНОГО УНІВЕРСИТЕТУ
КАФЕДРА ЗАГАЛЬНОВІЙСЬКОВИХ ДИСЦИПЛІН**

ВОГНЕВА ПІДГОТОВКА

Групове заняття №7

ТЕМА №2: Стрілецьке озброєння відділення, взводу, роти

ЗАНЯТТЯ №8: Приведення стрілецької зброї до нормального бою

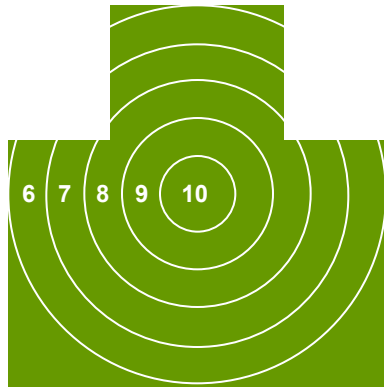
Навчальні питання:

- 1. Загальні правила і порядок перевірки бою та приведення стрілецької зброї до нормального бою.*
- 2. Особливості приведення до нормального бою АК-74, РПК-74, ПКМ, СВД.*
- 3. Перевірка бою пістолету ПМ та приведення до нормального бою.*

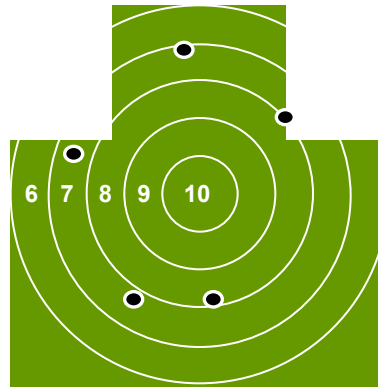
Результати стрільби в однакових умовах

Незадовільна
влучність при
задовільній
купчатості

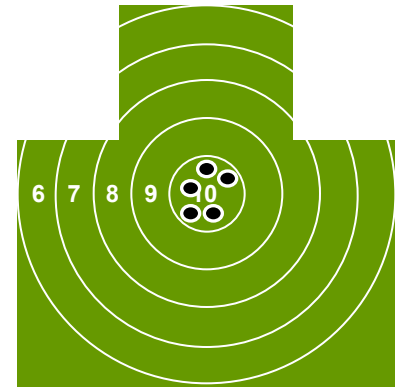
0



37



50



Перевірка бою стрілецької зброї

Перевірка бою проводиться з метою виявлення відповідності положення середньої точки попадання і розсіювання куль встановленим нормам

(даються для кожного виду зброї у відповідних настановах зі стрілецької справи)

Перевірка бою зброї (вивірка прицілів) проводиться:

- ✓ при надходженні зброї в підрозділ та при постановці її на зберігання
- ✓ після ремонту і заміни частин, які могли б змінити бій зброї
- ✓ при виявленні під час стрільби значних відхилень куль
- ✓ в умовах бойової обстановки – періодично при кожній можливості

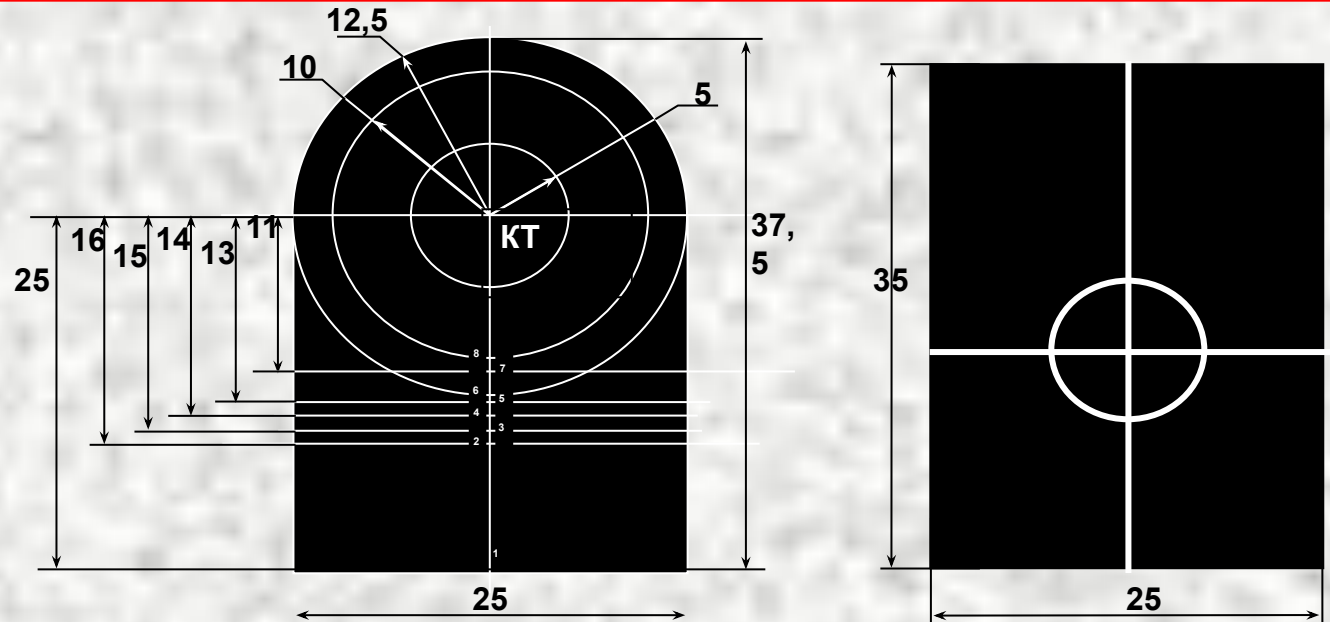
Вивірку оптичних прицілів робити перед кожною стрільбою

!!! Стрільба зі зброї не приведеної до нормального бою категорично забороняється !!!

Перевірка бою стрілецької зброї

Перевірка бою та приведення зброї до нормального бою проводиться стрільбою патронами зі звичайною кулею однієї партії, на відстані 100 м до перевірочної мішені.

Стрільба ведеться по перевірочній мішені (чорному прямокутнику) розміром 35 см по висоті та 25 см по ширині, закріплених на білому щиті висотою 1 м і шириною 0,5 м.



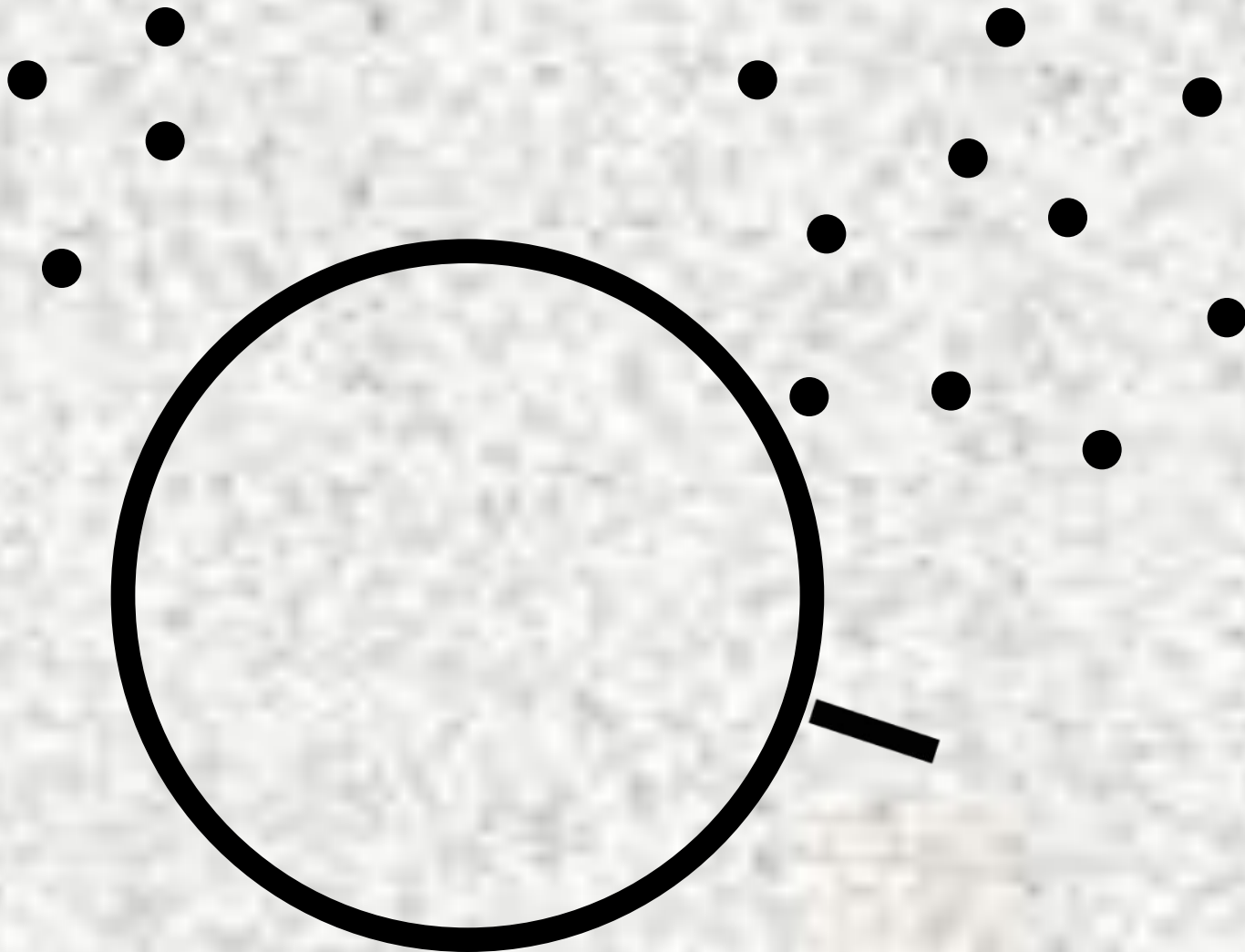
По результатам стрільби визначаються:

- ✓ габарит розсіювання
- ✓ положення середньої точки попадання (СТП) та її відхилення від контрольної точки по висоті боковому напрямку для кожної групи пострілів

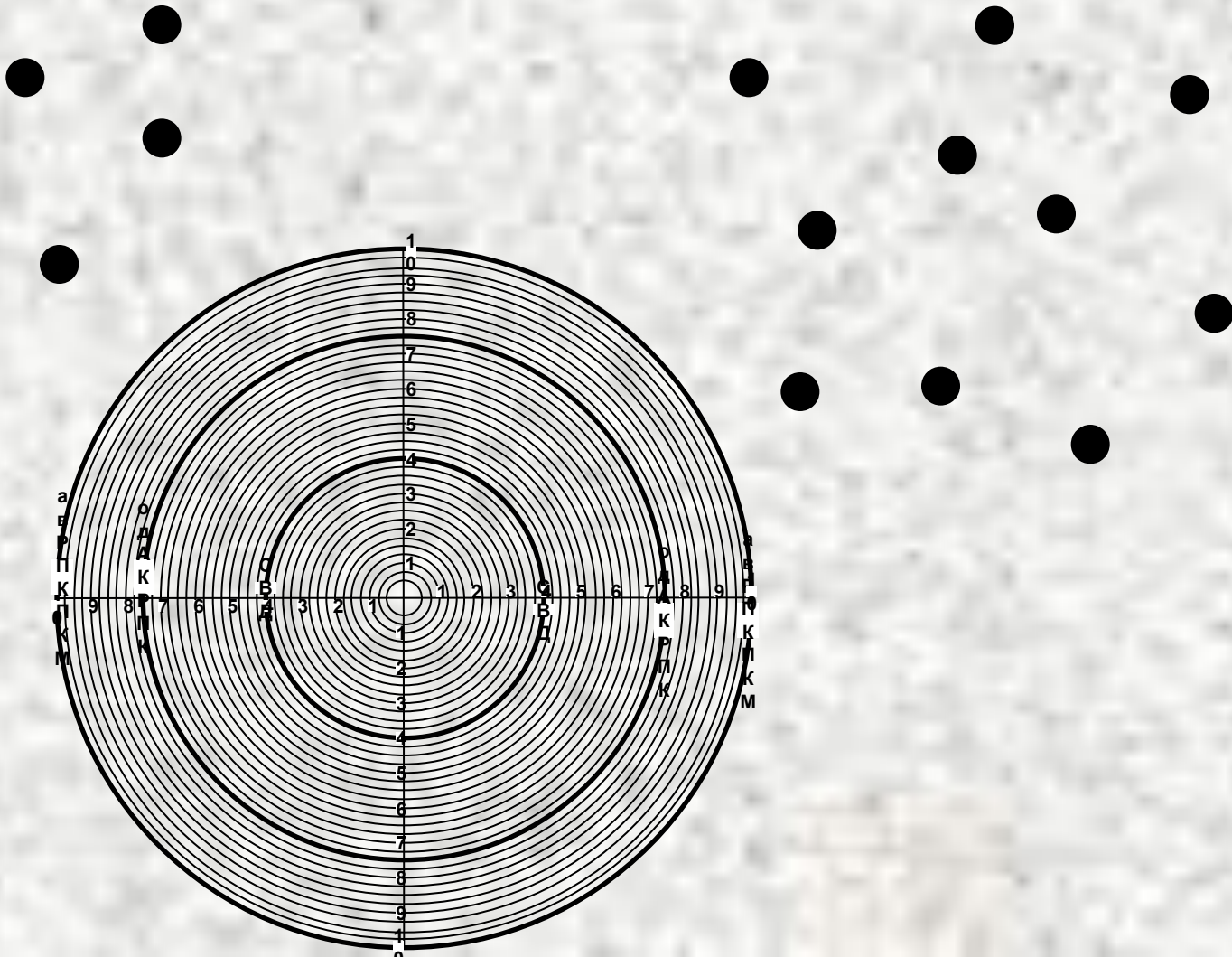
Перевищення середніх траєкторій над лінією прицілювання

ДАЛЬНІСТЬ, М ПРИЦІЛ 3	50	100	150	200	250	300	350	400
АК-74	6	13	17	16	11	0	-17	-43
РПК-74	9	11	15	14	9	0	-14	-36
ПКМ 3	7	15	19	17	11	0	-21	-48
СВД	6	14	18	17	11	0	-18	-44

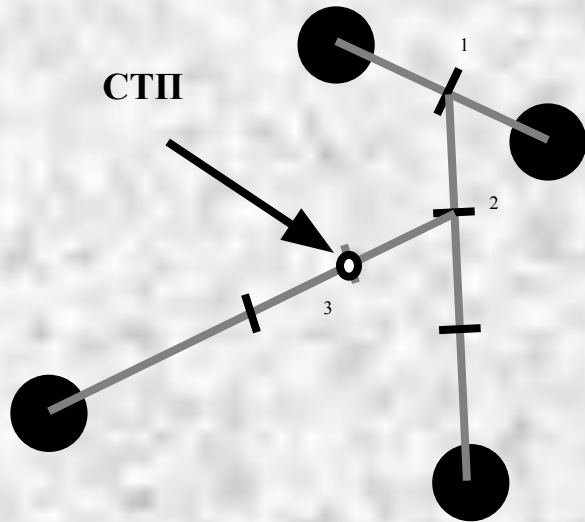
Порядок визначення габариту розсіювання за допомогою габаритної лінійки



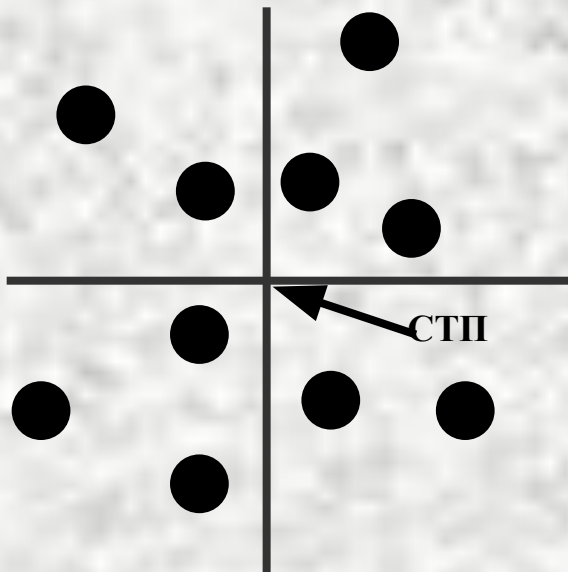
Порядок визначення габариту розсіювання за допомогою шаблону



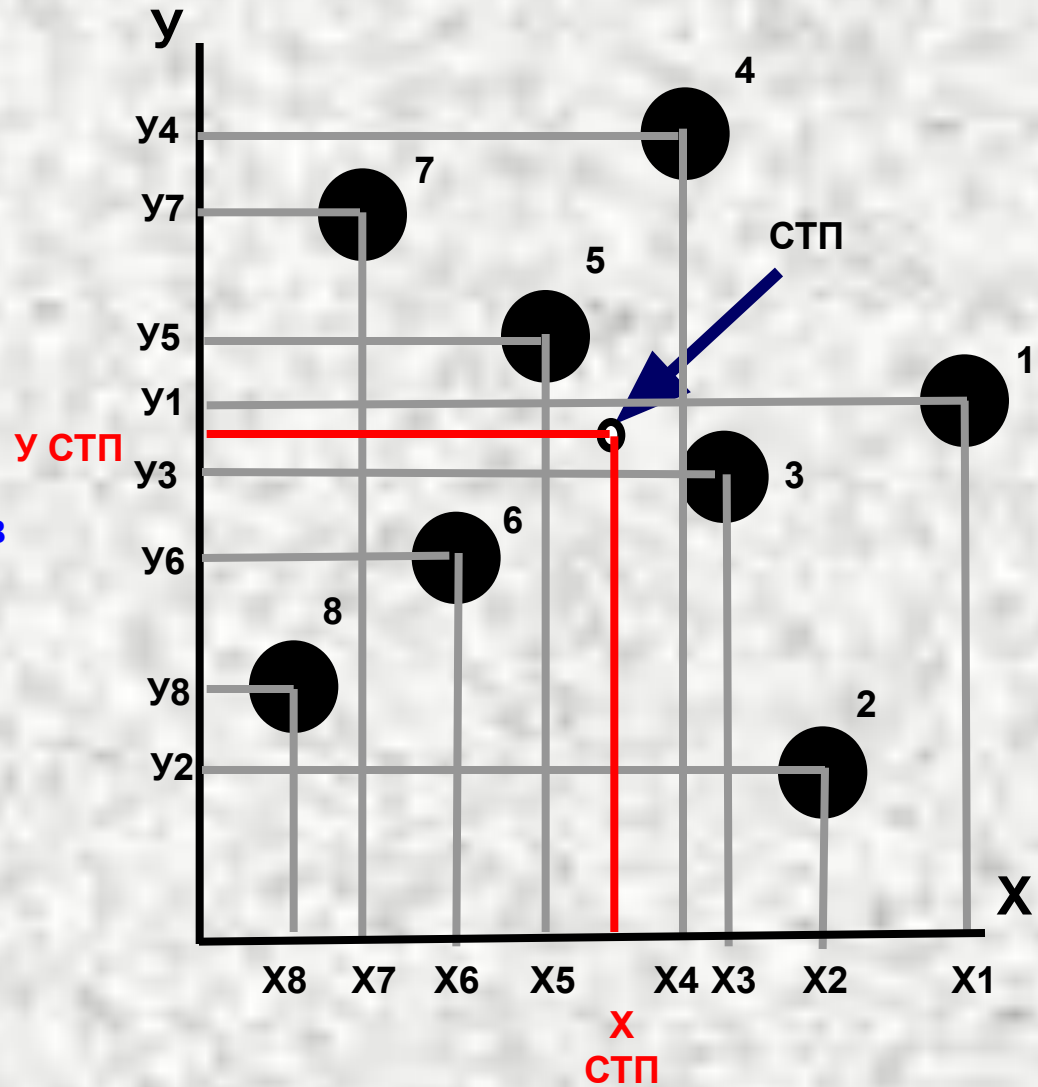
ВИЗНАЧЕННЯ СЕРЕДНЬОЇ ТОЧКИ ВЛУЧЕННЯ



Метод послідовного поділення відрізків



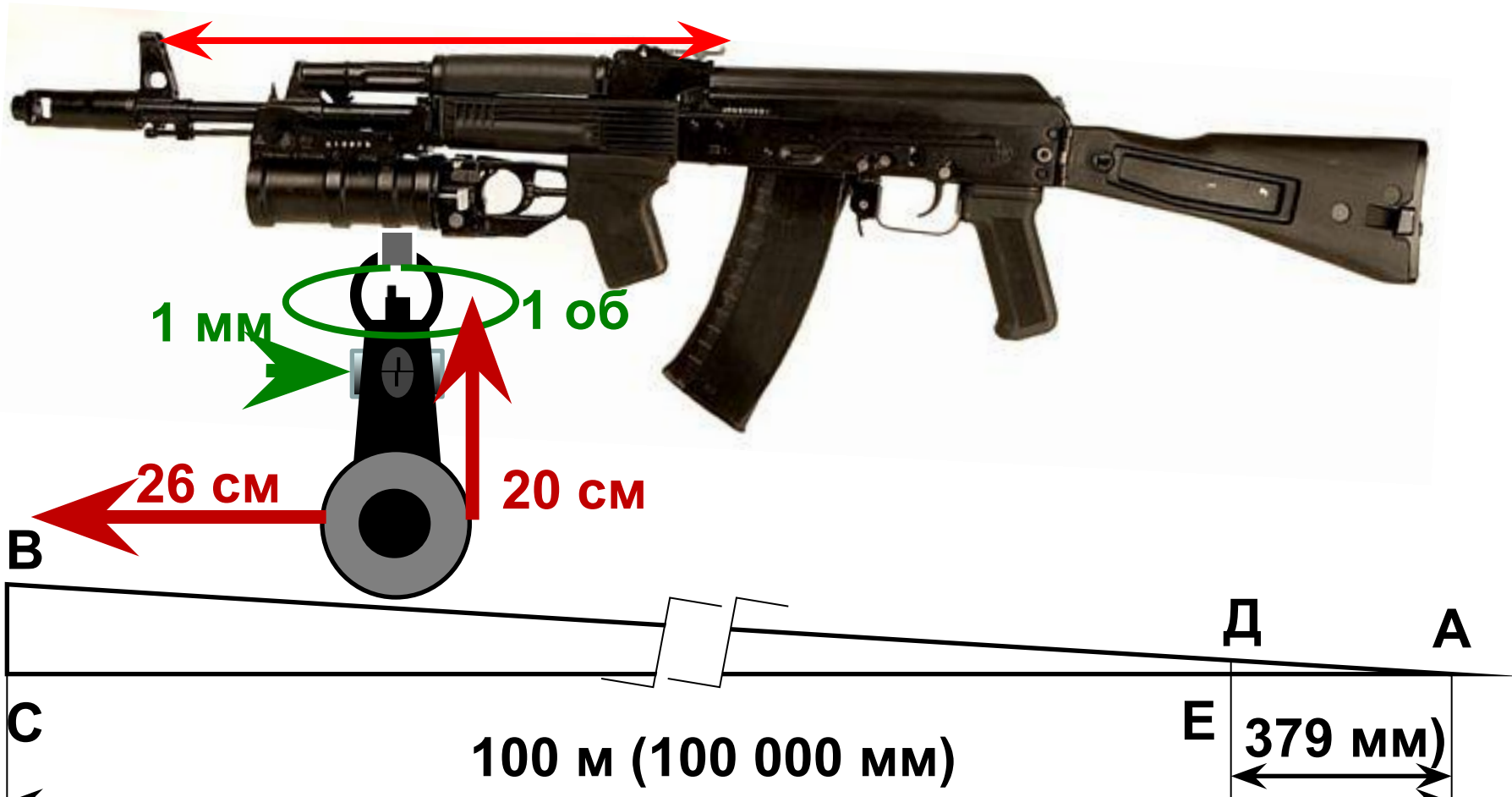
Метод проведення осей розсіювання



Метод обчислення

Порядок визначення необхідної величини переміщення мушки

Довжина прицільної лінії для АК-74 – 379 мм.



$DE:AE=BC:AC$ $BC=AC:(DE*DE)$, якщо $DE=1\text{мм}$

$BC=100\ 000 : 379 = 263,8522427440633\ \text{мм} = 26\ \text{см}$

Зведена таблиця для приведення зброї до нормального бою

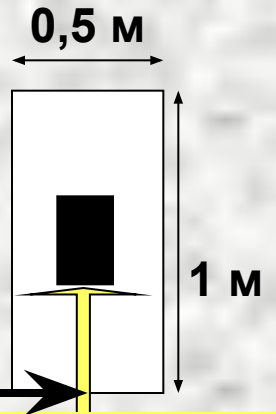
Вид зброї, прицілу	Дальність (м)		Приціл	Кількість патронів		Перевищення КТ над точкою прицілювання (см)	Припустиме відхилення СТП (см) від КТ (см)	Габарит кучності бою		Відхилення СТП при переміщенні мушки, повороті маховичка (см)	
	стрільби	вивірки		ОД	АВ			ОД	АВ	по висоті	по напрямку
5,45-мм АК-74	100	–	3	4	–	13	5	15	–	1 оберт – 20	1-мм – 26
5,45-мм РПК-74	100	–	3	4	8	11	5	15	20	1 оберт – 14	1-мм – 18
7,62-мм ПКМ	100	–	3	4	10	15	5	15	20	1 оберт – 12	1 мм – 15
7,62-мм СВД	100	–	3	4	–	16	3	8	–	1 оберт – 16	1-мм – 16, 0,6 мм – 10
ПСО-1, СВД	100	100	3	4	–	14	3	8	–	1 поділка торцевої гайки – 5	
9-мм ПМ	25	–	–	4	–	12,5	5	15	–	1-мм – 19	1-мм – 19

Перевірка бою та приведення автомату АК-74 до нормального бою

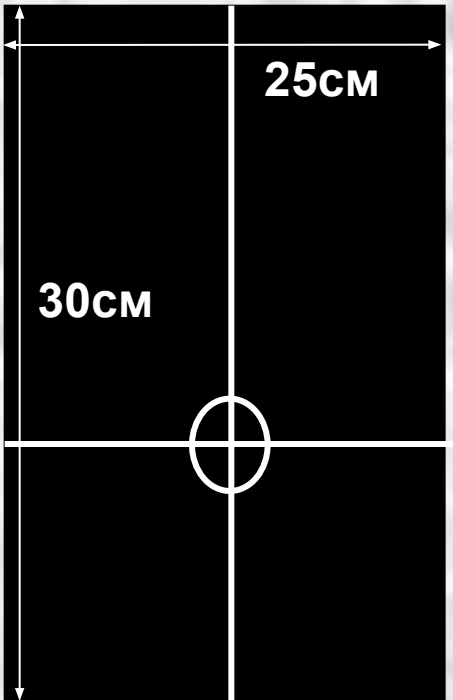
Приціл 3
4 постріли



100 метрів

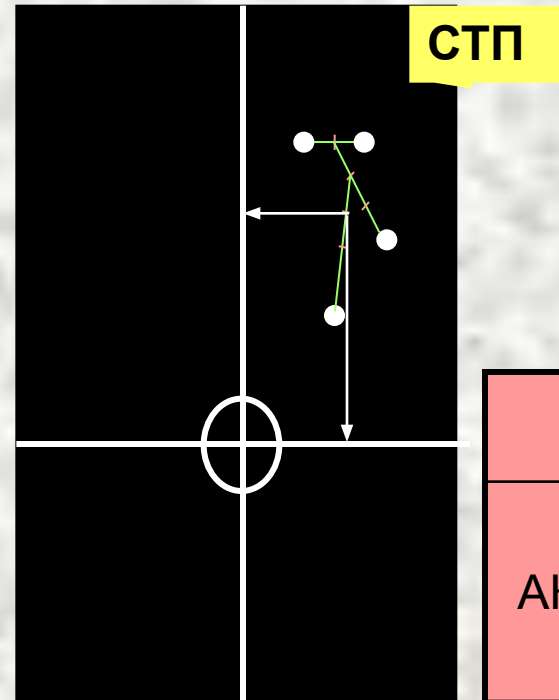


Точка
прицілювання



R – 5 см

АК-74 – 13 см



СТП

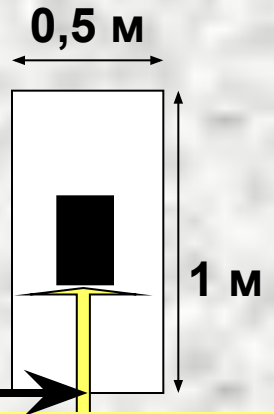
Зміщення СТП		
АК-74	1 об.	20 см
	1 мм	26 см

Перевірка бою та приведення кулемета РПК-74 до нормального бою

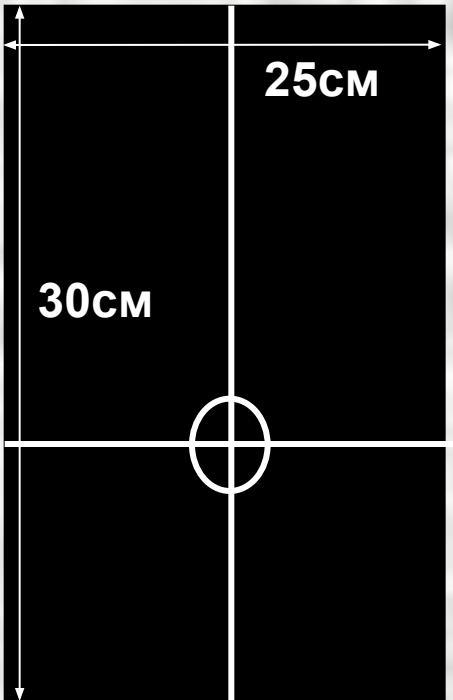
Приціл 3
4 постріли



100 метрів

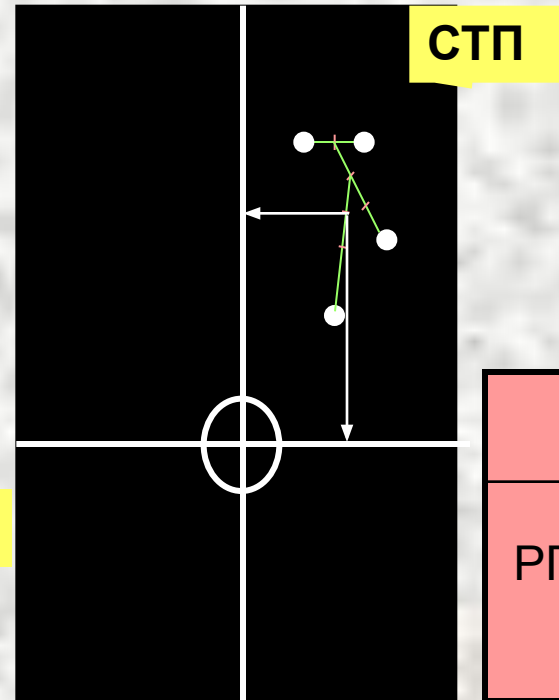


Точка
прицілювання



R – 5см

РПК-74 – 11см



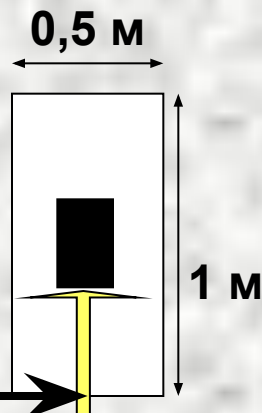
Зміщення СТП		
РПК-7 4	1 об	14 см
	1 мм	18 см

Перевірка бою та приведення СВД до нормального бою з відкритим (механічним) прицілом

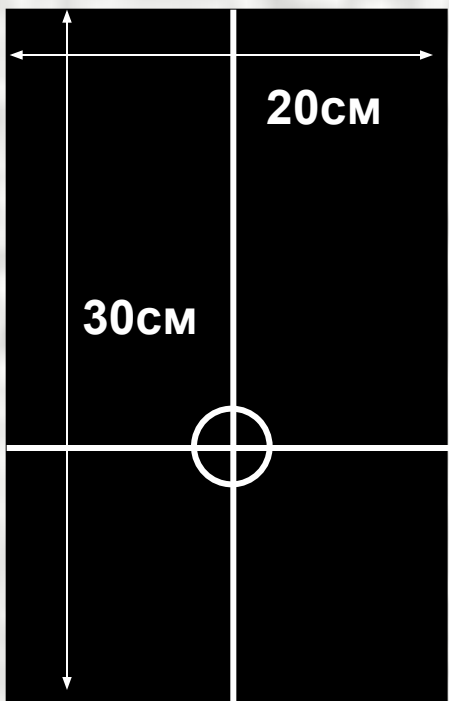
Приціл 3
4 постріли



100 метрів

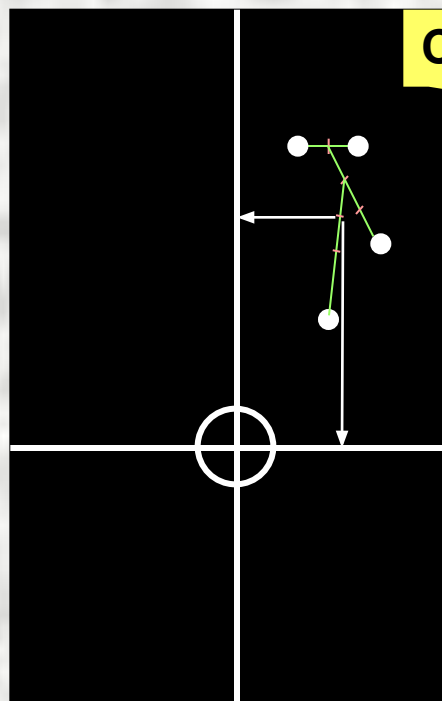


Точка
прицілювання



R – 3см

СВД – 16см

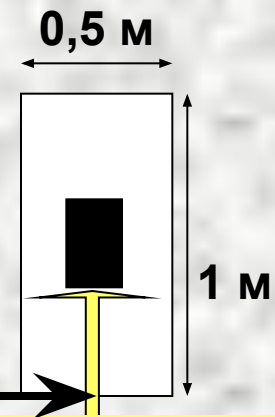


СТП

Зміщення СТП		
СВД	1 об.	16 см
	0,6 мм	10 см
Габарит кучності		8 см

Перевірка бою та приведення СВД до нормального бою з оптичним прицілом ПСО-1

Приціл 3
4 постріли

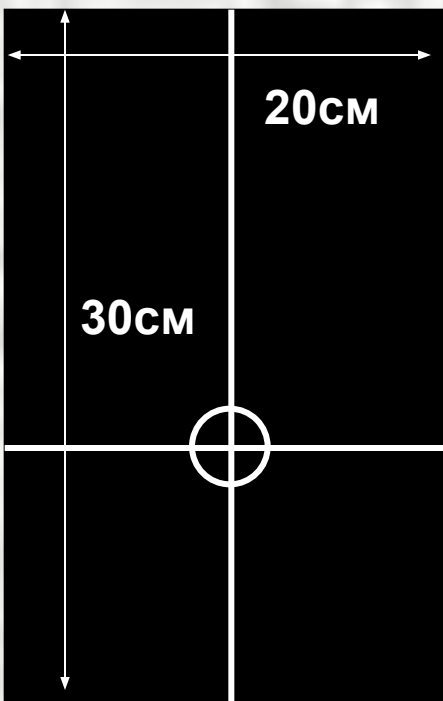


100 метрів

Точка

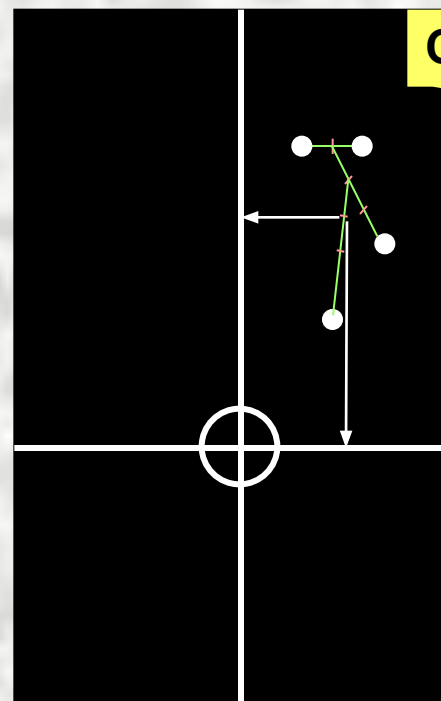
прицілювання

СТП



R – 3cm

ПСО-1 – 14cm



Зміщення СТП при переміщенні торцевої гайки на одну поділку додаткової шкали

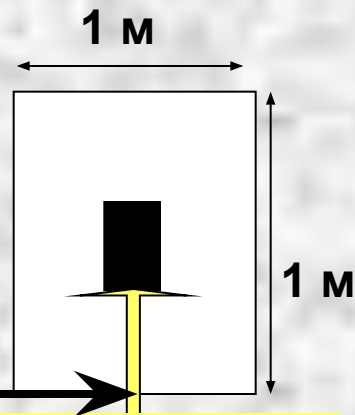
ПСО-1	Верт.	5 см
	Гориз.	5 см
Габарит кучності		8 см

Перевірка бою та приведення ПКМ до нормального бою

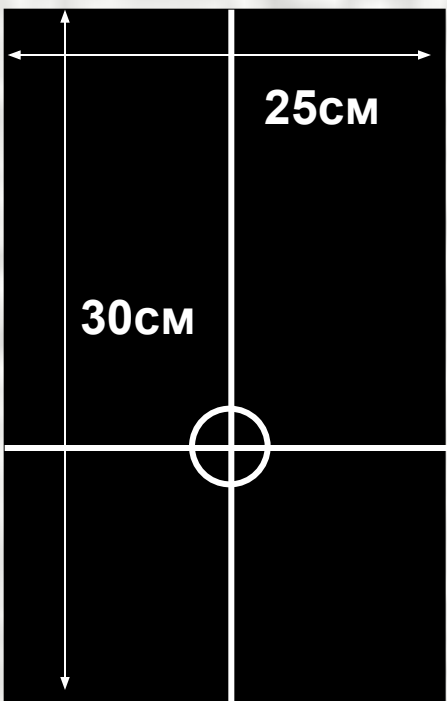
Приціл 3
4 постріли



100 метрів

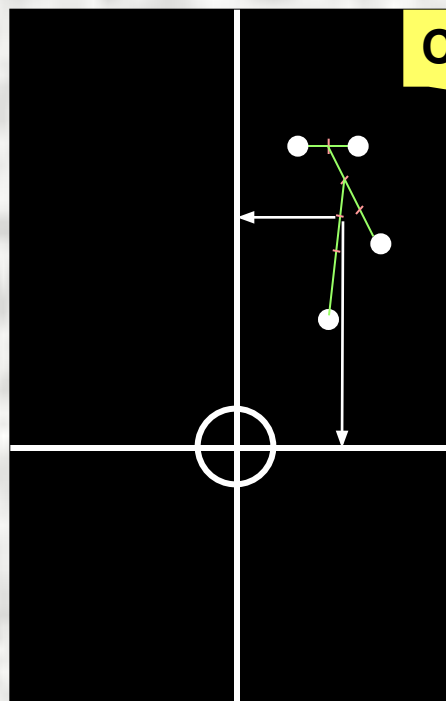


Точка
прицілювання



R – 5см

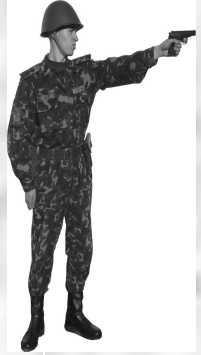
ПКМ – 15см



СТП

Зміщення СТП		
ПКМ	1 об.	12 см
	1 мм	15 см
Габарит кучності		15 см

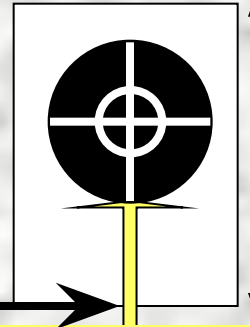
Перевірка бою та приведення ПМ до нормального бою



4 постріли

25 метрів

0,5 м



1 м

Точка
прицілювання

Точка
прицілювання

Зміщення СТП

ПМ

1 мм

19 см

Габарит
кучності

15 см


25 см

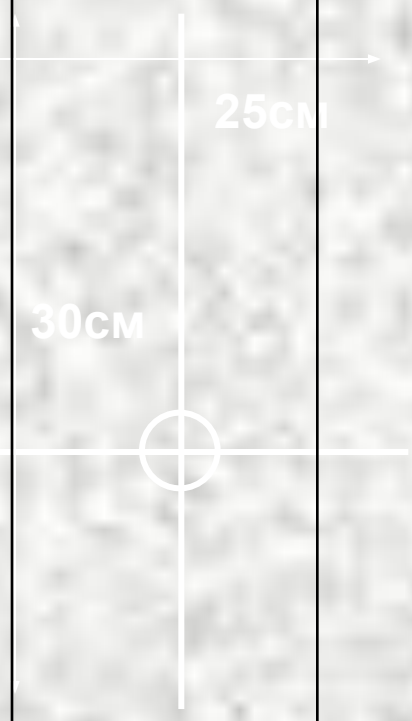
30

~~R – 12,5см~~

R – 5см

Форма запису в формулярі збої (карточці якісного стану зброї)

Дані перевірки бою та приведення зброї до нормального бою			
Дата	Дані приведення зброї до нормального бою	Хто приводив зброю до нормального бою	Підпис
02.02.2011	<u>ПЗ +2</u> 4	КВ л-т Дячук В.А.	



The image shows a technical drawing of a circle. A vertical line passes through the center of the circle, with a horizontal line intersecting it at the center. The vertical line is labeled '25cm' and the horizontal line is labeled '30cm'. The circle is drawn with a thin black line.

Типові недоліки при перевірці бою та приведенні зброї до нормального бою

- ✓ *Стрільба ведеться на не встановлену дальність*
- ✓ *В якості упорів використовуються тверді предмети, стрільба ведеться зі зброї, яка закріплена в прицільних станках ПС-51*
- ✓ *До перевірки бою зброї залучаються військовослужбовці, які не мають достатніх навичок у одноманітному прицілюванні, веденні влучного і кучного вогню*
- ✓ *Щити з перевірочними мішенями встановлюються не вертикально, з просвітом*
- ✓ *Використовується несправний інструмент та пристосування*
- ✓ *Дані приведення до нормального бою не оформлюються документально*

30см