

Содержание

1. Основные свойства функции.

2. Функция $y = \sin x$.

● 2.1. Свойства и график.

● 2.2. График функции $y = \sin(x \pm b)$.

● 2.3. График функции $y = \sin x \pm b$.

3. Функция $y = \cos x$.

● 3.1. Свойства и график.

● 3.2. График функции $y = \cos(x \pm b)$.

● 3.3. График функции $y = \cos x \pm b$.

4. Функция $y = \operatorname{tg} x$: свойства и график

5. Функция $y = \operatorname{ctg} x$: свойства и график.

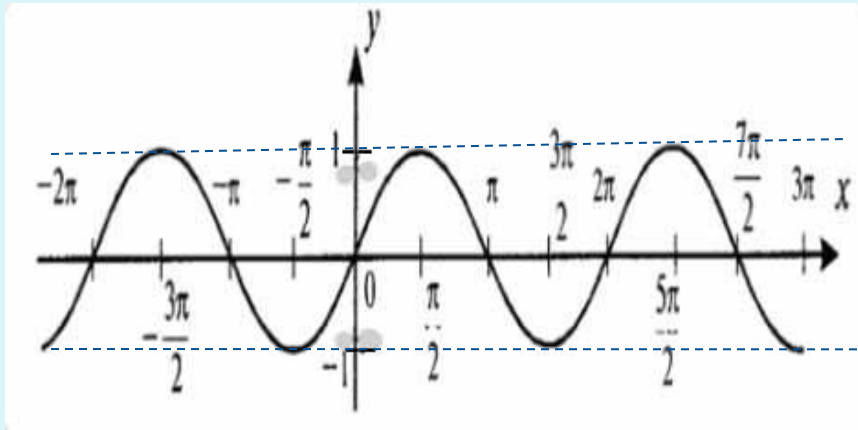
Основные свойства функции.

- 1. Область определения.
- 2. Область значений.
- 3. Периодичность.
- 4. Четность, нечетность.
- 5. Нули.
- 6. Промежутки монотонности.
- 7. Промежутки знакопостоянства.
- 8. Наибольшее и наименьшее значения.



Функция $y = \sin x$

График функции



Свойства функции:

1. $D(y) = \mathbb{R}$.
2. $E(y) = [-1; 1]$
3. Функция периодическая; $T = 2\pi$
4. Функция нечетная
5. $\sin x = 0$ при $x = \pi n, n \in \mathbb{Z}$.
6. Функция возрастает на
 $[-\pi/2 + 2\pi n; \pi/2 + 2\pi n], n \in \mathbb{Z}$,
убывает на
 $[\pi/2 + 2\pi n; 3\pi/2 + 2\pi n], n \in \mathbb{Z}$.
7. $\sin x > 0$
при $2\pi n < x < \pi + 2\pi n, n \in \mathbb{Z}$;
 $\sin x < 0$
при $\pi + 2\pi n < x < 2\pi + 2\pi n, n \in \mathbb{Z}$.
8. Наибольшее значение функции $y = 1$;
наименьшее значение функции $y = -1$.



График функции $y = \sin(x \pm b)$

$$y = \sin(x + \pi/2)$$

$$y = \cos x$$

$$y = \sin x$$

$$y = \sin(x - \pi/2)$$

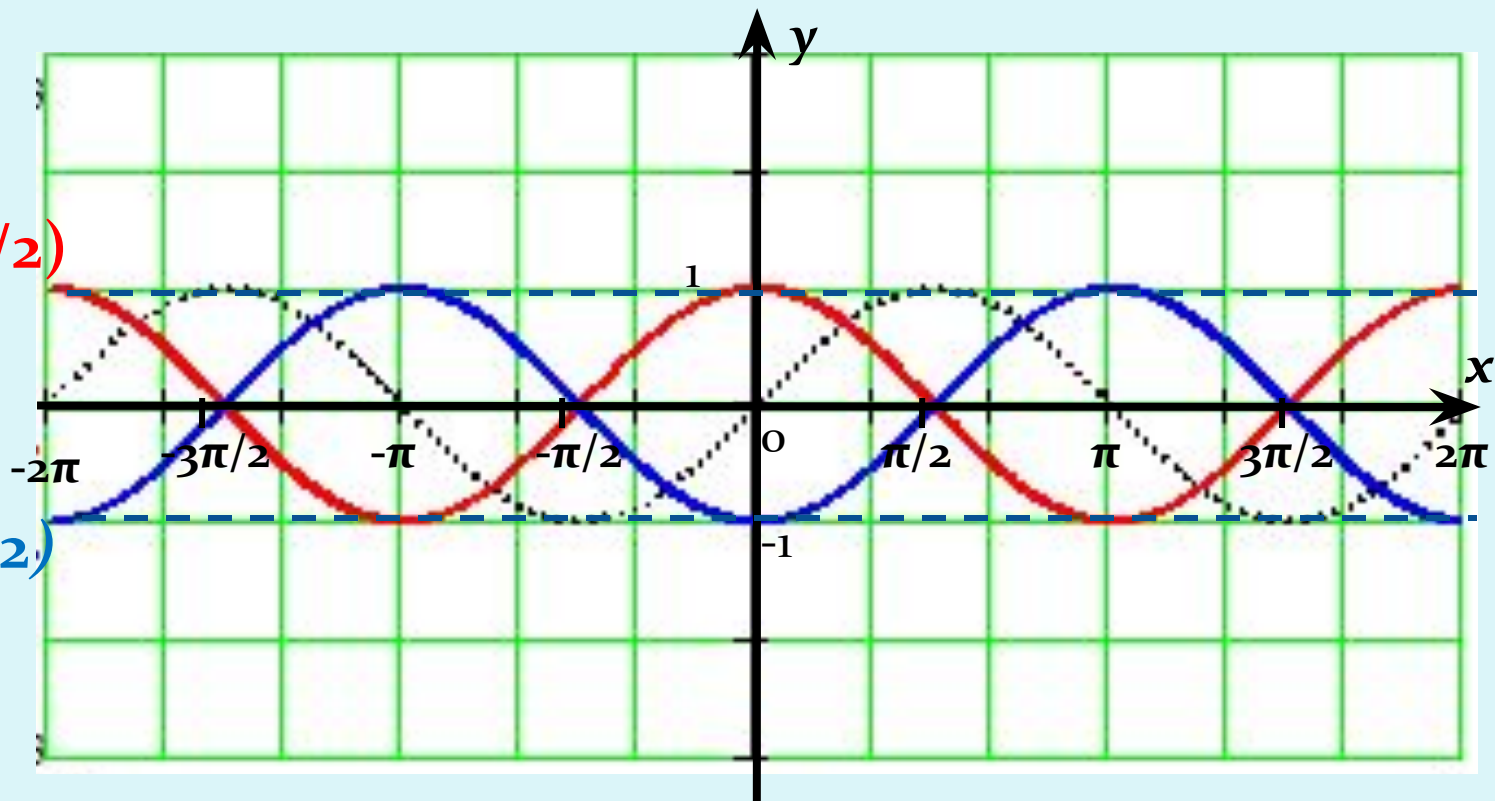
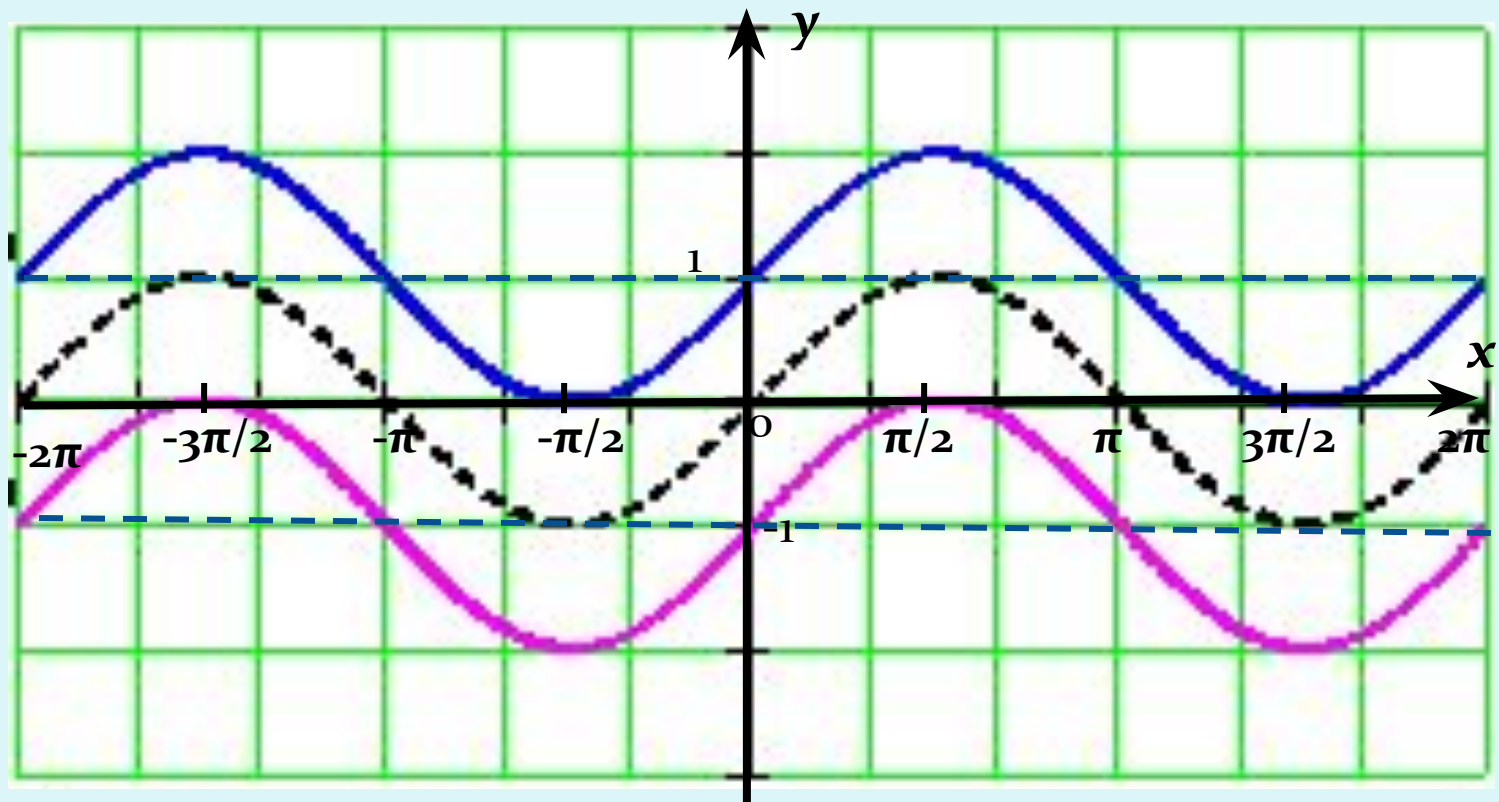


График функции $y = \sin x \pm b$

$$y = \sin x + 1$$

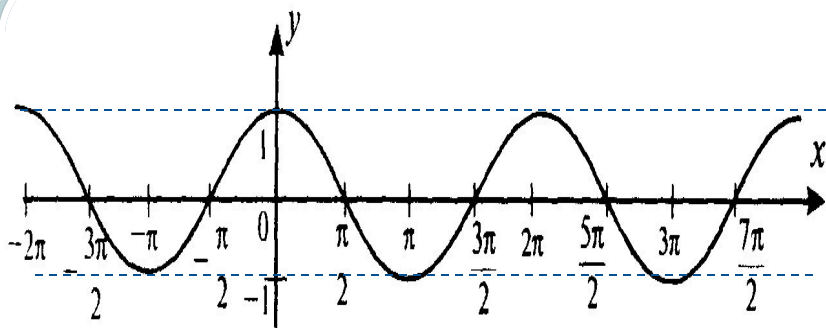
$$y = \sin x$$

$$y = \sin x - 1$$



Функция $y = \cos x$

График функции



Свойства функции:

1. $D(y) = \mathbb{R}$.
2. $E(y) = [-1; 1]$
3. Функция периодическая; $T = 2\pi$
4. Функция четная.
5. $\cos x = 0$ при $x = \frac{\pi}{2} + \pi n, n \in \mathbb{Z}$,
 $n \in \mathbb{Z}$.
6. Функция возрастает на
 $[\pi + 2\pi n; 2\pi + 2\pi n], n \in \mathbb{Z}$,
убывает на
 $[2\pi n; \pi + 2\pi n], n \in \mathbb{Z}$.
7. $\cos x > 0$
при $-\frac{\pi}{2} + 2\pi n < x < \frac{\pi}{2} + 2\pi n, n \in \mathbb{Z}$;
 $\cos x < 0$
при $\frac{\pi}{2} + 2\pi n < x < \frac{3\pi}{2} + 2\pi n, n \in \mathbb{Z}$
8. Наибольшее значение функции $y = 1$;
наименьшее значение функции y



График функции $y = \cos(x \pm b)$

$$y = \cos(x - \pi/2)$$

$$(y = \sin x)$$

$$y = \cos x$$

$$y = \cos(x + \pi/2)$$

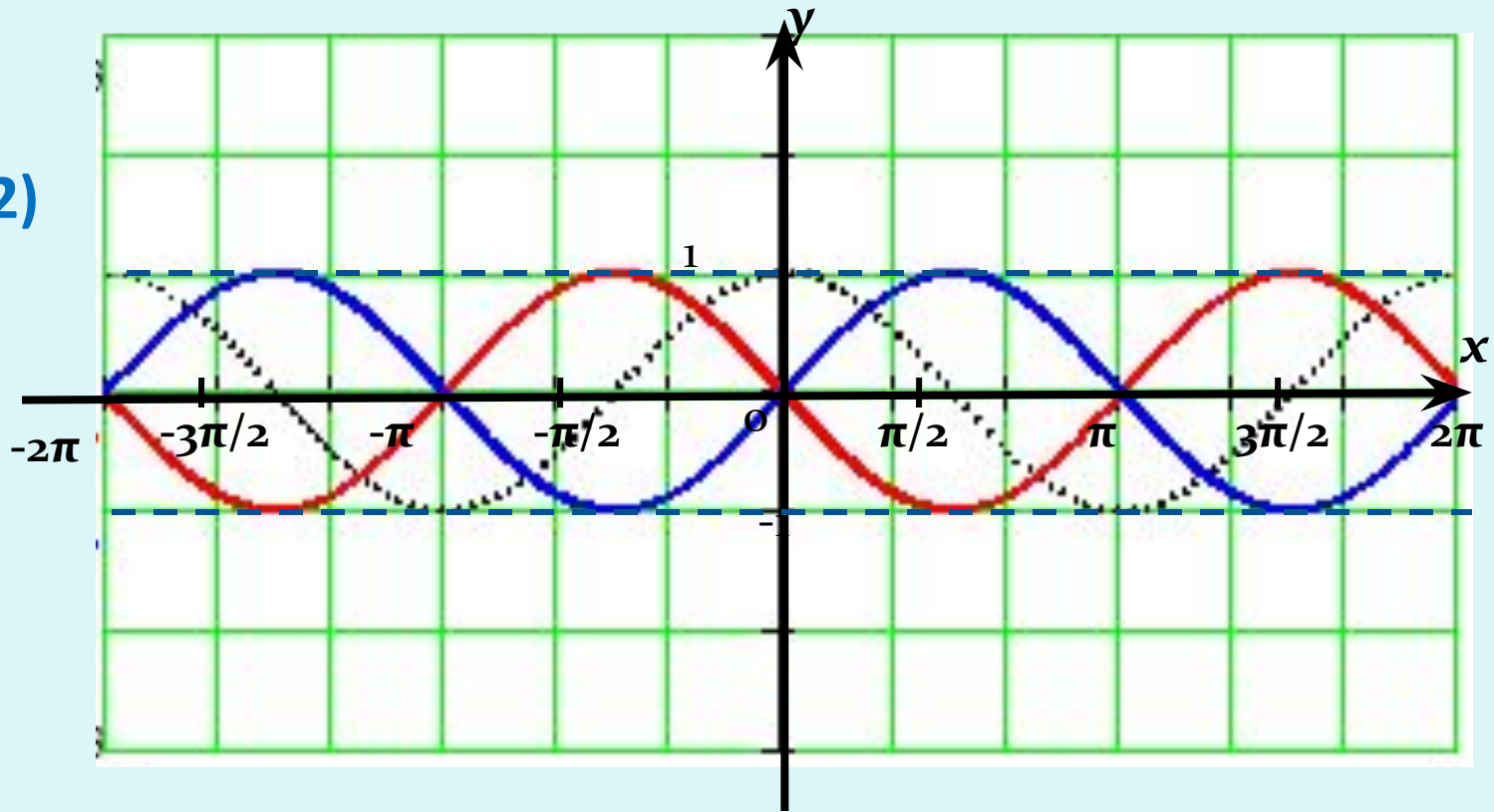
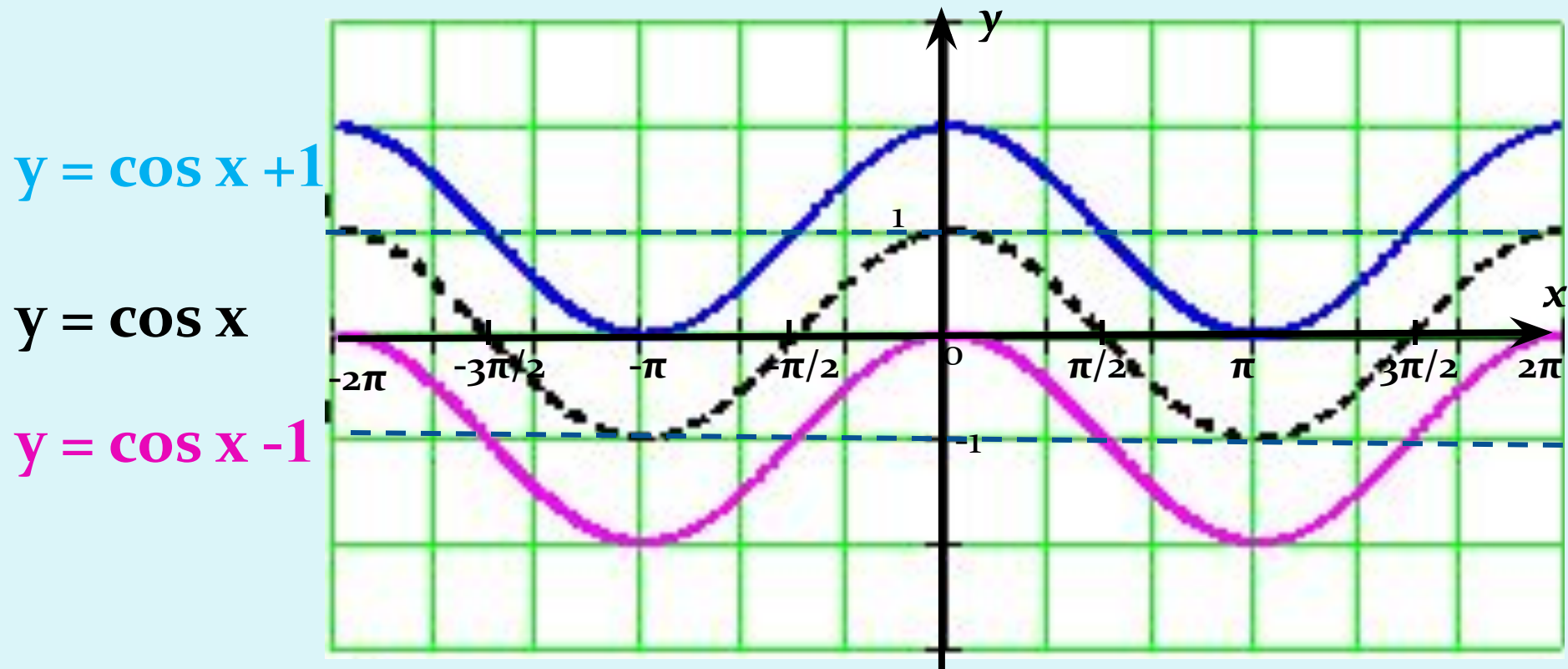
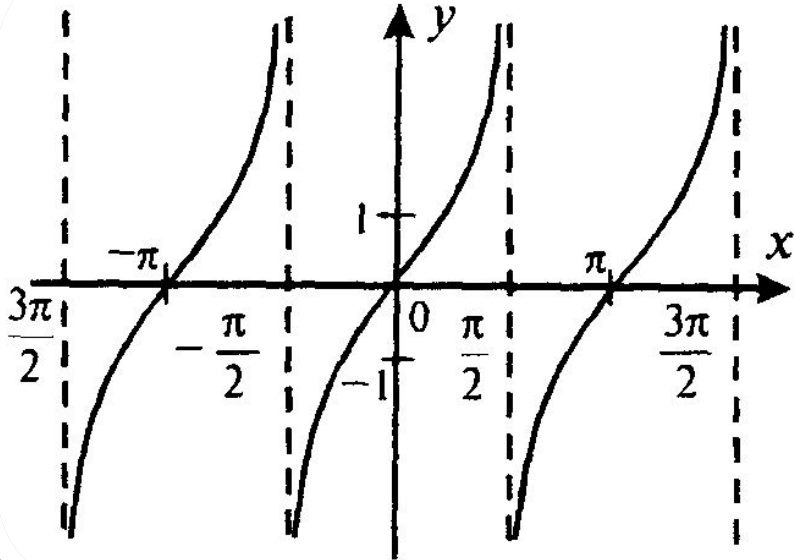


График функции $y = \cos x \pm b$



Функция $y = \operatorname{tg} x$

График функции



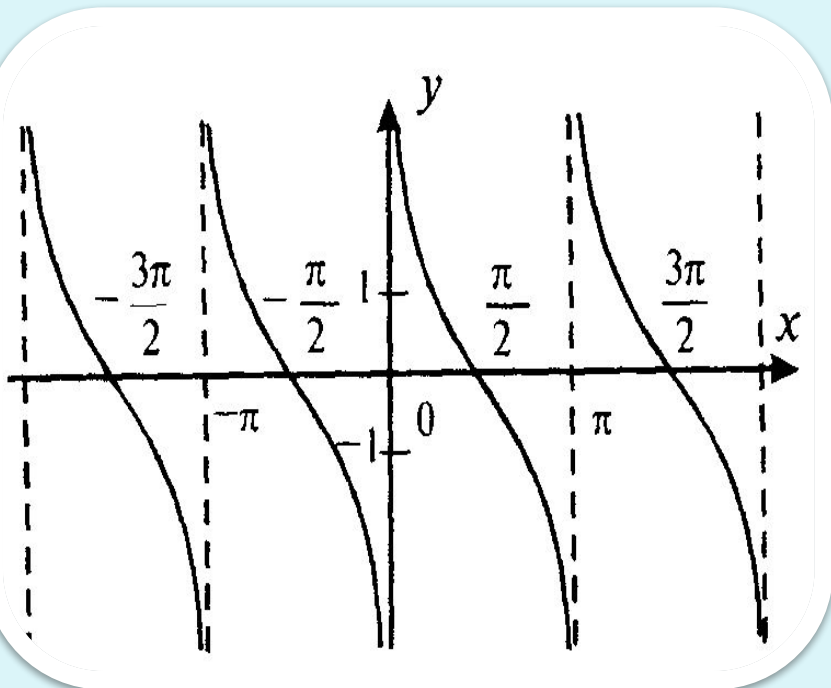
Свойства функции:

1. $D(y) = (-\pi/2 + \pi n; \pi/2 + \pi n); n \in \mathbb{Z}$.
2. $E(y) = \mathbb{R}$.
3. Функция периодическая; $T = \pi$.
4. Функция нечетная.
5. $\operatorname{tg} x = 0$ при $x = \pi n, n \in \mathbb{Z}$.
6. Функция возрастает на $(-\pi/2 + \pi n; \pi/2 + \pi n), n \in \mathbb{Z}$
7. $\operatorname{tg} x > 0$
при $\pi n < x < \pi/2 + \pi n, n \in \mathbb{Z};$
 $\operatorname{tg} x < 0$
при $-\pi/2 + \pi n < x < \pi n, n \in \mathbb{Z}.$
8. Функция не достигает наибольшего и наименьшего значений.
9. Прямые $\pi/2 + \pi n, n \in \mathbb{Z}$, являются *асимптотами графика функции.*

Функция $y = \operatorname{ctg} x$

Свойства функции:

График функции



1. $D(y) = (\pi n; \pi + \pi n) , n \in \mathbb{Z}$.
2. $E(y) = \mathbb{R}$
3. Функция периодическая; $T = \pi$.
4. Функция нечетная.
5. $\operatorname{ctg} x = 0$ при $x = \pi/2 + \pi n, n \in \mathbb{Z}$.
6. Функция убывает на $(\pi n; \pi + \pi n), n \in \mathbb{Z}$.
7. $\operatorname{ctg} x > 0$
при $\pi n < x < \pi/2 + \pi n, n \in \mathbb{Z}$;
 $\operatorname{ctg} x < 0$
при $\pi/2 + \pi n < x < \pi + \pi n, n \in \mathbb{Z}$.
8. Функция не достигает наибольшего и наименьшего значений.
9. Прямые $\pi n, n \in \mathbb{Z}$, являются асимптотами графика



Исследование тригонометрических функций на четность

$y = \sin x$. *Функция нечетная.*

1) $(-x) \in D(y)$.

2) $y(-x) = \sin(-x) = -\sin x = -y(x)$.



$y = \cos x$. *Функция четная.*

1) $(-x) \in D(y)$.

2) $y(-x) = \cos(-x) = \cos x = y(x)$.



$y = \operatorname{tg} x$. *Функция нечетная.*

1) $(-x) \in D(y)$.

2) $y(-x) = \operatorname{tg}(-x) = -\operatorname{tg} x = -y(x)$.



$y = \operatorname{ctg} x$. *Функция нечетная.*

1) $(-x) \in D(y)$.

2) $y(-x) = \operatorname{ctg}(-x) = -\operatorname{ctg} x = -y(x)$.



Периодичность тригонометрических функций.

$y = \sin x$. Период $T = 2\pi$. ($y = \cos x$. $T = 2\pi$)

Доказательство.

1) $(x \pm 2\pi) \in D(y)$.

2) $y(x + 2\pi) = \sin(x + 2\pi) = \sin x = y(x)$.

3) $y(x - 2\pi) = \sin(x - 2\pi) = \sin x = y(x)$.

4) $y(x \pm 2\pi) = y(x)$. Следовательно, $T = 2\pi$. 

**(Для функции $y = \cos x$ доказательство
аналогично)** 

Периодичность тригонометрических функций.

$y = \operatorname{tg} x$. Период $T = \pi$. ($y = \operatorname{ctg} x$. $T = \pi$).

Доказательство.

1) $(x \pm \pi) \in D(y)$.

2) $y(x + \pi) = \operatorname{tg}(x + \pi) = \operatorname{tg} x = y(x)$

3) $y(x - \pi) = \operatorname{tg}(x - \pi) = \operatorname{tg} x = y(x)$.

4) $y(x \pm \pi) = y(x)$. Следовательно, $T = \pi$.

(Для функции $y = \operatorname{ctg} x$ доказательство аналогично)



Монотонность тригонометрических функций.

$y = \cos.$

Функция возрастает на $[\pi + 2\pi n; 2\pi + 2\pi n]$, $n \in \mathbb{Z}$,

убывает на $[2\pi n; \pi + 2\pi n]$, $n \in \mathbb{Z}$.

Доказательство. 1) При повороте

точки $(1; 0)$ вокруг начала координат против

часовой стрелки на угол от 0 до π

абсцисса точки, т.е. $\cos x$,

уменьшается от 1 до -1 . Поэтому если

$0 \leq x_1 < x_2 \leq \pi$ то $\cos x_1 > \cos x_2$.

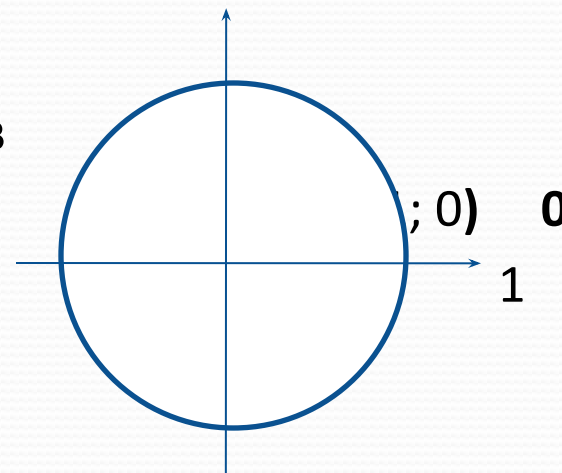
Это означает, что функция $y = \cos x$ убывает на $[0; \pi]$.

2) Функция $y = \cos x$ возрастает на $[-\pi; 0]$, т.к. она убывает на

$[0; \pi]$ и является четной.

3) Т.к. функция периодическая с периодом $T = 2\pi$, то она возрастает

на $[\pi + 2\pi n; 2\pi + 2\pi n]$, $n \in \mathbb{Z}$, убывает на $[2\pi n; \pi + 2\pi n]$, $n \in \mathbb{Z}$.

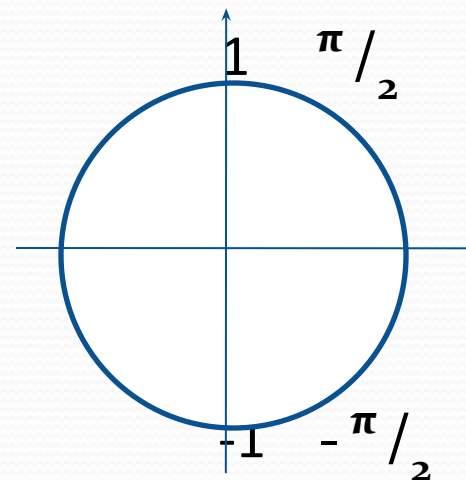


Монотонность тригонометрических функций.

$$y = \sin x.$$

Функция возрастает на $[-\pi/2 + 2\pi n; \pi/2 + 2\pi n]$, $n \in \mathbb{Z}$,
убывает на $[\pi/2 + 2\pi n; 3\pi/2 + 2\pi n]$, $n \in \mathbb{Z}$.

Доказательство. 1) При повороте точки вокруг начала координат против часовой стрелки на угол от $-\pi/2$ до $\pi/2$ ордината точки, т.е. $\sin x$, увеличивается от -1 до 1 . Поэтому если $-\pi/2 \leq X_1 < X_2 \leq \pi/2$, то $\sin X_1 < \sin X_2$.



Это означает, что функция $y = \sin x$ возрастает на $[-\pi/2; \pi/2]$. 2) Т.к. функция периодическая с периодом $T = 2\pi$, то она возрастает на $[-\pi/2 + 2\pi n; \pi/2 + 2\pi n]$, $n \in \mathbb{Z}$.
Убывание функции на $[\pi/2 + 2\pi n; 3\pi/2 + 2\pi n]$, $n \in \mathbb{Z}$, доказывается аналогично.



Определение промежутков знакопостоянства тригонометрических функций.

$y = \operatorname{tg} x$ 

$\operatorname{tg} x > 0$ при $\pi n < x < \pi/2 + \pi n, n \in \mathbb{Z};$

+

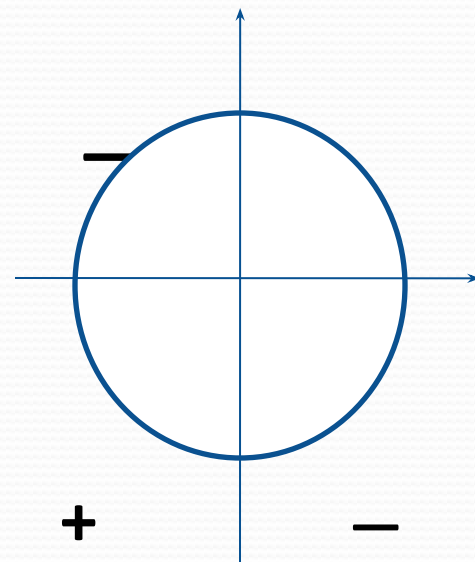
$\operatorname{tg} x < 0$ при $-\pi/2 + \pi n < x < \pi n, n \in \mathbb{Z}.$



$y = \operatorname{ctg} x$

$\operatorname{ctg} x > 0$ при $\pi n < x < \pi/2 + \pi n, n \in \mathbb{Z};$

$\operatorname{ctg} x < 0$ при $\pi/2 + \pi n < x < \pi + \pi n, n \in \mathbb{Z}.$



Определение промежутков знакопостоянства тригонометрических функций.

$y = \sin x$. 

$\sin x > 0$ при $2\pi n < x < \pi + 2\pi n, n \in \mathbb{Z}$;

$\sin x < 0$ при $\pi + 2\pi n < x < 2\pi + 2\pi n, n \in \mathbb{Z}$.

—



$y = \cos x$.

$\cos x > 0$ при $-\pi/2 + 2\pi n < x < \pi/2 + 2\pi n, n \in \mathbb{Z}$;

+

$\cos x < 0$ при $\pi/2 + 2\pi n < x < 3\pi/2 + 2\pi n, n \in \mathbb{Z}$.

