

2-1 The Circuit Scheme

2170-812100231

Датчик температуры испарителя
11186-8121010
Колодка Pascard (1284.7643)

Цель	Конт	X8
ДТИ	1	29
-ДТИ*	2	30

Вентилятор охлаждения двигателя 1332.025

Цель	Конт	X19
Минус вентилятора 1 охлаждения двигателя	1	20
+12 В	2	19
Плюс вентилятора 2 охлаждения двигателя	3	21
Корпус	4	

Контроллер системы управления двигателями M7.9.7 M10

Цель	Конт	X15
Вых "Разрешен"	69	ГБ 22
Вх "Запрос"	75	36
Вых "Вкл. Дент. ДВС"	68	24
Вых "Вкл. Дент. ДВС"	29	28

902.3747-01 210-374720-20

Цель	Конт	X16
Реле 1 вентилятора охлаждения двигателя	1	26
+12 В	2	19
Вкл. вент. посл.	3	27
Корпус	4	20

902.3747-01 210-374720-20

Цель	Конт	X17
Реле 2 вентилятора охлаждения двигателя	1	28
+12 В	2	19
Вкл. вент. посл.	3	25
+12 В	4	21

902.3747-01 210-374720-20

Цель	Конт	X18
Реле посл. вентилятора охлаждения двигателя	1	24
+12 В	2	19
Вкл. вент. посл.	3	27
Вкл. вент. посл.	4	25

902.3747-01 210-374720-20

Цель	Конт	X20
Реле посл. 2 вентилятора охлаждения двигателя	1	26
+12 В	2	6
Вкл. вент. посл.	3	27
Вкл. вент. посл.	4	25

Реле-датчик давления 2170-8120100
Колодка Pascard (282106-1)

Цель	Конт	X21
Датчик давления	1	24
Датчик давления	2	26
Вкл. вент. посл.	3	27
Вкл. вент. посл.	4	25

Цель	Конт	X3
+12В (кл.15)	15	6
Цель	Конт	X5
+12В (АБ)	30	79

Датчик температуры салона 11186-8120800
Колодка ф.АМР 174967-2

Цель	Конт	X4
ДТВС	2	8
-ДТВС*	3	11
+3/В ДТВС	1	7
-3/В ДТВС	4	30

МР воздухораспределения 2170-8127100
Колодка ф.АМР 174967-2

Цель	Конт	X6
Вкл. выбор. с/в	1	3

Цель	Конт	X7
Начало обмотки 1	1	9
Конец обмотки 1	2	10
Конец обмотки 2	3	16
Начало обмотки 2	4	17

Реле 113747

Цель	Конт	X10
Реле Вкл. компрессора	86	ГБ 22
+12 В	85	36
+12 В	30	Г
Вкл. компрессора	87	Х

Компрессор Колодка Pascard (282106-1)

Цель	Конт	X13
3/н муфта компрессора	1	24

Электронный клапан рециркуляции 2105-1127010

Цель	Конт	X10
3/н клапан рел.	1	24

Микроконтроллер привода заслонки 11186-8127200
Колодка 1-967584-3 фирмы "АМР"

Цель	Конт	X8
3/В вент. отопителя	1	22

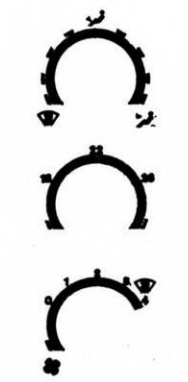
Микроконтроллер привода заслонки 11186-8127200
Колодка 1-967584-3 фирмы "АМР"

Цель	Конт	X9
ДТВ	1	1
ДТВ	2	2
3/В ММР	4	4
3/В ММР	3	5

Контроллер САУКУ 2170-8121020

Конт	Цель	X7
1	Вых. обм.1	9
2	Вых. обм.1'	10
3	Вых.-3/В ММР'	5
4	Вход *ДТИ*	29
5	Вход *ДТИ*	30
6	+12В (АБ)	79
7	Вход *ДТВС*	8
8	Вход *ДТВ*	11
9	Вход "Вкл.подсветки"	1
10	Корпус	3
11	Вых. обм.2'	16
12	Вых. обм.2	17
4	Вых.+3/В ММР'	7
13	Вых.+3/В ДТВС'	14
14	Вых.+3/В ДТВС'	12
15	3/В вент. отопителя	18
16	Вых. Вкл. компресс.	11
17	Вход *ДТВС*	2
18	Вход *ДТВ*	2
19	*КМ*	2
20	+12В (кл.15)	6

Колодка ф.АМР 174055-2



Переключатель 2123-3709608-01

Конт	Цель	X2
5	+12В	0
1	Вых. ДС4*	1
2	Вых. ДС3*	2
3	Вых. ДС2*	3
4	Вых. ДС1*	4

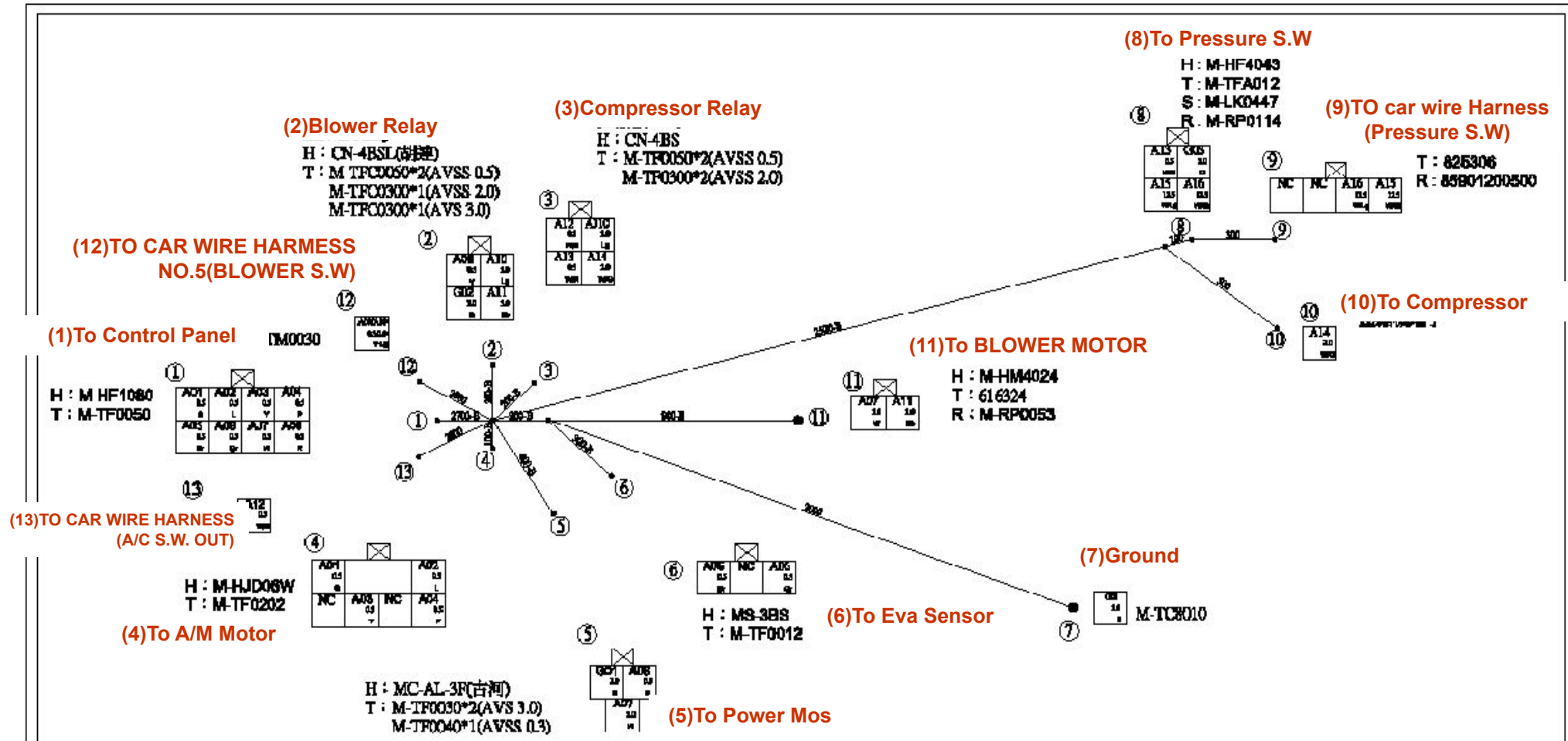
Диагностическая колодка

Конт	Цель	X12
1	"K" линия	

1. Вид на колодки указан со стороны присоединительной части.
2. Нагрузки по ТУ 37.003.1180-83.

2170-812100231					
Исполн.	№ докум.	Дата	Лист	Система автоматического управления климатической установкой	Листов 1
Разработ.	Исполнитель	Провер.	Листов 1		
Констр.	Листов 1				
Начальн.	Борисенко				
Начальн.	Трофимук				
Упр.	Минеев				
					ВАЗ УАЗ

2-2 The Wire Scheme



(12) TO CAR WIRE HARNESS NO.5 (BLOWER S.W)

(13) TO CAR WIRE HARNESS (A/C S.W. OUT)

NO	設備番號	年月日	新設	變更內容	担当者
頁數	1/1	製圖日期	'07.06.27	比例	FREE
承認	承認	製圖		品名	
電線外徑				圖面番號	△
				公司名稱	上河工業股份有限公司