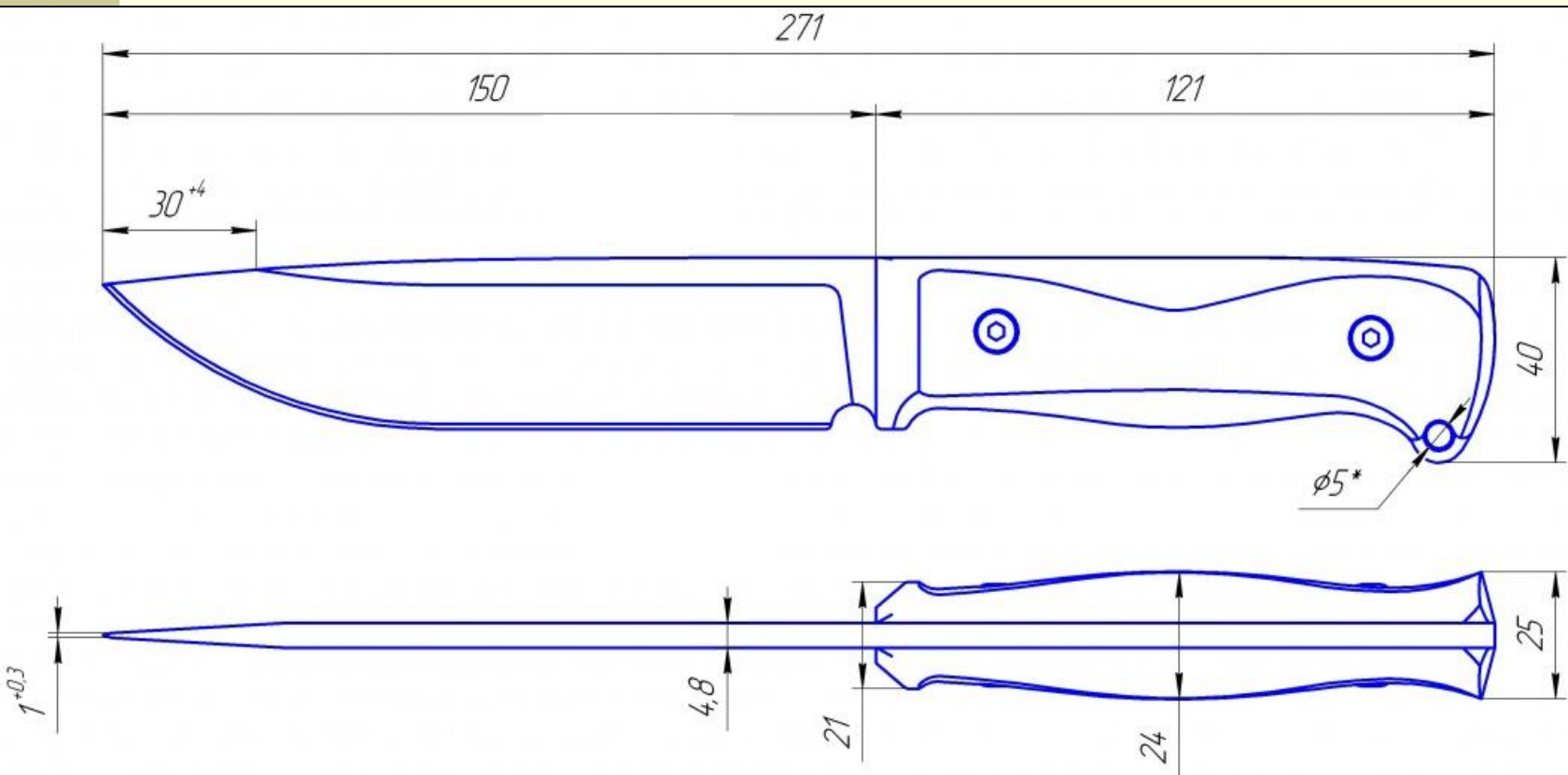




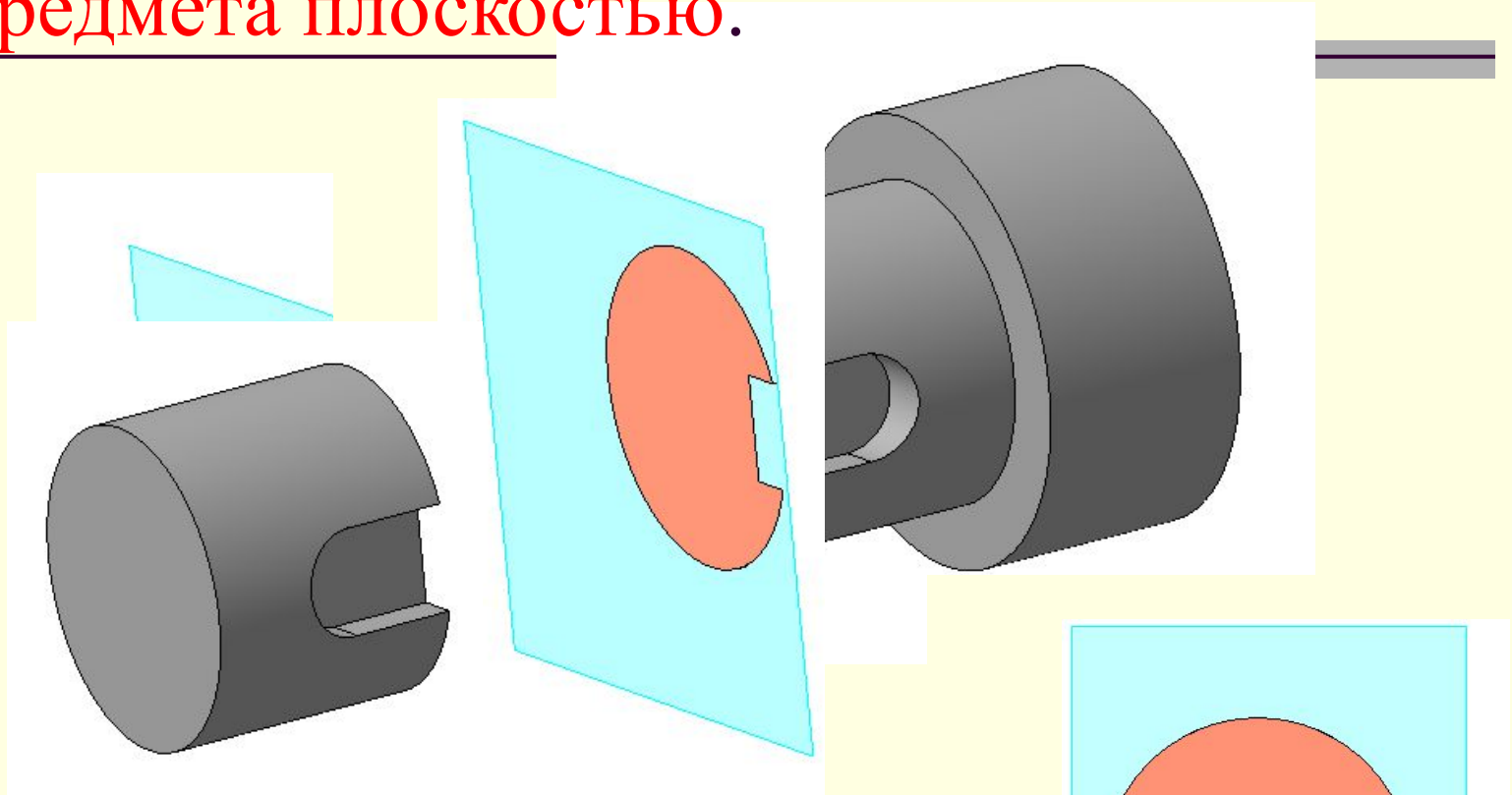
Сечения



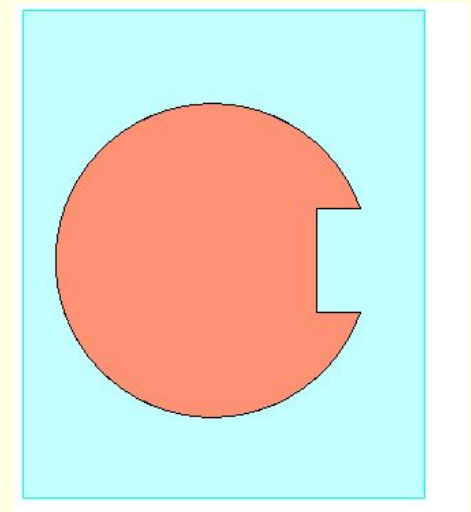
Можно ли с помощью чертежа определить форму полотна ножа или его ручки?



Сечение – изображение фигуры, которая получается при мысленном рассечении предмета плоскостью.

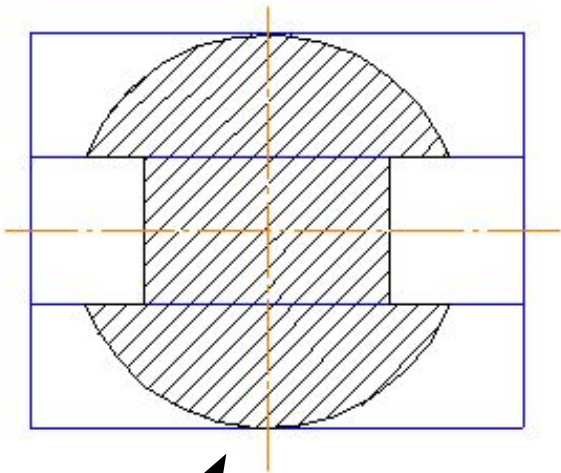


Назначение: выявление внутреннего устройства детали на конкретном участке



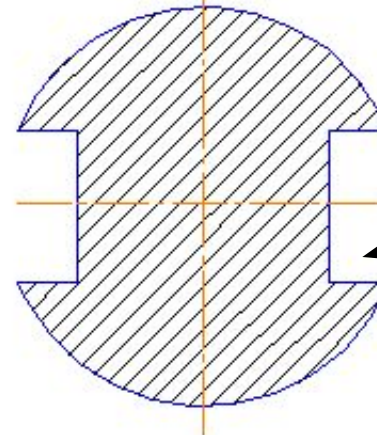
Виды сечений

Наложенное



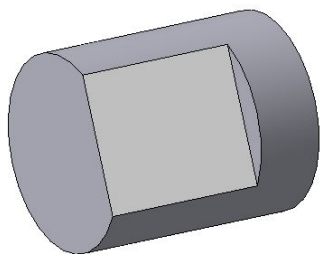
Выполнено на изображении
вида детали

Вынесенное

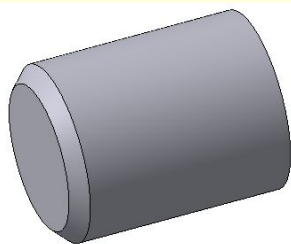


Выполнено на
свободном поле
чертежа

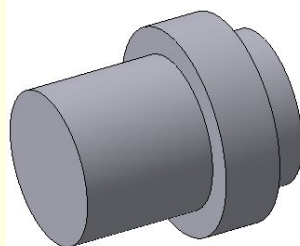
Конструктивные элементы точёных деталей (стр. 180 -182):



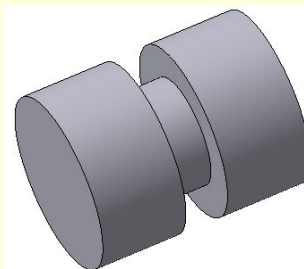
Лыска



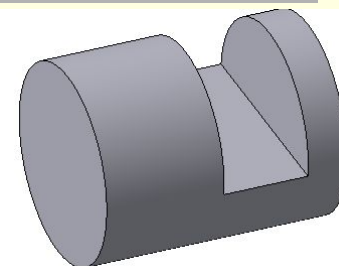
Фаска



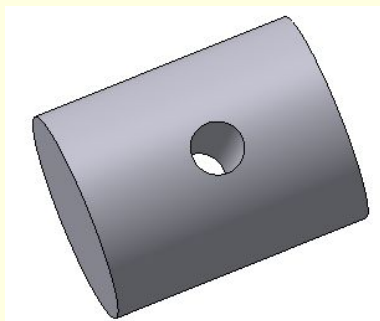
Буртик



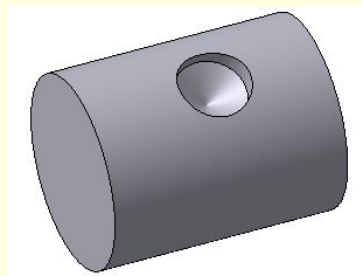
Проточка



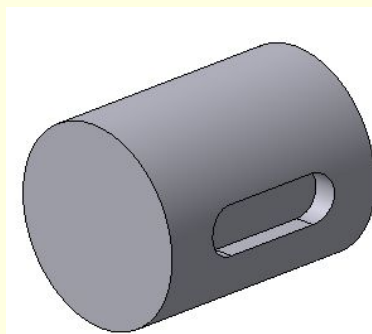
Прорезь
(паз)



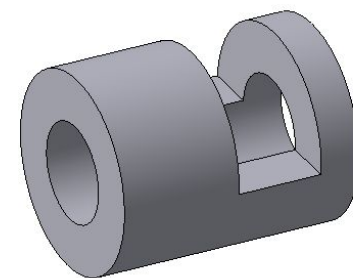
Цилиндрическое
сквозное
отверстие



Засверловка



Шпоночная
канавка (паз)



Окно
(паз)

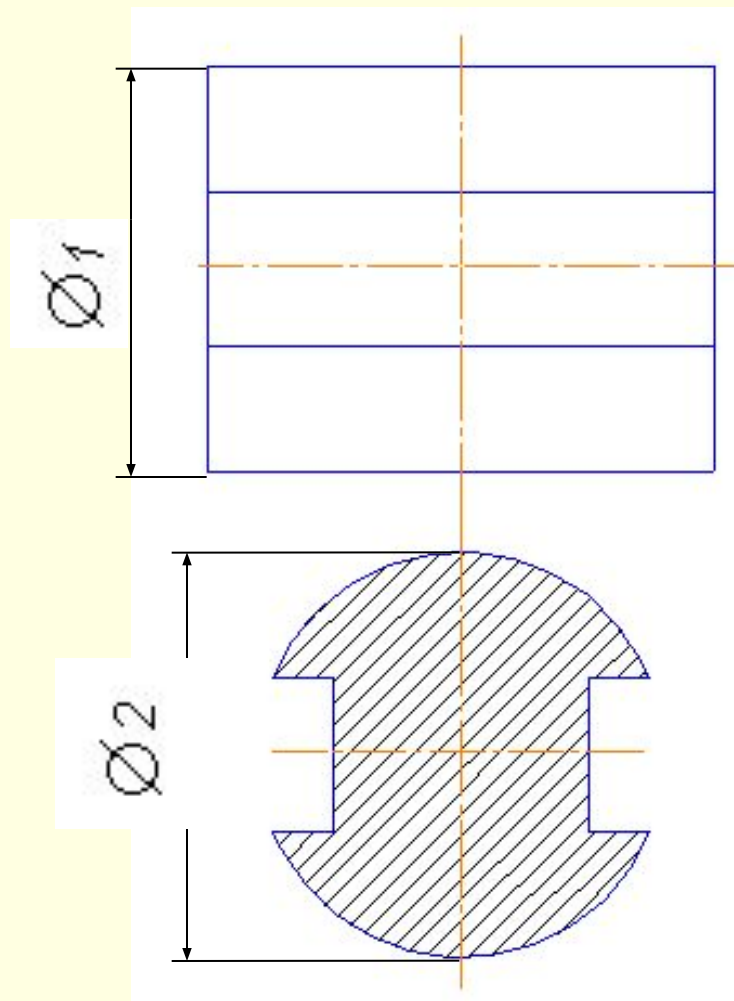
Сечения

Правила построения и
обозначения вынесенных
сечений

Правила построения вынесенных сечений:

1. сечение изображают
в том же масштабе,
что и деталь;

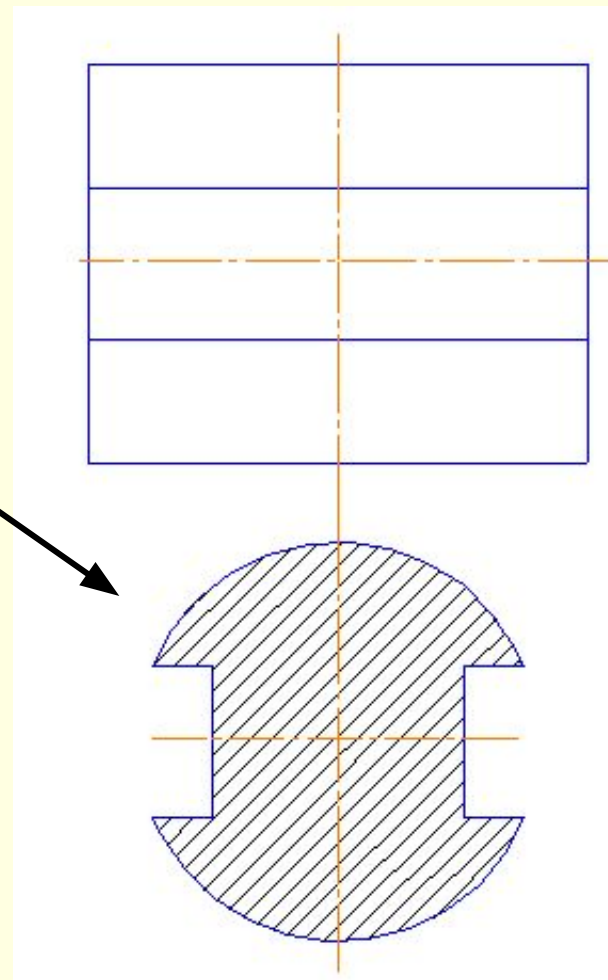
$$(\varnothing 1 = \varnothing 2)$$



Правила построения вынесенных сечений:

2. контур вынесенного сечения обводят сплошной основной толстой линией;

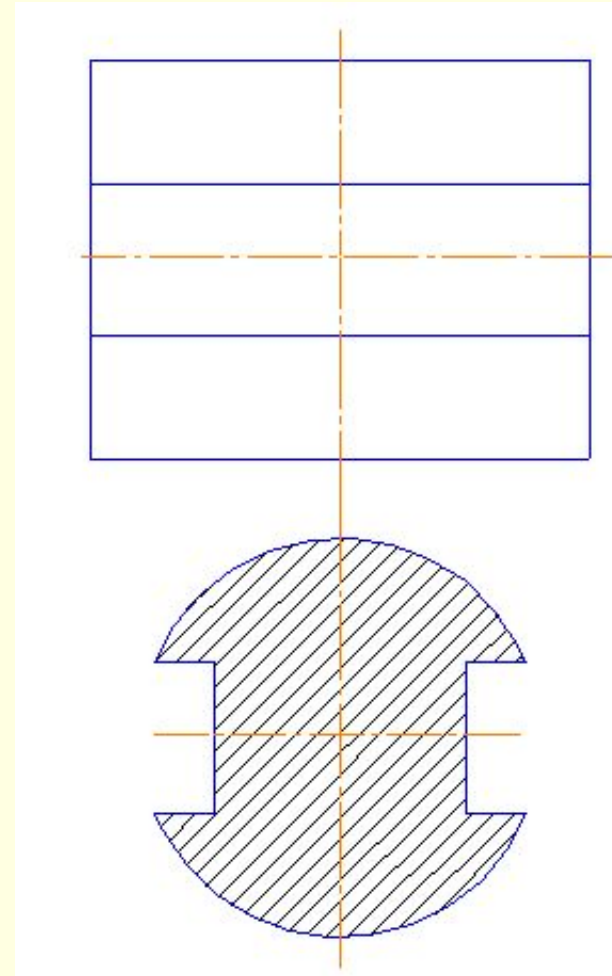
(для формата А4 – 1мм)



Правила построения вынесенных сечений:

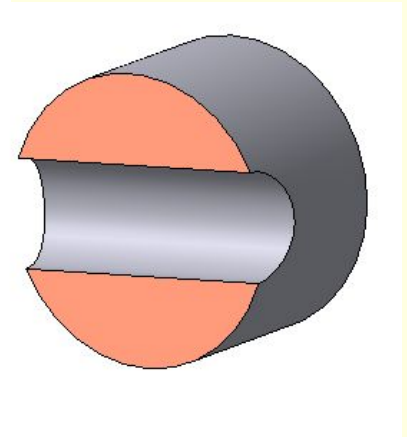
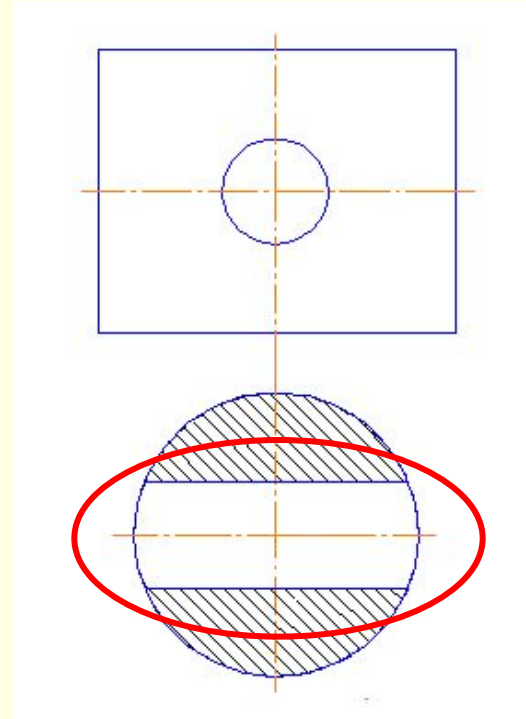
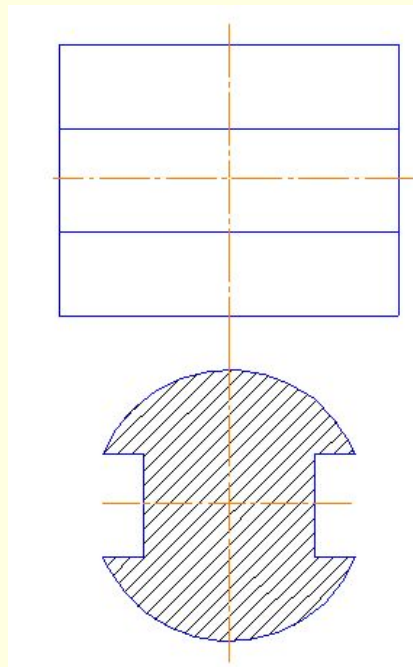
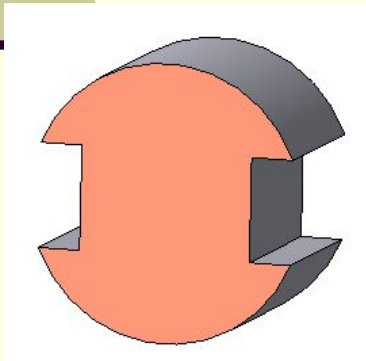
3. фигуру сечения заштриховывают там, где плоскость сечения прошла через материал детали.

Штриховку наносят тонкими линиями под углом 45° , для формата А4 через 2-3 мм;



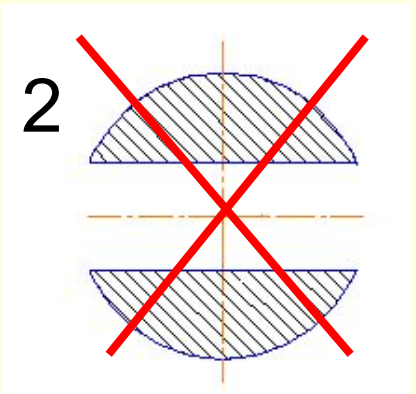
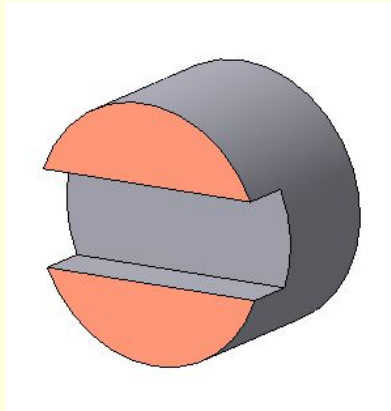
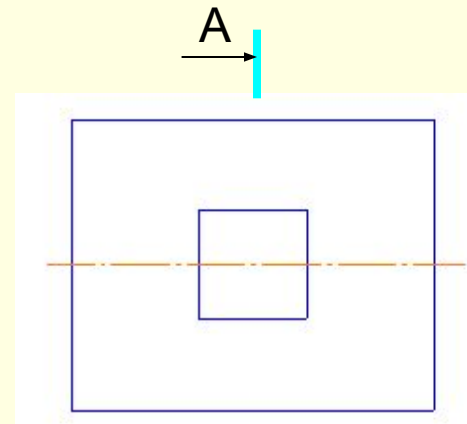
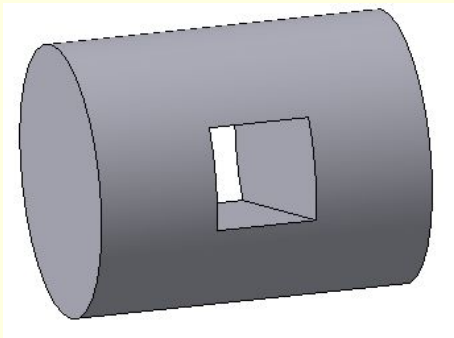
Правила построения вынесенных сечений (стр.189 -190):

4. если секущая плоскость проходит через ось отверстия или углубления, ограниченного фигурой вращения (цилиндрической, конической...), то их контур на сечении показывают полностью



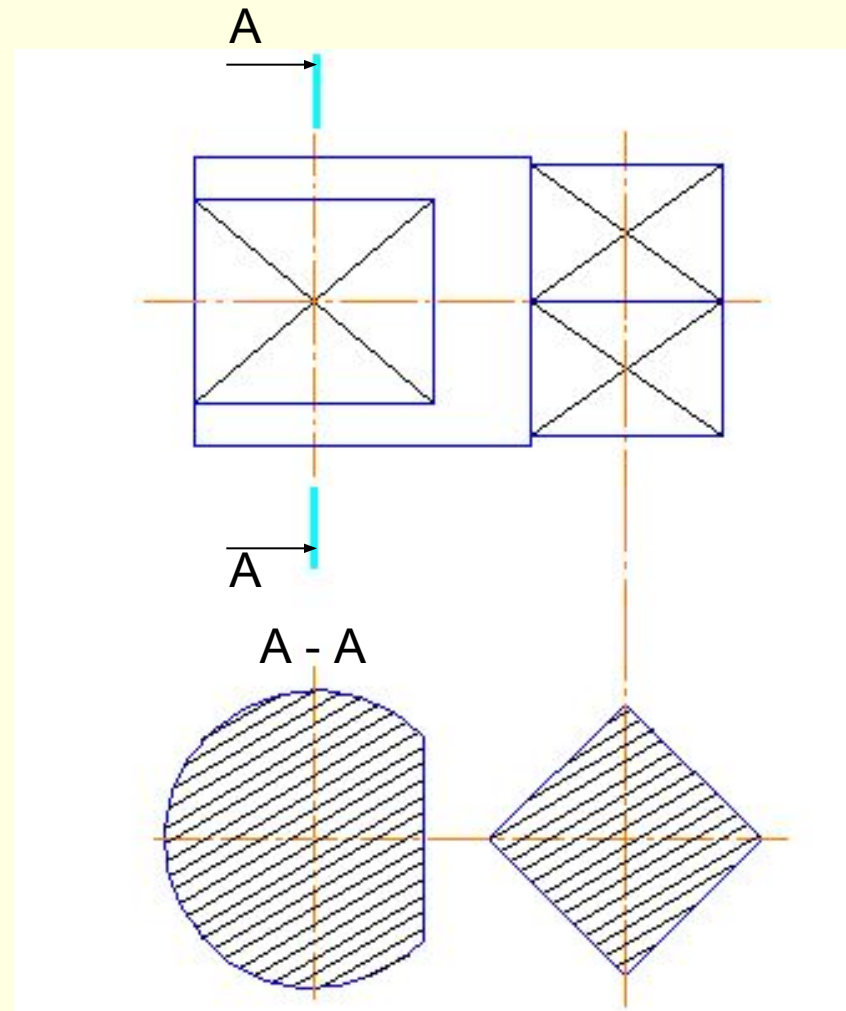
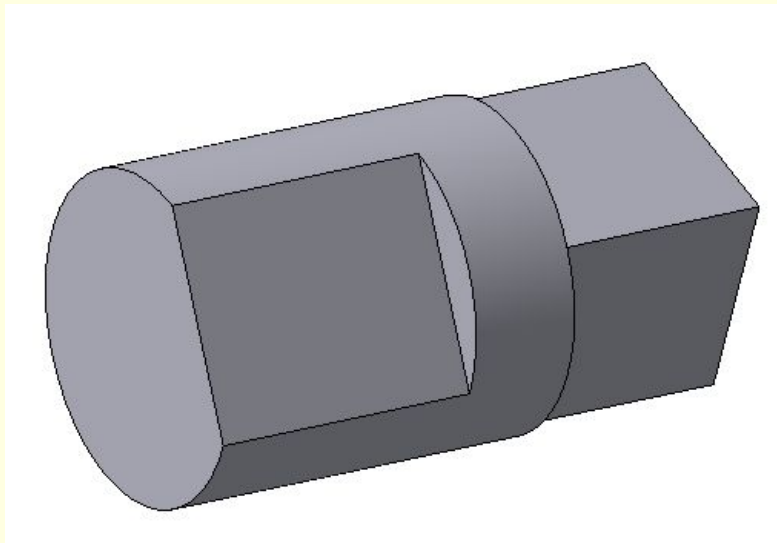
Правила построения вынесенных сечений (стр.189 -190):

5. если секущая плоскость проходит через сквозное призматическое отверстие и фигура сечения распадается на несколько частей, то сечение не выполняется;



Правила построения вынесенных сечений (стр. 190-191):

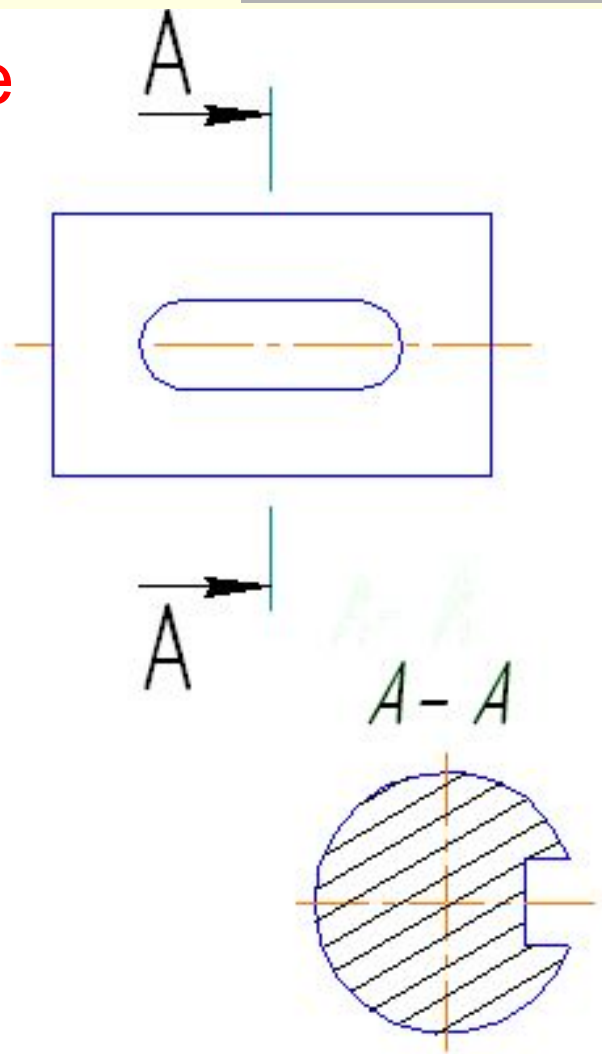
6. плоские поверхности на главном виде валика изображают тонкими пересекающимися линиями.



Правила обозначения вынесенных сечений (стр.186-187):

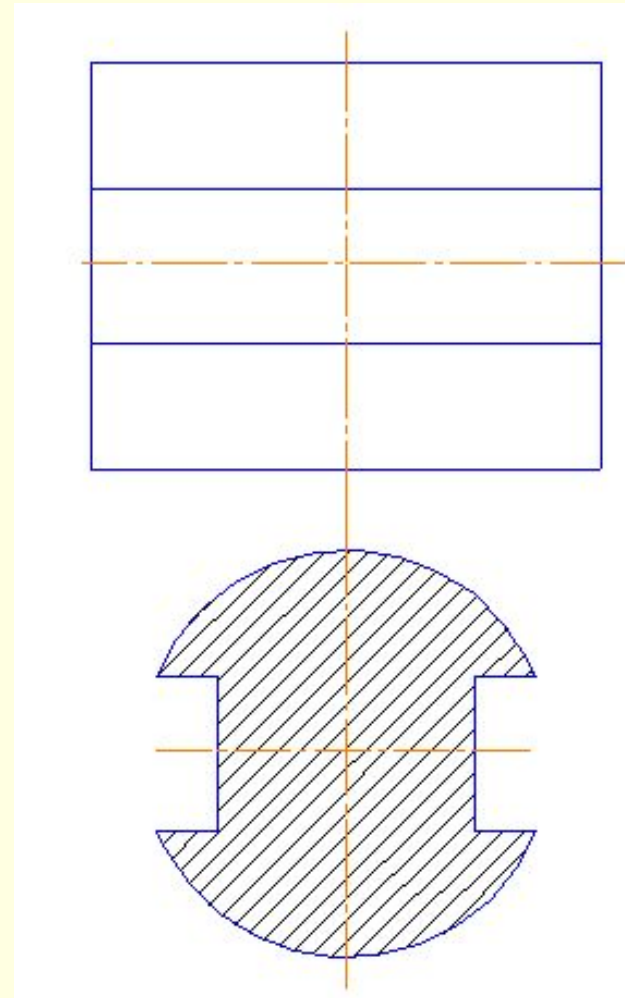
1. вынесенное несимметричное сечение обозначают толстой разомкнутой линией (длина - 12 мм, толщина - 1,5 S), стрелочками направление взгляда и русскими буквами (шрифт №5, формат А4).

Фигура сечения обозначается соответствующими русскими буквами (шрифт №5);

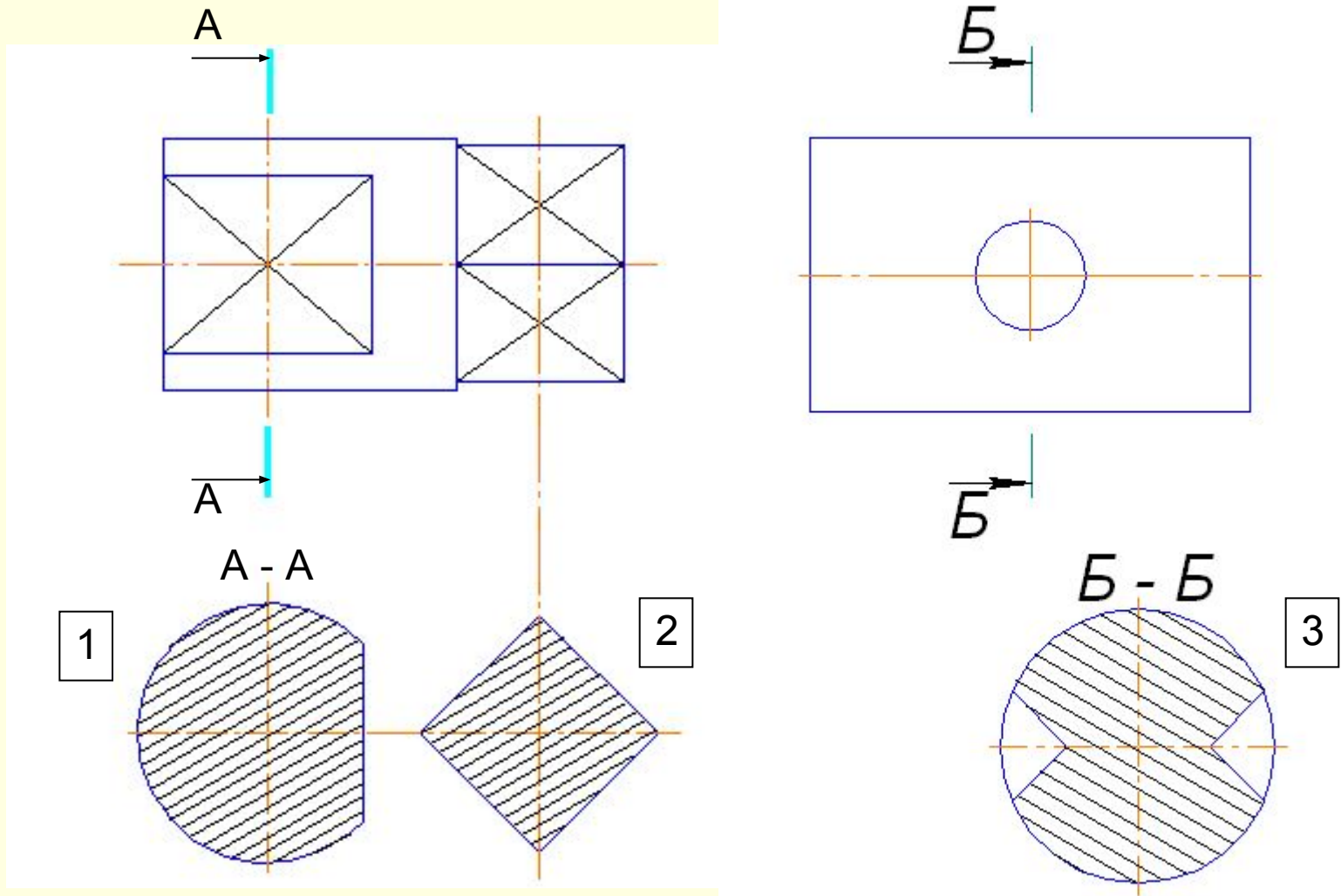


Правила обозначения вынесенных сечений:

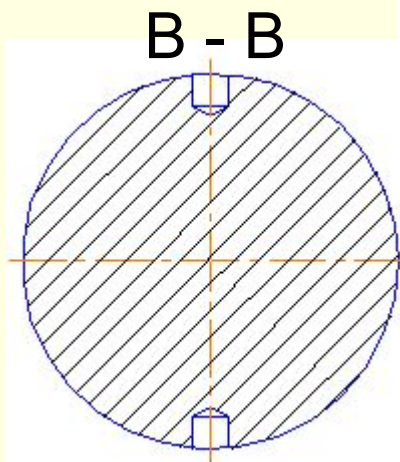
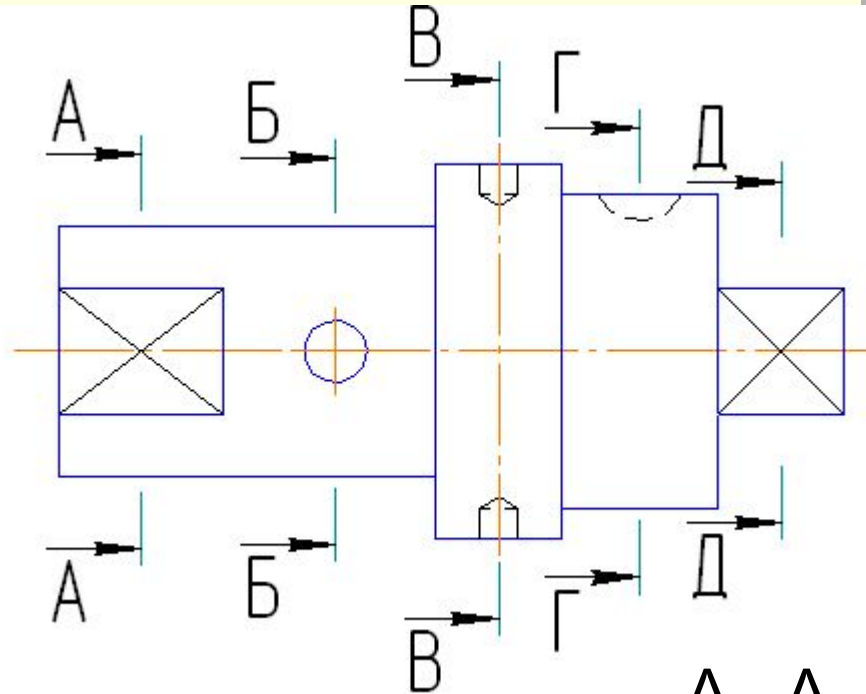
2. если фигура вынесенного сечения симметричная, и она располагается так, чтобы её ось симметрии совпала с линией сечения (штрихпунктирной линией), то сечение не обозначается.



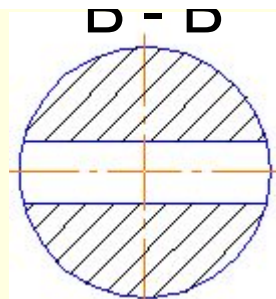
Объясните почему 1 и 3 сечения обозначены, а 2 нет



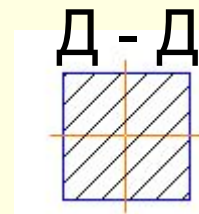
Проанализируйте чертёж и установите соответствие фигур сечения конкретным частям детали (стр. 187, рис. 223)



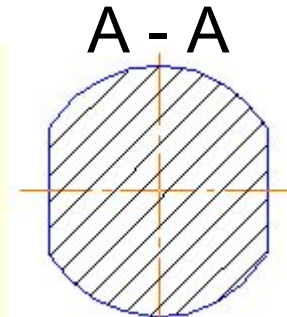
1



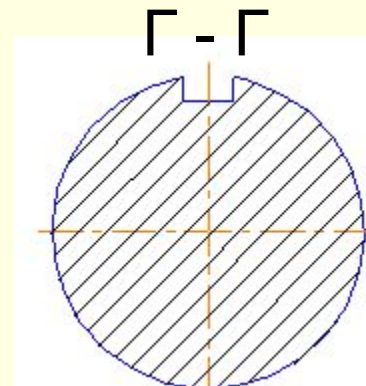
2



3

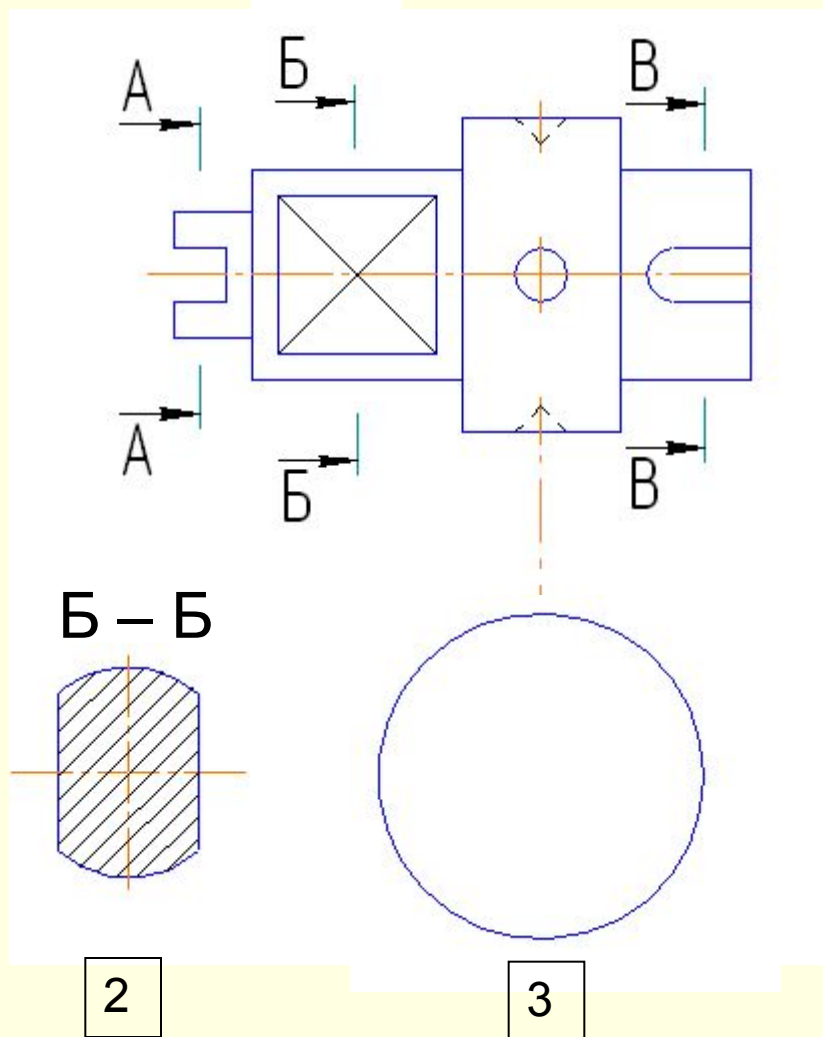


4

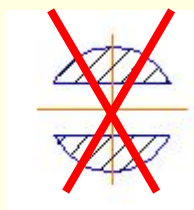


5

Найдите ошибки в построении и обозначении сечений

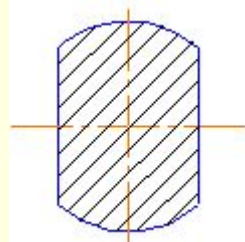


A – A



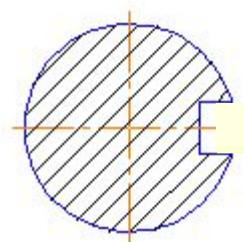
1

Б – Б



2

В – В



4

3

Задание для самостоятельной работы

- 1. Выучить все определения и понятия из презентации, выделенные красным цветом.
- 2. Учебник «Черчение», параграфы 20-22 читать, разобрать.
- 3. Выполнить задание из учебника после 22 параграфа в тетради. **Задание 1 рис. 176.** Фото заполненной таблицы прислать на электронную почту nadjuha-75@yandex.ru

В срок до следующего урока по расписанию!

Ресурсы:

- Черчение: Учебник для учащихся средних общеобразовательных учреждений / Под ред. Проф. Н. Г. Преображенской. – М.: Вентана – Граф, 2008. – 336с.
- Все чертежи и детали созданы автором (Барановой И. В.) в программе «КОМПАС – 3D».
- http://g.io.ua/img_aa/large/2033/49/20334921.jpg - чертёж ножа (слайд 2).