

# Проектування технологічного процесу виготовлення виливка "Корпус з фланцем" з мідного сплаву

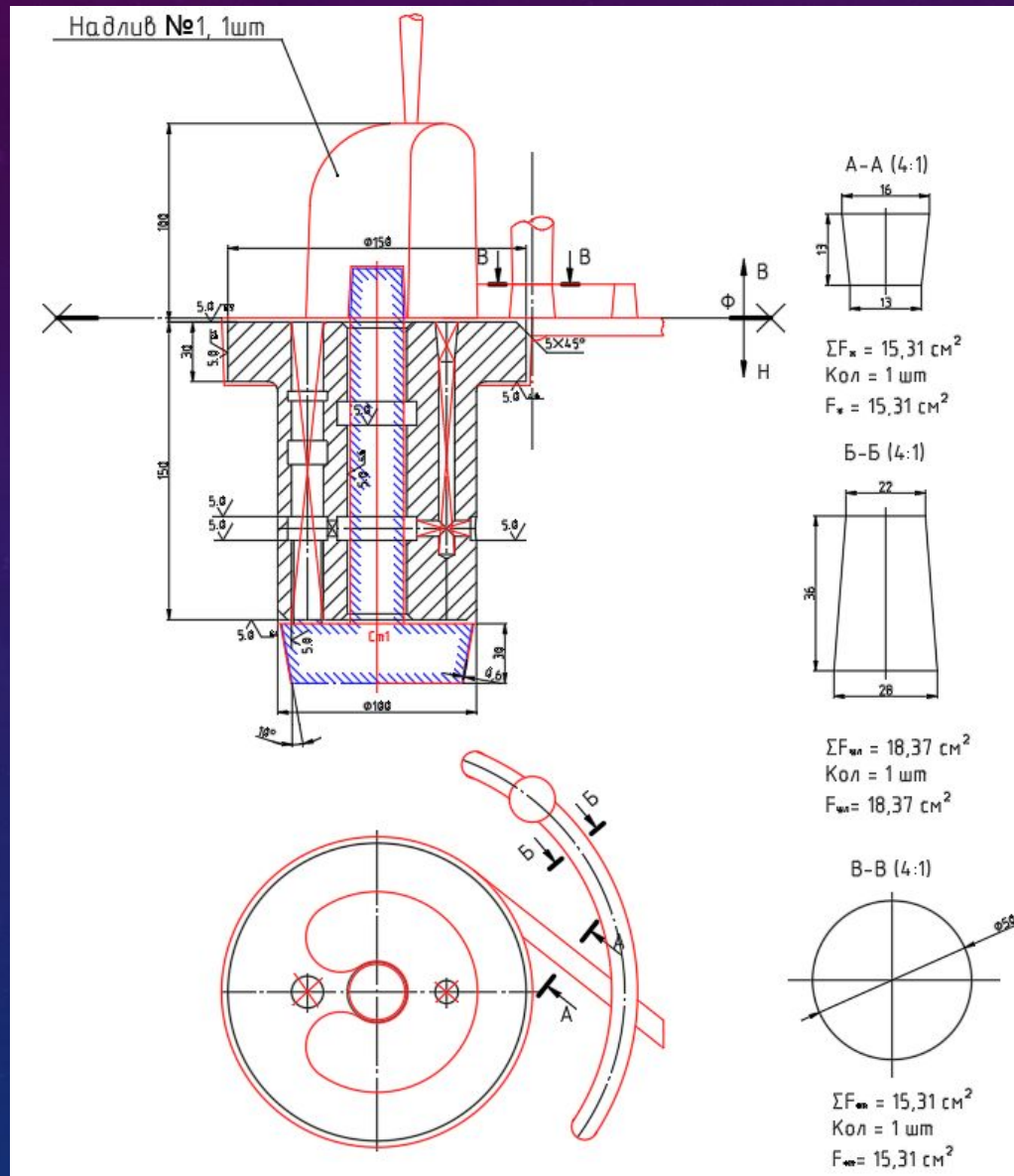
РОЗРОБИВ: СТУДЕНТ ГР. МЛ03-13

Б.М. МАЙОР

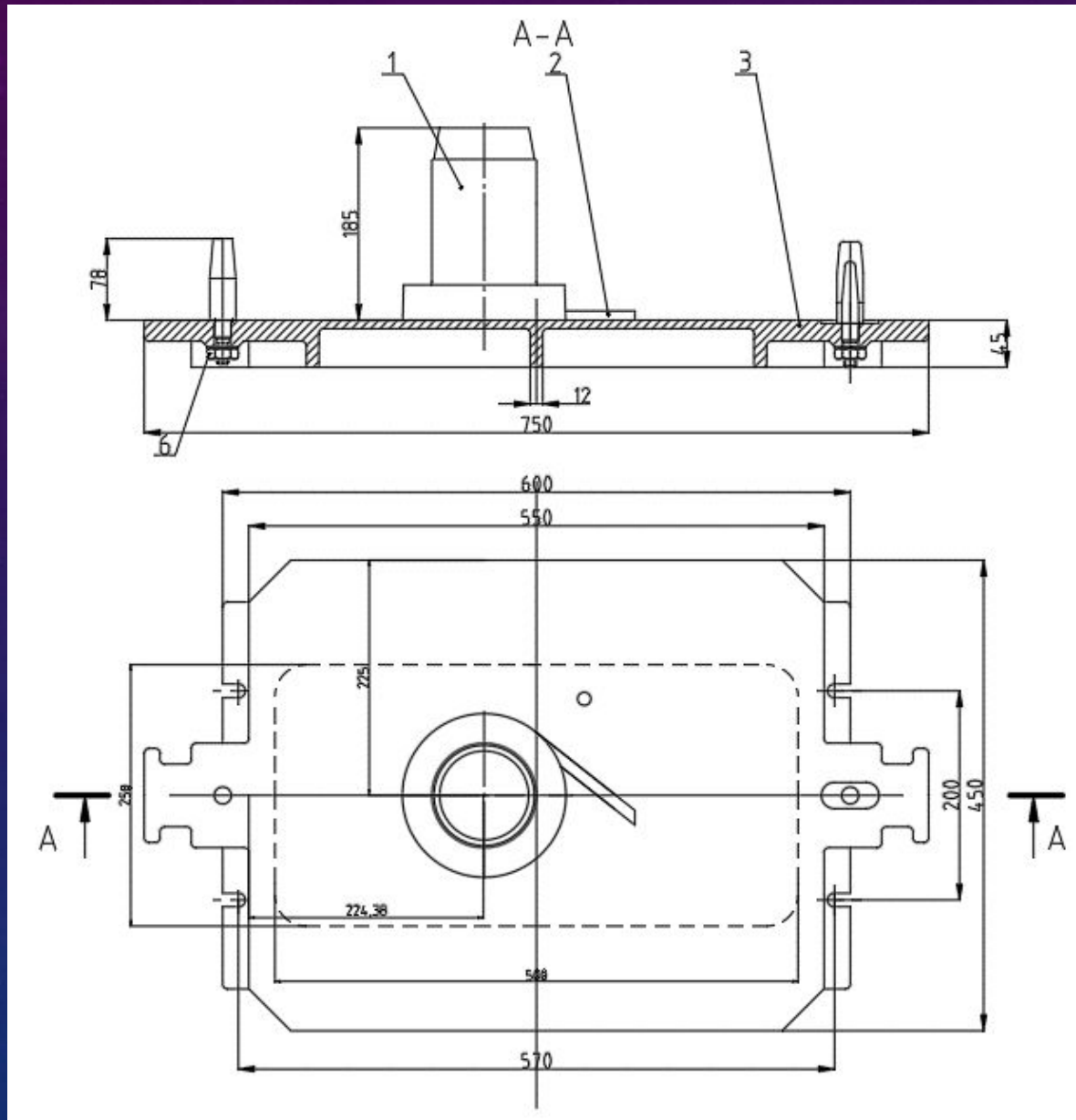
КЕРІВНИК:

О.П. БІЛИЙ

# ТЕХНОЛОГІЧНІ ВКАЗІВКИ ЕЛЕМЕНТІВ ЛИВАРНОЇ ФОРМИ



# МОДЕЛЬНА ПЛИТА НИЗУ. СКЛАДАЛЬНЕ КРЕСЛЕННЯ



# ЛИВАРНА ФОРМА. СКЛАДАЛЬНЕ КРЕСЛЕННЯ

