

Дипломный проект на тему:
«Проект цеха по производству
полукопченых колбас:
«Армавирская», «Золотое кольцо»,
мощностью 2,4 т/смену г.
Железногорск

Выполнил: Черемных В.И.

Руководитель: ст.преподаватель Зобнина Л.С.

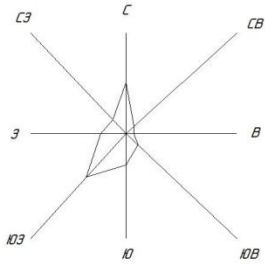
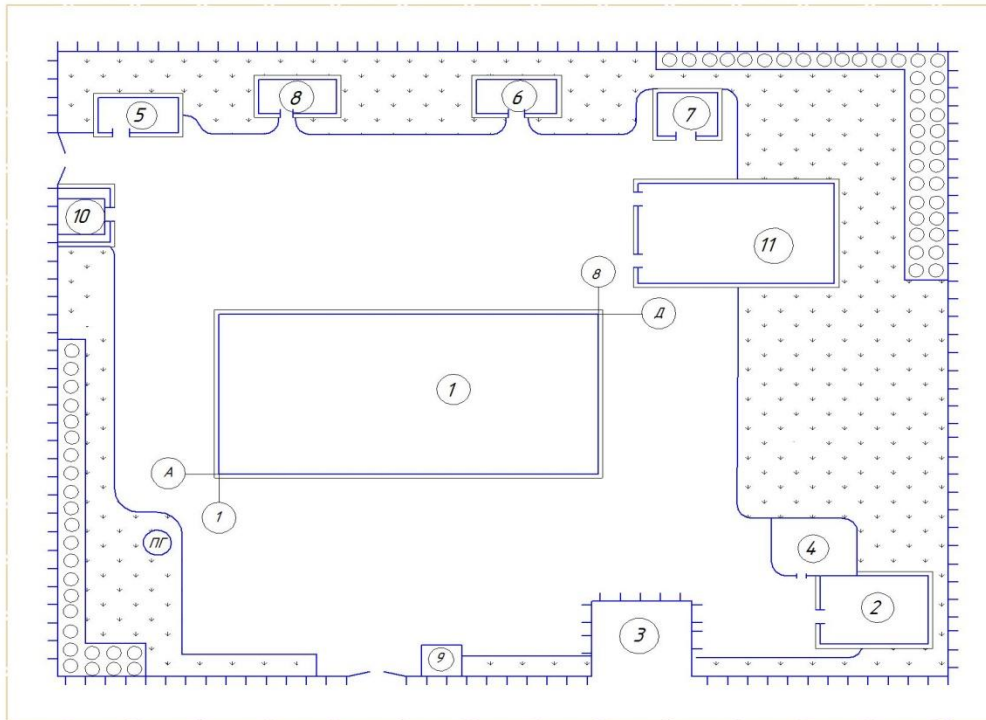


СХЕМА ГЕНЕРАЛЬНОГО ПЛАНА



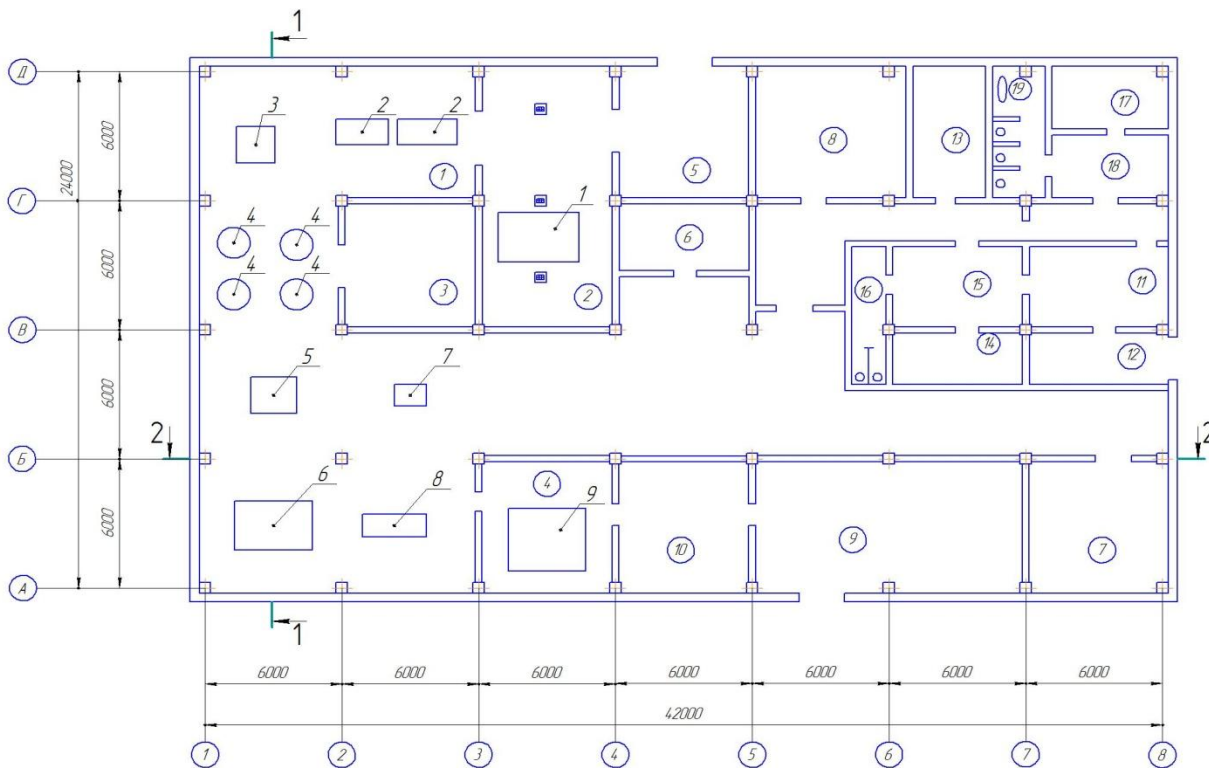
Наименование изображения	Условное графическое изображение
Газон	
Здание наземное	
Автомобильная дорога	
Деревья лиственные	
Ограждение территории	

Поз	Обозначение	Наименование
1		Колбасный цех
2		Административное здание
3		Парковка автомобилей
4		Зона отдыха
5		Котельная
6		Пожарный резервуар
7		Насосная станция
8		Электрическая подстанция
9		Проходная
10		Мусорооборник
11		Гараж

01.П23.12.ПП						Лист	Масштаб
Исполн.	М.В.В.	№	Всех	Лист	Всего	1	1:500
Провер.	С.В.В.	№	Всех	Лист	Всего	1	1:500
Утвержд.	С.В.В.	№	Всех	Лист	Всего	1	1:500
Назнач.	С.В.В.	№	Всех	Лист	Всего	1	1:500
Чит.	С.В.В.	№	Всех	Лист	Всего	1	1:500
Проект ген.пл. производств. предприятия комб. "Армбурлат", Злато-Кольский, мощность 24 т/сутки г. Железнодорожск						Генеральный план	
						Красноярский ГАУ, стр. 55	
						Формат А1	

Лист 1 из 1
Лист 2 из 2
Лист 3 из 3
Лист 4 из 4
Лист 5 из 5
Лист 6 из 6
Лист 7 из 7
Лист 8 из 8
Лист 9 из 9
Лист 10 из 10
Лист 11 из 11
Лист 12 из 12
Лист 13 из 13
Лист 14 из 14
Лист 15 из 15
Лист 16 из 16
Лист 17 из 17
Лист 18 из 18
Лист 19 из 19
Лист 20 из 20
Лист 21 из 21
Лист 22 из 22
Лист 23 из 23
Лист 24 из 24
Лист 25 из 25
Лист 26 из 26
Лист 27 из 27
Лист 28 из 28
Лист 29 из 29
Лист 30 из 30
Лист 31 из 31
Лист 32 из 32
Лист 33 из 33
Лист 34 из 34
Лист 35 из 35
Лист 36 из 36
Лист 37 из 37
Лист 38 из 38
Лист 39 из 39
Лист 40 из 40
Лист 41 из 41
Лист 42 из 42
Лист 43 из 43
Лист 44 из 44
Лист 45 из 45
Лист 46 из 46
Лист 47 из 47
Лист 48 из 48
Лист 49 из 49
Лист 50 из 50
Лист 51 из 51
Лист 52 из 52
Лист 53 из 53
Лист 54 из 54
Лист 55 из 55
Лист 56 из 56
Лист 57 из 57
Лист 58 из 58
Лист 59 из 59
Лист 60 из 60
Лист 61 из 61
Лист 62 из 62
Лист 63 из 63
Лист 64 из 64
Лист 65 из 65
Лист 66 из 66
Лист 67 из 67
Лист 68 из 68
Лист 69 из 69
Лист 70 из 70
Лист 71 из 71
Лист 72 из 72
Лист 73 из 73
Лист 74 из 74
Лист 75 из 75
Лист 76 из 76
Лист 77 из 77
Лист 78 из 78
Лист 79 из 79
Лист 80 из 80
Лист 81 из 81
Лист 82 из 82
Лист 83 из 83
Лист 84 из 84
Лист 85 из 85
Лист 86 из 86
Лист 87 из 87
Лист 88 из 88
Лист 89 из 89
Лист 90 из 90
Лист 91 из 91
Лист 92 из 92
Лист 93 из 93
Лист 94 из 94
Лист 95 из 95
Лист 96 из 96
Лист 97 из 97
Лист 98 из 98
Лист 99 из 99
Лист 100 из 100

План цеха находится на отметке 0,000



Экспликация оборудования

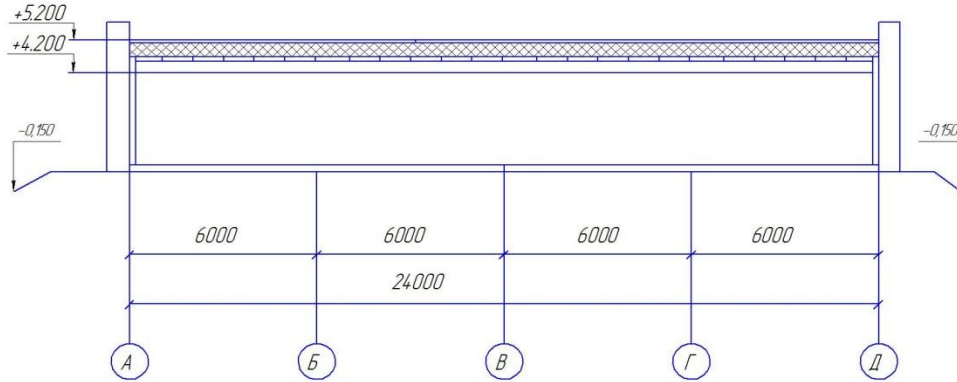
№	Наименование	кол-во
1	Дедфростер	1
2	Стел обдавки и жиловки	2
3	Валчек	1
4	Емкости для посола	4
5	Ледогенератор	1
6	Култер	1
7	Шлигарезка	1
8	Шпиги вакуумный	1
9	Термокамера	1

Экспликация помещения

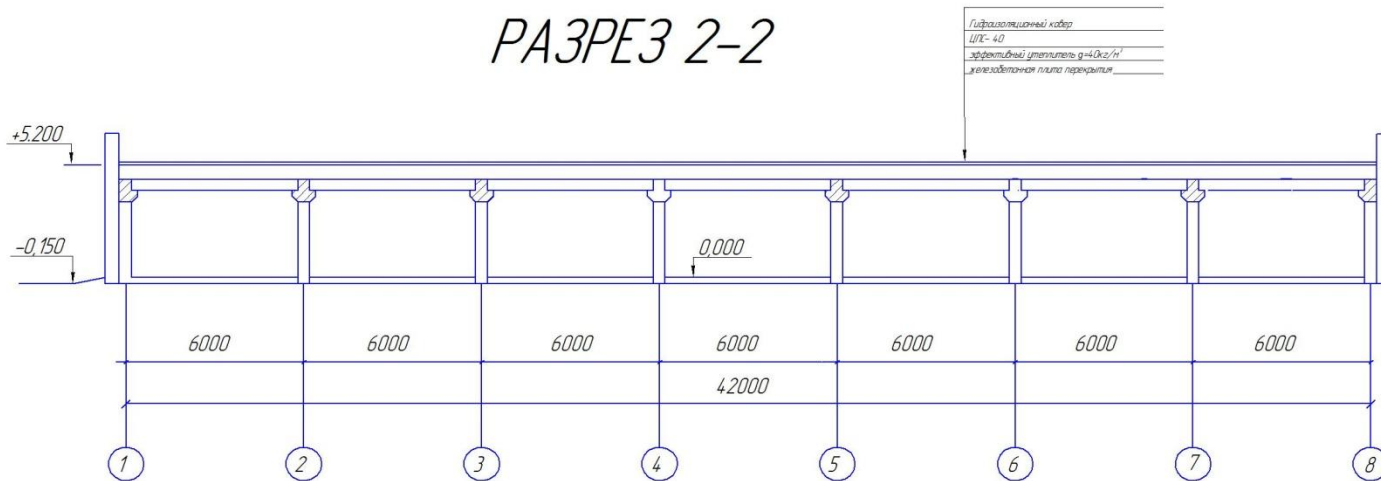
Номер	Наименование
1	Основной цех
2	Дедфростерная
3	Склад вспомогательных материалов
4	Термическое отделение
5	Склад сырья
6	Кабинет технолога
7	Лабиратория
8	Комната приема пищи
9	Склад готовой продукции
10	Помещение для охлаждения
11	Гардероб верхней одежды
12	Танкыр
13	Комната отдыха
14	Мужская душевая
15	Гардероб мужской
16	Туалет мужской
17	Женская душевая
18	Гардероб женский
19	Туалет женский

				01. ПЗ. 12. ПЦ		
Имя	Имя	Имя	Имя	Проект цена по производству		
Имя	Имя	Имя	Имя	полученных заказов: "Армобирсинг"		
Имя	Имя	Имя	Имя	"Экспертный" плановые с/п/с/м		
Имя	Имя	Имя	Имя	г. Железнодорожный		
Имя	Имя	Имя	Имя	Имя	Имя	Имя
Имя	Имя	Имя	Имя	План цеха на		
Имя	Имя	Имя	Имя	отметке 0,000		
Имя	Имя	Имя	Имя	Курсорский АУ 2055		
Имя	Имя	Имя	Имя	Формат А1		

РАЗРЕЗ 1-1



РАЗРЕЗ 2-2

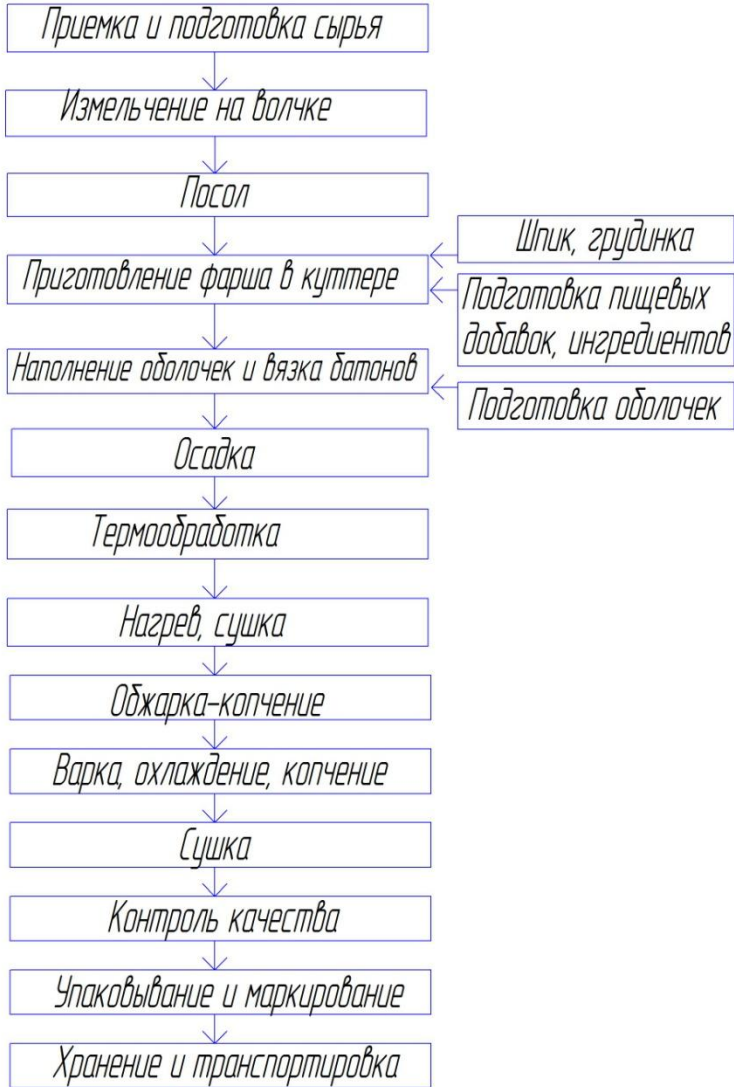


Гидроизоляционный ковер
ШИГ-40
эффективный утеплитель q=4.0кв/м²
железобетонная плита перекрытия

				01. ПЗЗ. 12. РР		Лист	Масштаб
						1/200	
				Проект цена на производство		Лист	Масштаб
Изм.	Дата	№ докум.	Лист	Зам.	полученных работ: Архитектурный,		
Разработчик		Чернышев В.			Строительный отделы, отделы 25, 26, 27, 28,		
Проектант		Суровкина Т.А.			г. Железнодорожный		Лист
Конструктор		Зайкина Л.С.					Листов
Инженер		Зайкина Т.С.					7
Младш.		Козырева А.В.					
				Красноярский АУ от ТК-55			
				Коллектор			
				Формат А1			

Разрез 1-1, Разрез 2-2

Технологическая схема производства полукопченой колбасы: "Армавирская", "Золотое кольцо"



Шпик, грудинка
Подготовка пищевых добавок, ингредиентов
Подготовка оболочек

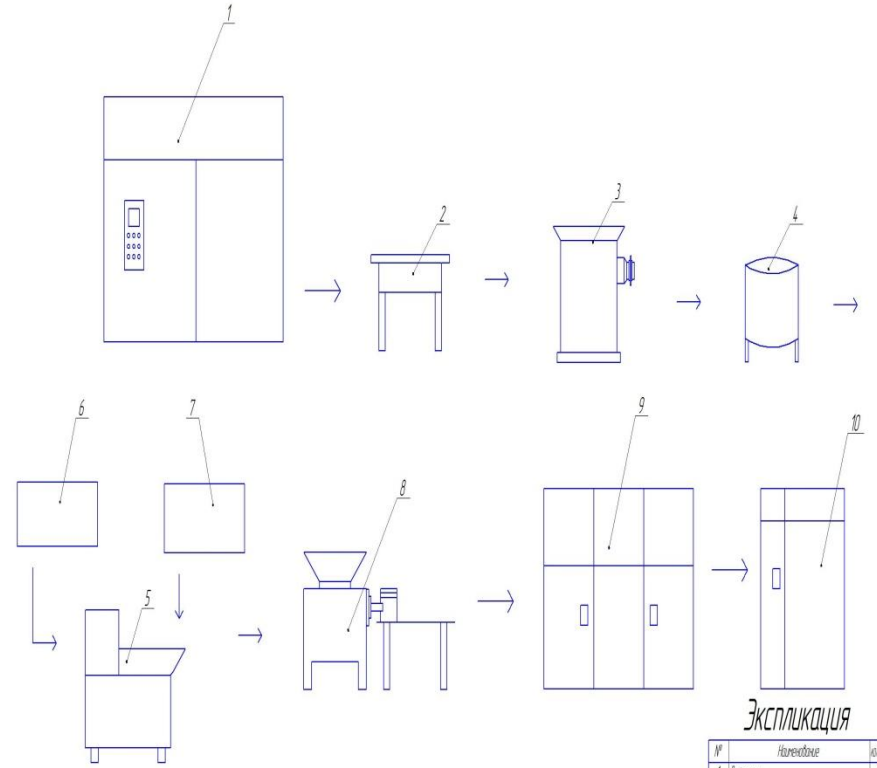
01. ПЗЗ. 12. ТС

Исполнитель	Проверен	Утвержден	Дата
_____	_____	_____	_____

Технологическая схема
Колбасный цех №1

01. ПЗЗ. 12. ТС

Машинно-аппаратурная схема



Экспликация

№	Наименование	количество
1	Измельчитель	1
2	Стол отбойный и жидкий	2
3	Волчок	1
4	Стол для посола	4
5	Куттер	1
6	Ведероизмеритель	1
7	Шпикорезка	1
8	Шпик лопатный	1
9	Термометры	1
10	Свой готовый продукты	1

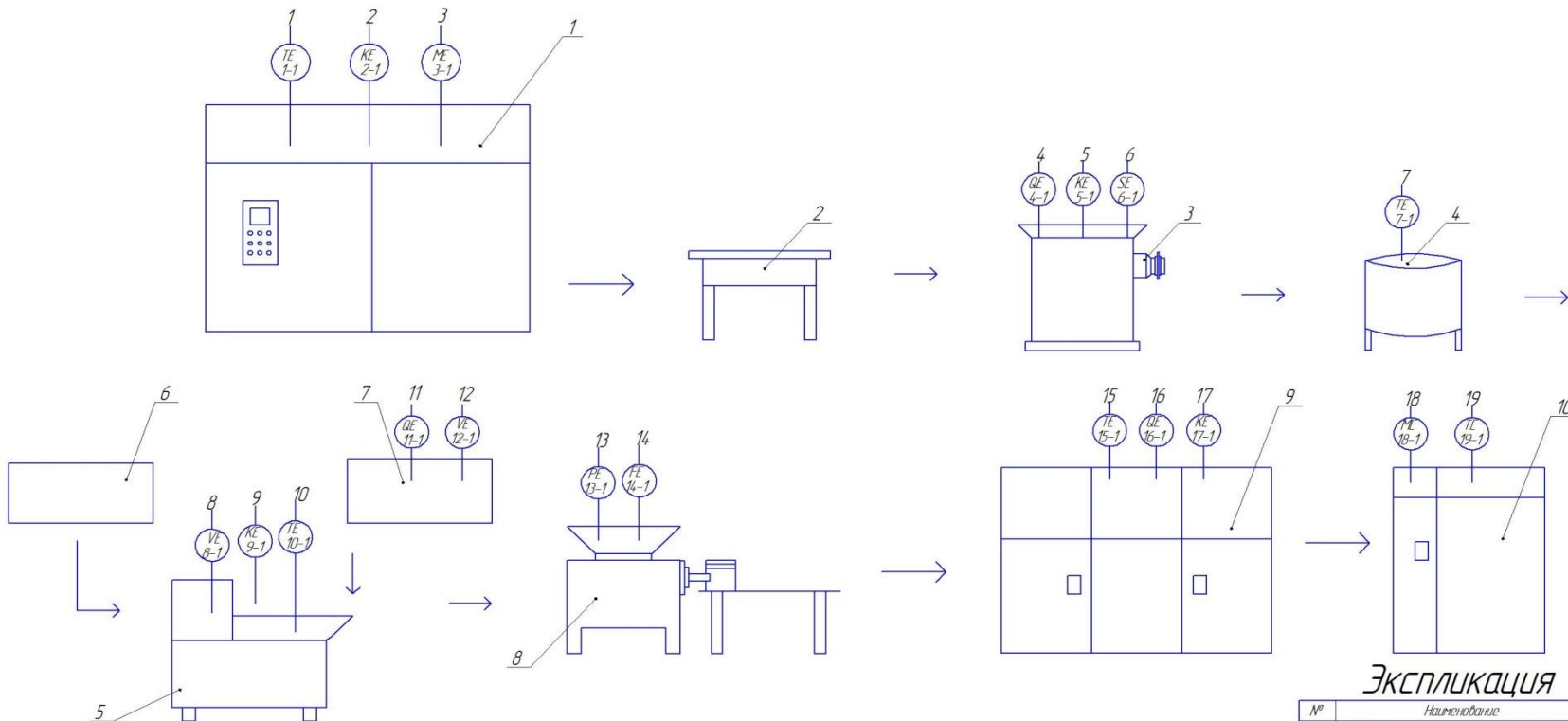
01. ПЗЗ. 12. ПАС

Исполнитель	Проверен	Утвержден	Дата
_____	_____	_____	_____

Машинно-аппаратурная схема
Колбасный цех №1

01. ПЗЗ. 12. ПАС

Автоматизация технологического процесса



Экспликация

№	Наименование	кол-во	примечание
1	Дверростер	1	
2	Стол обдвалки и жиловки	2	
3	Волчек	1	
4	Емкость для пасааа	4	
5	Куптер	1	
6	Ледогенератор	1	
7	Шлиаааааа	1	
8	Шприаа вааааааа	1	
9	Термаааааа	1	
10	Склад аааааааааааа	1	

		1	2	3	4	5	6	7	8	9	10	11	12	13	14	15	16	17	18	19
КВИП	По	TIR 1-2	KI 2-2	M 3-2	GIR 4-2	KI 5-2	SI 6-2	TI 7-2	VI 8-2	KI 9-2	TI 10-2	GI 11-2	VI 12-2	PI 13-2	FI 14-2	TI 15-2	GI 16-2	KI 17-2	M 18-2	TI 19-2
	На щите	TIR 1-3			GIR 4-3			TIR 7-3	VR 8-3		TIR 10-3	GIR 11-3				TIA 15-3				

01. П23. 12. А2

Масштаб	№ документа	Лист	Знак	Проект	Исполнитель	Дата	Масса	Масштаб
				Проект цена по производству	Колесников А.И.			
Разработчик	Исполнитель	Проверенный	Согласованный	Эксперт	Согласованный	Согласованный	Согласованный	Согласованный
Исполнитель	Исполнитель	Исполнитель	Исполнитель	Исполнитель	Исполнитель	Исполнитель	Исполнитель	Исполнитель

Лист 1 из 1
 Дата: 2023.12.12
 Проект: 01. П23. 12. А2
 Исполнитель: Колесников А.И.
 Проверенный: Колесников А.И.
 Эксперт: Колесников А.И.
 Согласованный: Колесников А.И.

Рецептура производства полукопченых колбас "Армавирская"

Наименование сырья и материалов	Норма, кг
Говядина жилованная I сорта	20
Свинина жилованная нежирная	20
Свинина жилованная жирная	30
Грудинка свиная	30
Итого:	100
Соль поваренная	3
Нитрит натрия	0,008
Сахар песок или глюкоза	0,135
Перец черный или белый молотый	0,100
Перец душистый молотый	0,090
Чеснок	0,200
Итого по рецептуре	103,53
Ориентировочный выход	94 %

Рецептура производства полукопченых колбас "Золотое кольцо"

Наименование сырья и материалов	Норма, кг
Говядина жилованная I сорта	20
Свинина жилованная полужирная	59
Концентрат соевого белка	3
Лук репчатый	6
Вода на гидратацию	12
Итого:	100
Соль	3
Нитрит натрия	0,0075
Перец черный или белый молотый	0,150
Комбитон Барбекю	0,700
Уксус 9%	0,600
Итого по рецептуре	104,4575
Ориентировочный выход	90%

					01 П23. 12. Р		
Имя	Вит	№ докум	Лист	Вит	Проект цена по производству полукопченых колбас "Армавирская", "Золотое кольцо", мясности 24 и 25см с Железнодорож		
Резид	Федотов В				Лист	Листов	?
Указ	Зубило Л						
Лист	Зубило Л						
Исполн	Зубило Л						
Исп	Козырь АИ						
					Рецептура		
					Краснодарский АУ 2055		
					Коллектор Формат А1		

Основные технико-экономические показатели цеха

	Показатель	Значение
1	Выпуск продукции	
1.1	в натуральном выражении, т/год	600
1.2	Товарная продукция, тыс. руб.	153000
2	Полная себестоимость товарной продукции, тыс. руб.	129039
3	Затраты на 1 руб. товарной продукции, руб.	0,84
4	Прибыль от реализации продукции, тыс. руб.	9017
5	Чистая прибыль, тыс. руб.	23961
6	Рентабельность продукции, %	18,5
7	Среднесписочная численность работающих, чел.	20
8	Производительность труда:	
8.1	в натуральном выражении, т/чел.	30
8.2	в стоимостном выражении, тыс.руб/чел	7650
9	Среднемесячная заработная плата, тыс.руб.	25
10	Капитальные вложения, тыс. руб.	28750,78
11	Срок окупаемости капитальных вложений, лет	1,7

Спасибо за внимание,
доклад закончен