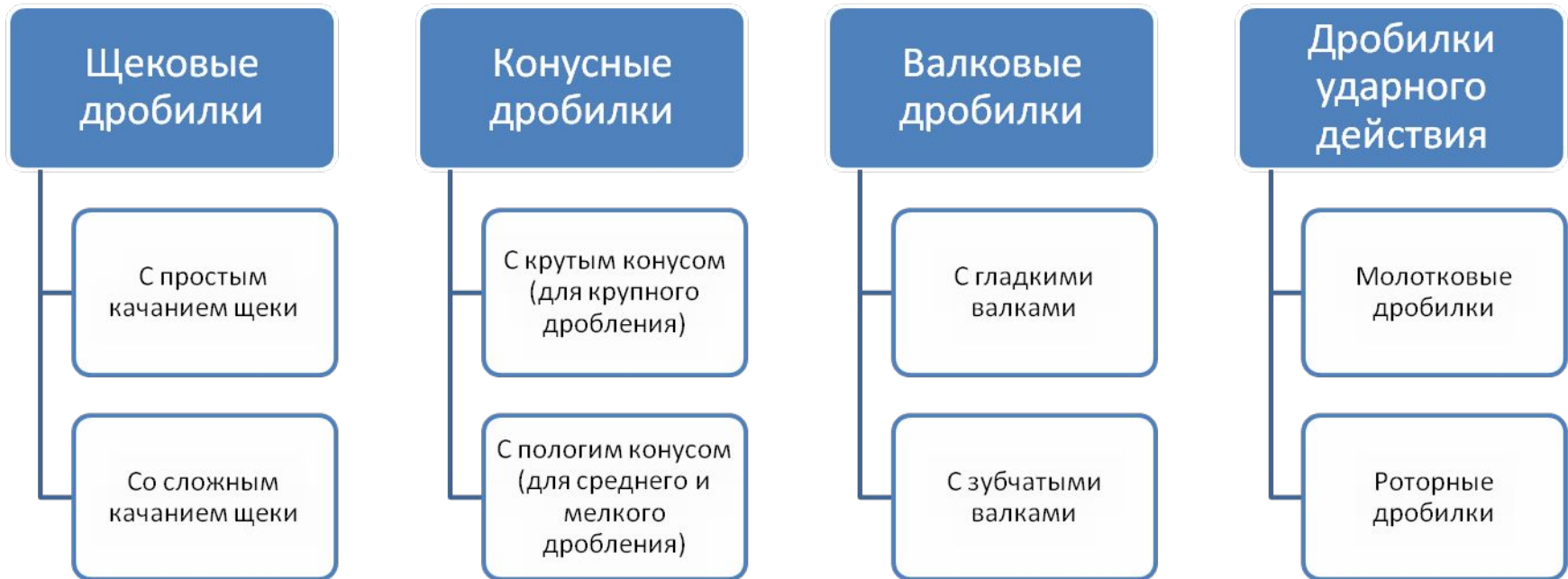


# Основы обогащения полезных ископаемых

Лекция №6

# Классификация дробилок



# Щековые дробилки со сложным качанием щеки (ЩДП)

## Область применения

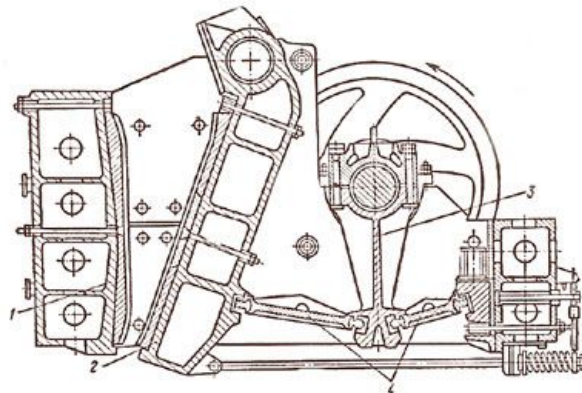
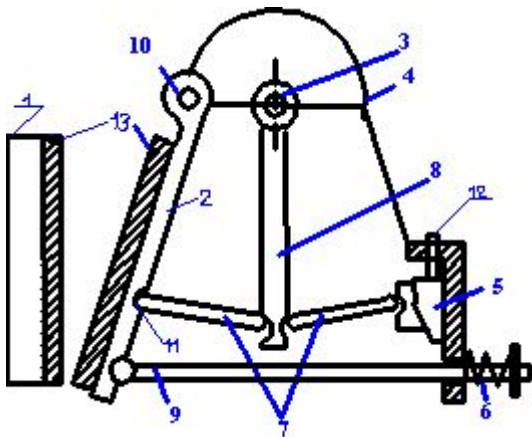
- Крупное, реже среднее дробление;
- Степень дробления 3-5;
- Руды твердые и средней твердости.

## Достоинства

- Простота исполнения;
- Прочность;
- Удобство обслуживания.

## Недостатки

- Значительные вибрации;
- Не работают под завалом;
- Быстрый износ футеровок;



# Щековые дробилки со сложным движением щеки

## Область применения

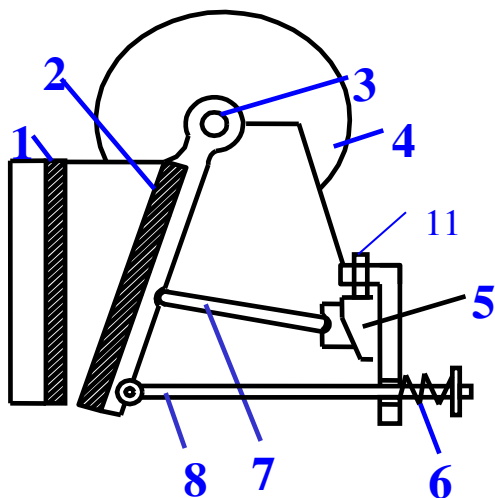
- Среднее дробление;
- Степень дробления 3-5;
- Дробление вязких и глинистых руд.

## Достоинства

- Простота исполнения;
- Легкость замены изношенных частей;
- Раздавливание + истирание;

## Недостатки

- Значительные вибрации;
- Требуют равномерной подачи (питатель);



# Конусные дробилки крупного дробления (ККД)

## Область применения

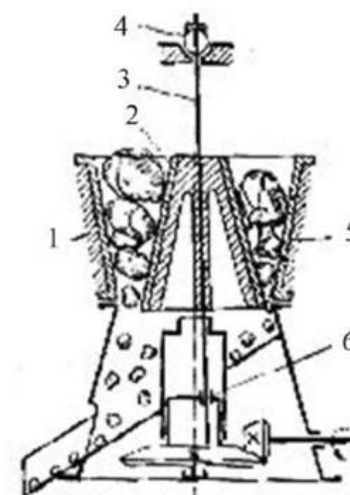
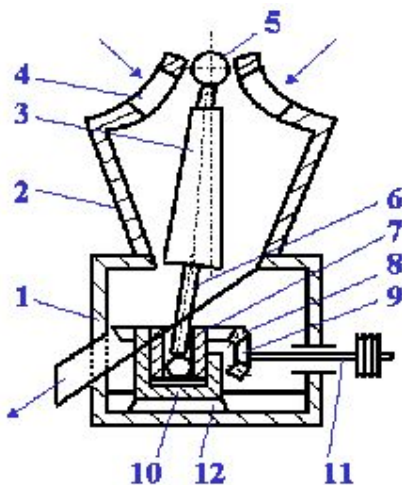
- Крупное дробление;
- Степень дробления 3-6;
- Руды твердые и средней твердости.

## Достоинства

- Работа под завалом;
- Большая производительность

## Недостатки

- Сложность конструкции;
- Требуется высокое здание.



# Конусные дробилки с пологим конусом (КСД и КМД)

## Область применения

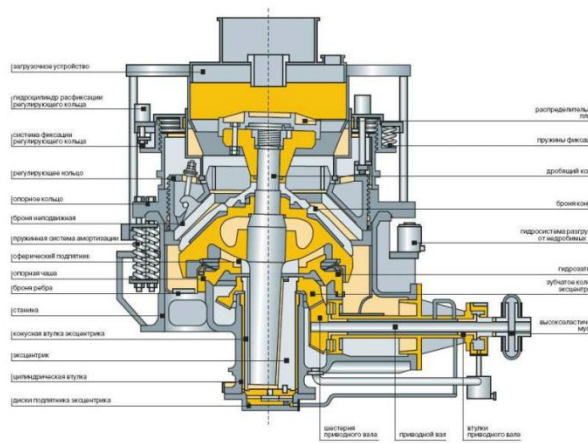
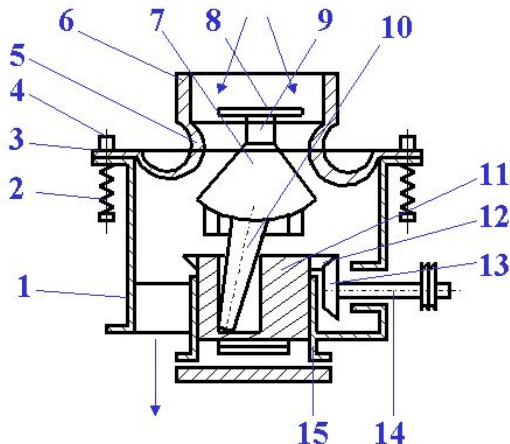
- Среднее и мелкое дробление;
- Степень дробления 4-7;
- Руды твердые и средней твердости;

## Достоинства

- Высокая производительность
- Высокая степень дробления;

## Недостатки

- Сложность исполнения;
- Неудовлетворительная работа на глинистых и вязких рудах.



# Дробилки ударного действия

## Область применения

- Среднее и мелкое дробление;
- Мягкие неабразивные руды;
- Степень дробления до 30.

## Достоинства

- Высокая степень дробления;
- Простота конструкции;
- Низкая металлоемкость.

## Недостатки

- Быстрый износ.

