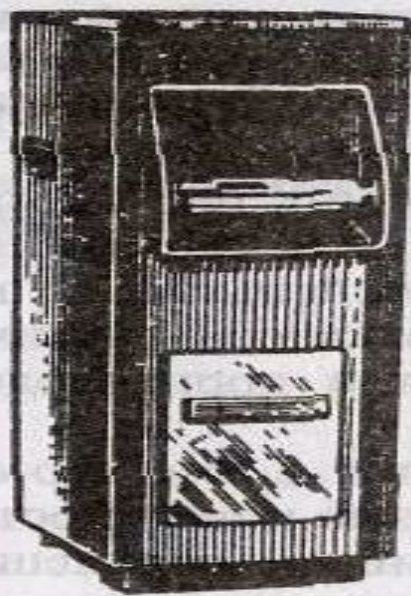
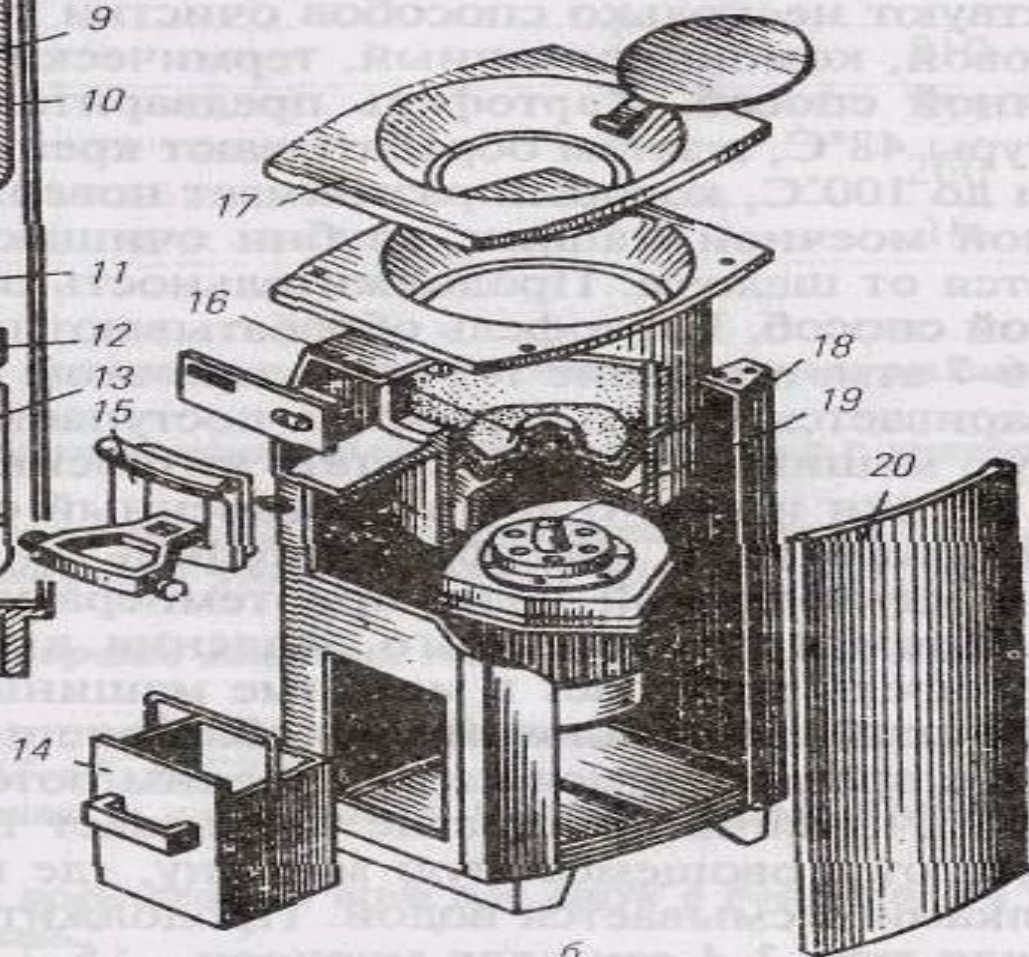
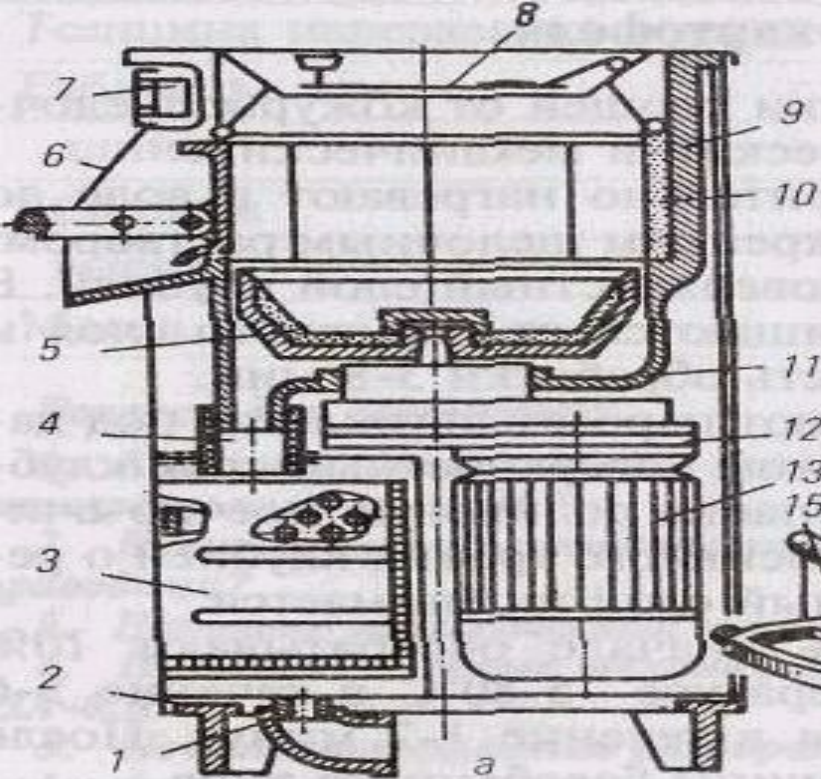


КӨКӨНІСТЕРДІ ЖУУ МАШИНАЛАРЫ. МОК-300У



Эк Вил

Басты характеристикасы	
Өнімділік	300кг/сағ
Басқарылуы	Механикалық
Күш	0.55-0.75 кВт
Айналу жылдамдығы	1500об/мин
Ені	500мм
Тереңдігі	480мм
Биіктігі	850мм
Салмағы	47кг
Өндіруші ел	Беларуся



- ① 1-ағызу трубасы
- ② 2-іргетасы
- ③ 3-қалдықтар камерасы
- ④ 4-резиналы труба
- ⑤ 5-конусты диск
- ⑥ 6-разгрузочный науа
- ⑦ 7-басқару құралы
- ⑧ 8-айқара ашылатын қақпақ
- ⑨ 9-жұмыс камерасы
- ⑩ 10-абразивті кірістер
- ⑪ 11-камерасының төменгі бөлігі
- ⑫ 12-тісті редуктор

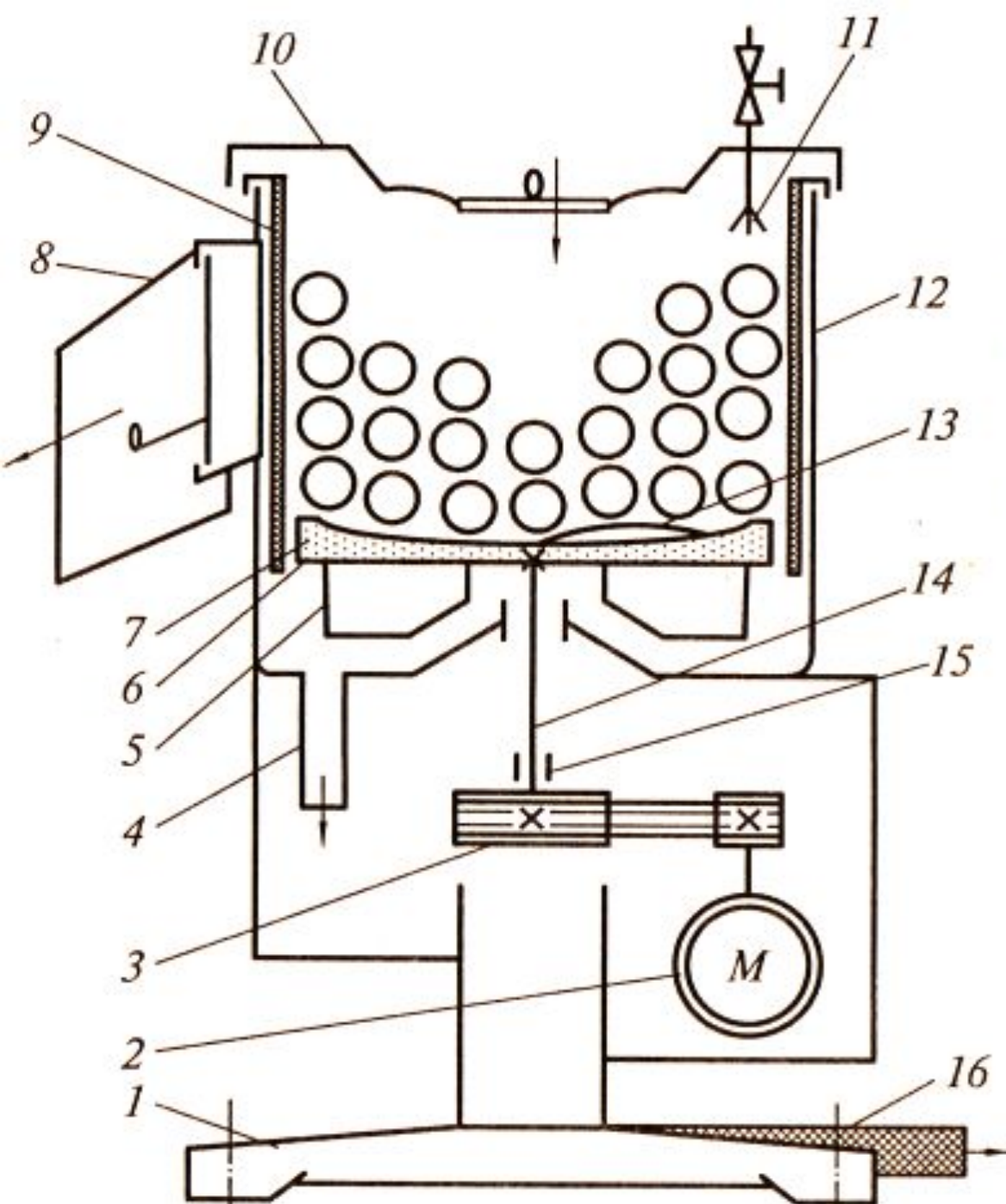
3

холодная вода

2

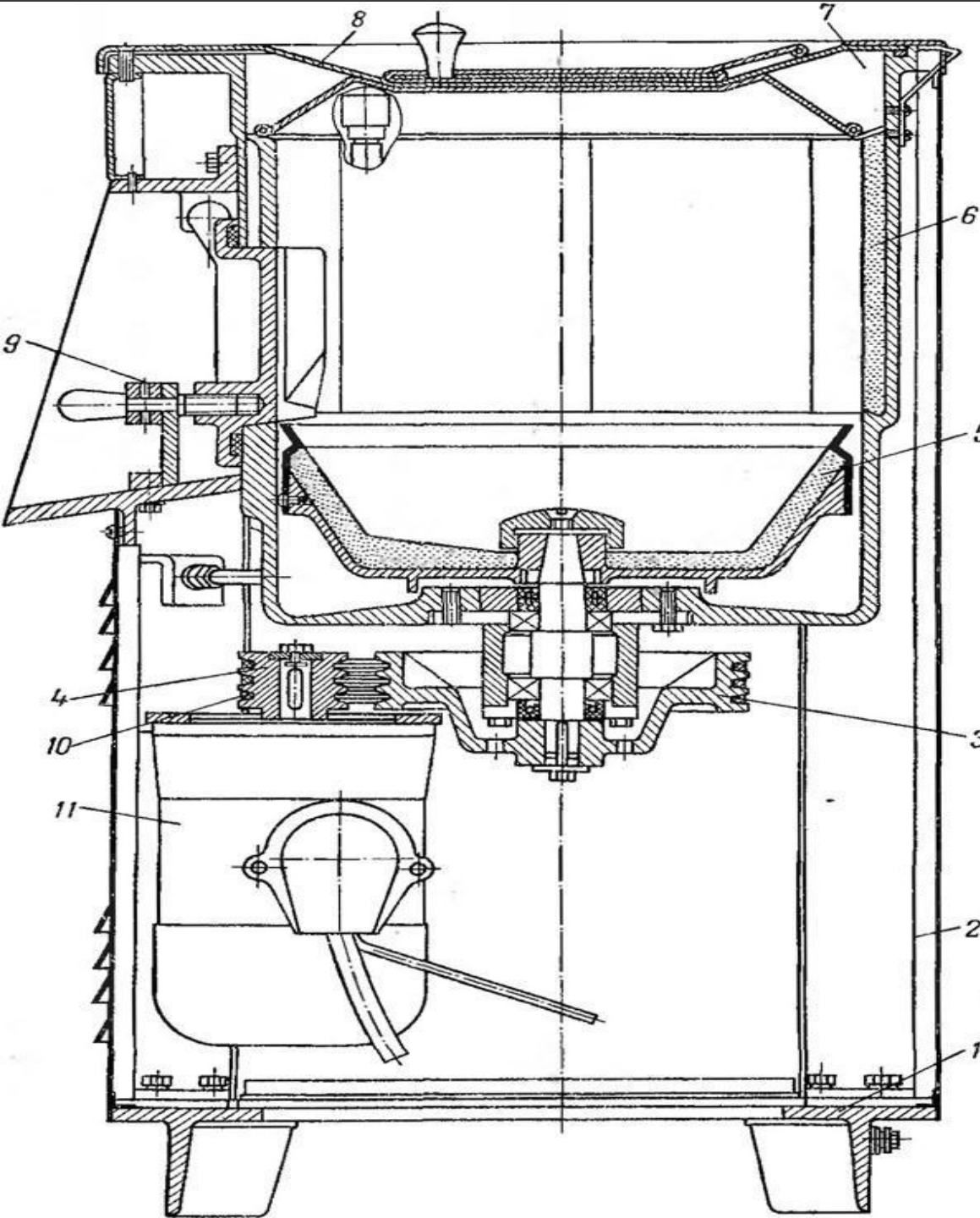
3

1

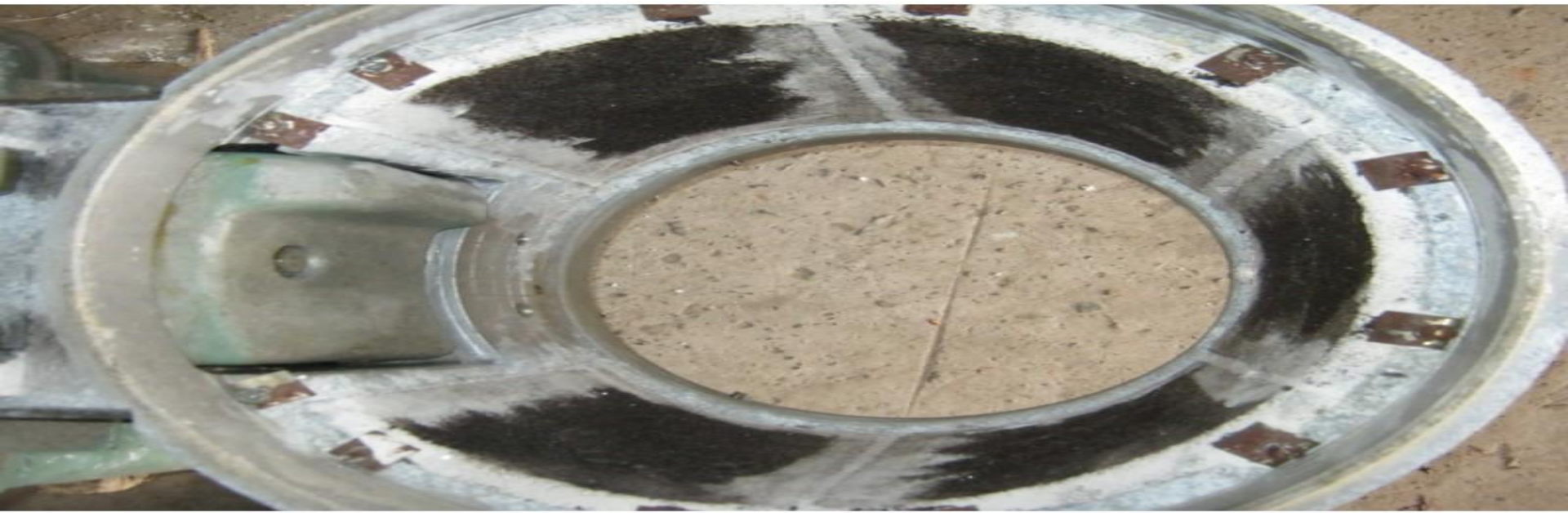


1. Станина
2. Электродвигатель
3. Клиноременная передача
4. Сливной патрубок
5. Лопасты
6. Металлический диск
7. Абразивный диск
8. Разгрузочный люк
9. Металлический цилиндр с отверстиями
10. Загрузочное отверстие
11. Нипель
12. Рабочая камера
13. Волна
14. Вертикальный вал
15. Подшипник
16. Сливной шланг

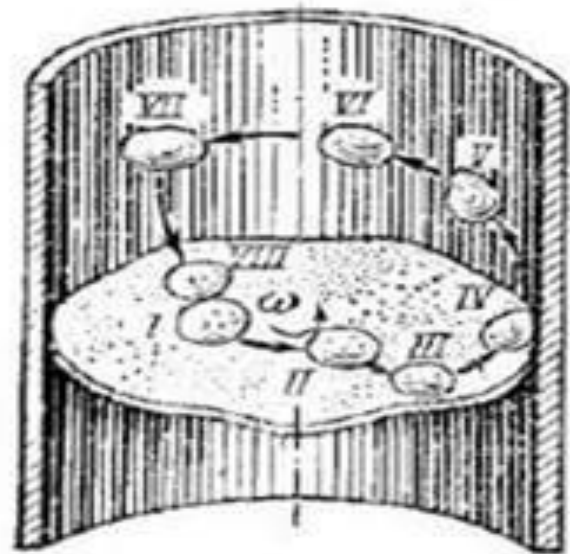
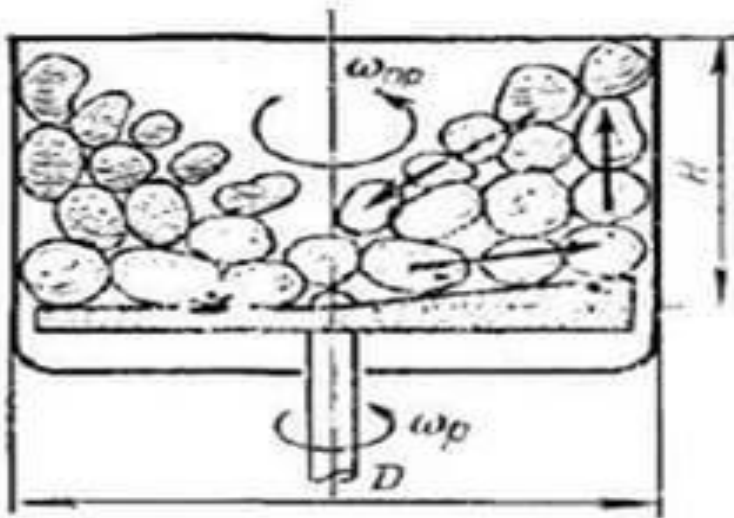




- 1-станина
- 2-қаптау
- 3,4-шкивтар
- 5,6-абразивті сегменті
- 7-жұмыс камерасы
- 8-қақпақ
- 9-разгрузочный науа
- 10-белдік
- 11-электроқозғалтқыш



UKRBOARD





НАЗАРЛАРЫҢЫЗҒА
РАХМЕТ)))