

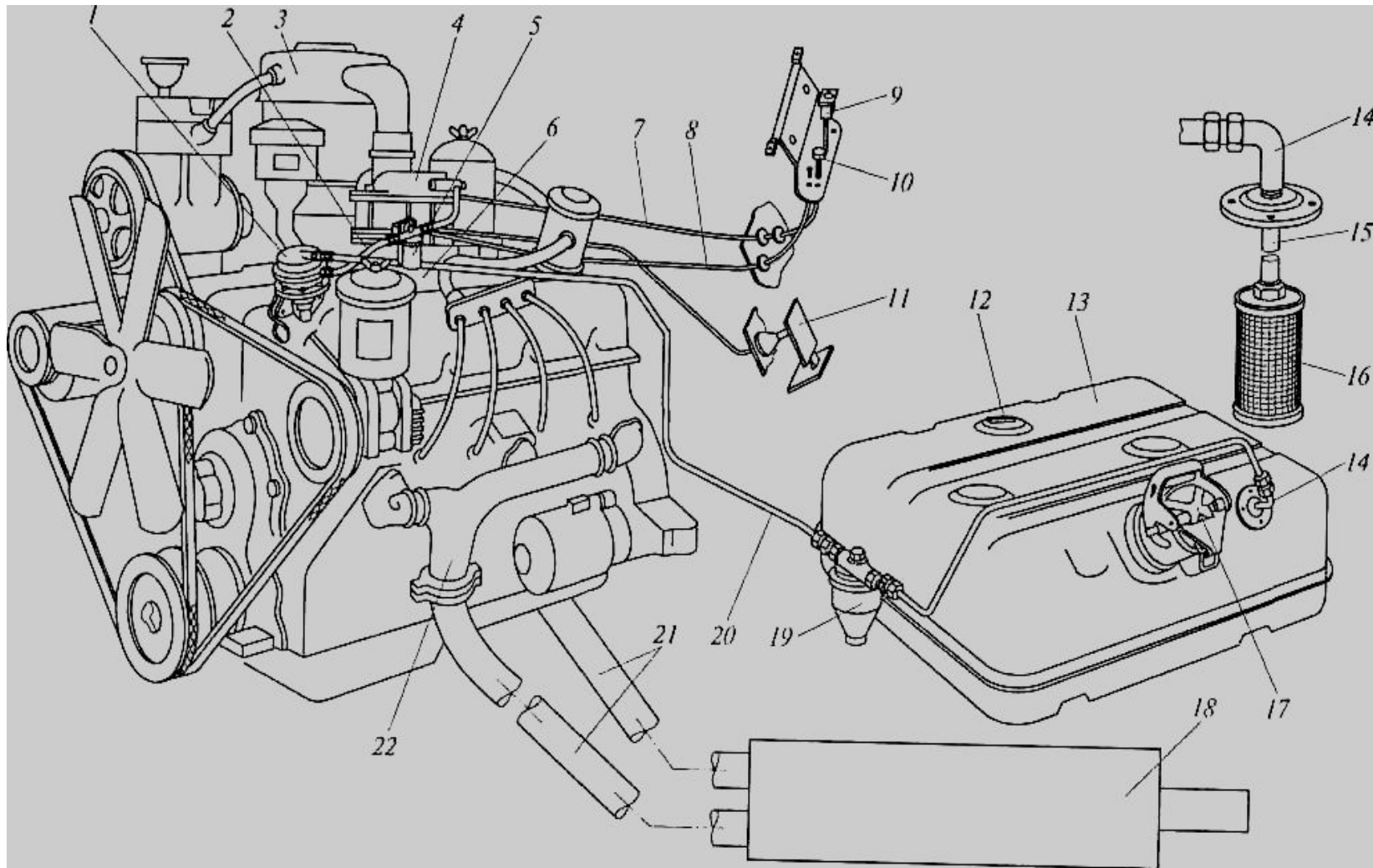
Техническое состояние приборов систем питания оказывает значительное влияние на его мощность и экономичность, а, следовательно, на динамические качества автомобиля.

Обязательным условием надежной работы приборов системы питания является своевременное диагностирование и проведение работ по техническому обслуживанию в полном объеме, который предусматривает «Положение о техническом обслуживании и ремонте подвижного состава автомобильного транспорта».

ТЕМА ПИСЬМЕННОЙ ЭКЗАМЕНАЦИОННОЙ РАБОТЫ:
УСТРОЙСТВО, ТЕХНИЧЕСКОЕ ОБСЛУЖИВАНИЕ И
РЕМОНТ СИСТЕМЫ ПИТАНИЯ КАРБЮРАТОРНЫХ
ДВИГАТЕЛЕЙ ГРУЗОВЫХ АВТОМОБИЛЕЙ

Выполнил обучающийся
группы №37
по профессии «Автомеханик»
Белов Дмитрий

Система питания карбюраторного двигателя с искровым зажиганием служит для приготовления горючей смеси, при сгорании которой в цилиндрах двигателя выделяется тепловая энергия, преобразуемая затем в механическую.



Прибор, в котором происходит смешивание бензина с воздухом в определенной пропорции и тщательное распыливание бензина в воздухе, называется карбюратором.

основные
рабочие
режимы
работы
двигателя

ПУСК

**Холостой
ход**

**Средняя
нагрузка**

**Полная
нагрузка**

**Быстрый
переход
со средней
нагрузки
на полную**

большее количество наиболее легко испаряющихся даже при низкой температуре легких фракций топлива

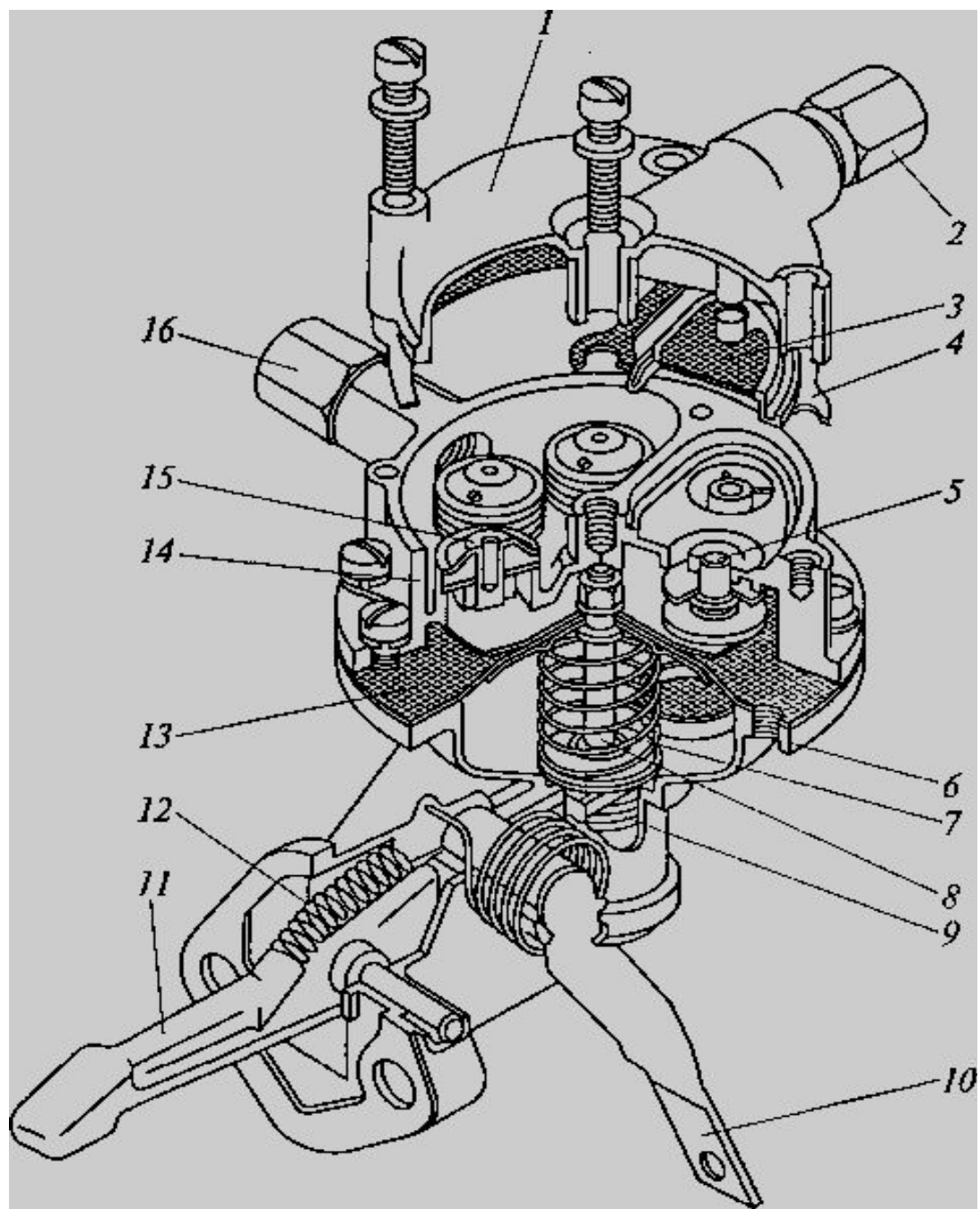
подавать небольшое количество горючей смеси, но она должна быть обогащенной

разное количество горючей смеси примерно постоянного состава, но слегка обедненной, что необходимо для экономичной работы двигателя

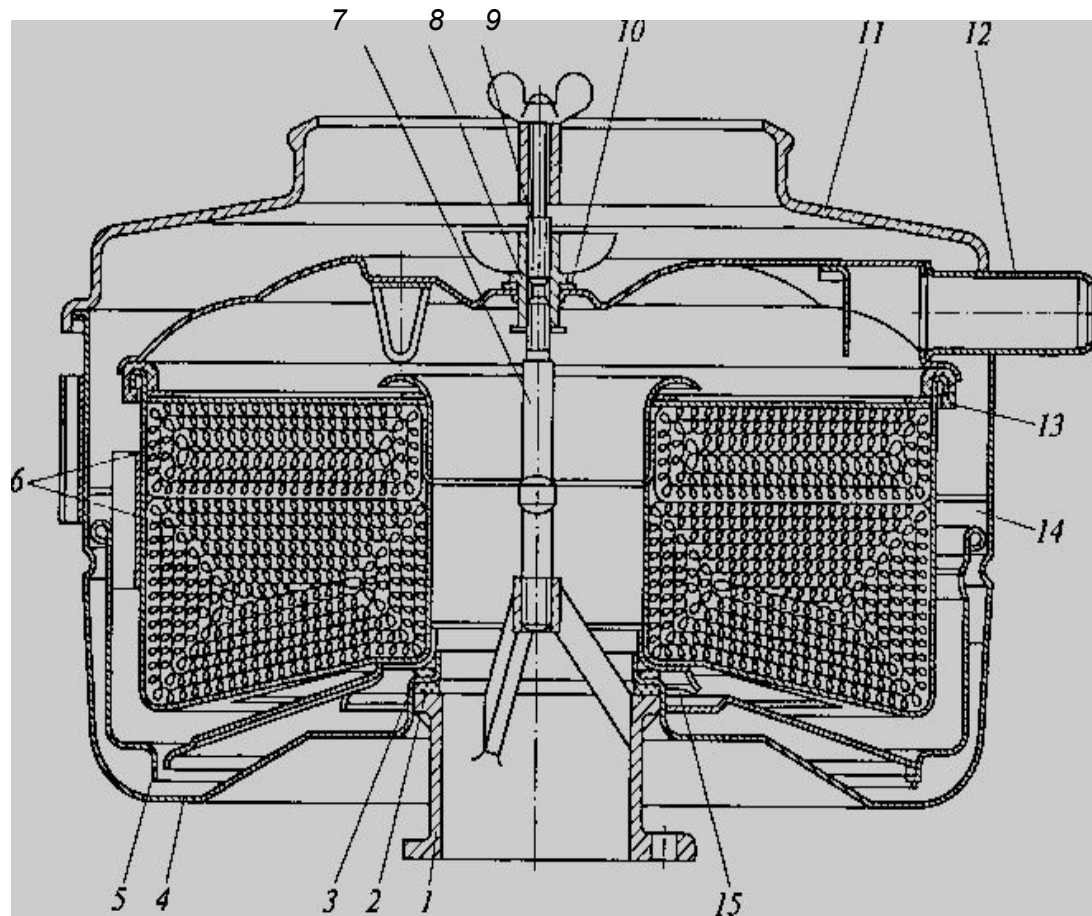
обогащенной, что необходимо для получения наибольшей мощности двигателя

обогащенную смесь, чтобы быстро увеличивалось число оборотов вала и повышалась мощность двигателя

Для принудительной подачи топлива из топливного бака в поплавковую камеру карбюратора служит топливный насос

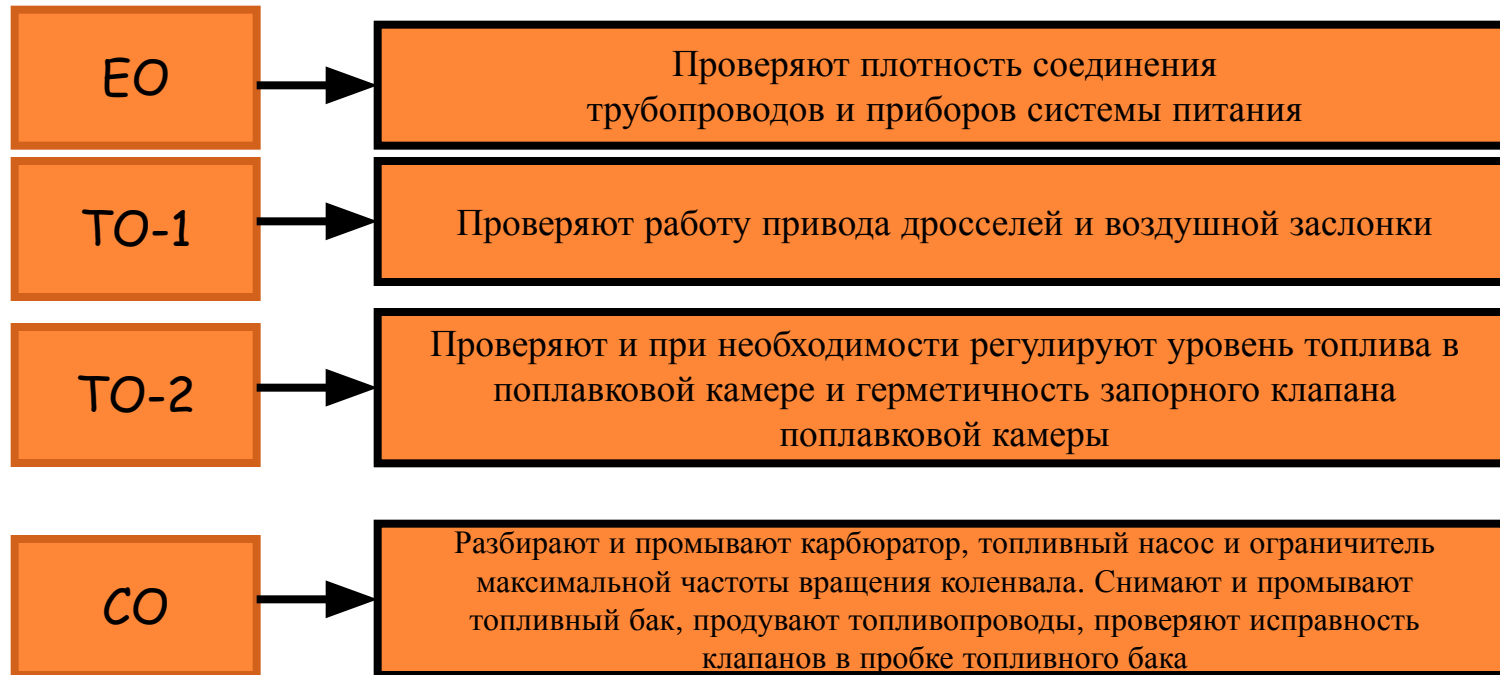


Для тщательной очистки воздуха, поступающего в цилиндры двигателя, применяются специальные системы очистки его от пыли и других частиц



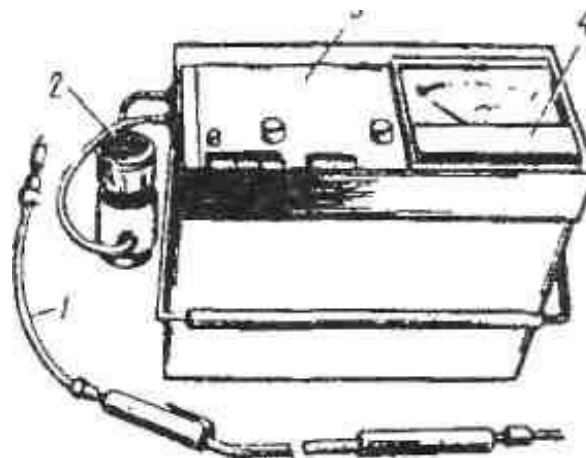
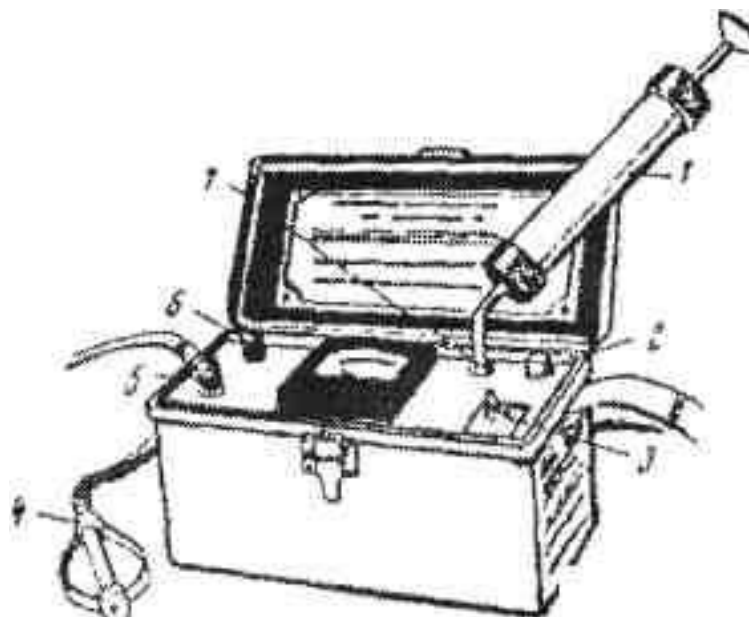
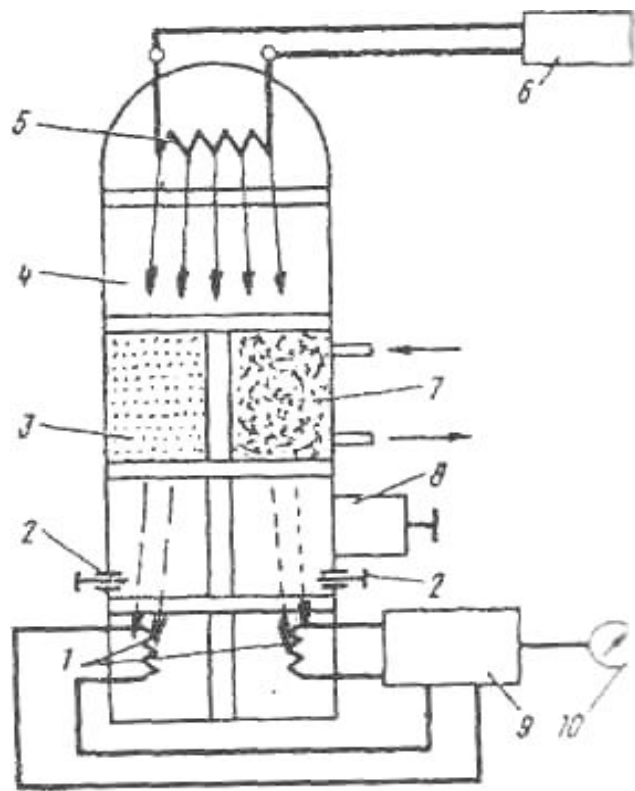
Неисправность	Причина	Способ устранения
<p>Двигатель не пускается или плохо пускается при исправном стартере</p>	<p>Отсутствие топлива в поплавковой камере карбюратора</p> <p>Переобогащение рабочей смеси</p>	<p>Продуть топливопроводы, проверить работу игольчатого клапана карбюратора и топливного насоса</p> <p>Продуть цилиндры, поворачивая коленчатый вал двигателя стартером при полностью открытых дроссельных и воздушной заслонках</p>
<p>Двигатель работает с перебоями или быстро останавливается в режиме холостого хода</p>	<p>Медленное заполнение топливом поплавковой камеры карбюратора</p> <p>Заедание воздушной заслонки</p> <p>Заедание дроссельных заслонок (не открываются) при закрытии воздушной заслонки</p> <p>Не отрегулированы винты качества и количества горючей смеси карбюратора</p> <p>Засорение жиклеров системы холостого хода карбюратора</p> <p>Пропуск воздуха между фланцами карбюратора и впускного трубопровода</p>	<p>Промыть игольчатый клапан карбюратора, продуть топливные магистрали, промыть топливный фильтр грубой очистки топлива</p> <p>Устранить заедание</p> <p>Отрегулировать рычаг привода дроссельных заслонок</p> <p>Отрегулировать карбюратор в режиме холостого хода</p> <p>Промыть жиклеры системы холостого хода в ацетоне и продуть воздухом</p> <p>Подтянуть болты крепления карбюратора. При повторном дефекте прокладку заменить</p>
<p>Двигатель не развивает полную мощность</p>	<p>Переобогащение рабочей смеси в результате дефектов игольчатого клапана или негерметичности</p> <p>Нарушение работы привода клапана экономайзера</p> <p>Переобеднение рабочей смеси, засорение жиклера</p> <p>Засорение топливопроводов и фильтра тонкой очистки топлива</p>	<p>Промыть игольчатый клапан карбюратора в ацетоне, при необходимости притереть. Отогнуть рычаг поплавка и отрегулировать его положение</p> <p>Проверить работу привода и, если требуется, устранить неисправность клапанов экономайзера</p> <p>Промыть жиклеры в ацетоне, затем продуть воздухом</p> <p>Прочистить трубопроводы, заменить фильтр тонкой очистки топлива</p> <p>Отрегулировать открытие дроссельных заслонок</p> <p>Промыть воздушный фильтр</p> <p>Заменить клапаны топливного насоса</p>

Техническое обслуживание системы питания карбюраторных двигателей грузовых автомобилей





Модели отечественного диагностического оборудования



ОХРАНА ТРУДА

В карбюраторном цехе воспрещается курить, нельзя оставлять бензин в открытой посуде. Электронагревательные приборы и сосуды с нефтепродуктами необходимо держать на расстоянии не менее 1м друг от друга.

Следует осторожно обращаться со стеклянными сосудами (колбами, вискозиметром и т. д.) во избежание их поломки и пореза рук осколками стекла.

При воспламенении нефтепродуктов для тушения пламени следует применять четыреххлористый углерод, песок, асбестовые покрытия, углекислый или сухой огнетушитель. Воду применять нельзя.

При организации и проведении работ по текущему ремонту автомобилей необходимо руководствоваться требованиями «Правил техники безопасности для предприятий автомобильного транспорта», соблюдение которых обязательно для всех рабочих, служащих, техников и инженеров автотранспортной промышленности.



ЗАКЛЮЧЕНИЕ

- Таким образом, система питания карбюраторного двигателя должна обеспечивать высокую надежность работы двигателя в различных условиях эксплуатации автомобиля, заданный расход топлива, минимальное загрязнение окружающего воздуха отработавшими газами, безопасность в пожарном отношении, удобство диагностики и технического обслуживания

Можно сделать вывод: лишь при технически исправном автомобиле и тщательно отрегулированных приборах системы питания обеспечивается наиболее экономное расходование топлива и минимальное загрязнение окружающей среды.

На основании вышеизложенного, поддержание системы питания двигателя в исправности является важнейшим условием обеспечения топливной экономичности, а также уменьшения вредного воздействия автомобиля на окружающую среду.



ЛИТЕРАТУРА

Баранов М.С., Карпекин П.А., Решетников Н.С. Ремонт грузовых автомобилей. – М.: Высшая школа, 2011.

Боровских Ю.И., Кленников В.М. Устройство, техническое обслуживание и ремонт автомобилей. – М.: Высшая школа, 2013.

Вишняков Н.Н., Вахламов В.К. Автомобиль: Основы конструкции.- М.: Машиностроение, 2012.

Вишневедский. Ю.Т. Техническая эксплуатация, обслуживание и ремонт автомобилей. – М.: Издательско-торговая корпорация «Дашков и К», 2013.

Карогодин В.И., Шестопалов С.К. Устройство и техническое обслуживание грузовых автомобилей. – М.: Транспорт, 2010.

Кузнецов А.С. Слесарь по ремонту автомобилей (моторист). – М.: Издательский центр «Академия», 2012.

Интернет-ресурсы: <http://www.systemsauto.ru>

<http://www.automn.ru>

<http://www.yovtube.com>

<http://www.automobil-1.ru>

<http://www.autoustroistvo.ru>

