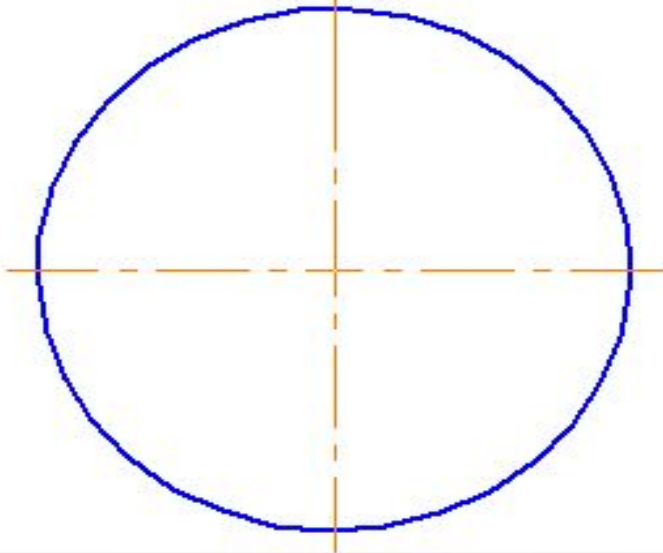
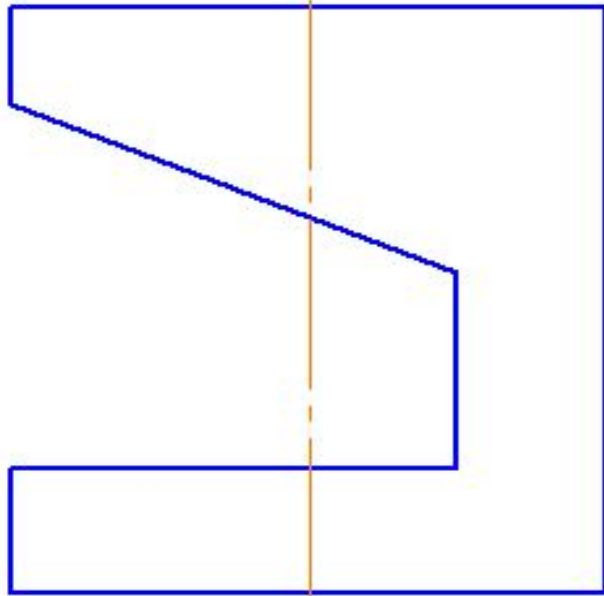
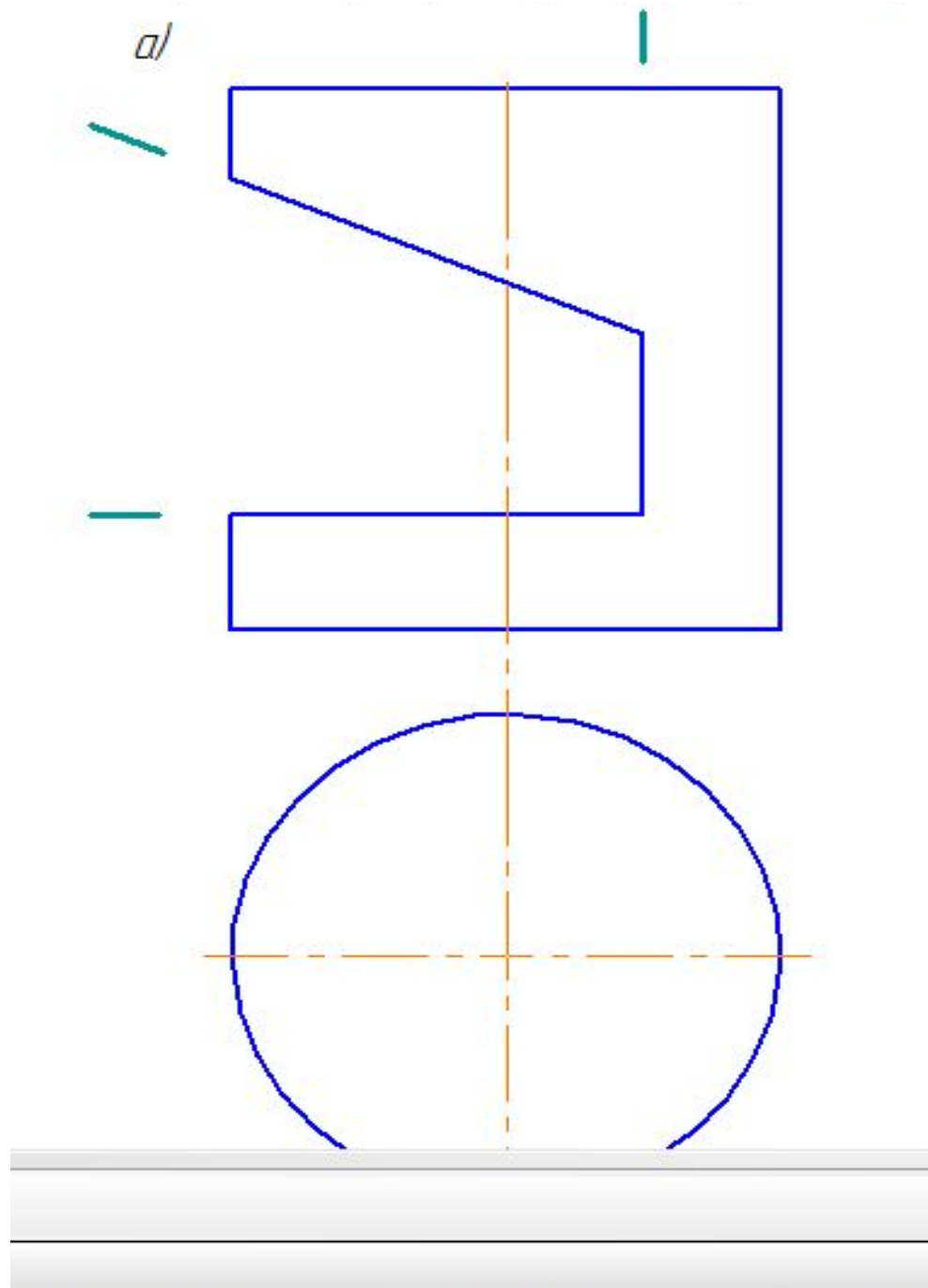
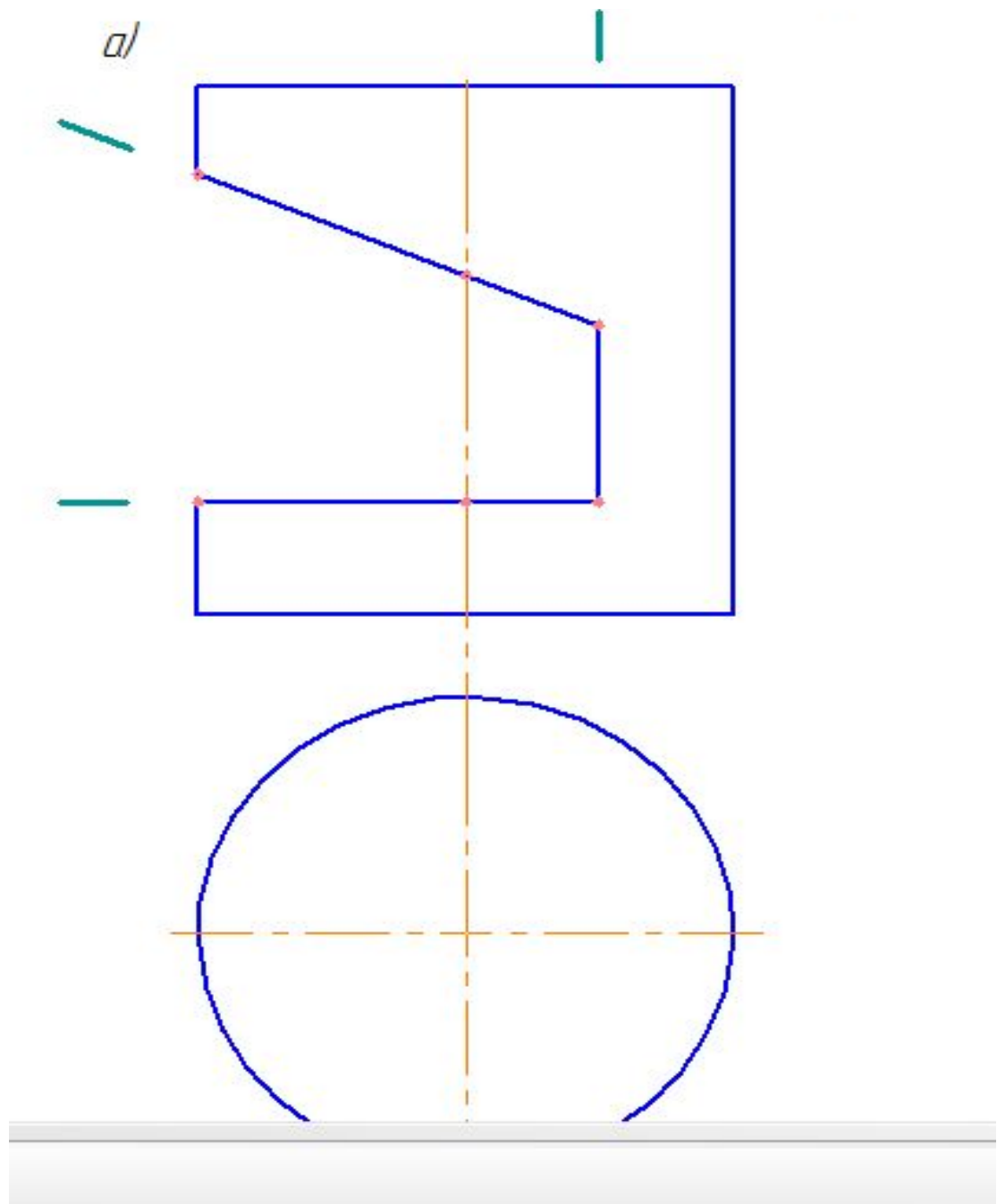


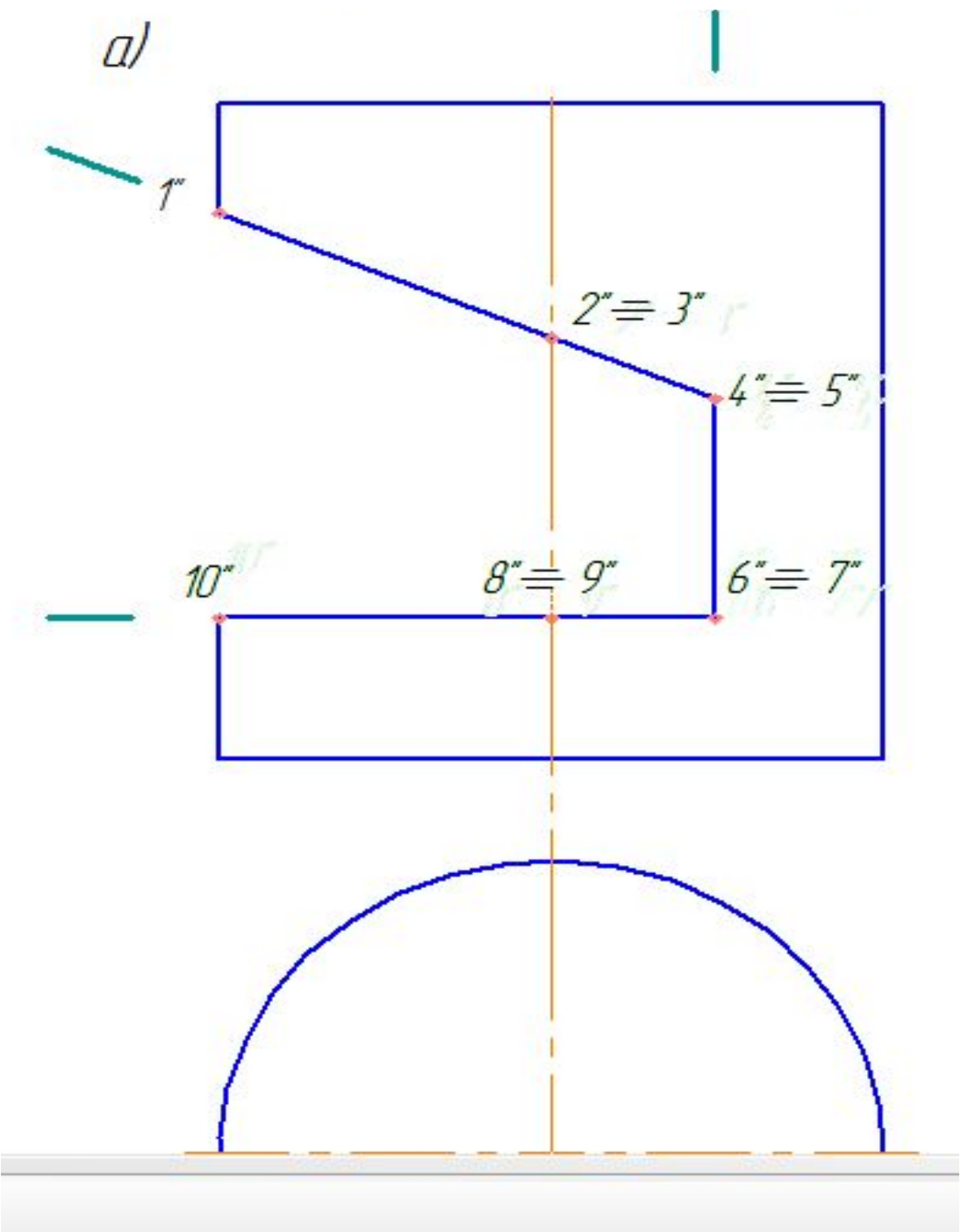
Задача 64

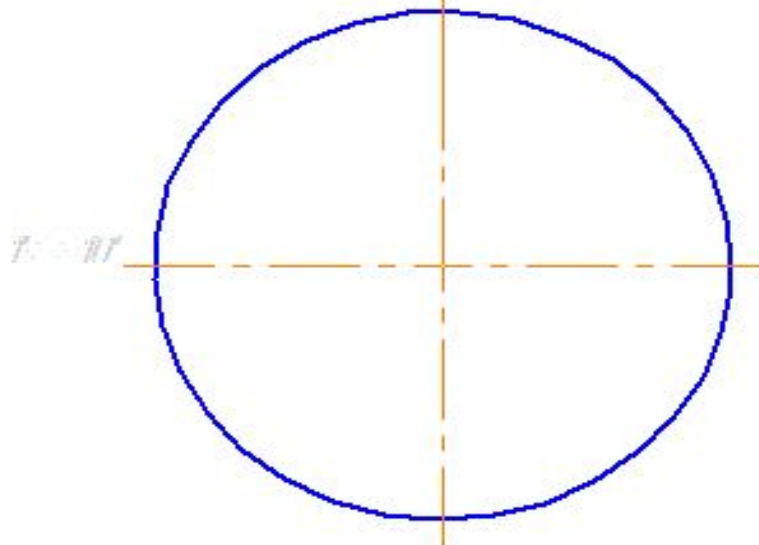
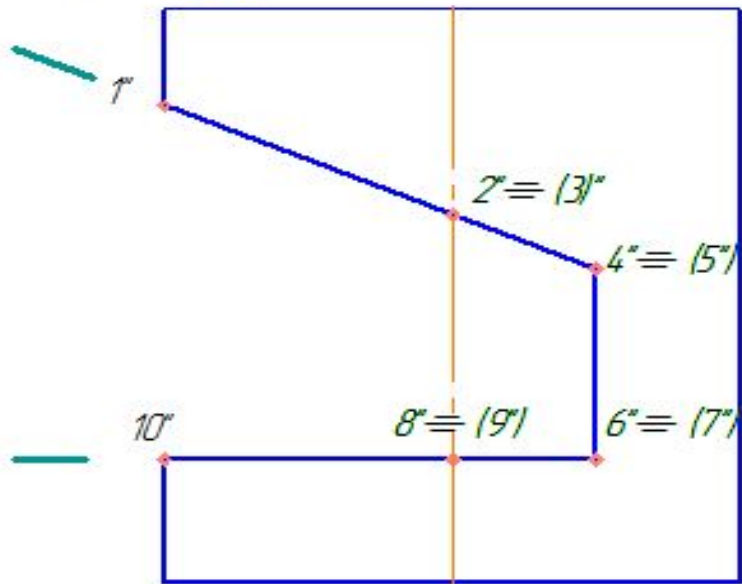
a/

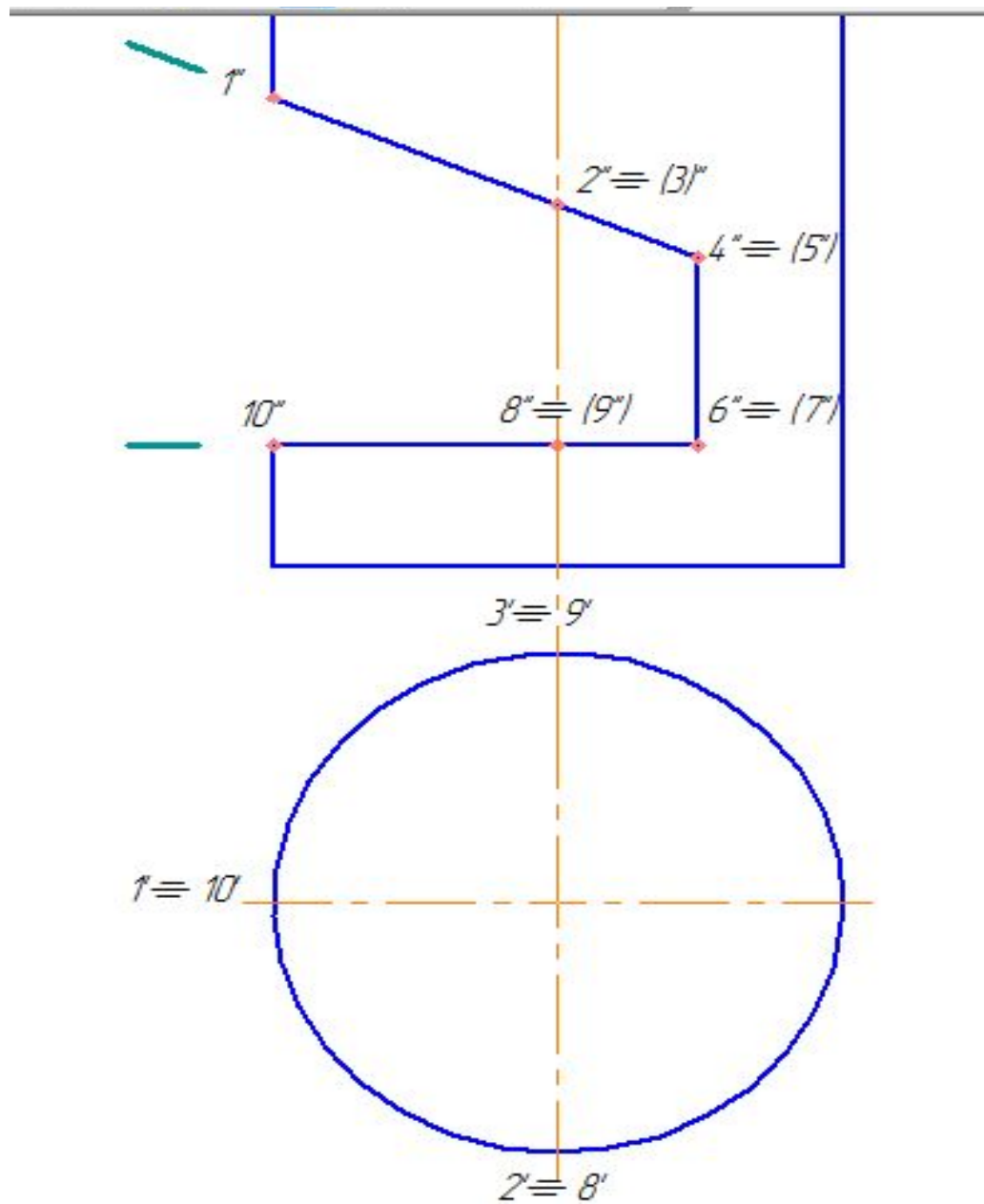


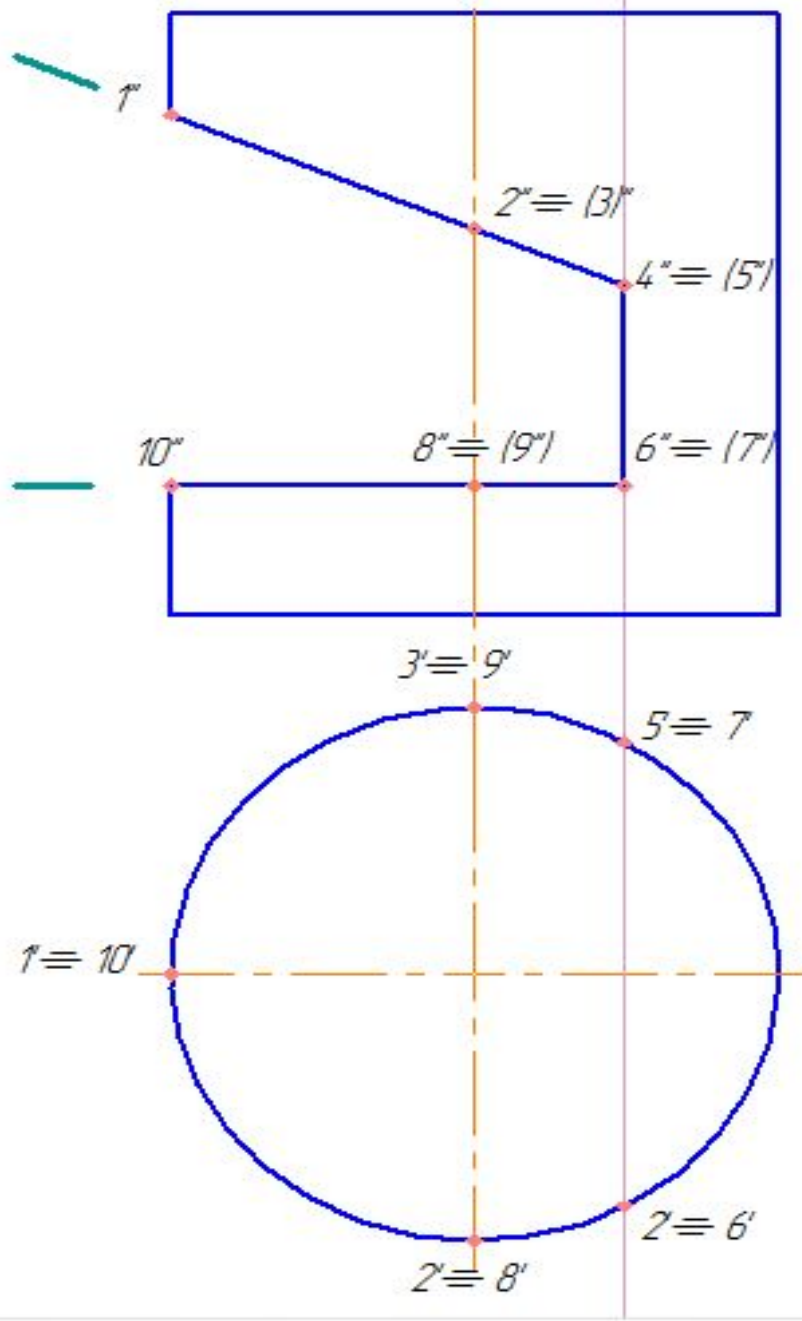


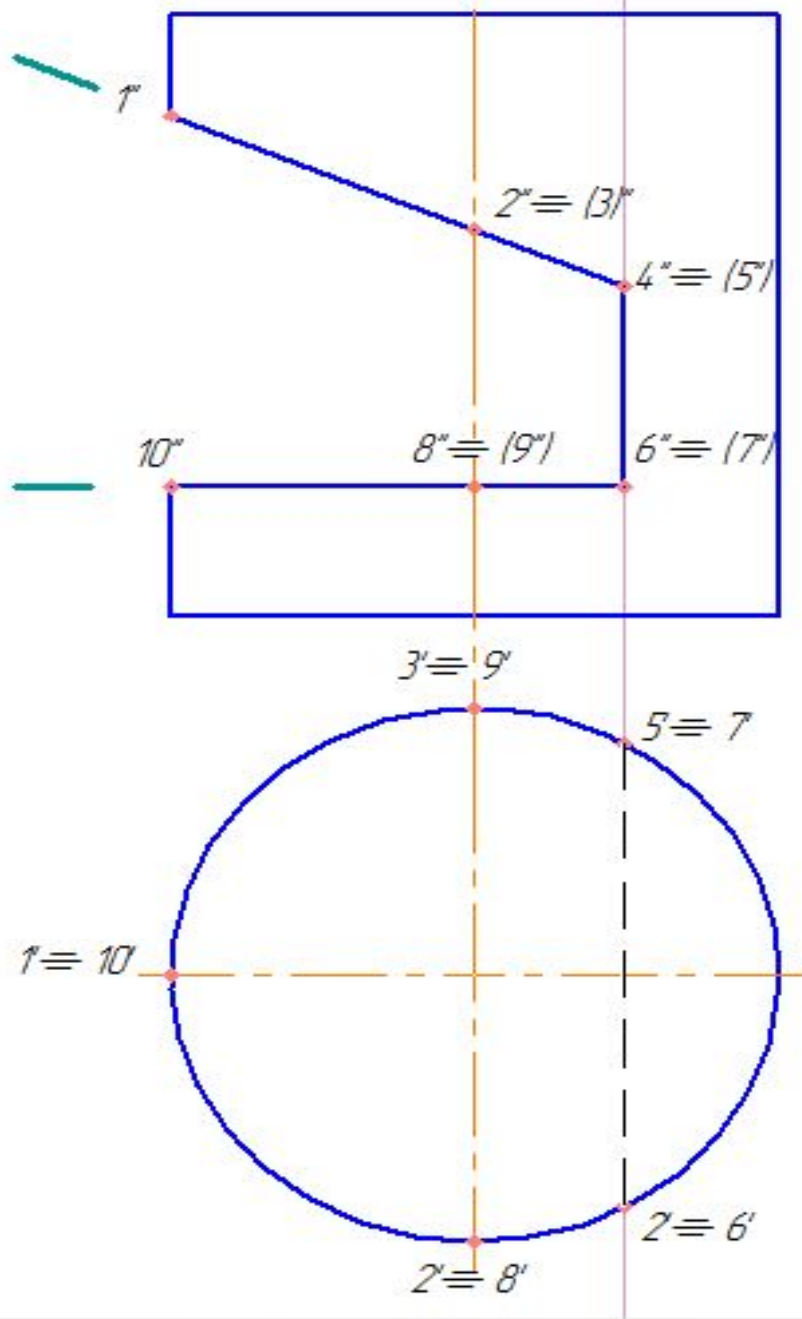


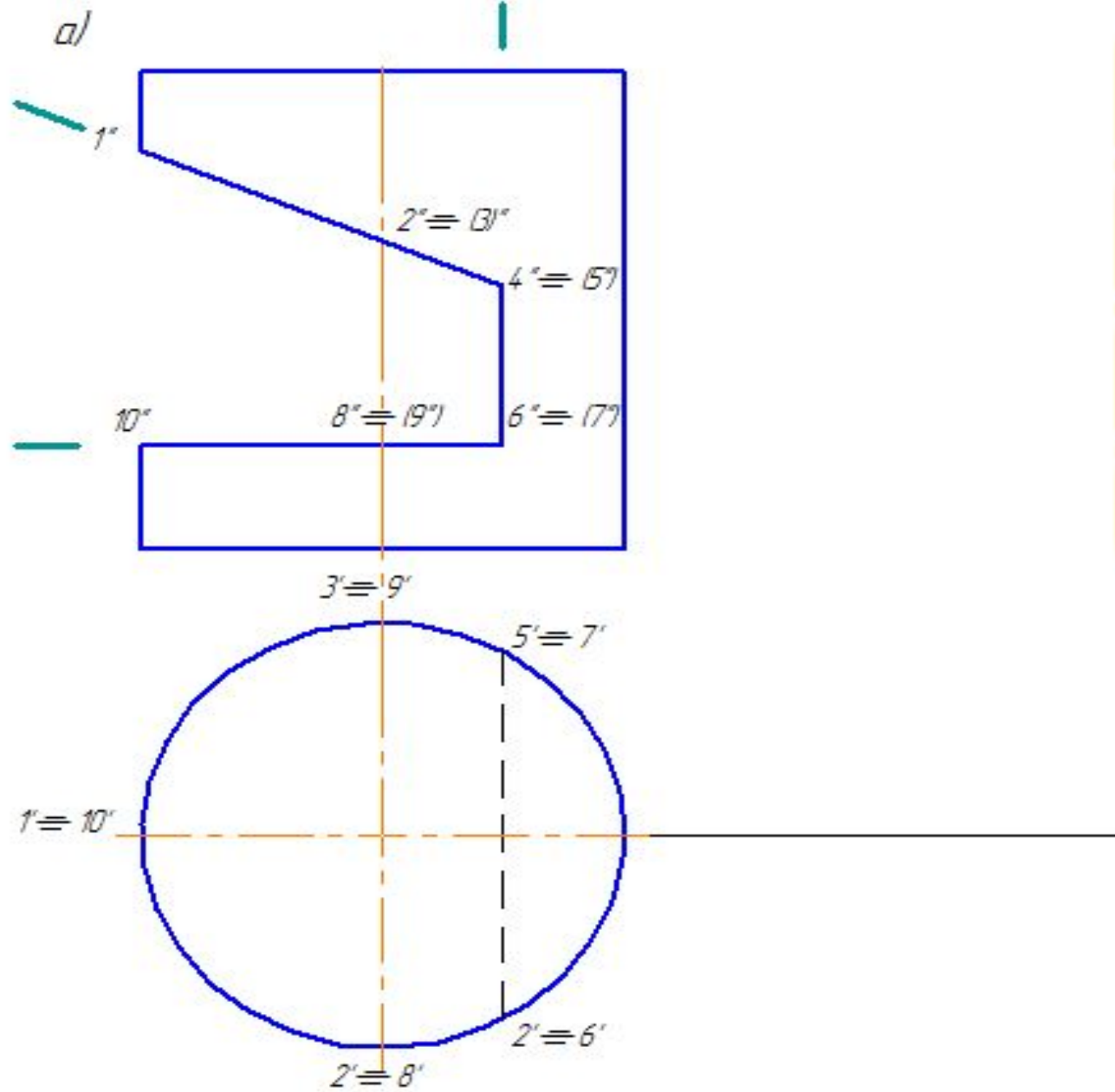


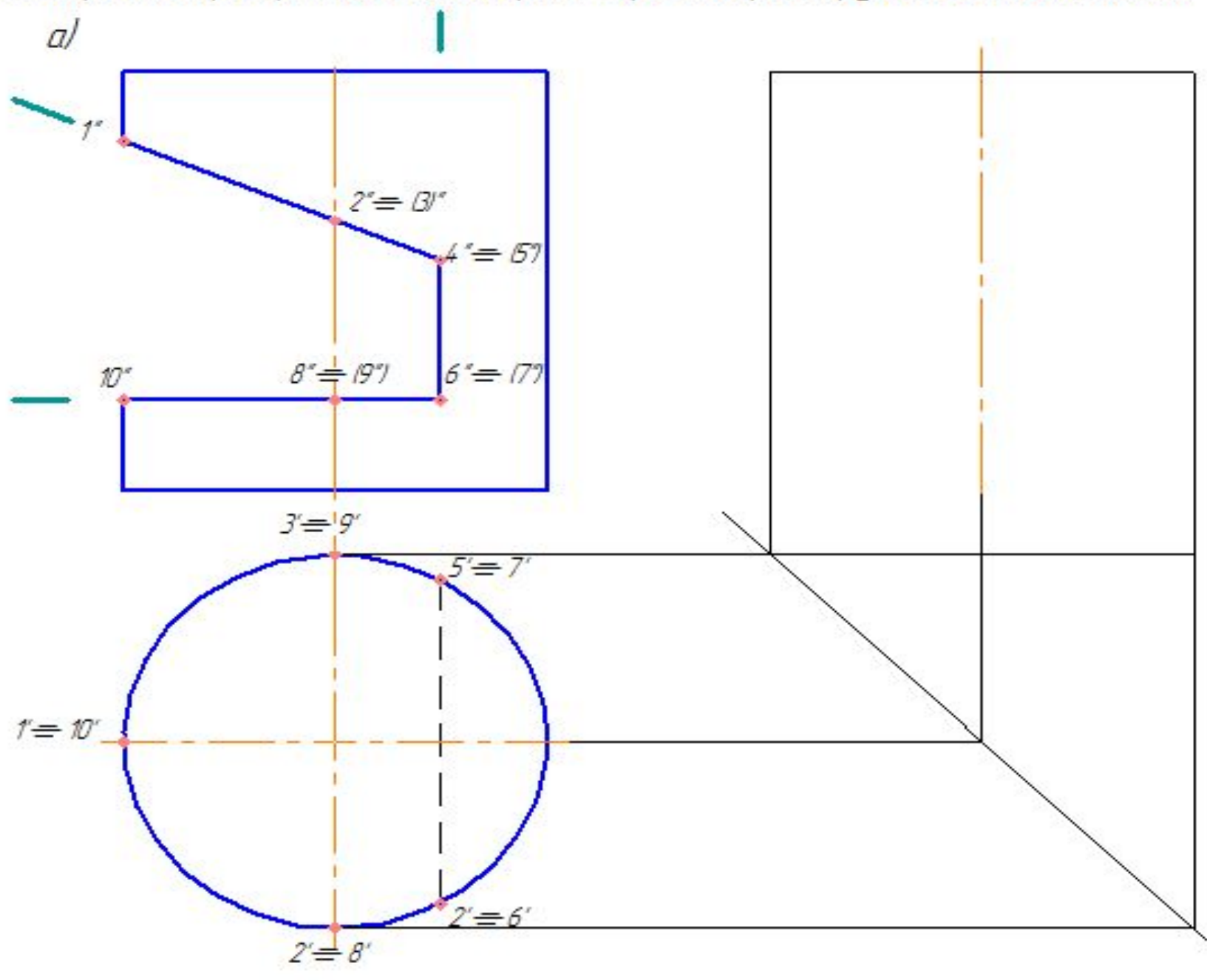






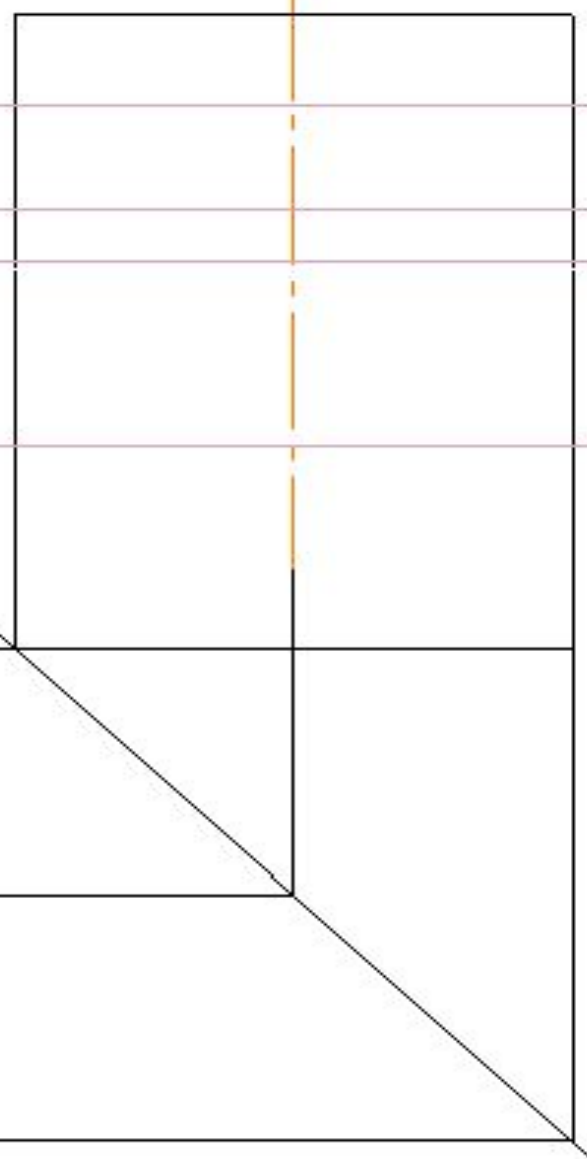
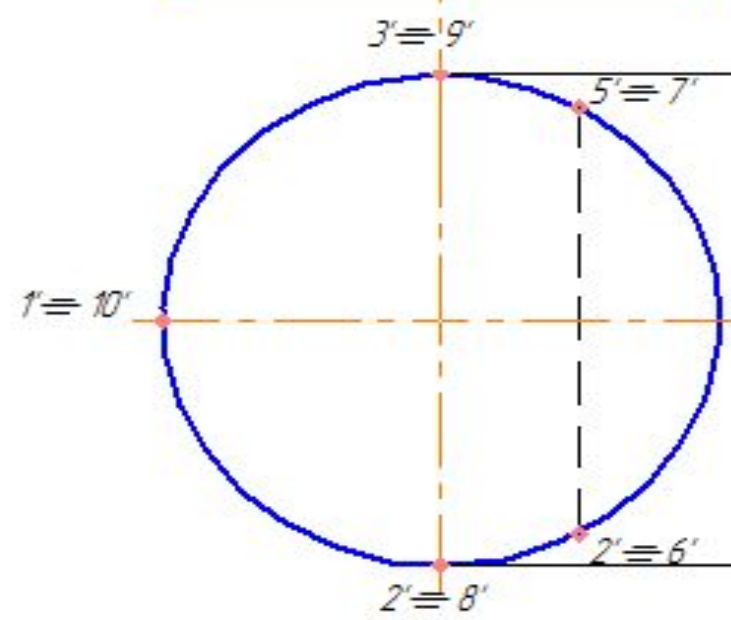
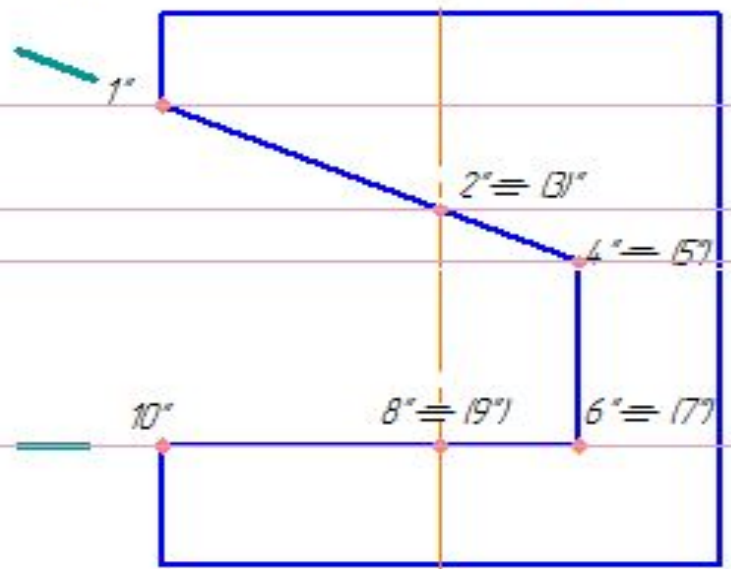


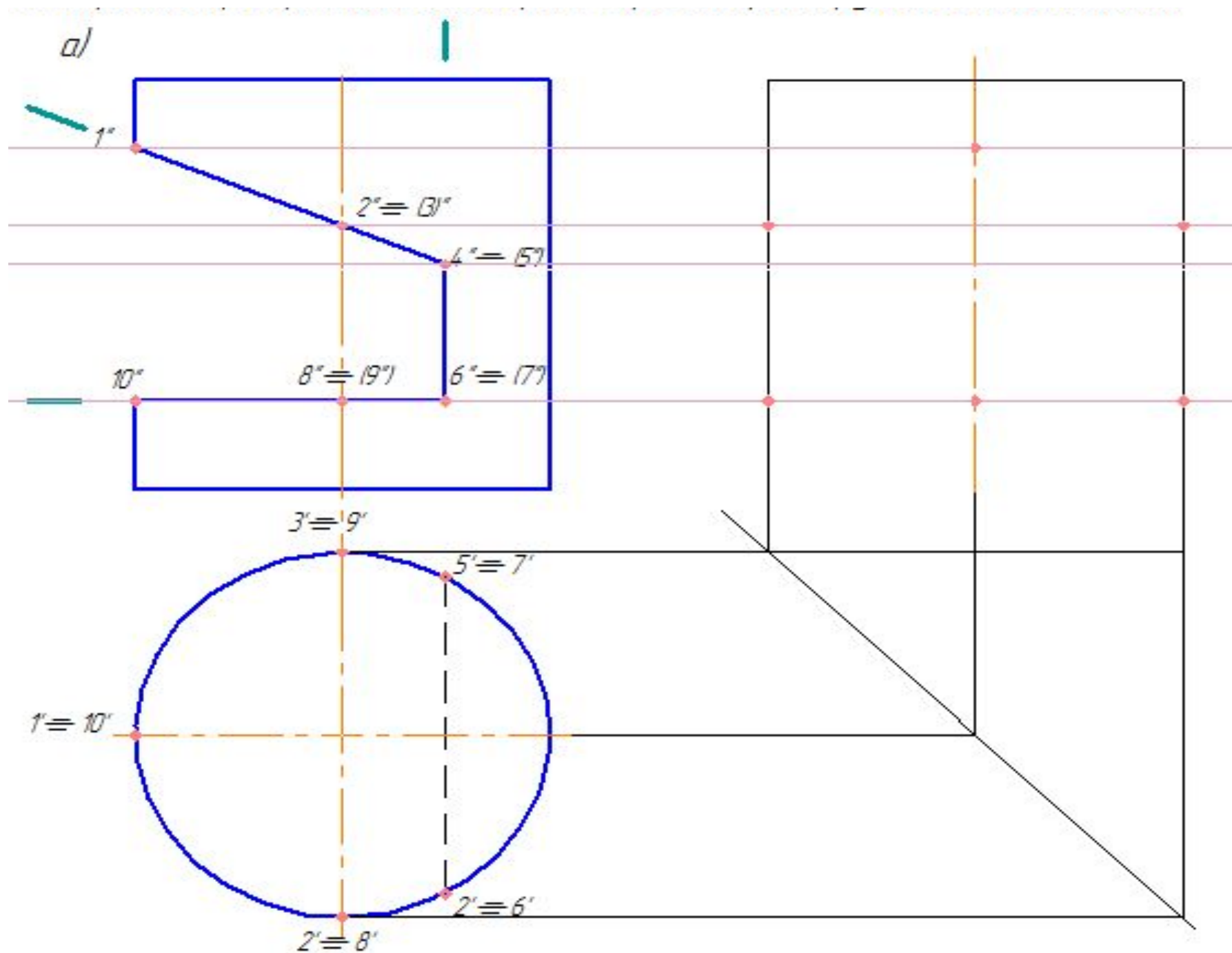


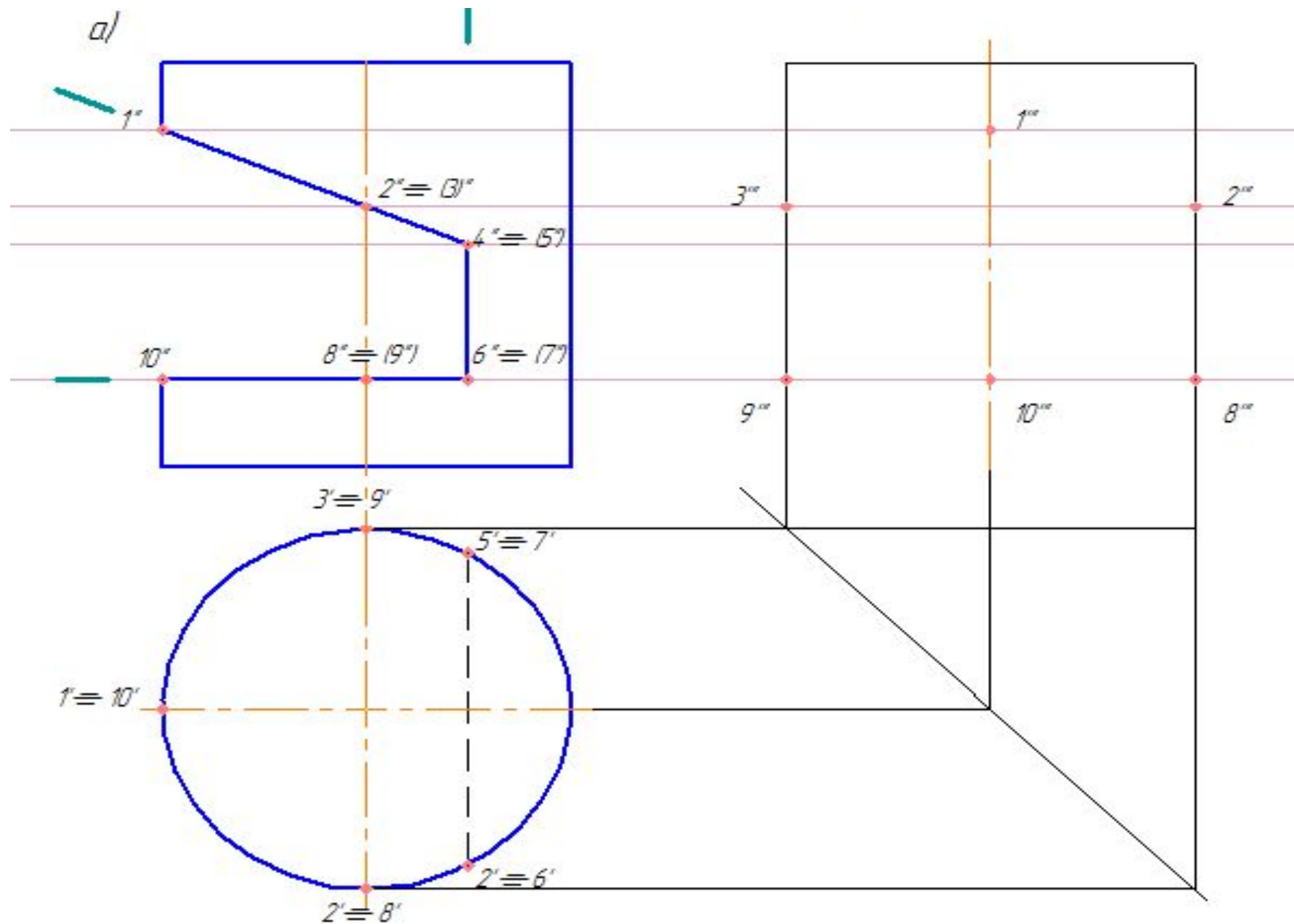


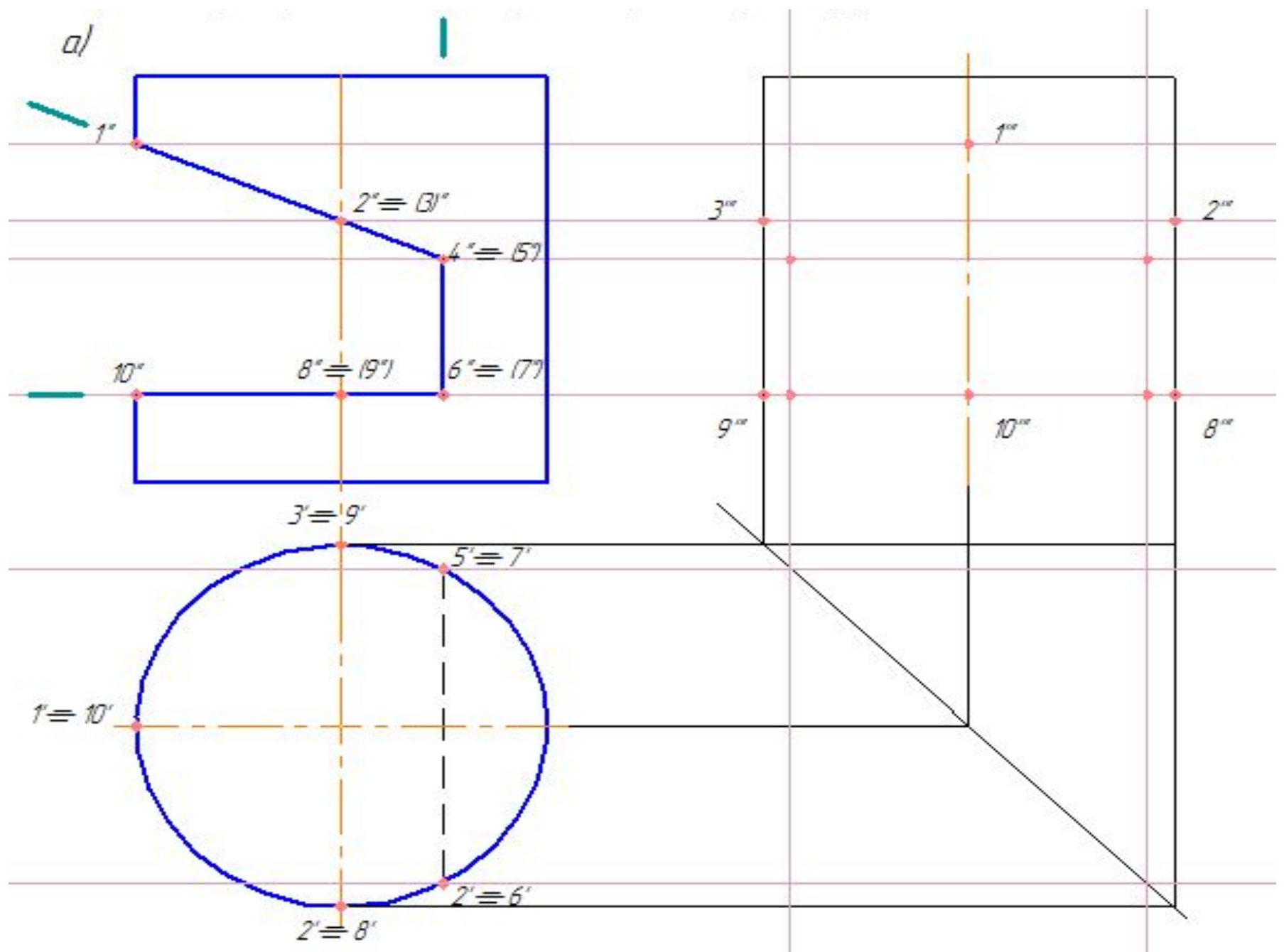
a)

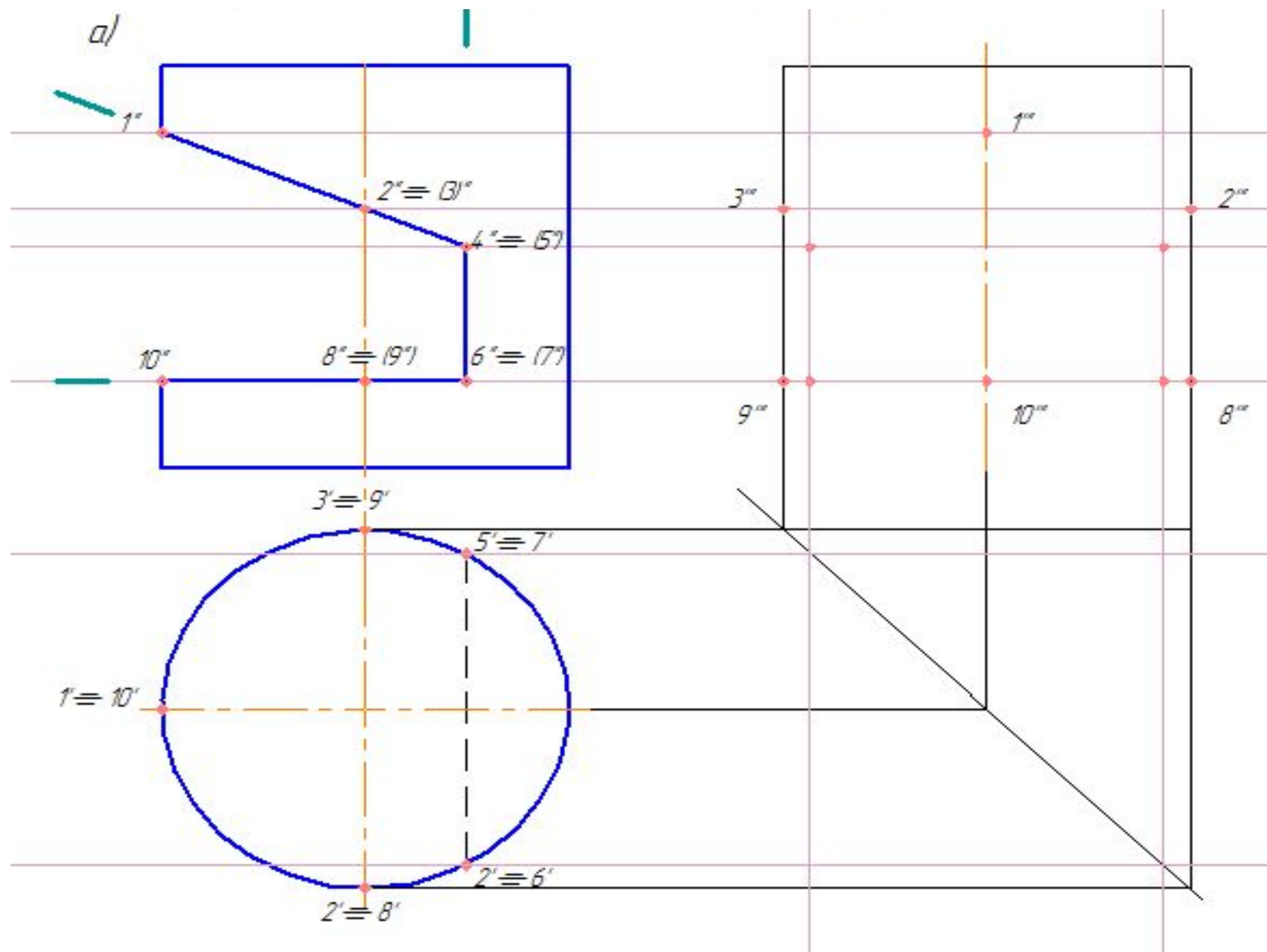
1

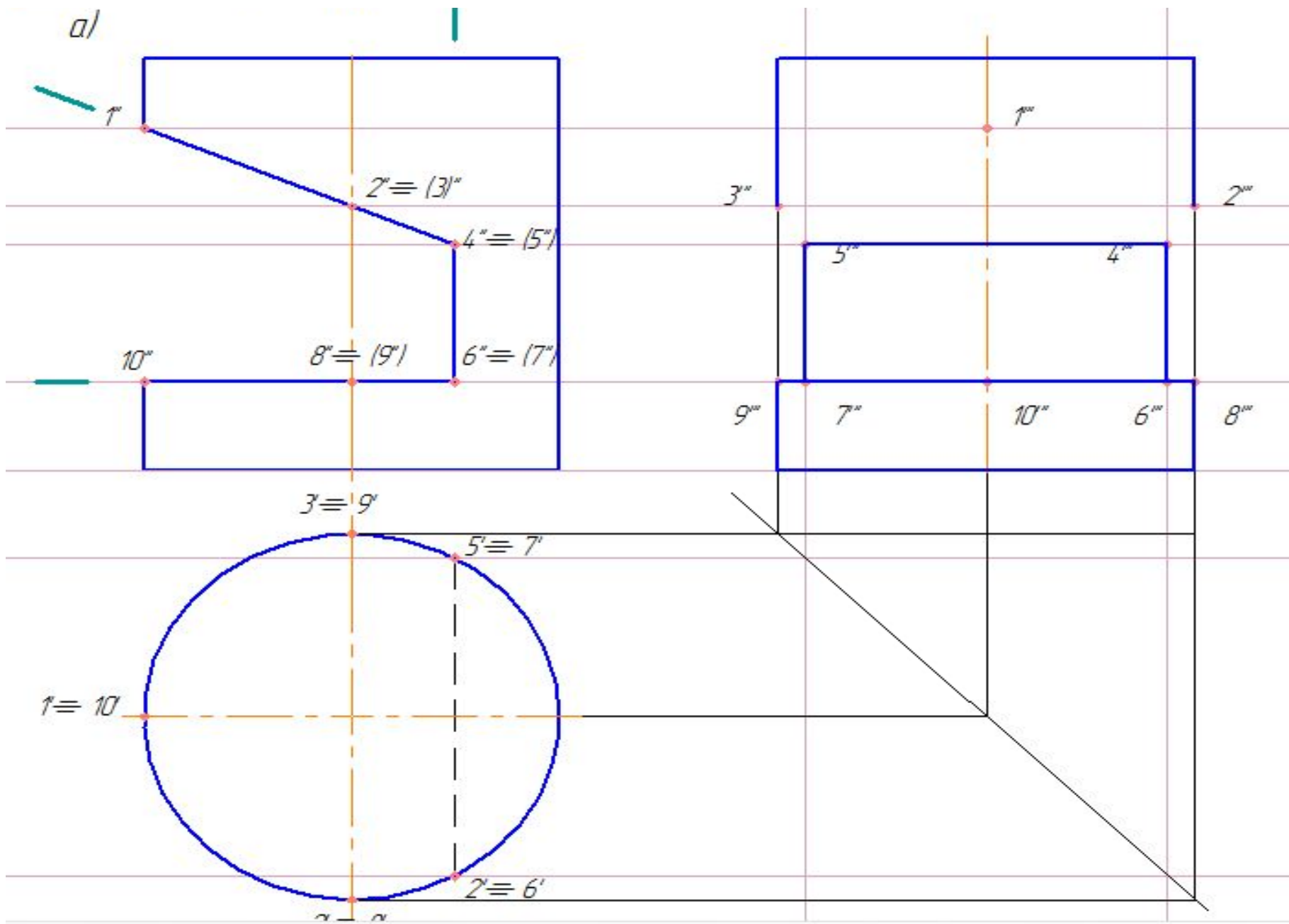




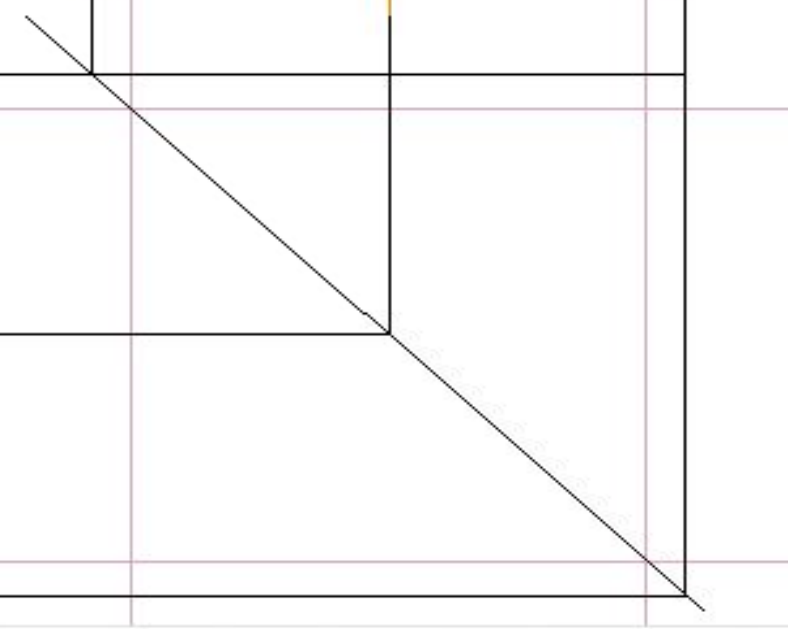
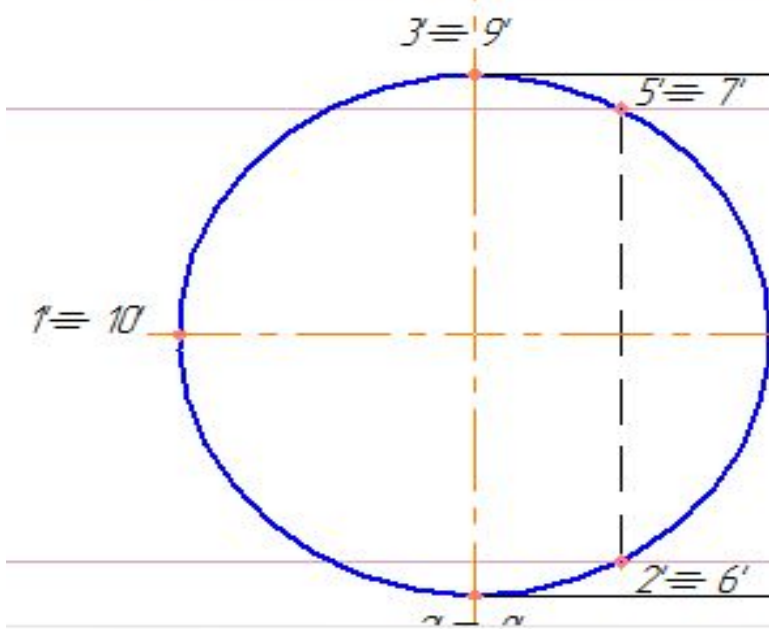
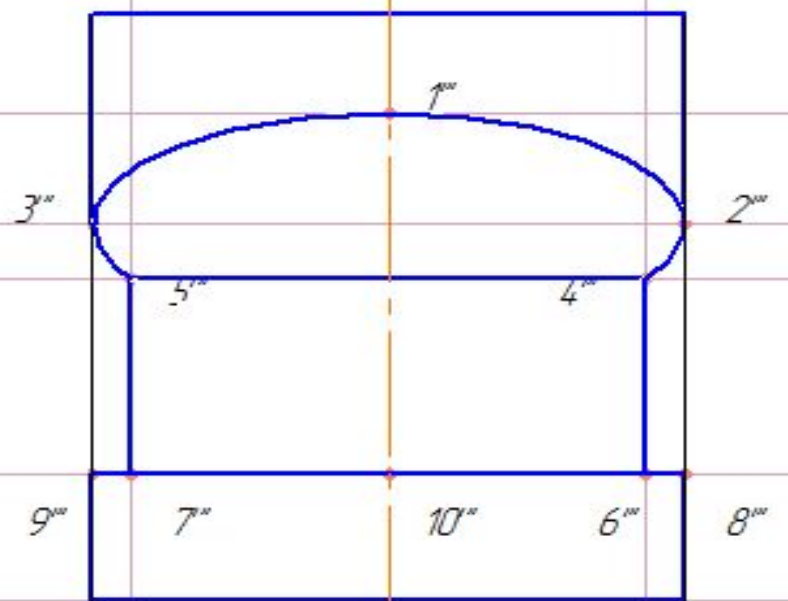
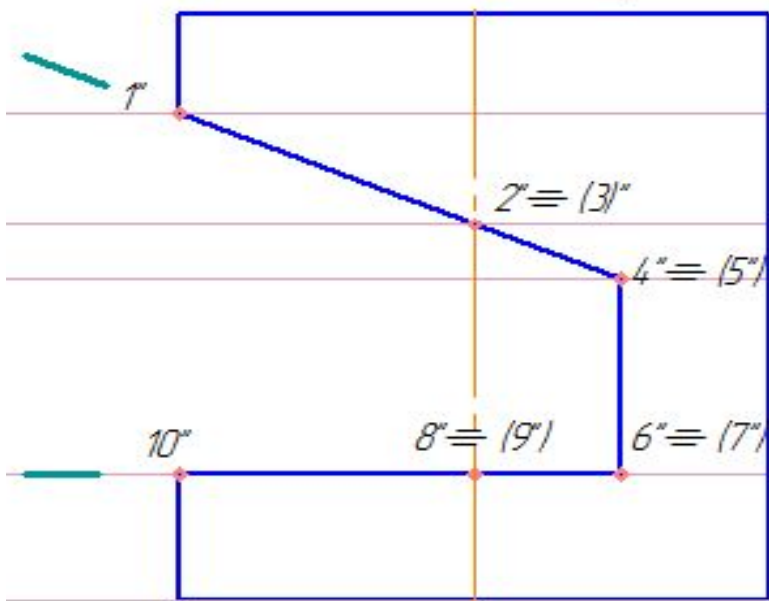








a)



a)

