

ТЕМА:
**Грузозахватные устройства
и приспособления**

Общие сведения

Грузозахватные устройства и приспособления предназначены для комплектования грузоподъемных машин и механизмов, а также для обвязки и временного закрепления различных грузов, поднимаемых и перемещаемых машинами при погрузке, разгрузке и в процессе монтажа.

К грузозахватным *устройствам* относятся: чалочные крюки, карабины, скобы, подвески, захваты, одинарные канатные стропы.

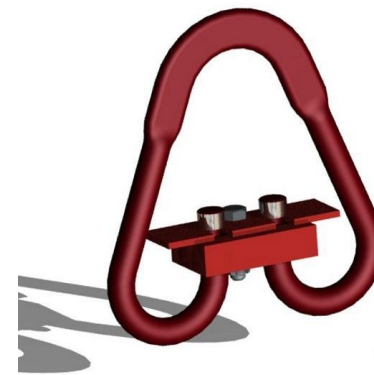
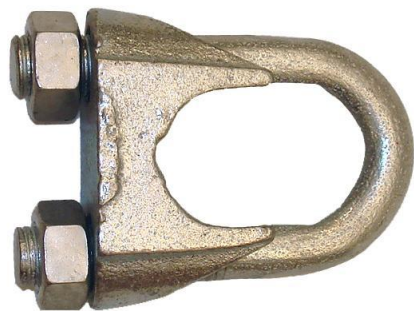
К грузозахватным *приспособлениям* относятся: одинарные и кольцевые канатные стропы; двухветвевые, четырехветвевые и шестиветвевые канатные стропы; траверсы с закрепленными на них грузозахватными устройствами; различного рода захваты (клещевые, пальцевые, коромысловые и др.).

К грузозахватным устройствам и приспособлениям относятся также устройства с электромагнитными и гидравлическими приводами.

Чалочные крюки



Карабины и коуши для строп



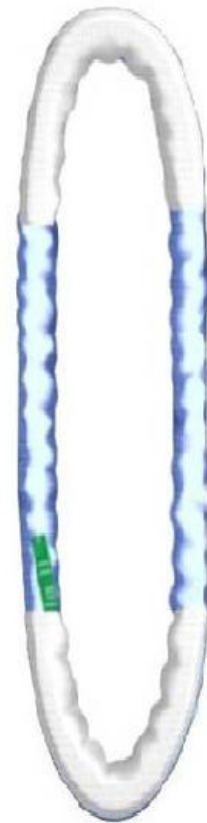
Скобы такелажные



Подвески для строп



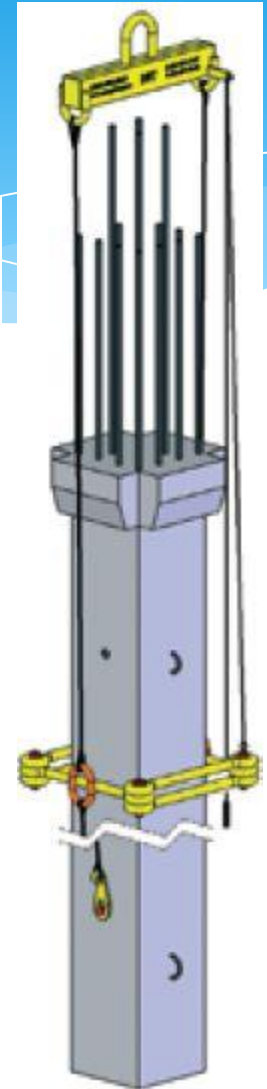
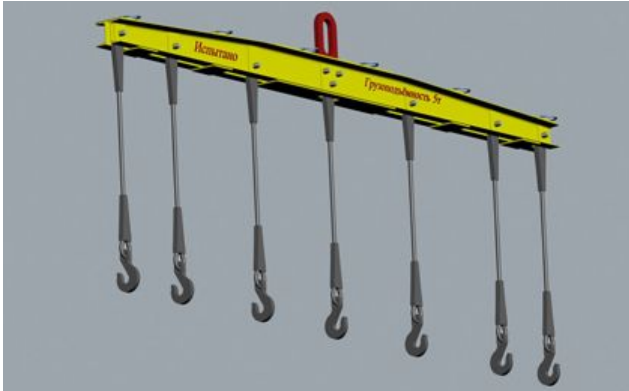
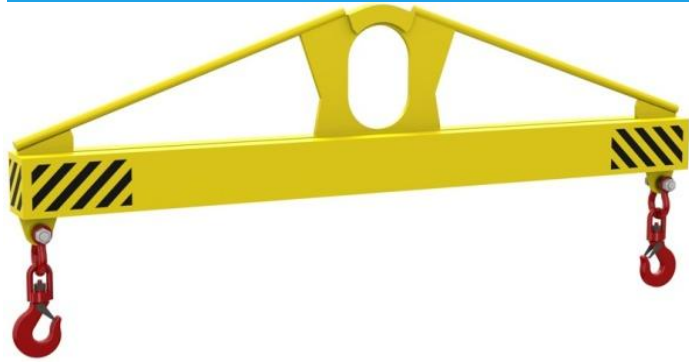
Стропы одинарные и кольцевые



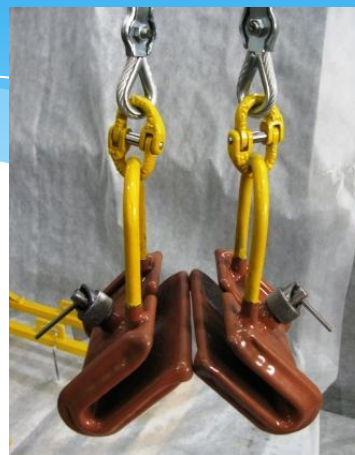
Многоветвевые стропы



Траверсы



Грузовые захваты



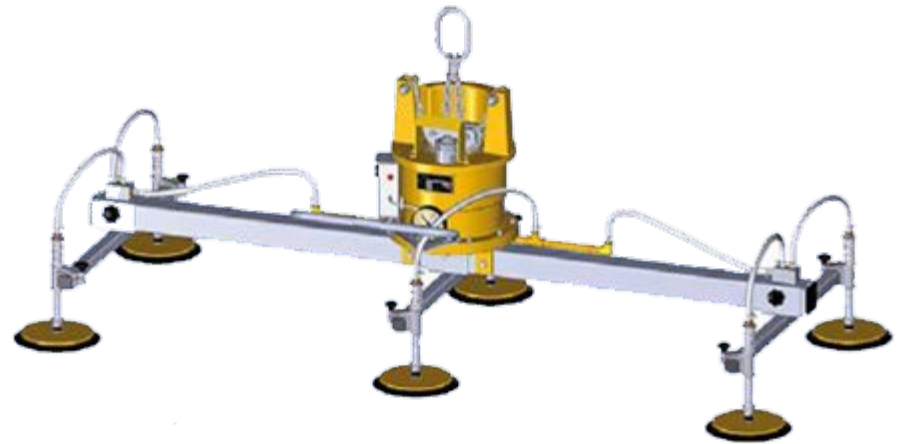
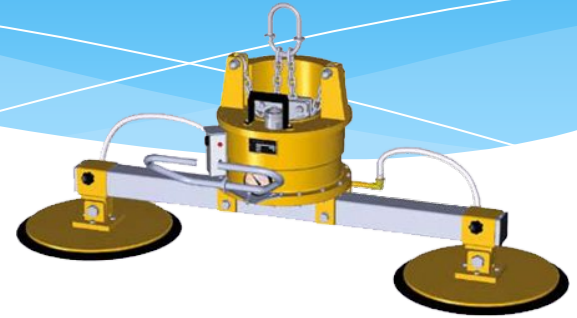
Захват для форм газосиликата



Магнитные грузовые захваты



Вакуумные грузовые захваты



Грейфер гидравлический

