

С.Ж.АСФЕНДИЯРОВ АТЫНДАҒЫ
ҚАЗАҚ ҰЛТТЫҚ МЕДИЦИНА
УНИВЕРСИТЕТІ



КАЗАХСКИЙ НАЦИОНАЛЬНЫЙ
МЕДИЦИНСКИЙ УНИВЕРСИТЕТ ИМЕНИ
С.Д.АСФЕНДИЯРОВА

МОДУЛЬ ФАРМАЦЕВТ-ТЕХНОЛОГ

Фармацевтические суспензии и
эмульсии.

Технологические параметры качества
фармацевтических субстанций.

Кансултанова А. Ж.

Фармацевтические суспензии и ЭМУЛЬСИИ

Суспензия (suspensium) — это жидкая лекарственная форма, представляющая собой дисперсную систему, содержащую одно или несколько твердых лекарственных веществ, суспендированных в соответствующей жидкости. Суспензии состоят из дисперсионной среды (вода, растительные масла, глицерин и т.п.) и дисперсной фазы (частицы твердых лекарственных веществ, практически нерастворимых в данной жидкости). От коллоидных растворов суспензии отличаются большими размерами взвешенных частиц (более 0,1 мкм).

предназначенные для внутреннего (микстуры – антациды, а/гистаминные), наружного (смазывания, полоскания, спринцевания) и парентерального (в/м) применения.

Эмульсия (emulsium) - однородная по внешнему виду жидкая лекарственная форма, представляющая собой дисперсную систему, содержащую одну или несколько ограниченно растворимых жидкостей, одна из которых эмульгирована в другой. Эмульсия относится к микрогетерогенным системам, состоящим из дисперсной фазы и дисперсионной среды. Практически у всех эмульсий одна из фаз представлена водой или водным раствором, а другая — нерастворимой в воде органической жидкостью, называемой маслом, хотя иногда она не имеет ничего общего с жирами и маслами. предназначенные для внутреннего (микстуры –с рыбьим жиром, касторовым маслом, эфирными маслами), наружного (смазывания, полоскания, спринцевания) и парентерального (в/м, в/в) применения.

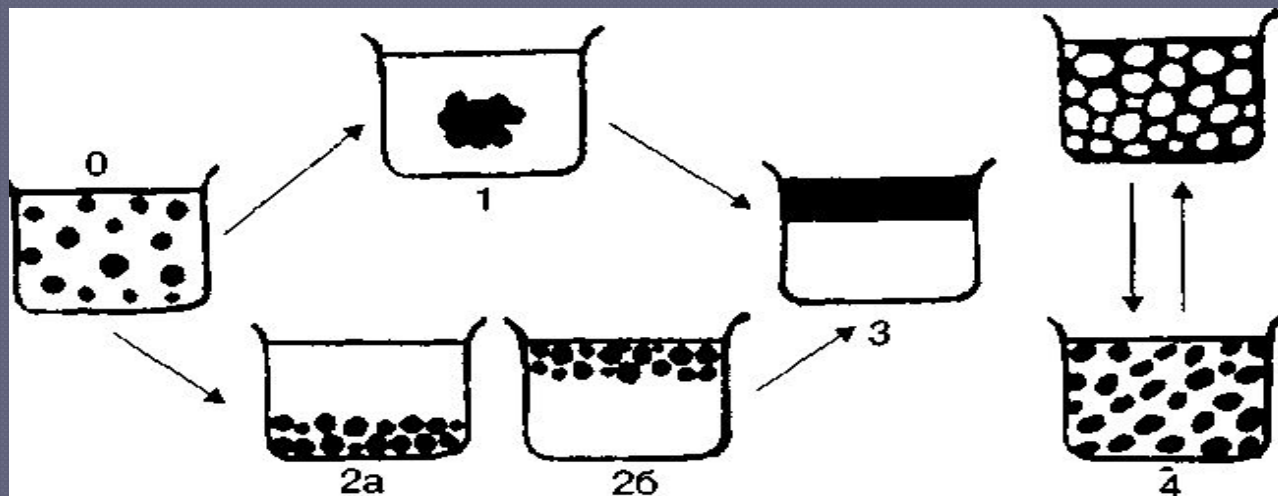
Преимущества суспензий и эмульсий

- по сравнению с таблетками и порошками:
 - Высокая терапевтическая активность ЛВ (быстрота);
 - Удобство приема
- по сравнению с растворами:
 - Пролонгированность действия;
 - Снижение отрицательного воздействия желудочного сока на ЛВ;
- Регуляция высвобождения биодоступности ЛВ
- Возможность коррекции вкуса и запаха

- Возможность выпуска суспензий в виде сухого полуфабриката (гранул), для увеличения срока хранения;

- Снижение вязкости масла в эмульсиях (для парентерального введения)
- Маскирование вкуса масла
- жирорастворимые ЛВ в составе эмульсий м/в легко усваиваются в организме
- возможность совмещения в одной ЛФ двух несмешивающихся жидкостей

Виды физической неустойчивости эмульсий:



- 1 - флокуляция (слипание);
- 2 - кинетическая неустойчивость (расслоение):
 - 2а - седиментация; 2б - кремаж;
- 3 - коалесценция (разрушение);
- 4 - обращение (инверсия) фаз

Технология получения суспензий и эмульсий

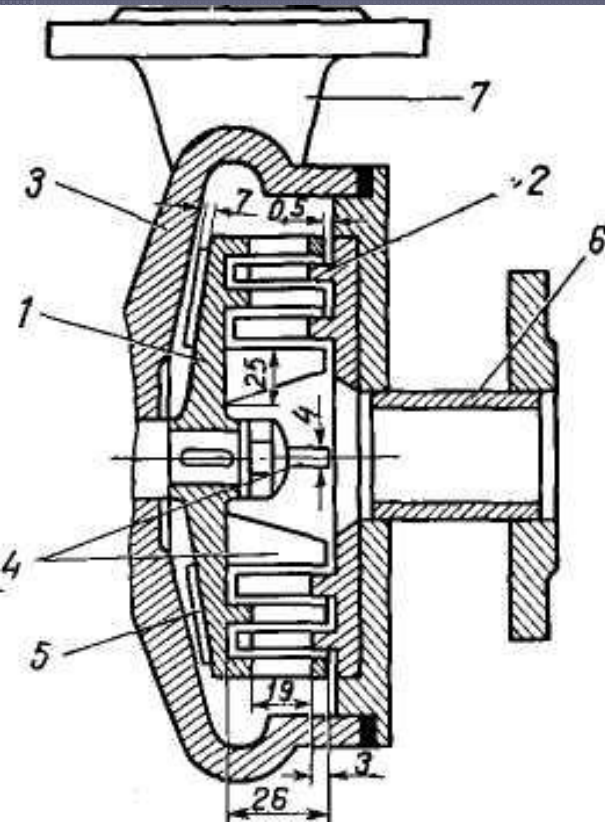
Стандартизация

способы:

- Дисперсионный
 - перемешивание на быстроходных мешалках и РПА;
 - размол ДФ в жидкой ДС на коллоидных мельницах,
 - ультразвуковое диспергирование с использованием магнитострикционных и электрострикционных излучателей.
- конденсационный - направленная кристаллизация при смешивании растворов в определенных условиях температурного режима, характера перемешивания, значения рН среды и т. д.

- по содержанию действующих веществ.
- значения рН среды,
- степень дисперсности частиц ДФ суспензий и капель эмульсий,
- скорость оседания частиц ДФ суспензий.
- термостабильность и морозостойкость эмульсий: при выдерживании пробы эмульсии (30,0 г) в термостате при 45 °С 8 ч отделяющийся масляный слой не должен превышать 25 % общей высоты эмульсии. При охлаждении до -20 °С в течение 10 ч после оттаивания при комнатной температуре не должно быть расслаивания

Роторно-пульсационный аппарат (РПА).

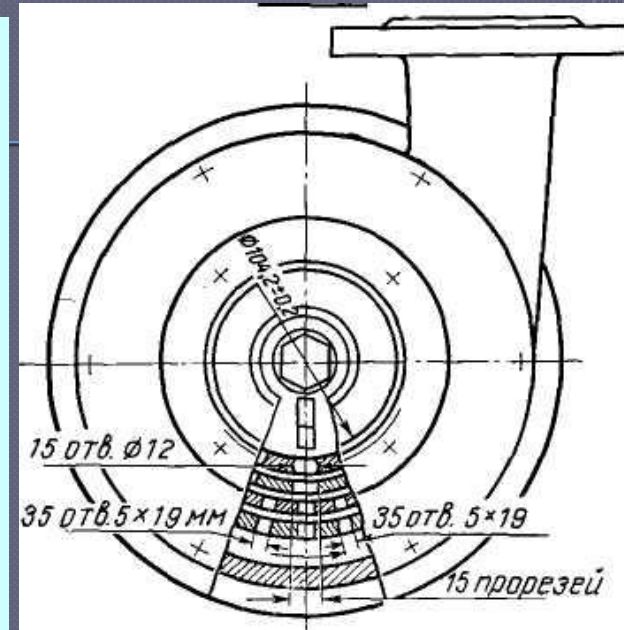


Аппарат состоит из
1 – ротор вращается со скоростью 47 об/с с помощью электродвигателя.
2 - статор, встроенные в 3 - корпус. Кромки прорезей во внутреннем цилиндре статора выполнены заостренными, а отверстия на наружных цилиндрах ротора и статора имеют овальную форму.

Во внутренней зоне ротора и снаружи установлены по четыре радиальные лопасти 4 и 5.

Обрабатываемая среда поступает по входному патрубку 6

удаляется из аппарата через патрубков 7.





- Гомогенизаторы предназначены для гомогенизации (измельчение, смешивание, эмульгирование, равномерное распределение компонентов во всём объёме) легкотекучих, вязких и густых эмульсий, с целью получения высокодиспергированных и стойких многокомпонентных составов из труднсмешиваемых жидкостей .

- Виды-
- горизонтально или вертикально расположенные
- одно или много ступенчатые
- выносные или погружные.



Погружные гомогенизаторы.

«+» отсутствие торцевого уплотнения , обвязывающих трубопроводов, возможность работы при более высоких температурах, в агрессивных средах, размещения гомогенизатора в емкостях разных объёмов, использование одного гомогенизатора на несколько емкостей, попеременно.

URLINSKI



СМЕСИТЕЛЬ-ГОМОГЕНИЗАТОР MZUTL 50

Диспергаторы



Предназначены для особо вязких веществ. Через входной патрубок подается основной продукт, а через боковые отверстия подаются от 1 до 5 компонентов. Внутри на валу находятся пальцы, которые при вращении перемешивают смесь в непрерывном потоке с получением однородной смеси с высокой степенью распределения компонентов по всему

Вакуумные миксеры - гомогенизаторы. Установка представляет собой вакуумный реактор с перемешивающим устройством, к которому на рециркуляцию подсоединен гомогенизатор. После загрузки основных компонентов емкость реактора, из системы откачивается воздух, и установку включают в режим рециркуляции, в процессе которой происходит измельчение и смешивание загруженных компонентов. Встроенная в систему воронка позволяет дозагружать необходимые компоненты в процессе гомогенизации (

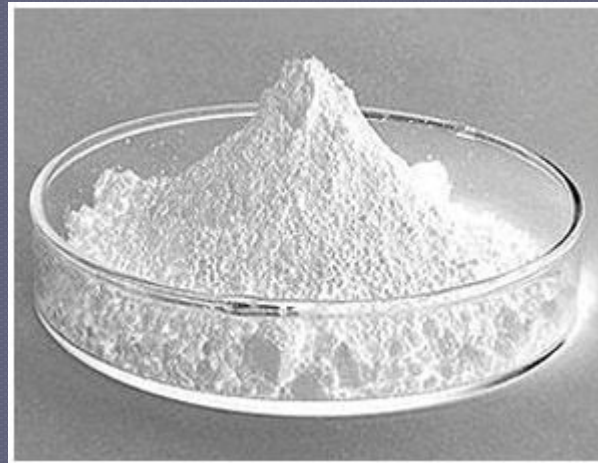


- **Вакуумный реактор с соосными мешалками.**
Назначение: перемешивание, диспергирование и гомогенизирование продукции пищевой, косметической, фармацевтической, химической и других видов промышленности.
- Принцип работы: Компоненты загружаются в реактор (жидкие - с помощью вакуума), далее согласно технологического процесса выполняются необходимые операции (перемешивание, нагрев, охлаждение, гомогенизирование). Готовый продукт направляется на **Установка смешения – эмульгирования** - для гомогенизации, эмульгирования, смешивания и термической обработки жидких и пастообразных продуктов.
Рабочая емкость с рубашкой для нагрева и охлаждения продукта и теплоизоляционным кожухом.
Внутри емкости скребковая мешалка с плавающими скребками, препятствующая образованию пригара во время нагрева и обеспечивающая хороший теплообмен между теплоносителем (хладоносителем) и обрабатываемым продуктом.
На крышке агрегата - привод мешалки, люк для загрузки сухих компонентов, вакуумная камера для подключения аппарата к системе вакуумирования, патрубков для загрузки жидких компонентов, штуцер возврата продукта из циркуляционного канала.
Внизу под емкостью расположен диспергатор, сочетающий в себе работу гомогенизатора и роторно-пульсационного



Фармацевтическая субстанция

стандартизованное биологически активное вещество или стандартизованная смесь биологически активных веществ, полученные методами синтеза или с применением биологических, молекулярно - генетических или клеточных технологий, предназначенные для приготовления лекарственных препаратов.



Описание.

- Указывают характеристики физического состояния и цвет субстанции. Не следует включать описание вкуса. В необходимых случаях приводят информацию о запахе и гигроскопичности.
- Для твердых субстанций необходимо указание «кристаллический», «мелкокристаллический» или «аморфный порошок». Характеристика кристалличности субстанции является одним из важных параметров, от которого зависит качество твердых дозированных лекарственных форм.
- В некоторых случаях может быть указан численный диапазон размера частиц, а также введено исследование формы кристаллов. Такие испытания выносят в отдельные разделы.
- Оценка полиморфизма субстанции обязательна в тех случаях, когда полиморфная модификация определяет фармакологическую активность готовой лекарственной формы и ее фармако-технологические свойства.

Растворимость.

Для определения растворимости следует использовать растворители, охватывающие широкую шкалу полярности, например: вода, 96 % спирт, ацетон, гексан. Не рекомендуется использование легкокипящих и легковоспламеняющихся (например, диэтиловый эфир) или очень токсичных (например, бензол) растворителей.



- **Температура плавления.** Испытание обычно применяют для характеристики твердых веществ.
- **Температура затвердевания,**
- **Температура кипения (температурные пределы перегонки),**
- **Плотность,**
- **Вязкость.** Испытания вводят для характеристики жидких субстанций.

- **Удельное вращение.** Вводят для характеристики оптически активных веществ.
- **Удельный показатель поглощения.** Данный показатель может являться дополнительной характеристикой подлинности и чистоты субстанции.

Прозрачность раствора, Цветность раствора.

- Данные испытания обязательно вводят для субстанций, используемых для приготовления парентеральных, глазных, назальных и ушных лекарственных средств. Испытание обычно проводят в водных растворах субстанции, но возможно использование органических и смешанных растворителей. Концентрация испытуемых растворов должна быть приближена к концентрации изготавливаемой из этой субстанции лекарственной формы.
- Определение цветности раствора особенно важно для оценки качества белых, почти белых или белых с оттенком субстанций.
- Если субстанция окрашена, показатель «Цветность раствора» в нормативный документ включать не следует. Это испытание, если необходимо, можно заменить регламентацией оптической плотности при определенных длинах волн.



рН или Кислотность или щелочность.

- Для проведения данного испытания могут использоваться два подхода: измерение рН или полуколичественное индикаторное титрование (кислотность или щелочность). Испытание обычно проводят в водных растворах субстанции, но в отдельных случаях возможно использование и смешанных растворителей. Допустимый интервал рН обычно должен быть не более 2.



Посторонние примеси.

- Данное испытание предусматривает контроль продуктов деструкции и технологических примесей (полупродуктов и побочных продуктов синтеза); при этом могут контролироваться как идентифицированные, так и неидентифицированные примеси.
- Для определения посторонних примесей могут быть использованы различные хроматографические и спектроскопические методы или их комбинации.
- Для определения идентифицированных примесей рекомендуется применение указанных методов с использованием стандартных образцов примесей.
- Если посторонние примеси не являются токсичными, их идентификация не является обязательной. При применении хроматографических методов для нормирования таких примесей допускается использование испытуемой субстанции в необходимых разведениях. При этом обычно нормируют содержание как отдельных примесей, так и их сумму. Содержание неидентифицированных примесей должно быть обосновано фармакологическими или токсикологическими данными.

-
- **Неорганические анионы (хлориды, сульфаты и др.).** Выбор контролируемых анионов определяется технологией получения субстанции. При этом контролируемые анионы могут быть нетоксичными (например, хлориды, сульфаты и т. д.).
 - Контроль анионов не вводят, если они входят в состав субстанции (например, вещество является гидрохлоридом или сульфатом).

 - **Неорганические катионы (железо, медь и др.).** Это испытание вводят, если контроль содержания отдельных катионов является существенным для качества субстанции; их содержание должно быть обосновано.
 - Контроль катионов не вводят, если они входят в состав субстанции (например, вещество является натриевой солью).

Потеря в массе при высушивании или Вода.

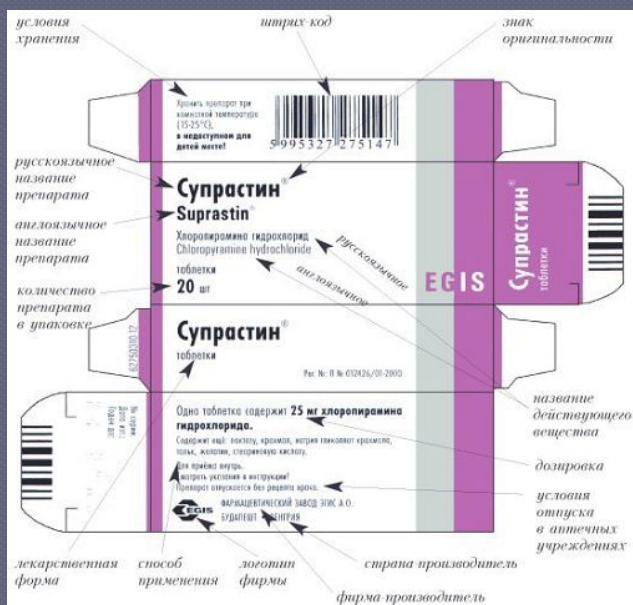
- Испытание вводят для контроля содержания летучих веществ или влаги в субстанции. Введение одного из этих испытаний, как правило, обязательно. Отсутствие их должно быть обосновано. Если нет других указаний в частной фармакопейной статье и субстанция не является кристаллогидратом (кристаллосольватом), потеря в массе при высушивании или содержание воды не должно превышать 0,5%.
- Если субстанция является кристаллогидратом (кристаллосольватом), регламентируют верхний и нижний пределы.



-
- **Сульфатная зола.** Как правило, сульфатная зола не должна превышать 0,1 %. Отсутствие этого испытания в частной фармакопейной статье или повышенное содержание сульфатной золы требует соответствующего обоснования.
 - **Тяжелые металлы.** Содержание тяжелых металлов не должно превышать 0,001 %, если нет других указаний в частной фармакопейной статье.
 - **Мышьяк.** Данное испытание вводят в том случае, когда или исходное сырье может содержать мышьяк, например, для сырья природного происхождения, или возможно загрязнение им в процессе получения субстанции. Содержание мышьяка, как правило, не должно превышать 0,0001 %.

-
- **Бактериальные эндотоксины или Пирогенность.** Данные испытания проводят для субстанций, предназначенных для приготовления лекарственных средств для парентерального применения. Указанные субстанции должны выдерживать тест на бактериальные эндотоксины или пирогенность без проведения предварительной стерилизации.
 - **Стерильность.** Данное испытание вводят для субстанций, используемых в производстве готовых стерильных лекарственных средств, которые не подвергаются процедуре стерилизации.

- **Количественное определение.** Для количественного определения активного вещества субстанции следует использовать прямые физико-химические и химические методы анализа. Если определение содержания активного вещества субстанции невозможно, проводят определение таких количественных показателей, которые связаны с содержанием активного вещества субстанции.
- **Упаковка и хранение.** Упаковка и условия хранения должны обеспечивать качество субстанции в течение установленного срока годности.
- **Маркировка.** Должна включать торговое и международное непатентованное название, информацию о назначении субстанции, название производителя, условия хранения, меры предосторожности (при необходимости), дату выпуска, номер серии, срок годности.
- **Срок годности.** Срок годности субстанций определяется временем, в течение которого она соответствует требованиям нормативной документации. Срок годности субстанции может быть установлен хранением при обычных условиях или методом «ускоренного старения» при повышенной температуре.



КОНЕЦ!!!

А кто слушал молодец!

Спасибо за внимание.