

# АВТОСЕРВИС И ФИРМЕННОЕ ОБСЛУЖИВАНИЕ АВТОМОБИЛЕЙ

## ТЕМА 5

# НАЗНАЧЕНИЕ, КЛАССИФИКАЦИЯ И ХАРАКТЕРИСТИКА ТЕХНОЛОГИЧЕСКОГО ОБОРУДОВАНИЯ ДЛЯ ПРЕДПРИЯТИЙ ТЕХНИЧЕСКОГО СЕРВИСА

# Лекция № 6

## ТЕХНОЛОГИЧЕСКОЕ ОБОРУДОВАНИЕ ДЛЯ ПРЕДПРИЯТИЙ ТЕХНИЧЕСКОГО СЕРВИСА

### Литература:

1. Системы, технологии и организация услуг в автомобильном сервисе: учебник для студ. учреждений высш. проф. образования/ [А. Н. Ременцов, Ю. Н. Фролов, В. П. Воронов и др.] ; под ред. А.Н.Ременцова, Ю.Н. Фролова. — М .: Издательский центр «Академия», 2013. — С.96-116. — (Сер. Бакалавриат).

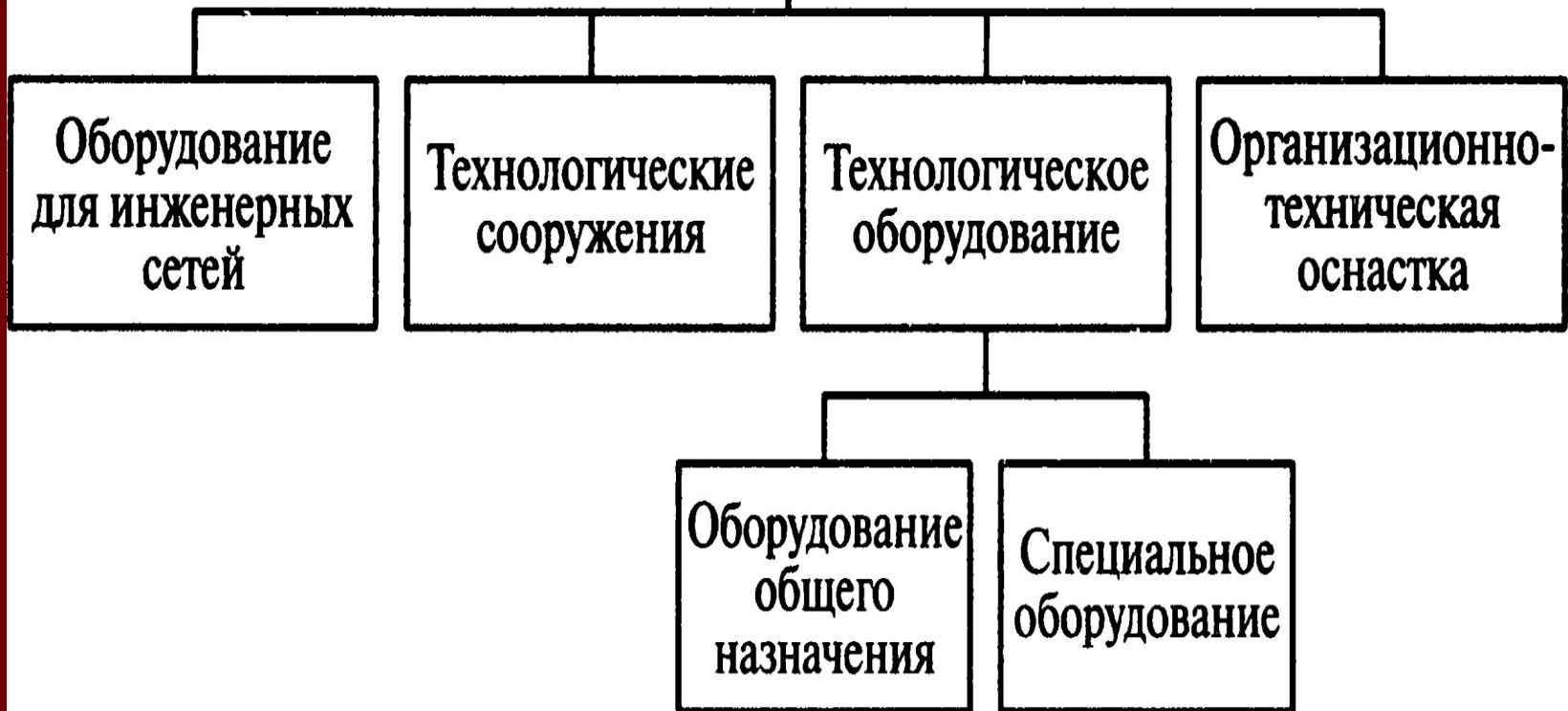
## Учебные вопросы:

1. Техническое оснащение ПТС и общая классификация технологического оборудования.
2. Уборочно-моечное оборудование
3. Подъемно-осмотровое и подъемно-транспортное оборудование

# 1 Технологическое оснащение ПТС и общая классификация технологического оборудования

- Качество работ, выполняемых на предприятиях технического сервиса (ПТС) во многом определяется их техническим оснащением и в первую очередь, наличием и совершенством используемого технологического оборудования.

# Техническое оснащение ПТС



- К оборудованию для эксплуатации инженерных сетей относится оборудование общего назначения, которое обеспечивает нормальное функционирование производственных помещений и предприятия в целом. Это оборудование для отопления, вентиляции, водоснабжения и канализации, электроснабжения и др.

- *Организационно-техническая оснастка* включает в себя организационную и технологическую оснастку.
- *Организационная оснастка* — это вспомогательное оборудование, обеспечивающее удобство выполнения основных работ (стеллажи, верстаки, тележки, подставки для инструмента и т.д.), а *технологическая оснастка* — это различные виды инструмента и приспособлений (съемники, наборы инструмента, приспособления, динамометрические ключи и т. д.).

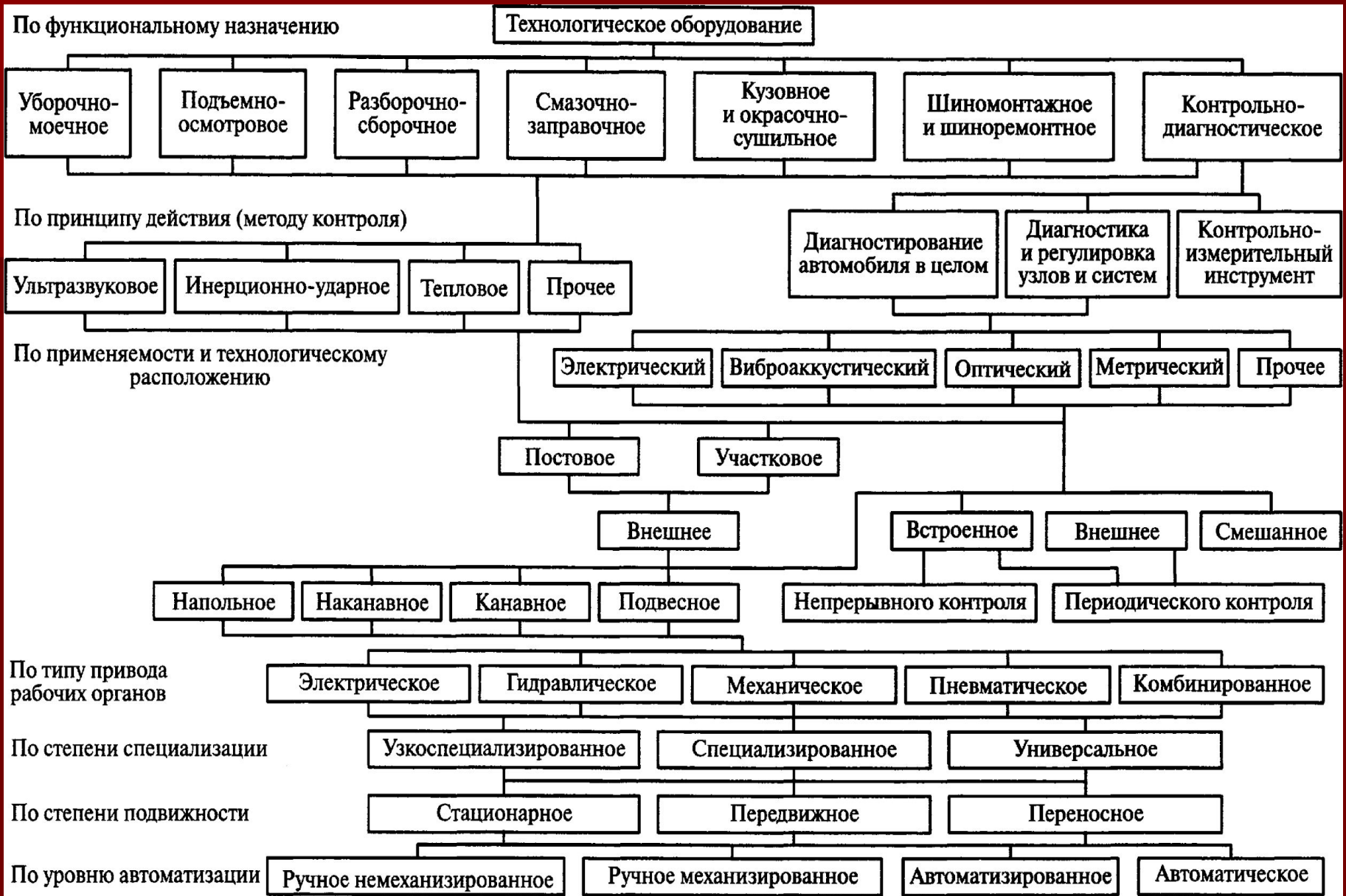


*К технологическим сооружениям относятся эстакады, осмотровые канавы, одноярусные и многоярусные переносные трапы, пандусы и др.*

- *Эстакады* представляют собой металлические сварные конструкции, выполненные из стального металлопроката.
- *Осмотровые канавы* обеспечивают одновременно фронт работ снизу, сбоку и сверху, ими оборудуются тупиковые и прямоточные посты и поточные линии.

*Технологическое оборудование* включает в себя оборудование общего назначения и специальное технологическое оборудование.

- *Оборудование общего назначения* применяется в различных отраслях промышленности, и поэтому его можно назвать универсальным.
- *Специальное технологическое оборудование* имеет непосредственное отношение к техническим воздействиям, обеспечивающим поддержание автомобиля в работоспособном состоянии.



Рисю.1 Классификация технологического оборудования

## 2 Уборочно-моечное оборудование

Под воздействием окружающей среды происходит загрязнение и разрушение лакокрасочного покрытия автомобиля. Для обеспечения надлежащего внешнего вида, сохранения лакокрасочного покрытия, обеспечения доступа к агрегатам и узлам при ТО и ремонте автомобили подвергаются уборочно-моечным работам (УМР), которые включают в себя уборку салона автомобиля, мойку и сушку кузова и его полировку.

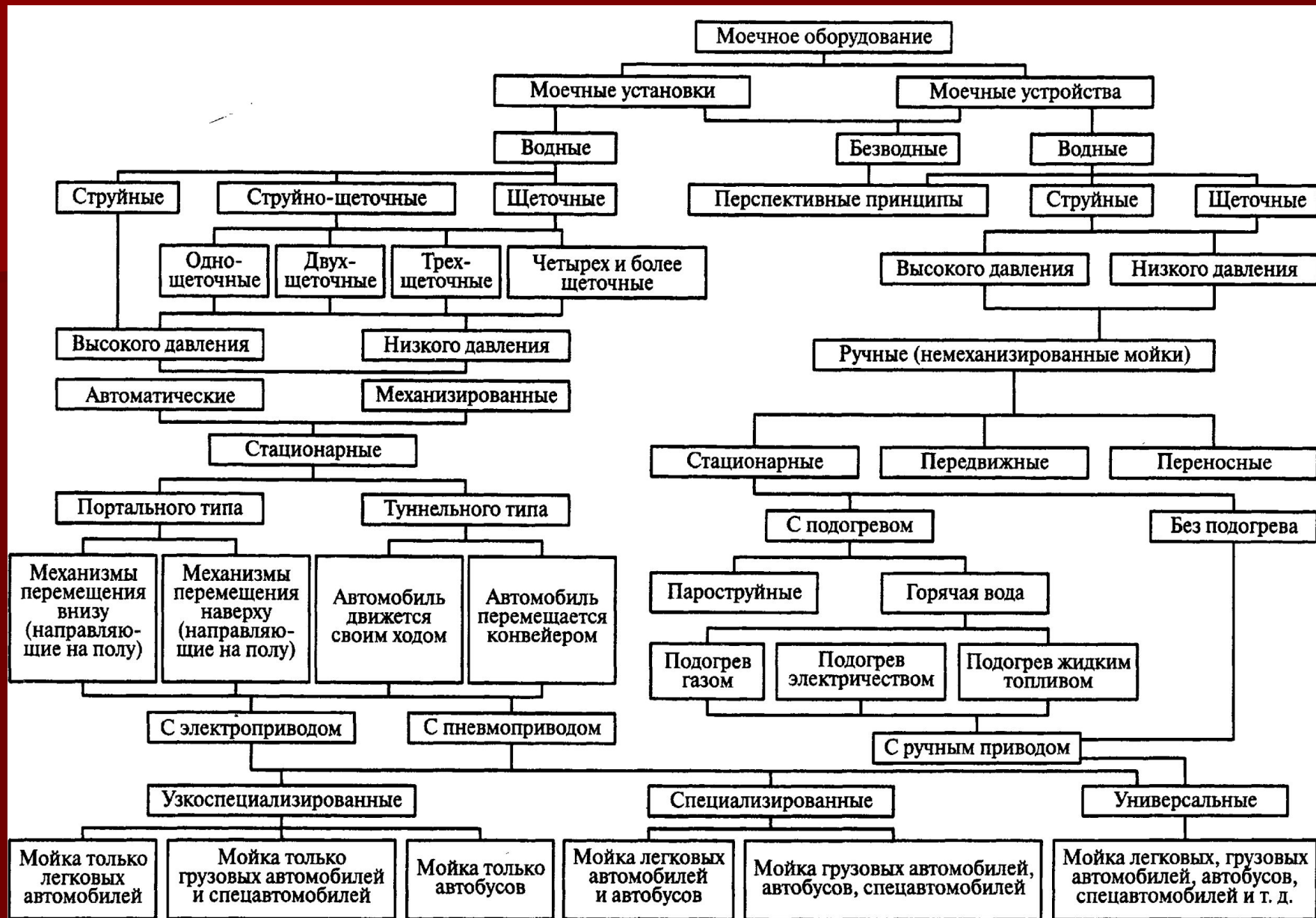


Рис. 2 Классификация оборудования для мойки подвижного состава автомобильного транспорта

Основными параметрами для моечных установок и устройств являются:

- ***для щеточных моечных установок*** — скорость вращения щетки, ее удельное давление на обмываемую поверхность, толщина волокна щетки;
- ***струйных моечных установок*** — подвижность и сила удара водяной струи, ее напор перед соплом, конструкция и число моечных форсунок, расположенных на коллекторах;

- ***моечных устройств*** — производительность, давление и температура воды, время разогрева и достижения заданного режима. Выпускаются также моечные установки для мойки шасси, работающие по принципу сегнеревого колеса.

При проведении ТО и ремонта используются различные устройства для мойки деталей, которые могут быть стационарными и передвижными с использованием горячей воды и специальных моющих жидкостей. Для особо ответственных деталей применяют специальные ультразвуковые установки, обеспечивающие высокое качество мойки деталей.



### 3 Подъемно-осмотровое и подъемно-транспортное оборудование

Подъемно-осмотровое оборудование позволяет поднимать обслуживаемые автомобили над уровнем пола, что обеспечивает исполнителям работ удобный доступ к кузову, агрегатам и узлам снизу и сбоку. Подъемно-транспортное оборудование предназначено для снятия и установки агрегатов и узлов автомобилей, имеющих большую массу, а также перемещения их по производственному корпусу предприятия.

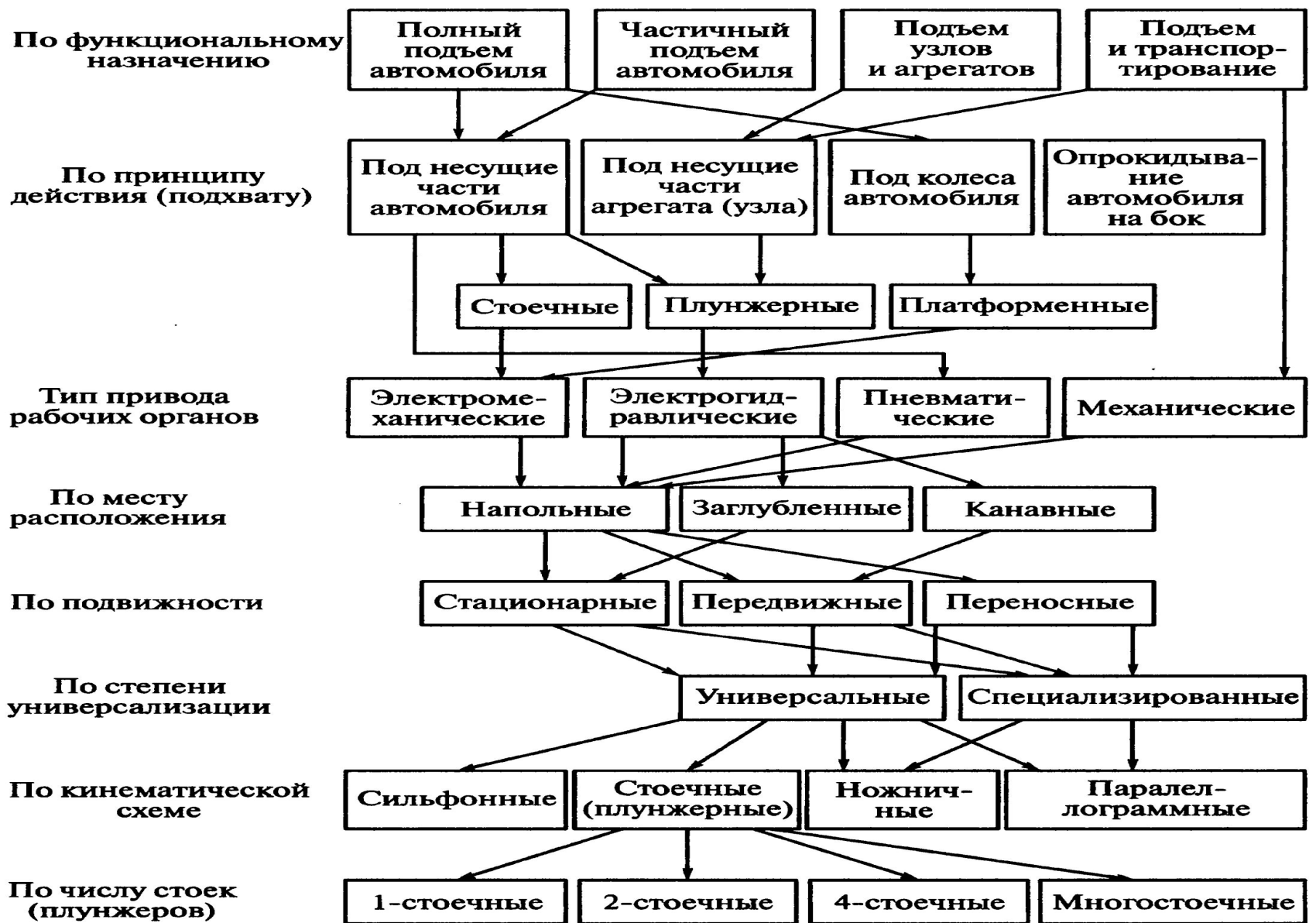


Рис.3 Классификация подъемно-осмотрового оборудования

## Электрогидравлические подъемники плунжерного типа

Плунжерные подъемники весьма разнообразны как по конструктивному исполнению и компоновке рабочих органов, так и по функциональному назначению. Они имеют электрогидравлический привод, выполненный по разнесенной схеме: насосная станция и аппаратура управления — один блок, а гидроцилиндры и рама — другой блок.

## **Электромеханические подъемники.**

Они могут быть одно-, двух-, четырех- и шестистоечными с грузоподъемностью 1,5... 14 т. Двухстоечный напольный электромеханический подъемник состоит из двух коробчатых стоек и подхватов. В каждой стойке размещен ходовой винт, по которому перемещается грузоподъемная гайка.

К гайке прикреплена каретка с шарнирно установленными раздвижными подхватами.

Ходовые винты приводятся в действие электродвигателем через редуктор, установленный на стойке.

Управление подъемником осуществляется с помощью кнопочного выключателя. Высота подъема 1900 мм, время подъема 45 ...60 с.

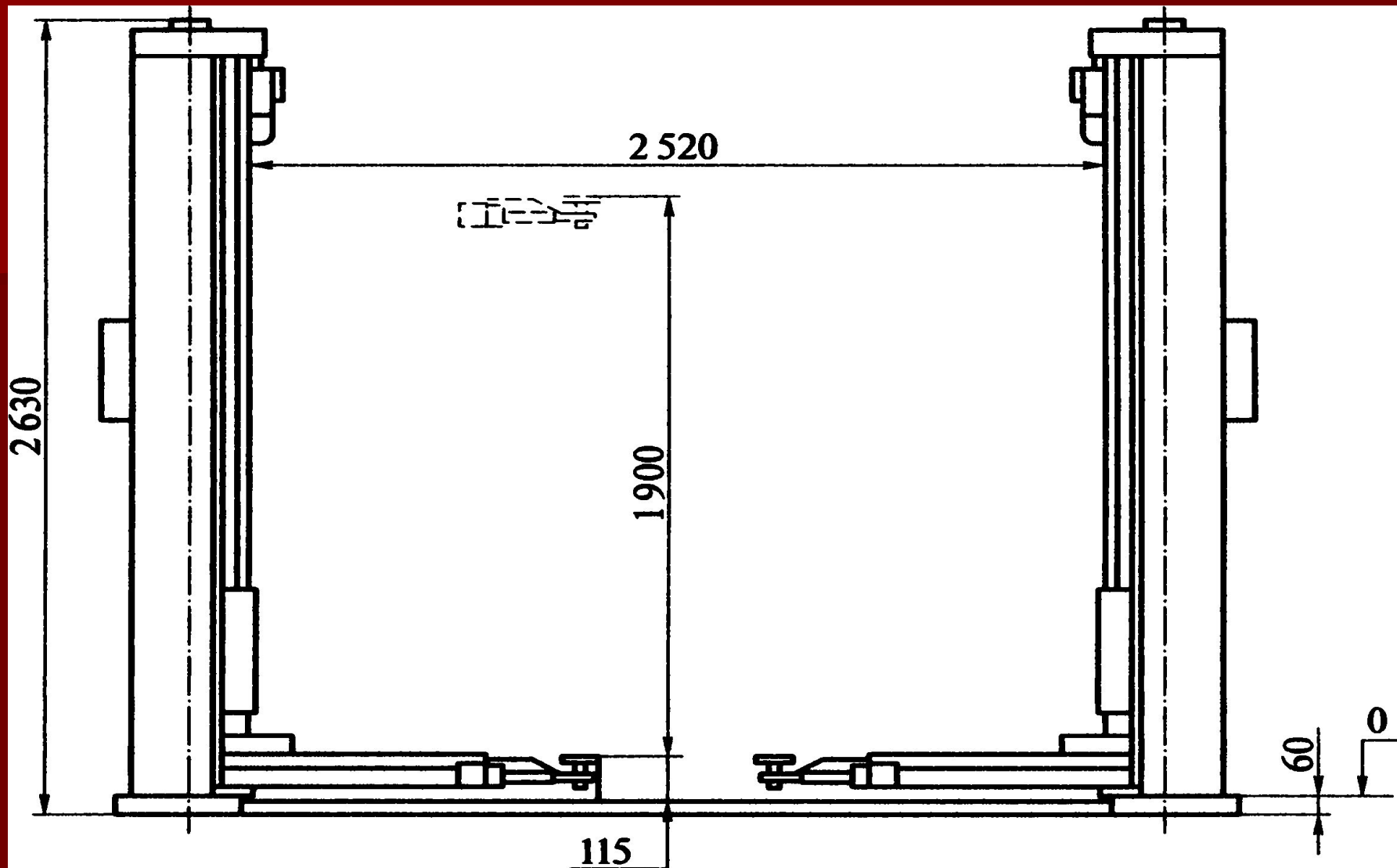


Рис.4 Двухстоечный электромеханический подъемник

# Четырехстоечные платформенные подъемники.

Подъемники этого типа являются наиболее универсальными среди всех типов стоечных подъемников и позволяют производить все виды работ по ТО и ремонту автомобиля.

Грузоподъемность четырехстоечных подъемников варьируется в пределах от 2 до 7 т. Основной недостаток подъемников этого типа — большая занимаемая площадь производственного участка.

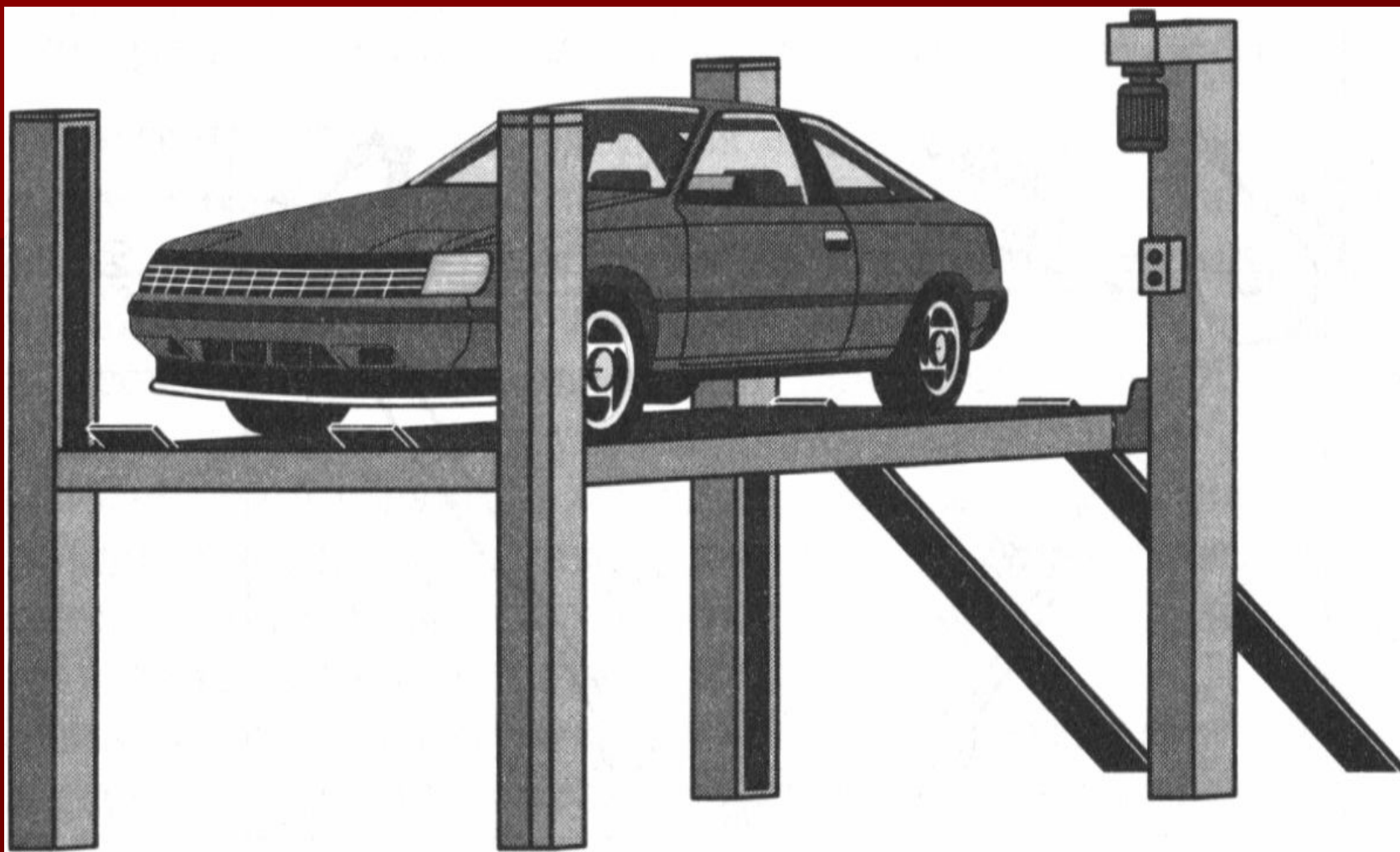


Рис.5 Четырехстоечный платформенный подъемник



## **Подъемники параллелограммного типа.**

Подъемники этого типа предназначены для использования на шиномонтажных, кузовных и малярных участках СТОА. Максимальная высота подъема автомобилей 1,2 м, что удобно для проведения работ сбоку (обработка крыльев и коробов кузова, подкраска и др.), а также для замены колес. На платформах подъемника, связанных между собой и выполненных в укороченном варианте, могут быть закреплены консольные лапы.

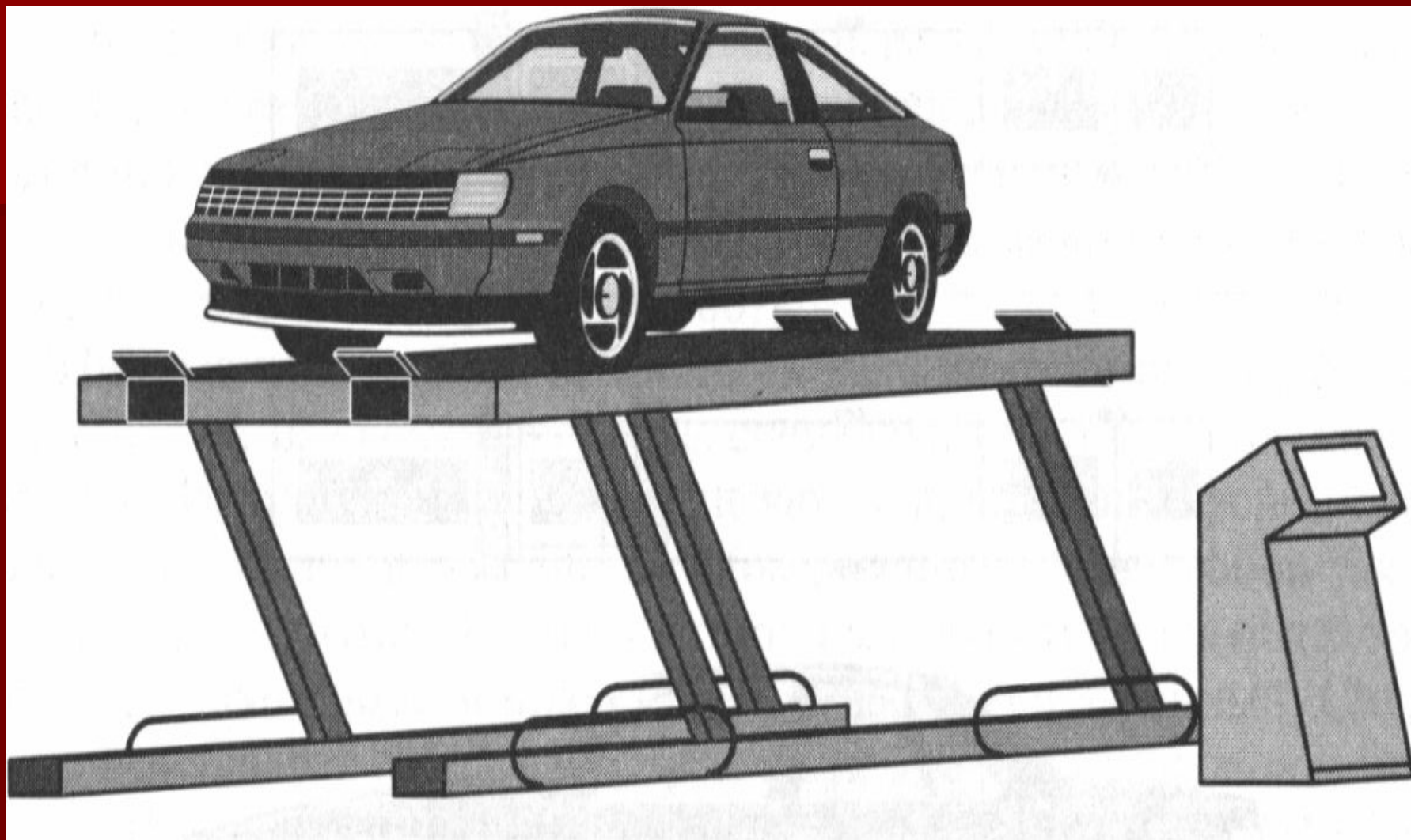


Рис.6 Параллелограммный подъемник для легковых автомобилей

## **Гаражные домкраты.**

Данные подъемники представляют собой передвижные грузоподъемные механизмы, состоящие из подъемного устройства и силового органа. Они предназначены для вывешивания передней или задней части автомобиля при проведении ТО и ремонта. В зависимости от модели грузоподъемность гаражных домкратов изменяется в пределах 1,6... 12,5 т, а высота подъема — в пределах 430...700 мм.

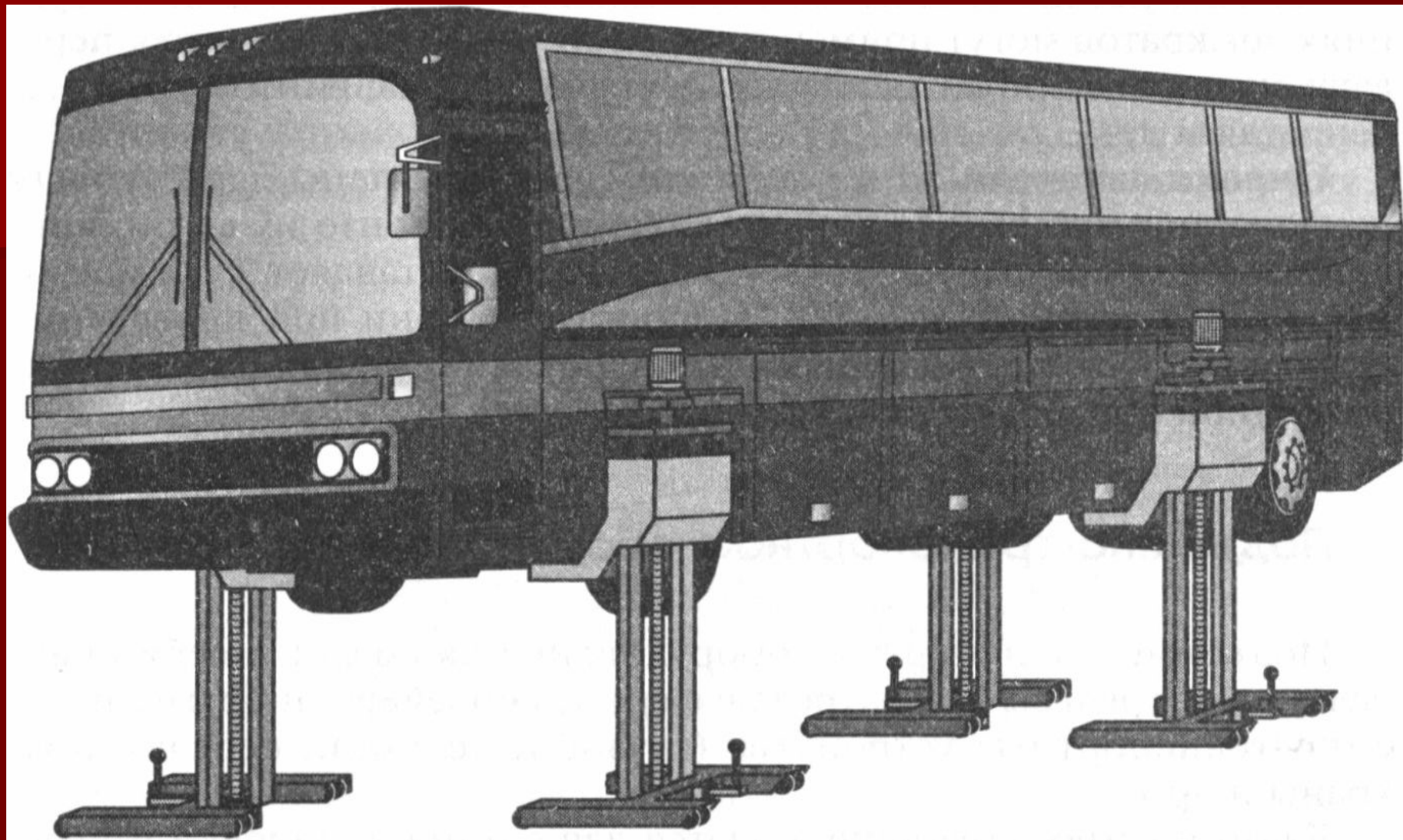


Рис.7 Подъемник — комплект передвижных стоек

# Подъемно-транспортное оборудование

Подъемно-транспортное оборудование включает в себя кранбалки, монорельсы с электротельфером, конвейеры и другие подъемно-транспортные устройства (грузовые тележки, передвижные краны и др.).

Данные устройства используются для снятия, установки и перемещения агрегатов и узлов автомобиля по зонам и участкам СТОА.

Передвижные краны. Для снятия двигателя или его установки на автомобиль на СТОА используются подкатные электрогидравлические краны.

Краны различных фирм-производителей имеют одинаковое конструктивное устройство. Они состоят из стойки, стрелы с регулируемым вылетом, механизма подъема стрелы и подвижного основания.

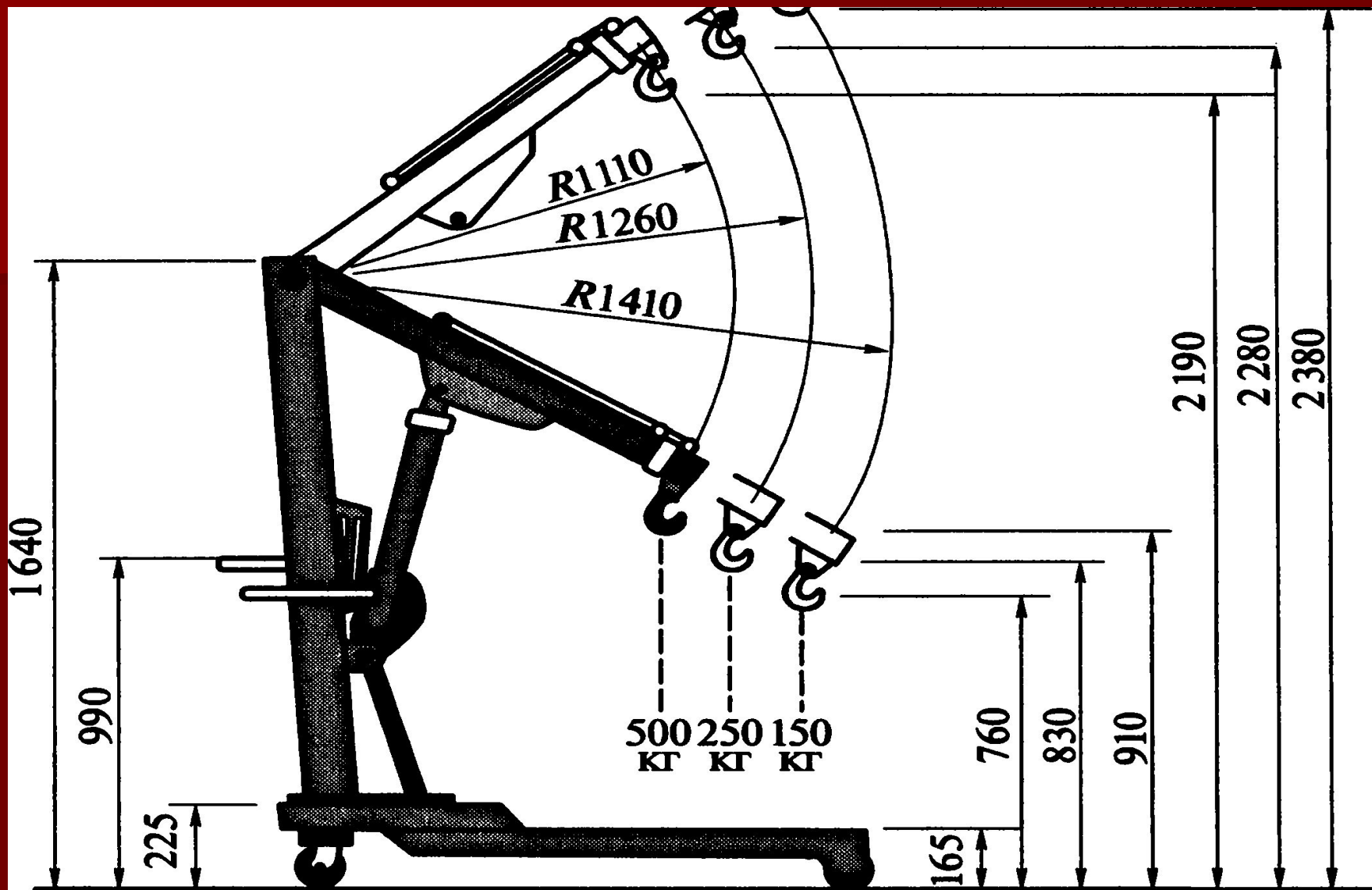


Рис.8 Передвижной кран

## Задание на самостоятельную работу:

Системы, технологии и организация услуг в автомобильном сервисе: учебник для студ. учреждений высш. проф. образования/ [А. Н. Ременцов, Ю. Н. Фролов, В. П. Воронов и др.] ; под ред. А.Н.Ременцова, Ю.Н. Фролова. — М .: Издательский центр «Академия», 2013. — С.96-116. — (Сер. Бакалавриат).