

**Структура микропроцессорной системы
управления.**

**Особенности цифрового управления
техническими процессами**

Ключевым элементом обработки измерительных сигналов является их **оцифровка, т.е. дискретизация и квантование**. Оцифровка это. представление аналоговых сигналов в виде последовательности значений в дискретные моменты времени.

Преобразование – основная задача интерфейса компьютера с датчиками и исполнительными механизмами:

АЦ-преобразование – преобразование **аналоговых сигналов в цифровые**

ЦА-преобразование – преобразование **цифровых сигналов в аналоговые**.

Перед оцифровкой аналогового сигнала, необходимо убедиться, что он **содержит** только **частоты, непосредственно относящиеся к измерению**, и что **все посторонние или нежелательные частотные составляющие**, например **высокочастотные шумы**, исключены или **подавлены**. Для этой цели используются **аналоговые фильтры**,

Для извлечения из сигнала полезной информации **после АЦ-преобразования** используются **цифровые фильтры**.

С помощью цифровой фильтрации можно уменьшить посторонние составляющие входного сигнала.

Чтобы обеспечить **качество**, и **правильность** измерительной информации, после АЦ-преобразования необходимо провести верификацию входной информации.

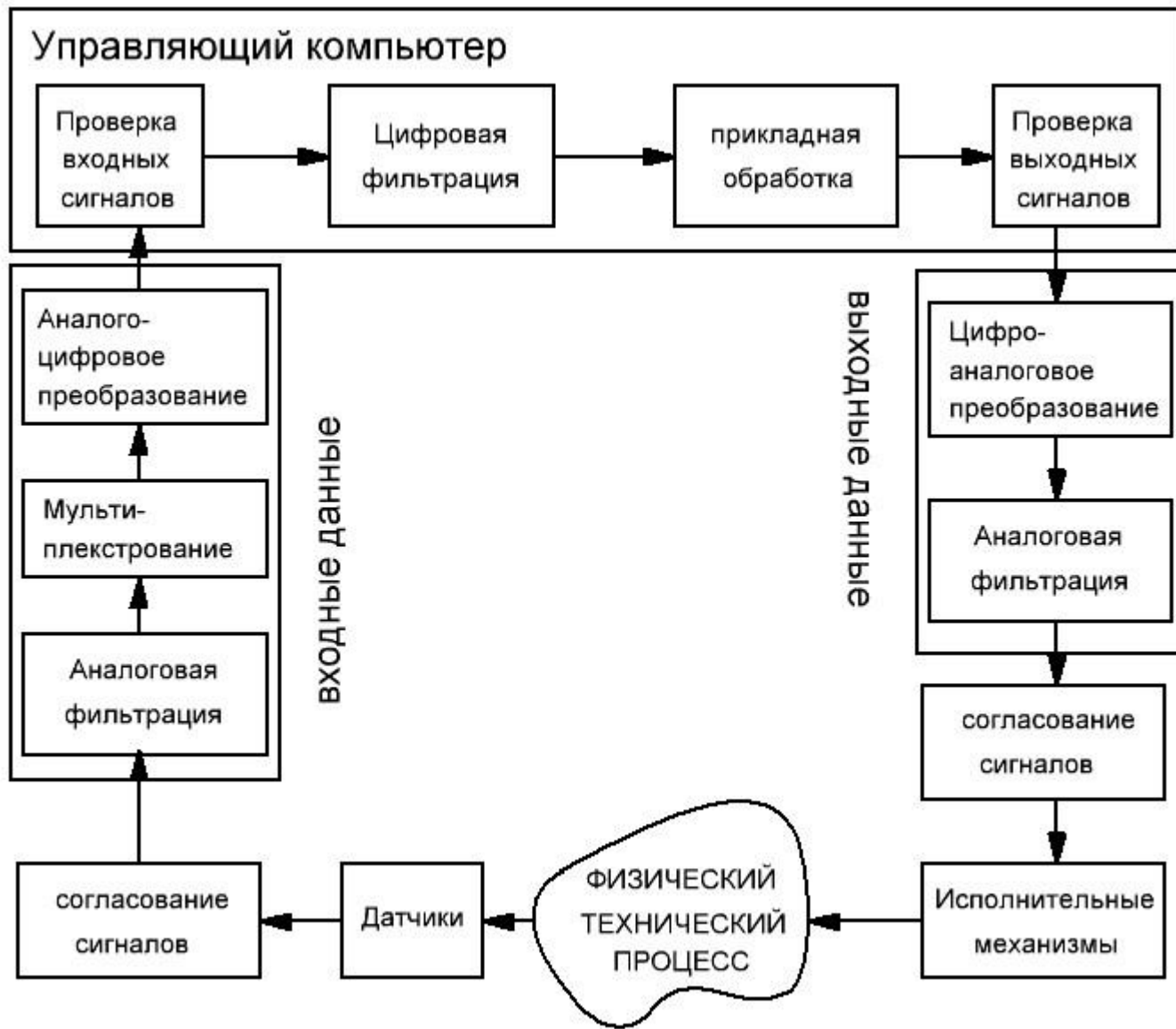


Рис. 1. Схема ввода/вывода в системе "процесс - управляющий компьютер"

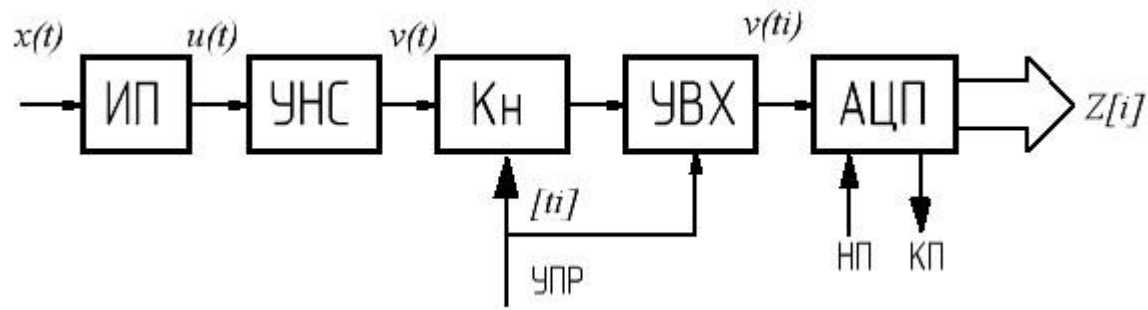


Рис. 2. Структурная схема измерительного канала

Состояние объекта управления характеризуется **физической величиной** $x(t)$, воспринимается **измерительным преобразователем** ИП. Выходной сигнал ИП $u(t)$ нормируется при помощи **устройства нормирования сигнала** УНС. Функция УНС состоит в электрическом согласовании выходного сигнала ИП с последующими устройствами. В состав УНС, как правило, входят мостовые схемы, измерительный усилитель, линеаризатор, образцовые меры, масштабирующие блоки, фильтры и др. Через **ключевой элемент** Кн **нормированный сигнал** $v(t)$ поступает на **устройство выборки-хранения** УВХ, а затем на **АЦП**. В момент времени t_i (по сигналу УПР) УВХ осуществляет быструю выборку аналогового сигнала и запоминание её значения на время преобразования АЦП устраняя апертурную погрешность АЦП, На выходе АЦП формируется **цифровой код** $Z[i]$, эквивалентный напряжению $v(t_i)$ в момент времени t_i , который поступает в ЭВМ для использования в вычислительном алгоритме.

Датчики измерительных систем и устройства согласования

Основные требования к датчику – это обеспечить необходимую точность измерения с заданным быстродействием при стабильности временных характеристик, помехозащищённости и надёжности.

Выходные сигналы датчиков различаются по **амплитуде, динамическому диапазону, мощности** и т.д.

Для совместной работе датчика с системой измерения его **выходной сигнал должен быть согласован** (унифицирован, нормирован) в соответствии с заранее оговоренными стандартными требованиями.

В соответствии с российскими стандартами (**ГОСТ9895-78, ГОСТ14853-76**) в качестве носителя информации в системах автоматизации используются сигналы постоянного и переменного тока:

- 1. Уровни постоянного тока:** $0 \div 5$ мА; $0 \div 20$ мА; $4 \div 20$ мА; $-0.5 \div 0.5$ мА; $-20 \div 0 \div 20$ мА; $-100 \div 0 \div 100$ мА
- 2. Уровни постоянного напряжения:** $0 \div 10$ мВ; $0 \div 20$ мВ; $0 \div 50$ мВ; $0 \div 100$ мВ; $0 \div 1$ В; $0 \div 5$ В; $0 \div 10$ В; $-100 \div 0 \div 200$ мВ; $-1 \div 0 \div 1$ В; $-5 \div 0 \div 5$ В; $1 \div 5$ В; $-10 \div 10$ В.
- 3. Уровни напряжения переменного тока:** $0 \div 1$ В; $0 \div 2$ В на 50 или 400 Гц.
- 4. Частотные сигналы:** $2 \div 4$ кГц; $4 \div 8$ кГц. Амплитуда сигналов при этом может находиться в пределах $60 \div 160$ мВ; $160 \div 600$ мВ; $0,6 \div 2,4$ В; $2,4 \div 12$ В
- 5. Выход УНС должен обеспечивать нагрузочную способность:** 250 Ом; 1 кОм; 2.5 кОм

Токовые сигналы используются для передачи измерительных сигналов на большое расстояние (десятки, сотни метров).

Потенциальный сигнал применяется в пределах внутрисистемных блоков и устройств.

Частотные сигналы применяются в условиях сильных помех из-за их высокой помехоустойчивости.

Сигналы с подавленным нулём ($4 \div 20$ мА; $1 \div 5$ В) позволяют, наряду с передачей сигналов, осуществлять контроль целостности линии и подачу электроэнергии.

Основным элементом построения УНС является

операционный усилитель ОУ.

Возможно два способа включения:

- 1. Несимметричное включение** (однопроводный вход) используются прямой или инверсный входы ОУ.
- 2. Симметричное включение** (дифференциальный вход) – обеспечивает высокое подавление синфазных помех. Применяется для ввода слабых измерительных сигналов.

Основные электрические схемы согласования датчиков

1. Согласование датчиков с потенциальным выходом.

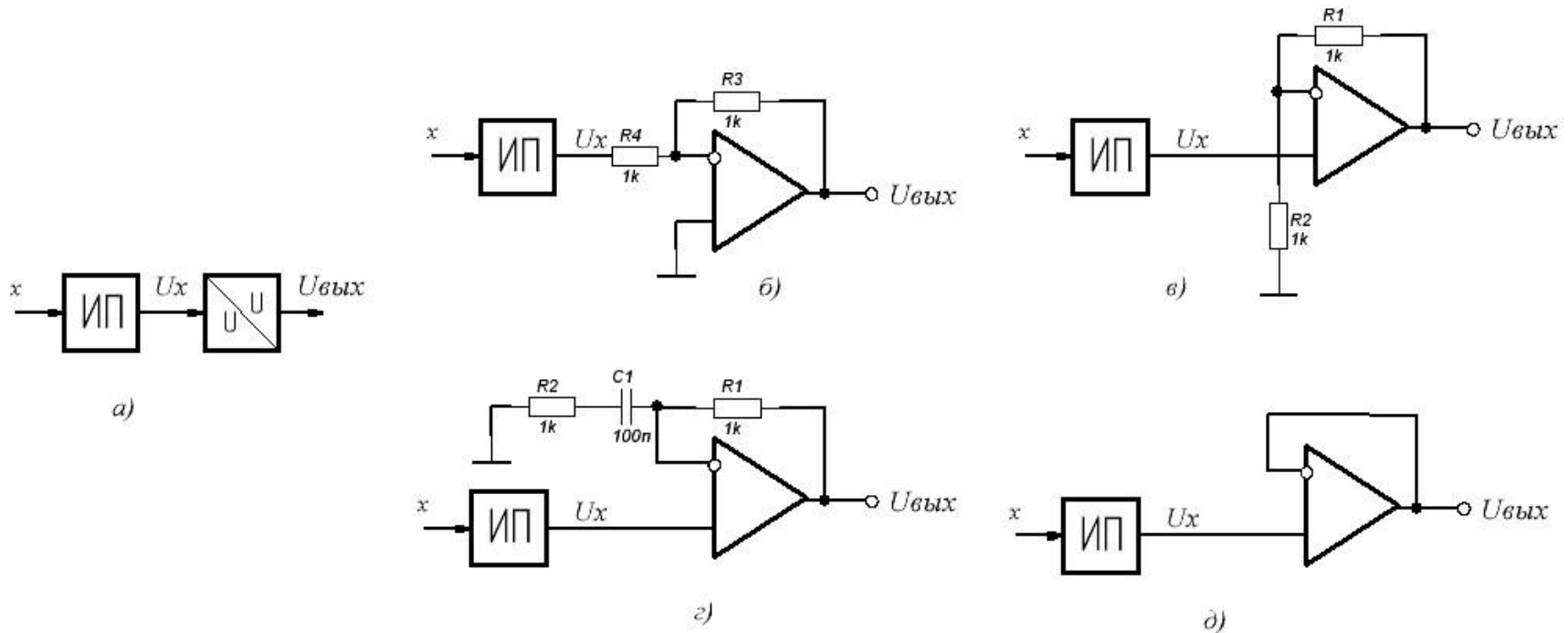


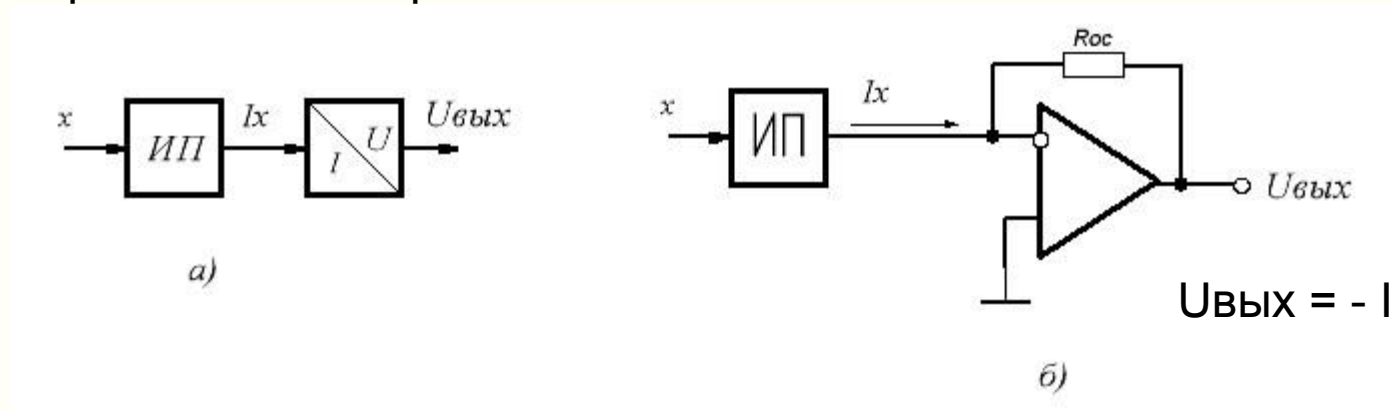
Рис. 3. а) Структурная схема, б) инвертирующее в) неинвертирующее включение ОУ, г) усиление только переменной составляющей сигнала, д) повторитель (согласует высокоомный выход с низкоомной нагрузкой).

б) $U_{\text{вых}} = - U_x \cdot (R_{\text{ос}}/R)$; в) $U_{\text{вых}} = U_x \cdot (1 + R_{\text{ос}}/R)$; д) $U_{\text{вых}} = U_x$;

г) $U_{\text{вых}}(j\omega) = U_x \cdot (1 + R_{\text{ос}}/(R + 1/(j\omega)))$; (при $R \gg 1/j\omega$ (г) = (в))

1. Согласование датчиков с токовым выходом.

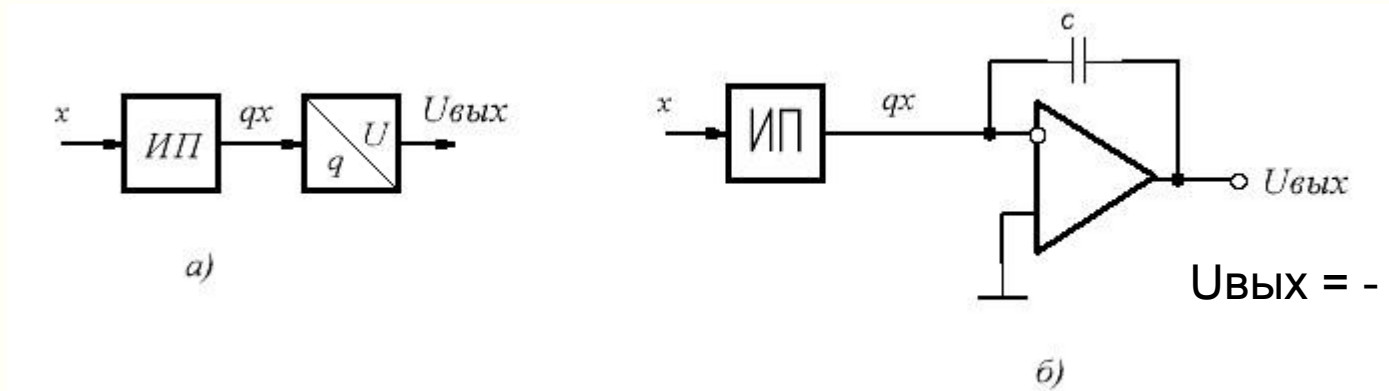
Применяют обычно инвертирующее включение ОУ в режиме преобразователя сопротивления



$$U_{вых} = - I_x \cdot R_{ос};$$

Рис. 4. а) Структурная схема, б) принципиальная схема.

2. Согласование датчиков электрического заряда.



$$U_{вых} = - q_x / C;$$

Рис. 5. а) Структурная схема, б) принципиальная схема.

1. Согласование резистивных датчиков.

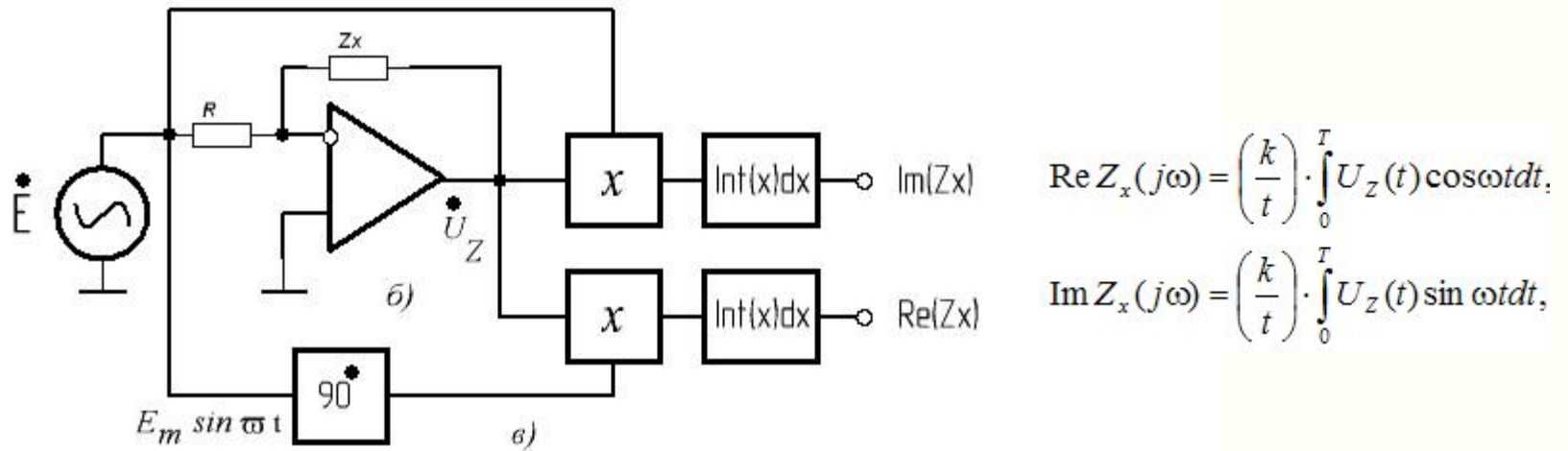
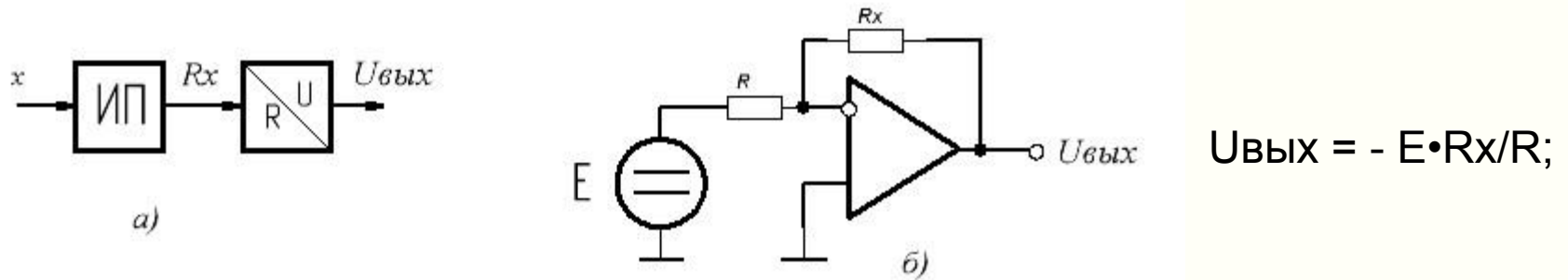


Рис. 6. а) Структурная схема,
 б) Согласование резистивных и в) импедансных датчиков

Схема рис.6 в) реализует преобразование Фурье для выделения синфазной и квадратурной составляющей сигнала.

T – период интегрирования, k – коэффициент пропорциональности.

Элементы системы должны совместно использовать некоторые ограниченные ресурсы, например входной порт компьютера или длинный сигнальный кабель, по которому передается информация от нескольких датчиков.

Мультиплексирование (*multiplexing*) позволяет компьютеру в любой момент времени **выбирать**, сигнал какого датчика необходимо считать, т.е. мультиплексор это переключатель (коммутатор)

Измерительные коммутаторы – это аналоговые коммутаторы с нормированными метрологическими характеристиками.

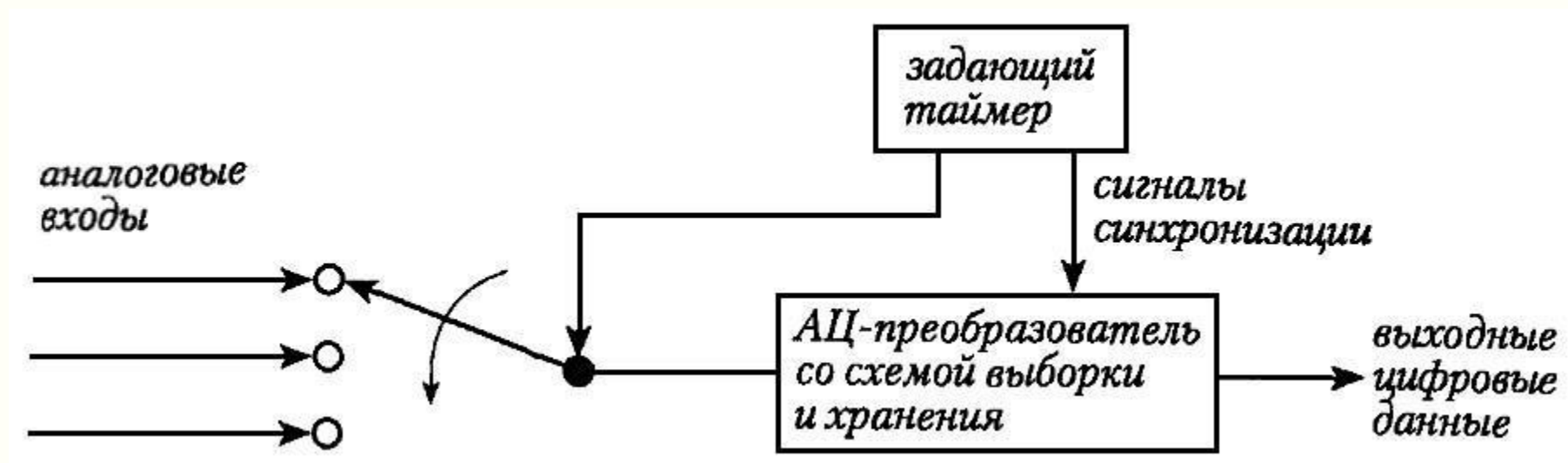


Рис. 7. Мультиплексирование и АЦ-преобразование измерительной информации

Аналоговые мультиплексоры

Мультиплексоры – схемы, которые позволяют выбрать один из нескольких входов по указанию управляющего цифрового сигнала. Такие устройства входят в состав систем сбора данных микропроцессорных регуляторов промышленных и транспортных объектов. Аналоговый сигнал с выбранного входа будет прямо проходить на выход.

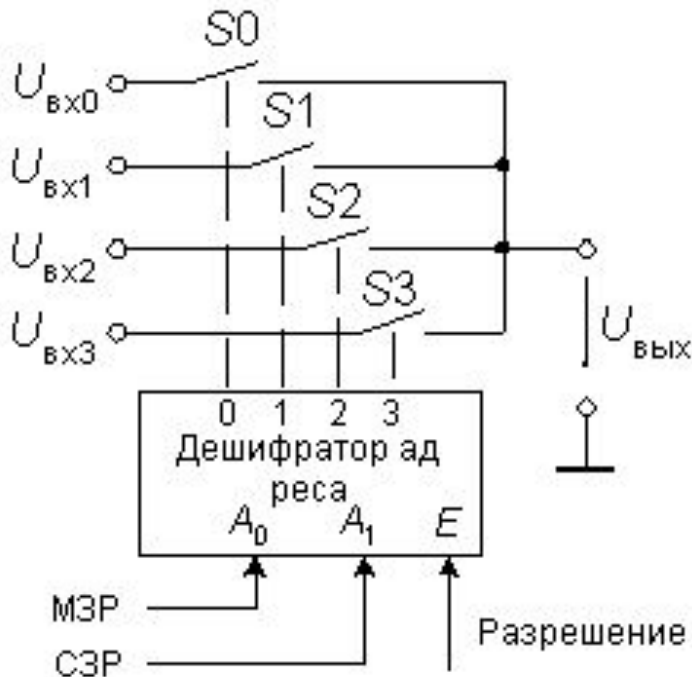


Рис. 8. Схема аналогового мультиплексора

Коммутаторы классифицируют по **точности, быстродействию и количеству каналов.**

Погрешность коммутатора оценивают как:

$$\varepsilon_k = (U_{вых} - U_{вх})/U_{вх}$$

Низкоточные $\varepsilon_k > 1\%$

Среднеточные $\varepsilon_k = 1 \div 0,05\%$

Высокоточные $\varepsilon_k < 0,05\%$

Низкоскоростные $\Delta t_k > 0,1$ мс

Среднескоростные $\Delta t_k > 0,1$ мкс

Высокоскоростные $\Delta t_k < 0,1$ нс

Мультиплексор (коммутатор) может быть: либо **электромеханическим**, либо **электронным**.

Все входы мультиплексора **пронумерованы**. Переключение производят обычно последовательно в соответствии с порядковым номером; однако применяются и другие алгоритмы.

Электромеханический мультиплексор с язычковым реле — **надежная**, но **медленная** система – до сотни коммутаций в секунду.

Достоинства. Очень **малое падение напряжения на контактах**, хорошие изолирующие качества и низкая стоимость.

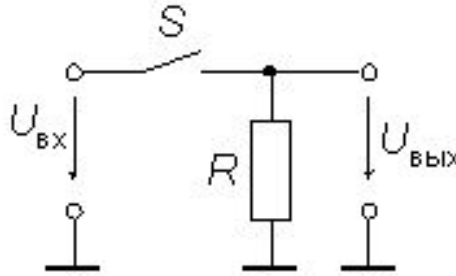
Недостатки. Эксплуатационный период мультиплексоров этого типа ограничен естественным износом подвижных частей,

Электронный полупроводниковый мультиплексор. **Намного быстрее** (коммутация занимает не более чем **несколько микросекунд**). В сочетании с развязывающим усилителем этот тип мультиплексоров имеет **очень хорошие эксплуатационные характеристики**, но он **существенно дороже** релейного мультиплексора.

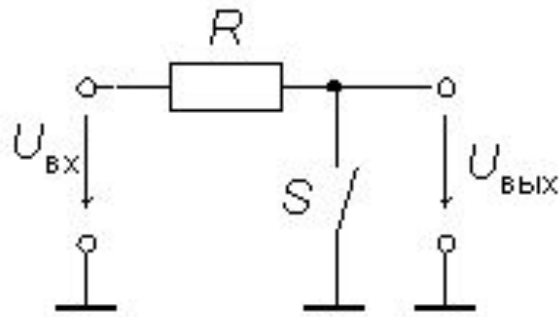
Токовые утечки и **скачки напряжения** на входах мультиплексора могут представлять собой **серьезную проблему**. Развязывающий усилитель между датчиком и компьютером работает с дифференциальным входом, но потенциал сигнала может “плавать” относительно “земли”. В этом случае **проводники, подходящие к мультиплексору или АЦП, должны быть гальванически изолированы**.

Общие сведения об аналоговых коммутаторах

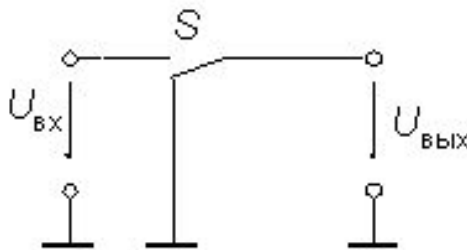
Аналоговый коммутатор служит для переключения непрерывно изменяющихся электрических сигналов. Если коммутатор находится в состоянии "**включено**", его выходное напряжение должно по возможности точно равняться входному; если же коммутатор находится в состоянии "**выключено**", выходное напряжение должно быть как можно ближе к нулю или, во всяком случае, должно как можно меньше зависеть от входного



Последовательный коммутатор. Пока контакт **замкнут**, $U_{\text{вых}} = U_{\text{вх}}$. Когда контакт **размыкается**, выходное напряжение становится равным нулю. Все это справедливо, если источник сигнала имеет нулевое выходное сопротивление, и емкость нагрузки равна нулю. При значительном выходном сопротивлении источника сигнала напряжение $U_{\text{вых}}$ делится между этим сопротивлением и резистором R . Поэтому **эту схему не следует применять в случае, если источником сигнала является источник тока, например, фотодиод**. При существенной емкости нагрузки, во время разряда этой емкости при размыкании ключа S выходное напряжение коммутатора снижается до нуля довольно долго.



Параллельный коммутатор. $U_{\text{ВЫХ}} = U_{\text{ВХ}}$ при разомкнутом ключе, если входное сопротивление нагрузки коммутатора бесконечно велико. Если же оно соизмеримо с сопротивлением резистора R , то на резисторе будет падать часть выходного напряжения источника сигнала. При наличии емкостной нагрузки будет относительно медленно устанавливаться выходное напряжение после размыкания ключа.



Последовательно-параллельный коммутатор. не имеет недостатков двух предыдущих схем. В любом рабочем состоянии он имеет выходное сопротивление, близкое к нулю.

Электронные аналоговые коммутаторы

Аналоговые коммутаторы могут быть реализованы на электронных элементах с управляемым сопротивлением, имеющим малое минимальное и высокое максимальное значения.

Для этих целей могут использоваться **диодные мосты, биполярные и полевые транзисторы.**

Вследствие **неидеальности**, они **вносят погрешности в обрабатываемые сигналы.**

Источниками погрешностей электронных аналоговых коммутаторов являются:

- о **ненулевое проходное сопротивление** электронного ключа во включенном состоянии и конечная его величина в выключенном;
- о **остаточное падение напряжения** на замкнутом ключе, т.е. наличие напряжения на ключе при отсутствии через него тока;
- о **нелинейная зависимость сопротивления** ключа от напряжения (тока) на информационном и управляющем входах;
- о **взаимодействие** управляющего и коммутируемого **сигналов**;
- о **ограниченный динамический диапазон** (по амплитуде и по знаку) коммутируемых токов и напряжений.

Ключи на биполярных транзисторах и, в особенности, **на диодных мостах:**

- **потребляют значительную мощность** по цепям управления и
- **имеют** сравнительно **большое остаточное напряжение**, составляющее единицы милливольт, что **вносит заметную погрешность при коммутации слабых сигналов** (менее 100 мВ).

Такие ключи **имеют высокое быстродействие** (время переключения диодных ключей, выполненных на диодах Шоттки, достигает 1 нс) и **применяются для построения сверхскоростных коммутаторов.**

Наиболее широкое применение нашли **коммутаторы на полевых транзисторах.**

Коммутаторы на полевых транзисторах

Полевой транзистор в области малых напряжений сток-исток ведет себя как резистор, сопротивление которого может изменяться во много раз при изменении управляющего напряжения затвор-исток $U_{зи}$.

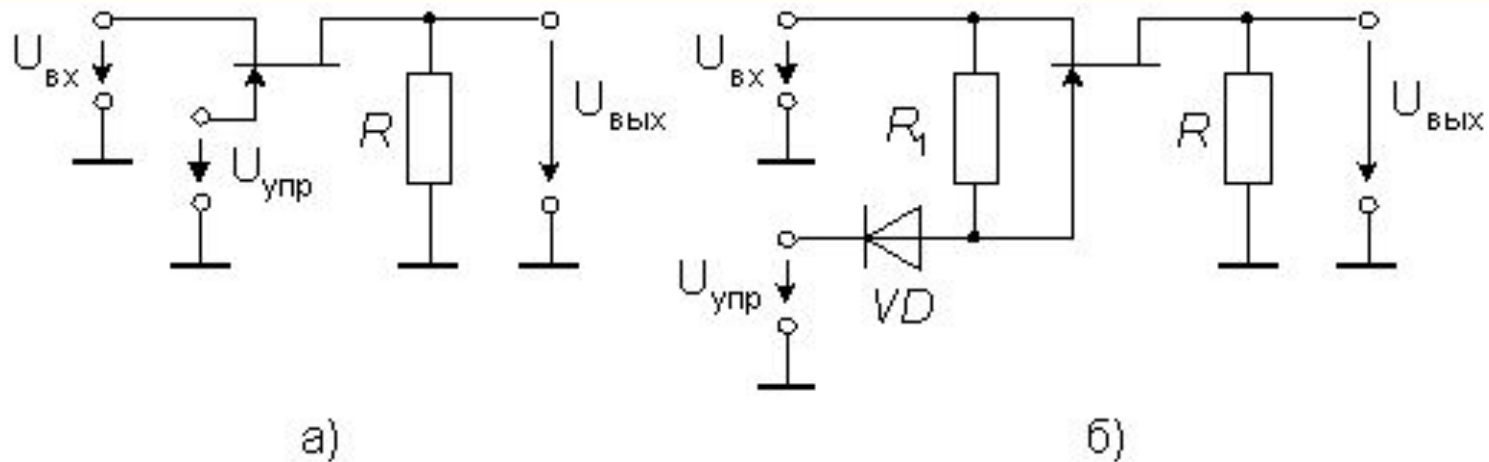


Рис.9. Упрощенная схема последовательного коммутатора на полевом транзисторе с управляющим рп-переходом

Для того, чтобы транзистор был открыт, напряжение затвор-исток $U_{зи}$ следует поддерживать равным нулю, что обеспечивает минимальное сопротивление канала. Равенство нулю $U_{зи}$ непросто реализовать, так как потенциал истока изменяется согласно изменению входного потенциала. Наиболее простой путь преодоления этой трудности показан на рис. 9 б.

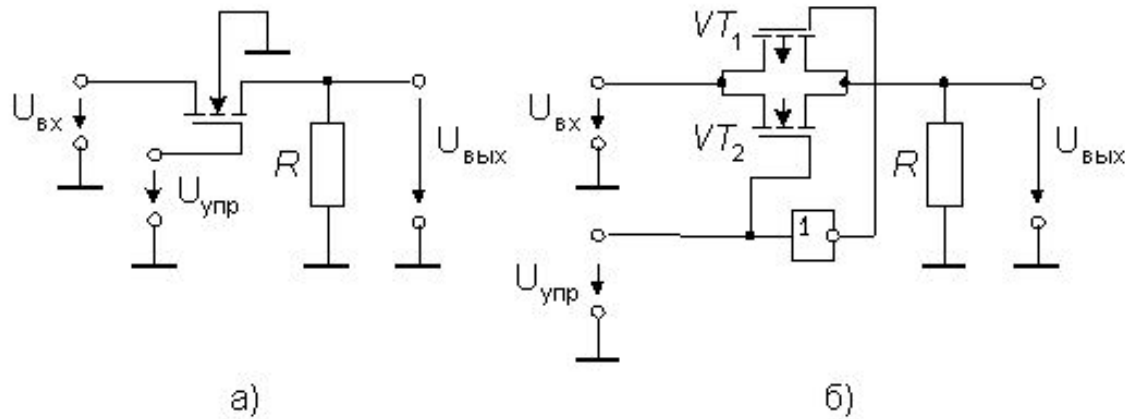
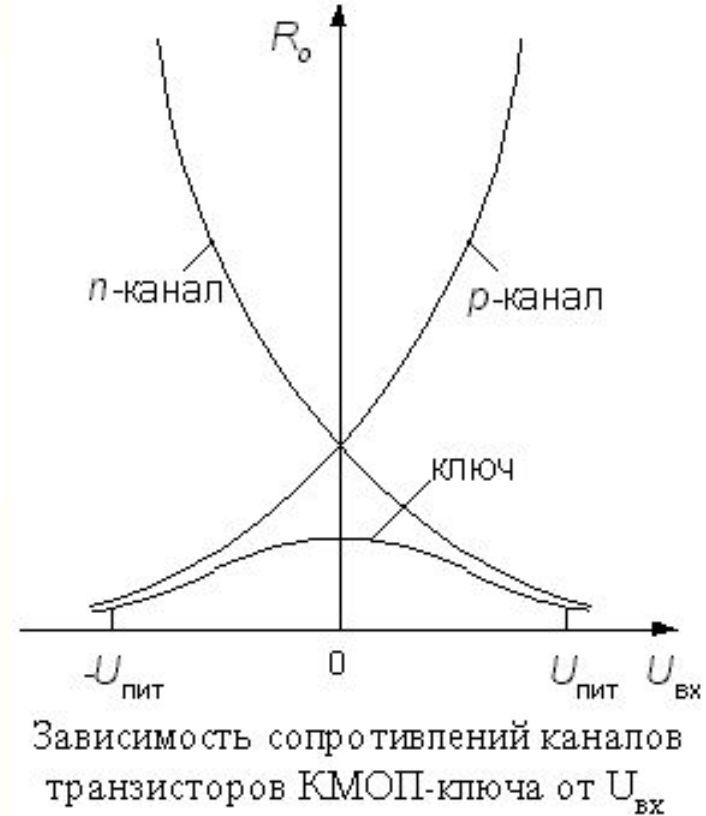


Рис. 10. Последовательные коммутаторы на n-МОП транзисторах



В выключенном состоянии сопротивление канала, как правило, достигает единиц или даже десятков **ГОм**, и сигнал не проходит через ключ. Подача на затвор относительно истока значительного положительного напряжения приводит канал в проводящее состояние с типичным сопротивлением от 20 до 200 Ом для транзисторов, используемых в качестве аналоговых ключей.

Схема (рис. 5, а) будет работать при положительных входных сигналах, которые по крайней мере на 5 В меньше, чем $U_{упр}$;

Если надо переключать сигналы обеих полярностей (например, в диапазоне от -10 до +10 В), то можно использовать такую же схему, соединив подложку с источником -15 В и подавая на затвор напряжения +15 В (включено) и -15 В (выключено).

Эксплуатационные параметры аналоговых коммутаторов

К эксплуатационным параметрам относятся:

- о **номинальные значения питающих напряжений;**
- о **ток потребления;**
- о **максимально допустимое значение тока через коммутатор;**
- о **диапазон допустимых значений входного (выходного) напряжения;**
- о **уровни (высокий и низкий) напряжения управления (обычно согласованы с уровнями 0 и 1 ТТЛ и КМОП цифровых микросхем, для чего ИМС аналоговых коммутаторов содержат порой довольно сложные схемы управления собственно ключами).**

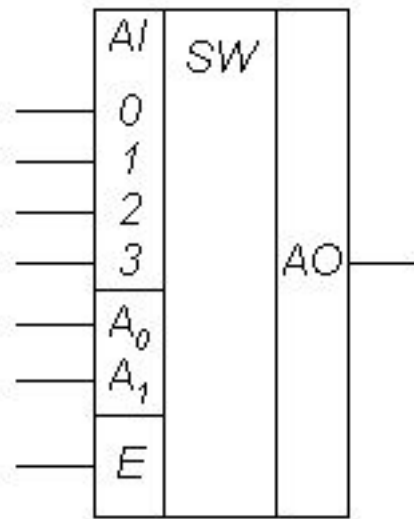
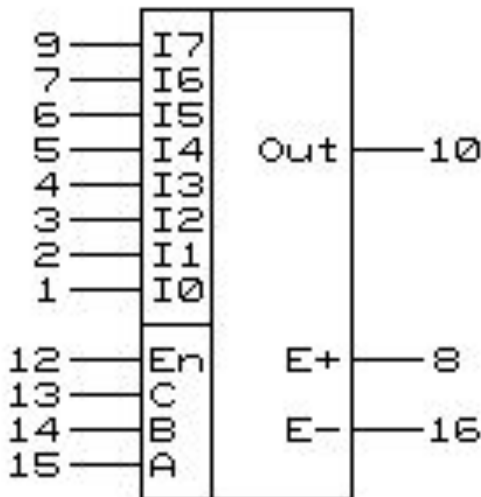


Рис. 11. Условное обозначение аналогового коммутатора

Дешифратор декодирует адрес, представленный в двоичном коде подаваемый на линии $A_0 \dots A_n$ и включает только адресованный ключ, блокируя остальные. Вход разрешения **E** необходим для наращивания числа коммутируемых источников сигналов; если на этот вход поступает сигнал низкого уровня, то, независимо от состояния адресных входов, все ключи мультиплексора разомкнуты. Так как аналоговые ключи являются двунаправленными устройствами, аналоговый мультиплексор является одновременно и "демультиплексором", т.е. сигнал может быть подан на вход мультиплексора и снят с избранного выхода.

Назначение и расположение выводов некоторых аналоговых мультиплексоров

Микросхема 590КН1



Аналоговый мультиплексор 8 линий в одну.

Назначение выводов:

I0÷I7 – аналоговые входы (выходы).

Out – аналоговый выход (вход).

A, B, C – адрес (выбор соединения).

En – разрешение: **En = L** – выход изолирован от входов;

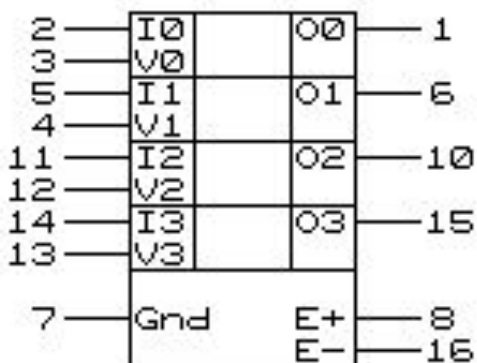
En = H – выход соединен с адресуемым ВХОДОМ.

E+ – положительное напряжение питания (+5 в).

E- – отрицательное напряжение питания (-15 в).

Примечание: вывод 11 не имеет соединений.

Микросхема 590КН2



Четыре независимых аналоговых ключа..

Назначение выводов:

I_i – аналоговый вход (выход).

O_i – аналоговый выход (вход).

V_i – вход управления: **V_i = L** – ключ замкнут;

V_i = H – ключ разомкнут.

E+ – положительное напряжение питания (+12 в).

E- – отрицательное напряжение питания (-12 в).

Gnd – общий вывод (цифровая земля).

Примечание: вывод 9 не имеет соединений.

Процедура аналого-цифрового преобразования

Процедура АЦП, представляет собой преобразование непрерывной функции времени $U(t)$, описывающей исходный сигнал, в последовательность чисел $\{U'(t_j)\}, j = 0, 1, 2, \dots$, отнесенных к некоторым фиксированным моментам времени.

Эту процедуру можно разделить на две самостоятельные операции:

1. **Дискретизация** - преобразование непрерывной функции времени $U(t)$ в непрерывную последовательность $\{U(t_j)\}$.
2. **Квантование** - преобразование непрерывной последовательности в дискретную $\{U'(t_j)\}$.

Ключевой задачей дискретизации является **сбор достаточной информации** для последующей обработки сигнала, например для генерации необходимых выходных сигналов в системе управления с обратной связью.

Дискретизация происходит очень быстро.

Во время АЦ-преобразования не должно быть каких-либо изменений во входном сигнале, которые могли бы повлиять на цифровой выход.

Это обеспечивается операцией **выборки и хранения**.

Схема выборки-хранения

В каждом цикле дискретизации – значение аналогового сигнала считывается в начале каждого интервала и остается постоянным в течении всего времени АЦ-преобразования. Эта операция называется задержкой нулевого порядка.

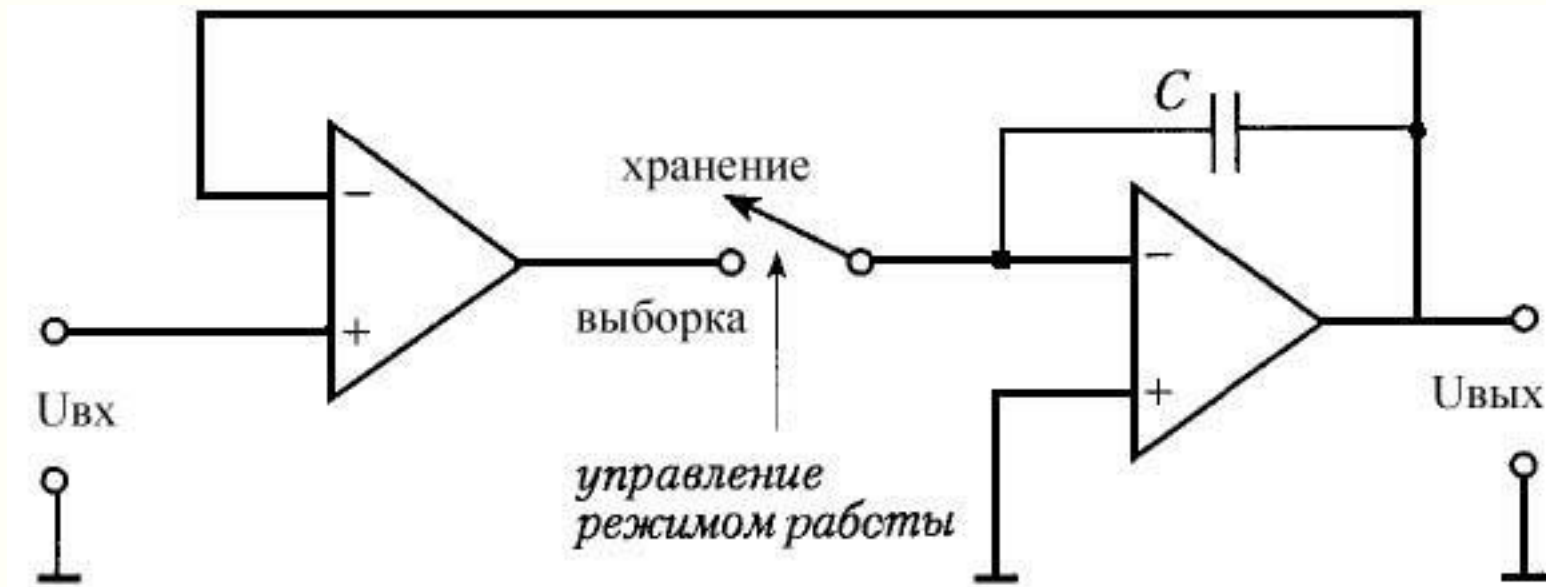


Рис. 12. Схема выборки и хранения с единичным усилением

В режиме **выборки** (*sample*) амплитуда выходного сигнала равна мгновенному значению входного сигнала $U_{вых} = U_{вх}$.

В режиме **удержания** (хранения — *hold*) выходной сигнал постоянен и равен последнему выходному значению, когда цепь функционировала в режиме выборки.

Дискретизация

В основе дискретизации непрерывных сигналов лежит принципиальная возможность представления их в виде взвешенных сумм

$$U(t) = \sum_j a_j \cdot f_j(t) \quad (1)$$

где a_j – некоторые коэффициенты или отсчеты, характеризующие исходный сигнал в дискретные моменты времени;

$f_j(t)$ – набор элементарных функций, используемых при восстановлении сигнала по его отсчетам

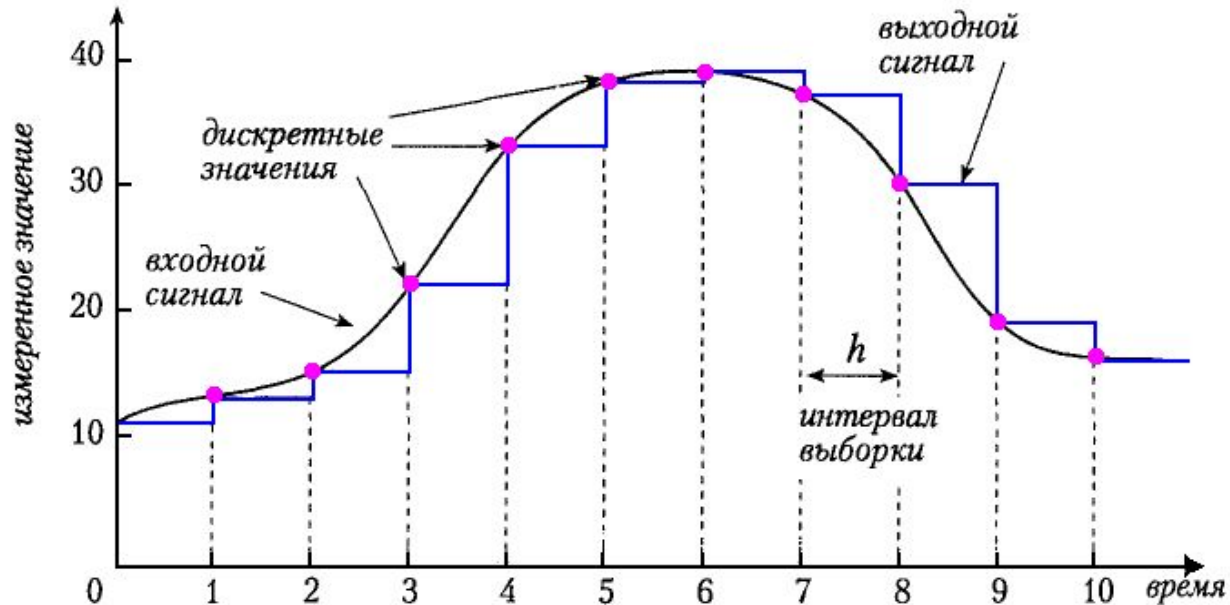


Рис. 13. Дискретизация аналогового сигнала с задержкой нулевого порядка

Определение интервала дискретизации

Очень важно правильно определить интервал дискретизации аналогового сигнала.

Интервал дискретизации h должен быть достаточно коротким, чтобы выходной сигнал с приемлемой точностью описывал изменения аналогового входа. Теоретически **частота дискретизации должна более чем в два раза превышать частоту наивысшей составляющей преобразуемого сигнала**

Если **интервал дискретизации велик**, т.е. **частота выборки мала**, то компьютер получит **неверную картину исходного сигнала**.

Слишком **малый интервал**, т. е. **высокая частота выборки**, приводит к тому, что управляющий компьютер выполняет **неоправданно много вычислений**. Кроме того, **чем больше быстродействие – тем дороже устройство**.

После **выборки об исходном сигнале ничего не известно до следующей выборки**. **Период дискретизации должен быть настолько коротким, чтобы исходный сигнал не успел значительно измениться**.

Частота выборки должна быть достаточной для последующего восстановления аналогового сигнала из дискретного.

Нижний предел частоты, очевидно, связан с динамикой процесса, т.е. насколько быстро измерительный сигнал, а следовательно, и первоначальная физическая величина изменяются во времени.

Равномерная дискретизация

Наиболее распространенная форма дискретизации.

В основе лежит **теорема отсчетов**. Согласно этой теореме в качестве коэффициентов a_j следует использовать мгновенные значения сигнала $U(t_j)$ в дискретные моменты времени $t_j = j \cdot \Delta t$, а период дискретизации выбирать из условия

$$\Delta t = (1/2)F_{max}, \quad (2)$$

где F_{max} – максимальная частота спектра преобразуемого сигнала.

Только при этом условии непрерывный сигнал может быть представлен в виде взвешенных сумм (1).

$$U(t) = \sum_j a_j \cdot f_j(t)$$

$$U(t) = \sum_{j=-\infty}^{\infty} U(j\Delta t) \frac{\sin[2\pi F_m(t - j\Delta t)]}{2\pi F_m(t - j\Delta t)} \quad (3)$$

Выбор частоты дискретизации

Для сигналов со строго ограниченным спектром выражение (3) является тождеством.

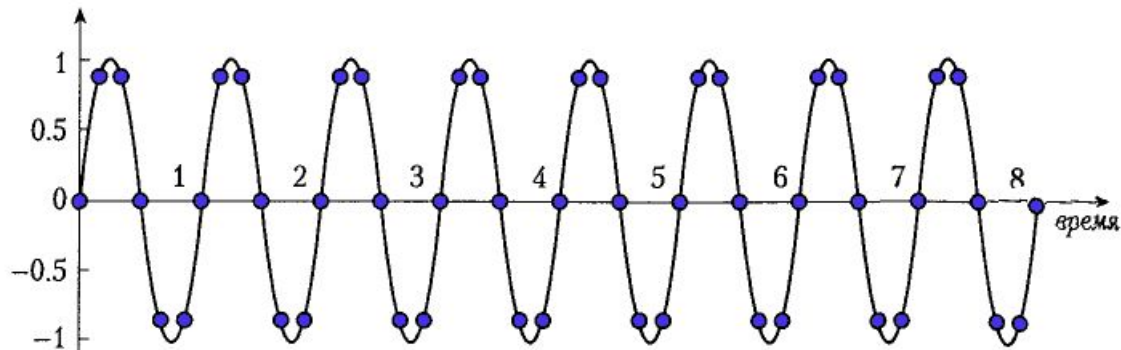
НО! спектры реальных сигналов стремятся к нулю лишь асимптотически.

Применение равномерной дискретизации к таким сигналам приводит к **возникновению в системах обработки информации специфических высокочастотных искажений, обусловленных выборкой.**

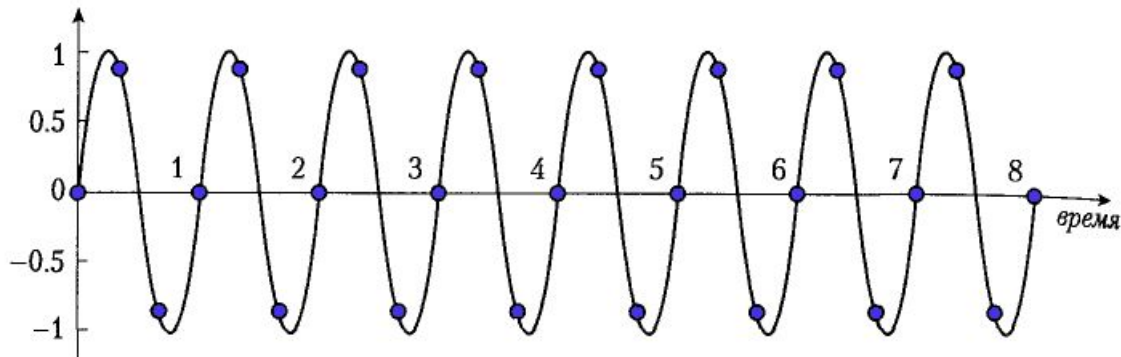
Для уменьшения этих искажений необходимо:

1. либо увеличивать частоту дискретизации,
2. либо использовать перед АЦП дополнительный **фильтр нижних частот**, ограничивающий спектр исходного сигнала перед его аналого-цифровым преобразованием

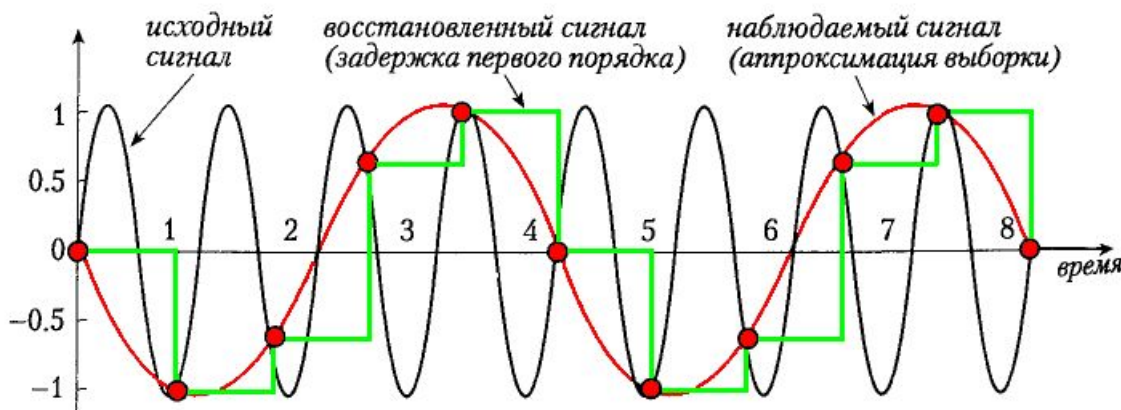
Дискретизация синусоидального сигнала



Дискретизация сигнала
по 6 точкам за период



Дискретизация сигнала
по 3 точкам за период



Дискретизация сигнала
по 5/4 точкам за период.

**Восстановленная синусоида
имеет частоту намного ниже
частоты истинного сигнала**

$$f_0 = 5/4f - f = 1/4f$$

Рис. 14. Дискретизация синусоидального сигнала

Соотношение между реальной и восстановленной (наблюдаемой) частотой сигнала

Эффект: если частота выборки слишком мала по отношению к частотным составляющим исходного сигнала, то **в восстановленном сигнале появляется ложная частота (псевдочастота)**

$$f_0 = f_s - f$$

где f_0 – псевдочастота,

f_s – частота выборки,

f – истинная частота

Если $f_s > 2f$, то частота $f_0 = f$

Если $f_s \leq 2f$, то $f_0 \rightarrow 0$ (Гц) при $f = f_s$

Частота Найквиста

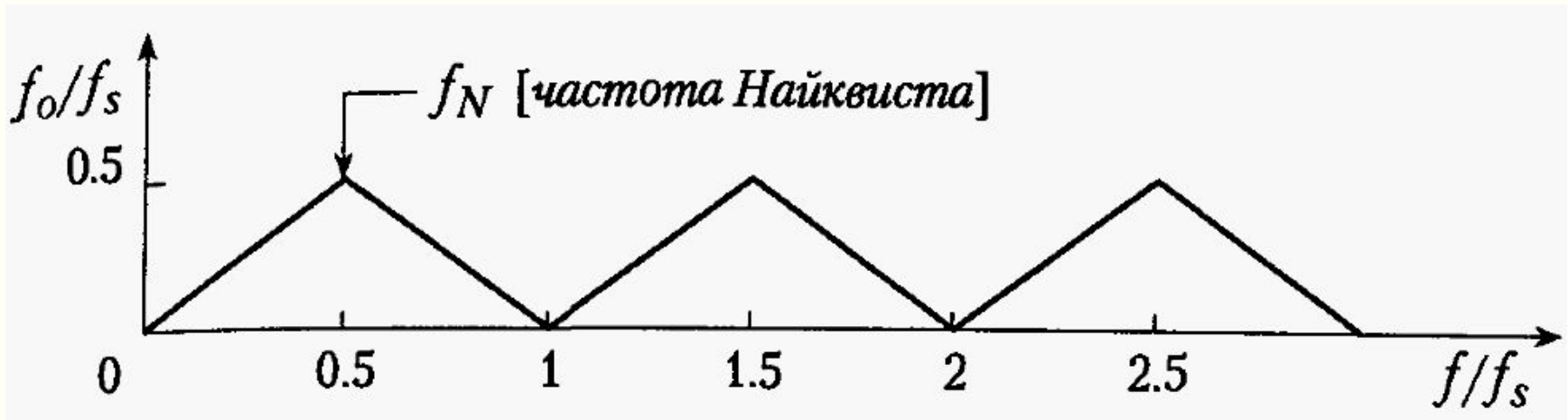
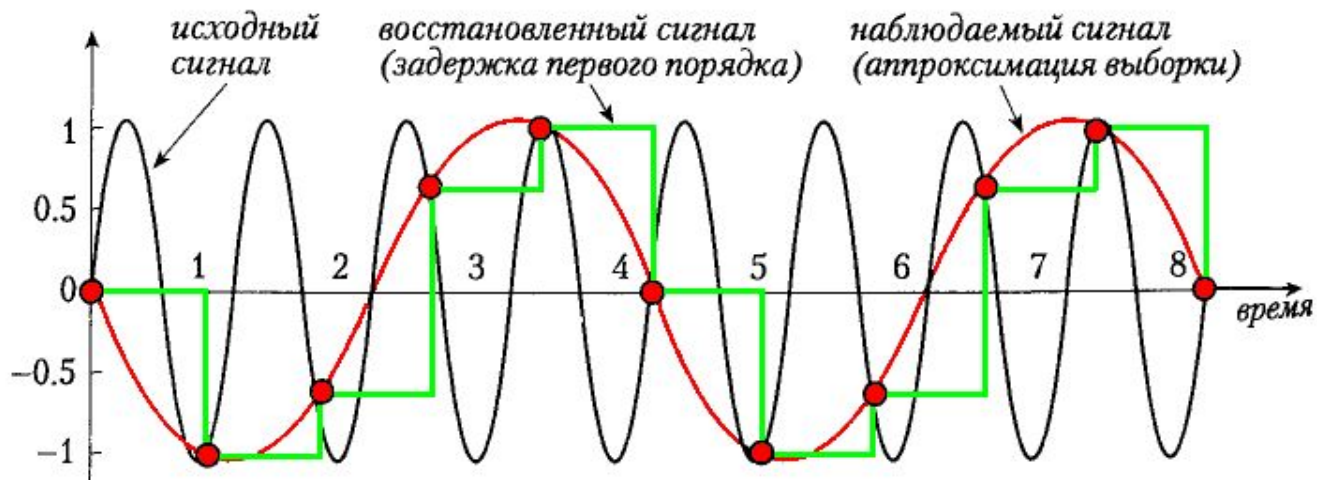


Рис. 15. Зависимость между наблюдаемой (восстановленной) и истинной частотами

При частоте выборки f_s , меньшей удвоенной частоты исходного сигнала f , последний нельзя восстановить без искажений на основании дискретных значений.

Граничная частота называется частотой Найквиста $f_N = 2f$



При дискретизации синусоидального сигнала $5/4$ раз за период псевдочастота $f/4$ и истинная частота f лежат симметрично относительно половины частоты Найквиста с шагом $\Delta f = 3f/8$, т. е.

$$\frac{f_N}{2} - \Delta f = \frac{5f}{8} - \frac{3f}{8} = \frac{f}{4}$$

псевдочастота

$$\frac{f_N}{2} + \Delta f = \frac{5f}{8} + \frac{3f}{8} = f$$

истинная частота

После дискретизации оцифрованные данные уже невозможно исправить поэтому истинную частоту f нельзя выделить из псевдочастот $f + n \cdot f_0$. Таким образом, любая из псевдочастот

$$fs - f, fs + f, 2fs - f, 2fs + f, \dots \quad (4)$$

может появиться в выходном сигнале, если частота f исходного сигнала выше половины частоты Найквиста $f_N/2 = fs/2$.

Суть теоремы дискретизации

Если аналоговый сигнал содержит *любые частоты, превышающие $f_N/2$* , то эти высокочастотные компоненты *появляются* в последовательности данных выборки, *как гармоники более низкой (псевдо) частоты*.

Во избежание псевдочастот необходимо, чтобы частота выборки по крайней мере вдвое превышала самый высокочастотный компонент сигнала.

На практике частота выборки должна быть больше частоты Найквиста. Теорема основана на предположении, что **исходный сигнал периодический и дискретизируется неограниченное время**.

В реальных системах это не так, поэтому для сбора информации, достаточной для адекватного описания сигнала и его последующего восстановления, **частота выборки должна быть выше**. Более того, **в случае непериодического сигнала нет теоремы, ограничивающей нижний предел частоты выборки**.

Дискретизация измерительного сигнала содержащего высокочастотные шумы

ПРИМЕР

Пусть имеется измерительный сигнал с шумом 50 Гц (наводка от электросети), который оцифровывается с частотой 60Гц.

Частота Найквиста

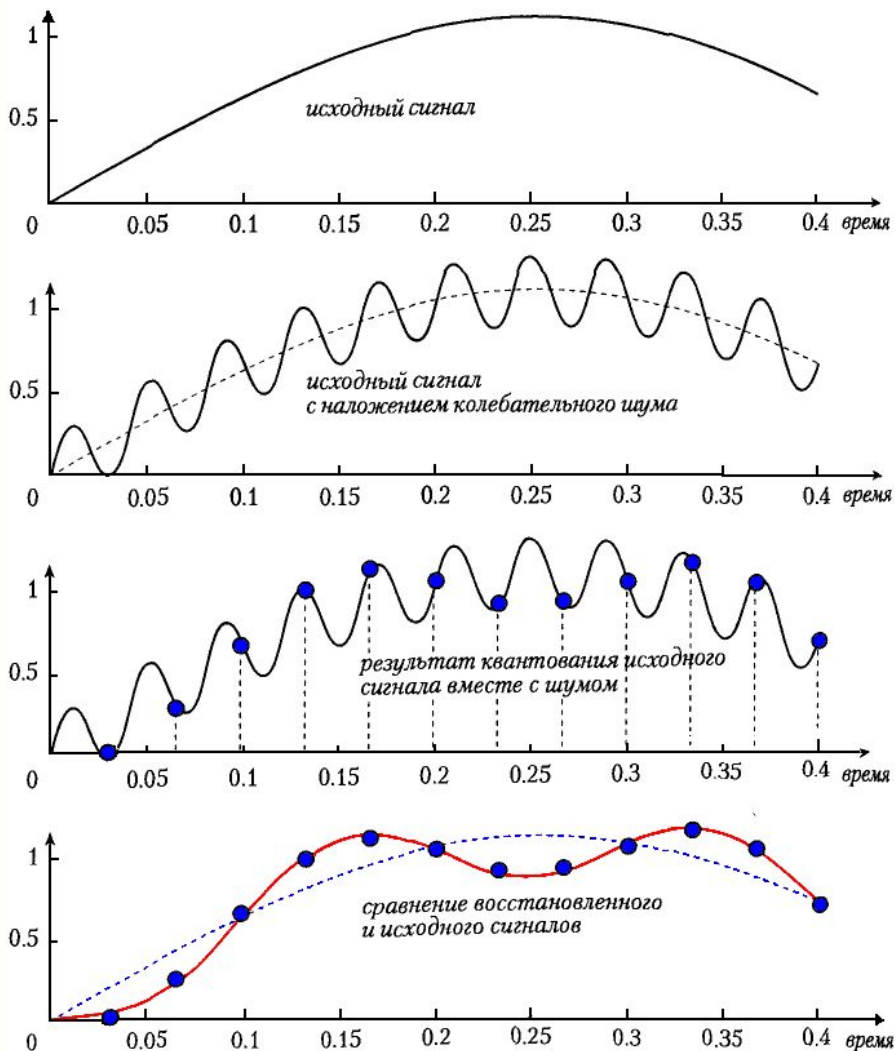
$$f_N = 2 * 50 \text{ Гц} = 100 \text{ Гц}$$

60 Гц < 100 Гц. Следовательно
появятся псевдочастоты,

Псевдочастота

$$60 \text{ Гц} - 50 \text{ Гц} = 10 \text{ Гц}$$

Восстановленный сигнал
содержит колебания
отсутствующие в исходном!!!



Обычно аналоговый сигнал содержит высокочастотный шум!

Поэтому частота выборки должна определяться по самой высокочастотной составляющей, присутствующей в исходном сигнале.

Все частоты, превышающие половину частоты Найквиста, должны быть удалены из сигнала до дискретизации, в противном случае они появятся как псевдо частоты в выходном сигнале.

Неверно определять частоту Найквиста только по *интересующей частоте сигнала*.

Все частоты, превышающие половину частоты Найквиста, приводят к появлению псевдо частот, независимо от того, представляют они интерес или нет.

Если высокочастотный шум налагается на низкочастотный сигнал, то выборка с частотой, определенной только по низкочастотному сигналу, даст искаженные значения из-за наложения посторонних компонентов на полезный сигнал.

Высокочастотные компоненты можно подавить либо удалить аналоговым фильтром низких частот (противо-псевдо частотным фильтром).

Оценка системных параметров многоканальных измерительных систем

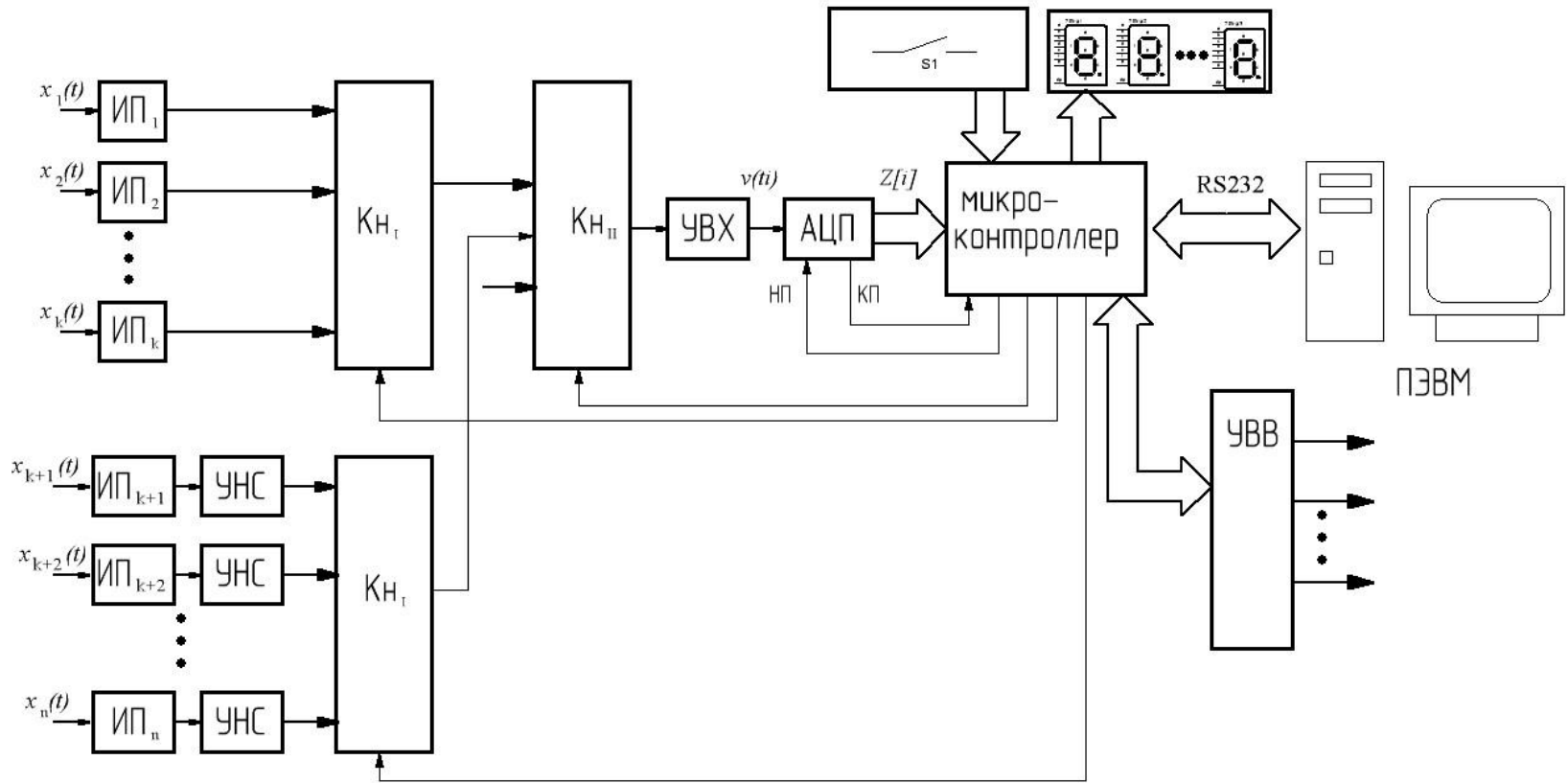


Рис. 16. Структурная схема многоканальной измерительной системы

Наиболее часто в ИС реализуют **циклический** или **программно-управляемый опрос датчиков**.