

# Техника безопасности на предприятиях нефтегазовой отрасли (НГО)

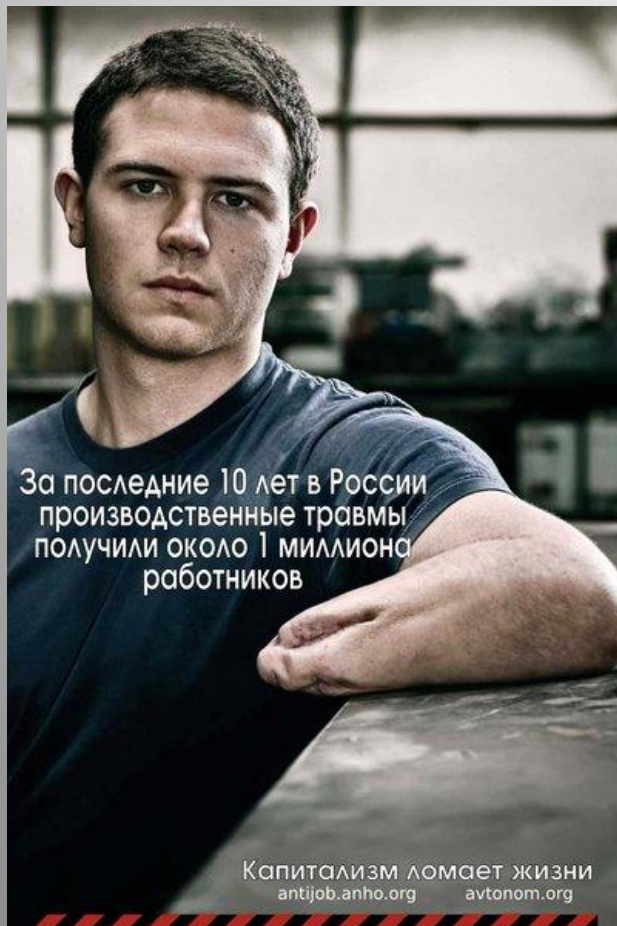
**Техника безопасности** — свод правил и положений, направленный на обеспечение условий безопасного труда и/или проведения каких-либо других работ.

Википедия



# Производственный травматизм

Несоблюдение техники безопасности приводит к возникновению производственного [травматизма](#)



В [России](#) на рабочих местах

	2000 г.	2008 г.
Пострадало (человек)	152 000	58 000
погибло	4400	2548

Российский показатель производственной смертности в 2008 году составил **11** на 100 000 работников (во [Франции](#) 2,7, в [Италии](#) 2,6, в [Великобритании](#) — 1,4)

**В Афганской войне 1979-1989 общие потери СССР составили 14453 человек погибшими**

# Соблюдай!

АСТРАХАНСКАЯ ОБЛАСТЬ. Посещение плавучей разведочной буровой установки «Астра» на шельфе Каспийского моря. 26 апреля 2002 года

Президент РФ Владимир Путин, президент нефтяной компании «ЛУКОЙЛ» Вагит Алекперов и другие нарушают правила техники безопасности, не надевая каски во время нахождения на территории опасного производственного объекта



# Дожимная насосная станция



# Средства индивидуальной защиты на ТНК-ВР



<http://www.ohranatruda.ru/ssot/video/910/145800/>

# Гигиена труда и промышленная санитария



У слесарей часты заболевания кожного покрова из-за попадания мельчайших металлических частиц, пыли и грязи в поры кожи.

Минеральные масла, смазочные и охлаждающие жидкости, а также керосин, проникая в поры, являются причиной гнойничковых заболеваний. Поражается кожный покров и при воздействии на него кислот, щелочей, скипидара, ацетона, бензина и других обезжиривающих и моющих веществ.

# Производственные травмы

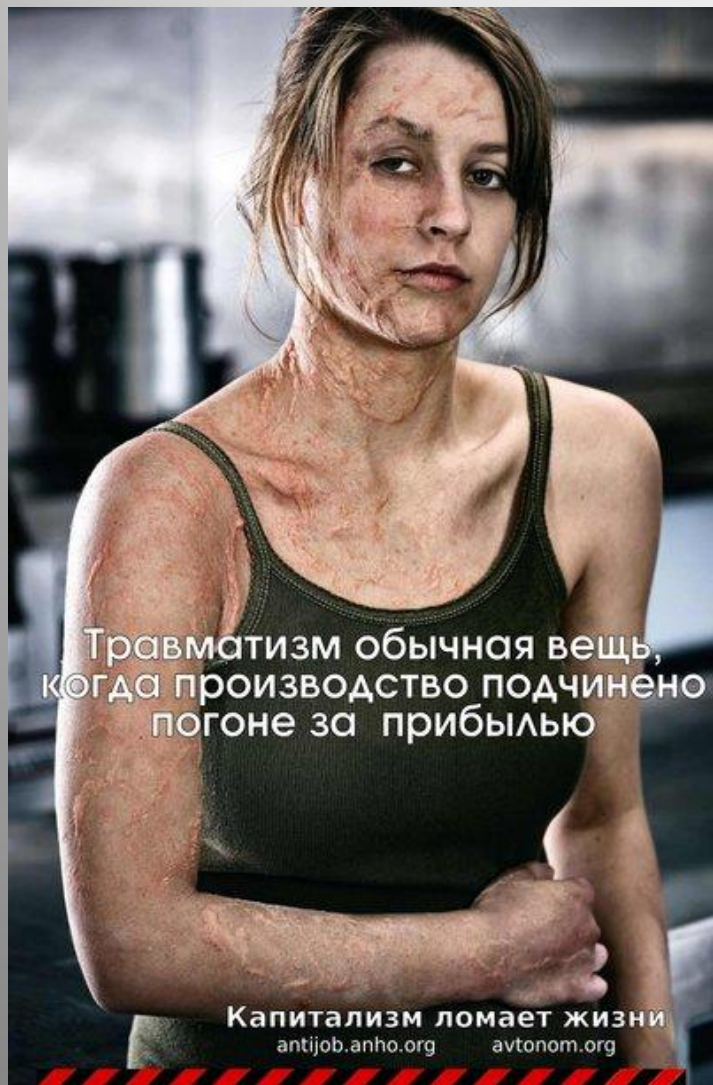
Производственной травмой называют повреждение тканей организма человека при выполнении производственного задания или при следовании на место работы



К производственным травмам относятся

- 1) ушибы,
- 2) раны,
- 3) ссадины,
- 4) кровоизлияния,
- 5) срыв кожного покрова,
- 6) переломы,
- 7) вывихи,
- 8) ослепление резким светом,
- 9) разрывы барабанной перепонки от резкого звука,
- 10) острые отравления,
- 11) поражения электрическим током,
- 12) термические и химические ожоги и др.

# Ужас





# Ср-ва защиты слесаря КИПиА

Перечень спецодежды, спецобуви и других средств индивидуальной защиты, выдаваемых слесарю по КИПиА

- костюм х/б
- перчатки х/б
- перчатки резиновые
- полотенце
- ботинки кожаные
- белье нательное
- на наружных работах зимой дополнительно куртка на утепленной прокладке

# Правила безопасности в нефтяной и газовой промышленности

утв. постановлением Госгортехнадзора РФ от 5 июня 2003 г. N 56

1.1.2. Правилами установлены требования, процедуры и условия ведения работ при

- проектировании, строительстве, реконструкции, эксплуатации, консервации и ликвидации производственных объектов;
- конструировании, изготовлении, ремонте машин, механизмов, других технических устройств;
- разработке технологических процессов;
- подготовке и аттестации работников;
- организации производства и труда.

# На основании Правил

организации должны в установленном порядке разработать и утвердить **инструкции** по промышленной безопасности по профессиям, видам работ (в том числе работ повышенной опасности) с учетом специфики производства и рабочих мест

# Мероприятия

1.2.5. Для всех взрывопожароопасных производственных объектов должны быть разработаны **мероприятия** по локализации и ликвидации последствий аварий. В планах ликвидации аварий (ПЛА), которые разрабатываются в соответствии с рекомендациями ([приложение 5](#)), следует предусматривать:

- оперативные действия персонала по предотвращению и локализации аварий;
- способы и методы ликвидации аварий и их последствий;
- порядок действий по исключению (минимизации) возможности загораний и взрывов, снижения тяжести возможных последствий аварий;
- эвакуацию людей, не занятых ликвидацией аварии, за пределы опасной зоны.

# Наряд-допуск

1.2.17. Производство работ в местах, где имеется или может возникнуть повышенная производственная опасность, должно осуществляться по наряду-допуску.

# **1.4. Требования к строительству, объектам, рабочим местам**

# Связь с ДП, руководством

1.4.10. Персонал производственных объектов должен быть обеспечен соответствующими средствами коллективной защиты.

Каждый производственный объект, где обслуживающий персонал находится постоянно, необходимо оборудовать круглосуточной телефонной (радиотелефонной) связью с диспетчерским пунктом или руководством участка, цеха, организации

# Предупредительные надписи

1.4.11. На рабочих местах, а также во всех местах опасного производственного объекта, где возможно воздействие на человека вредных и (или) опасных производственных факторов, должны быть предупредительные знаки и надписи



# Освещение

1.4.12. Рабочие места, объекты, проезды и подходы к ним, проходы и переходы в темное время суток должны быть освещены

1.4.13. В производственных помещениях, кроме рабочего, необходимо предусматривать аварийное освещение, а в зонах работ в ночное время на открытых площадках - аварийное или эвакуационное освещение.



# Расстояния

1.4.14. Расстояние между отдельными механизмами должно быть не менее 1 м, а ширина рабочих проходов - 0,75 м. Для передвижных и блочно-модульных установок и агрегатов ширина рабочих проходов допускается не менее 0,5 м.

# Ступени-перила

1.4.15. Объекты, для обслуживания которых требуется подъем рабочего на высоту до 0,75 м, оборудуются ступенями, а на высоту выше 0,75 м - лестницами с перилами. В местах прохода людей над трубопроводами, расположенными на высоте 0,25 м и выше от поверхности земли, площадки или пола, должны быть устроены переходные мостики, которые оборудуются перилами, если высота расположения трубопровода более 0,75 м

# Высота

1.4.18. Рабочие площадки на высоте должны иметь настил, выполненный из металлических листов с поверхностью, исключающей возможность скольжения, или досок толщиной не менее 40 мм и, начиная с высоты 0,75 м, перила высотой 1,25 м с продольными планками, расположенными на расстоянии не более 40 см друг от друга, и борт высотой не менее 15 см, образующий с настилом зазор не более 1 см для стока жидкости.

# КДФТ Концевой делитель фаз трубный



# Пояс + фал

- 1.4.19. Работы, связанные с опасностью падения работающего с высоты, должны проводиться с применением предохранительного пояса
- 1.4.20. Предохранительные пояса и фалы следует испытывать не реже двух раз в год

# Недеревянные настилы

1.4.21. Для пожаровзрывоопасных производств (установки подготовки нефти, резервуарные парки и т.п.) применение деревянных настилов запрещается.

Допускается временное применение деревянных настилов из досок толщиной не менее 40 мм при ведении работ с лесов во время ремонта полностью остановленных оборудования и аппаратов, зданий и сооружений



# Ограждения

1.4.22. Все потенциально опасные места объектов нефтегазодобычи (открытые емкости, трансмиссии и т.п.) должны иметь ограждения, закрывающие доступ к ним со всех сторон.

## **1.5. Требования к оборудованию, инструменту, другим техническим средствам**

1.5.3. Технологические системы, их отдельные элементы, оборудование должны быть оснащены необходимыми запорными устройствами, средствами регулирования и блокировки, обеспечивающими безопасную эксплуатацию.

# Автоматика

1.5.4. Для взрывоопасных технологических процессов должны предусматриваться автоматические системы регулирования и противоаварийной защиты, предупреждающие образование взрывоопасной среды и другие аварийные ситуации

# Сигнальные цвета

1.5.11. Узлы, детали, приспособления и элементы оборудования, которые могут служить источником опасности для работающих, а также поверхности оградительных и защитных устройств должны быть окрашены в сигнальные цвета в соответствии с установленными требованиями и нормами

# Взрывоопасные смеси

1.5.13. При пуске в работу или остановке оборудования (аппаратов, участков трубопроводов и т.п.) должны предусматриваться меры по предотвращению образования в технологической системе взрывоопасных смесей (продувка инертным газом, контроль за эффективностью продувки и т. д.), а также пробок в результате гидратообразования или замерзания жидкостей.

# Заземление

1.5.14. На металлических частях оборудования, которые могут оказаться под напряжением, должны быть предусмотрены видимые элементы для соединения защитного заземления. Рядом с этим элементом изображается символ "Заземление".

# Кожухи

1.5.15. Открытые движущиеся и вращающиеся части оборудования, аппаратов, механизмов и т.п. ограждаются или заключаются в кожухи. Такое оборудование оснащается системами блокировки с пусковыми устройствами, исключающими пуск его в работу при отсутствующем или открытом ограждении.

# Самовоспламенение, ожоги

1.5.16. Температура наружных поверхностей оборудования и кожухов теплоизоляционных покрытий не должна превышать температуры самовоспламенения наиболее взрывопожароопасного продукта, а в местах, доступных для обслуживающего персонала, должна исключить возможность ожогов.



# Неисправное оборудование

1.5.24. Эксплуатация оборудования, механизмов, инструмента в неисправном состоянии или при неисправных устройствах безопасности (блокировочные, фиксирующие и сигнальные приспособления и приборы), а также с превышением рабочих параметров выше паспортных запрещается.

# 1.6. Требования к электрооборудованию буровых установок и нефтегазопромисловых объектов

1.6.2.3. Электрооборудование (механические аппараты, устройства), контрольно-измерительные приборы, электрические светильники, средства блокировки, телефонные аппараты и сигнальные устройства к ним, устанавливаемые во взрывоопасных зонах [классов 0](#) 1.6.2.3. Электрооборудование (машины, аппараты, устройства), контрольно-измерительные приборы, электрические светильники, средства блокировки, телефонные аппараты и сигнальные устройства к ним, устанавливаемые во взрывоопасных зонах классов 0, [1](#) 1.6.2.3. Электрооборудование (машины, аппараты, устройства), контрольно-измерительные приборы, электрические светильники, средства блокировки, телефонные аппараты и сигнальные устройства к ним, устанавливаемые во взрывоопасных зонах классов 0, 1 и [2](#), должны быть во взрывозащищенном исполнении и иметь уровень взрывозащиты, отвечающий требованиям, предъявляемым ПУЭ-00, вид взрывозащиты -

# **1.7. Требования к организации труда, подготовке и аттестации работников**

1.7.1. Безопасные условия и охрану труда в организации обязан обеспечить работодатель. В процессе производственной деятельности работодатель обязан обеспечить выполнение установленных законодательством условий безопасности, в том числе:

# Работодатель должен обеспечить:

- безопасность работников при эксплуатации зданий, сооружений, оборудования, осуществлении технологических процессов, а также применяемых в производстве инструментов, сырья и материалов;

# Работодатель должен обеспечить:

- применение средств индивидуальной и коллективной защиты работников;
- приобретение и выдачу специальной одежды, специальной обуви, других средств индивидуальной защиты;
- обучение безопасным методам и приемам выполнения работ;

# Работодатель должен обеспечить:

- недопущение работников моложе 18 лет к работам на опасных производственных объектах, а также работников, не прошедших обязательные медицинские обследования или имеющих медицинские противопоказания

# Психоневрологический диспансер

При выполнении работ, связанных с повышенной опасностью (влияние вредных веществ, неблагоприятные производственные факторы), работники должны проходить обязательное психиатрическое освидетельствование не реже одного раза в пять лет в порядке, устанавливаемом Правительством Российской Федерации

# Допуск к работе

1.7.6. К работам на опасных производственных объектах допускаются работники после обучения безопасным методам и приемам выполнения работ, стажировки на рабочем месте, проверки знаний и практических навыков, проведения инструктажа по безопасности труда на рабочем месте и при наличии удостоверения, дающего право допуска к определенному виду работ.



# Допуск к работе

Срок стажировки устанавливается работодателем, но не может быть менее двух недель.

# Удостоверения

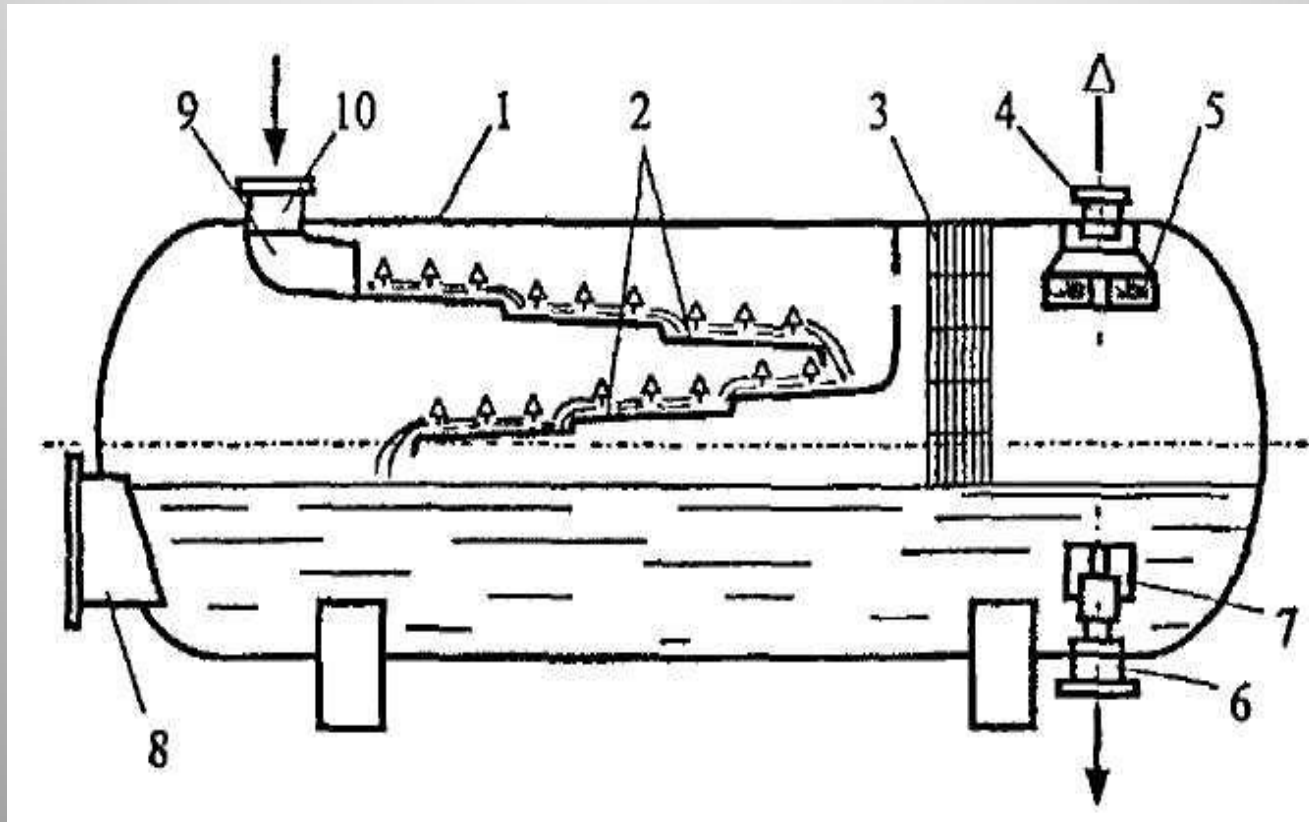
1.7.10. Специалисты с высшим и средним профессиональным образованием, в том числе работающие по рабочим специальностям, а также **практиканты высших и средних профессиональных учебных учреждений**, для получения допуска к самостоятельной работе должны пройти аттестацию с выдачей соответствующего удостоверения по рабочим профессиям. При выдаче такого удостоверения за теоретический курс обучения засчитывается подтвержденный дипломом теоретический курс по соответствующей специальности в рамках образовательной программы (для практикантов - справка), а за производственный - стажировка на рабочем месте в порядке, установленном в данной организации.

# ИСЗ, одежда

1.7.12. Работники опасных производственных объектов должны быть обеспечены сертифицированными средствами индивидуальной защиты, смывающими и обезвреживающими средствами.

Специальная одежда, специальная обувь, другие средства индивидуальной защиты выдаются работникам нефтяной и газовой промышленности в установленном порядке.

# Газонефтяной сепаратор



8 – люк-лаз для проведения обслуживания и ремонта

# Сообщи!

1.7.14. В области охраны труда работник обязан:

.....

- немедленно извещать своего непосредственного или вышестоящего руководителя о любой ситуации, угрожающей жизни и здоровью людей, о каждом несчастном случае на производстве, или об ухудшении состояния своего здоровья, в том числе о проявлении признаков острого профессионального заболевания (отравления);

# **1.8. Ответственность за нарушение требований промышленной безопасности**

1.8.1. Лица, виновные в нарушении требований промышленной безопасности, требований промышленной безопасности при пользовании взрывчатыми веществами на опасных производственных объектах несут ответственность в соответствии с законодательством Российской Федерации.

# Медицинские противопоказания

Лицам, имеющим стойкие заболевания, связанные с возможностью временной потери сознания или пространственной координации (эпилепсия, заболевания нервной системы, сердечно-сосудистые заболевания, нарушения функций опорно-двигательного аппарата и зрения), скорее всего, будет отказано в приеме на работу в качестве слесаря КИП. Сильный тремор (дрожание) рук, снижение слуха и зрения, отсутствие допуска к работе на высоте так же может явиться причиной отказа в трудоустройстве.

# Адреса 1

- <http://lugtu.lg.ua/ua/video/index.html> ролик из Луганска Видеозарисовка "Папа, возвращайся домой живым и здоровым!" –
- <http://www.oхранatruda.ru/ssot/video/910/145441/> видео резьба
- <http://www.oхранatruda.ru/ssot/video/910/145441/> удар ключом
- <http://www.oхранatruda.ru/ssot/video/910/145800/> ТБ на ТНК-ВР
- <http://www.oхранatruda.ru/ssot/video/910/145800/> Клинич смерть



# Адреса 2

- <http://www.ohranatruda.ru/ssot/video/910/145800/первая> помощь - учеб фильм ИСКУССТВ ДЫХ И МАССАЖ
- <http://www.ohranatruda.ru/ssot/video/910/145800/> уч фильм охрана
- <http://www.ohranatruda.ru/ssot/video/910/145800/> накладывание жгутов

# Адреса 3

- [http://www.youtube.com/watch?v=e\\_s0WM\\_M\\_yuU&playnext=1&list=PLC1C6AD25B64CFBD8](http://www.youtube.com/watch?v=e_s0WM_M_yuU&playnext=1&list=PLC1C6AD25B64CFBD8) прорыв нефтепровода
- <http://www.youtube.com/watch?v=KEiL3PhAbE0&feature=related> Хрюн и Степан об охране труда
- [http://www.youtube.com/watch?v=ZM\\_G92QVOQ&NR=1&feature=fvwp](http://www.youtube.com/watch?v=ZM_G92QVOQ&NR=1&feature=fvwp) буровая

# Адреса 4

- <http://www.youtube.com/watch?v=05gp6AM5FUw&feature=related> роторная буровая вышка модель
- <http://www.youtube.com/watch?v=-6jKduQhII&NR=1> злой киповец
- <http://www.youtube.com/watch?v=prW5-eKSxZw&NR=1> ответный удар киповца

# Адреса 5

- <http://www.youtube.com/watch?v=Q0SA5XiJBZw&NR=1> служба КИПиА
- <http://www.youtube.com/watch?v=-ber8KSmLRQ&feature=related> Киповцы  
Пермь Трансгаза
- <http://www.youtube.com/watch?v=jD6bayZFPg&feature=related> разборка цилиндра  
Охрана тр нарушена