

# Машины для посева зерновых культур

Сеялка СЗ-3,6А

**Сеять, давать начало хлебу нового урожая доверялось самым умудренным знаниями крестьянам. Прошли столетия, и техника заменила сеятеля.**



# Цели урока:

- **Образовательная:** Сформировать целостное представление о сеялке СЗ-3,6А по средствам интеграции четырех смежных предметов: с/х машины, технология производства продукции растениеводства, устройство тракторов и техническая механика
- **Развивающая:** продолжить развитие творческого потенциала учащихся и побуждение к активному познанию окружающей среды
- **Воспитательная:** продолжить воспитание бережного отношения к книгам

# План урока

- 1. Расшифровка названия сеялки
- 2. Назначение сеялки
- 3. Технические характеристики сеялки
- 4. Тракторы для агрегатирования с сеялкой
- 5. Используемые сцепки
- 6. Общее устройство сеялки
- 7. Устройство и назначение рабочих органов
- 8. Современные материалы для сеялки
- 9. Рабочий процесс сеялки

# Словарь урока

- Интеграция – глубокое взаимопроникновение обобщенных знаний в той или иной области
- Туки – то же, что и удобрения
- Зерновые культуры – растения, возделываемые для получения зерна
- Зернобобовые культуры – растения семейства бобовых, возделываемые для получения продовольственного и кормового зерна, богатого белком.

# Расшифровка названия



# Назначение сеялки СЗ-3,6А

- Сеялка предназначена для высева семян зерновых: пшеницы, ржи, ячменя, овса;  
зернобобовых: гороха, фасоли, сои, чечевицы, люпина

# ПШЕНИЦА ОЗИМАЯ



Включен в Госреестр с 2004 года



Проходит государственное испытание





# РОЖЬ



# ЯЧМЕНЬ



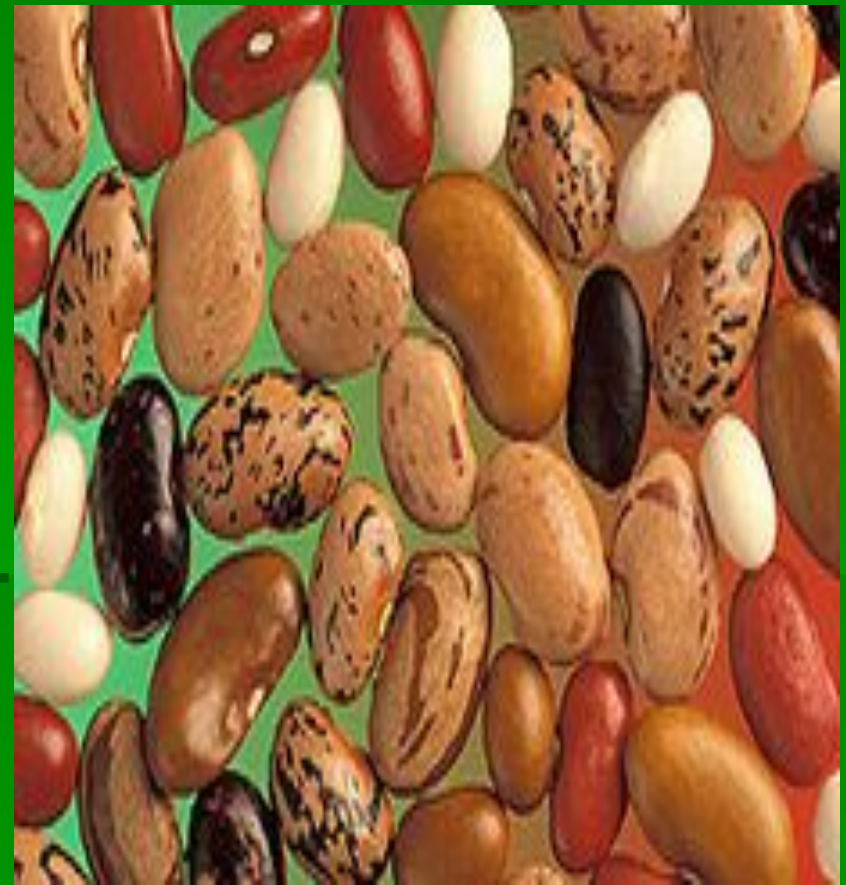
# OBĚC



# Горох



# ФАСОЛЬ

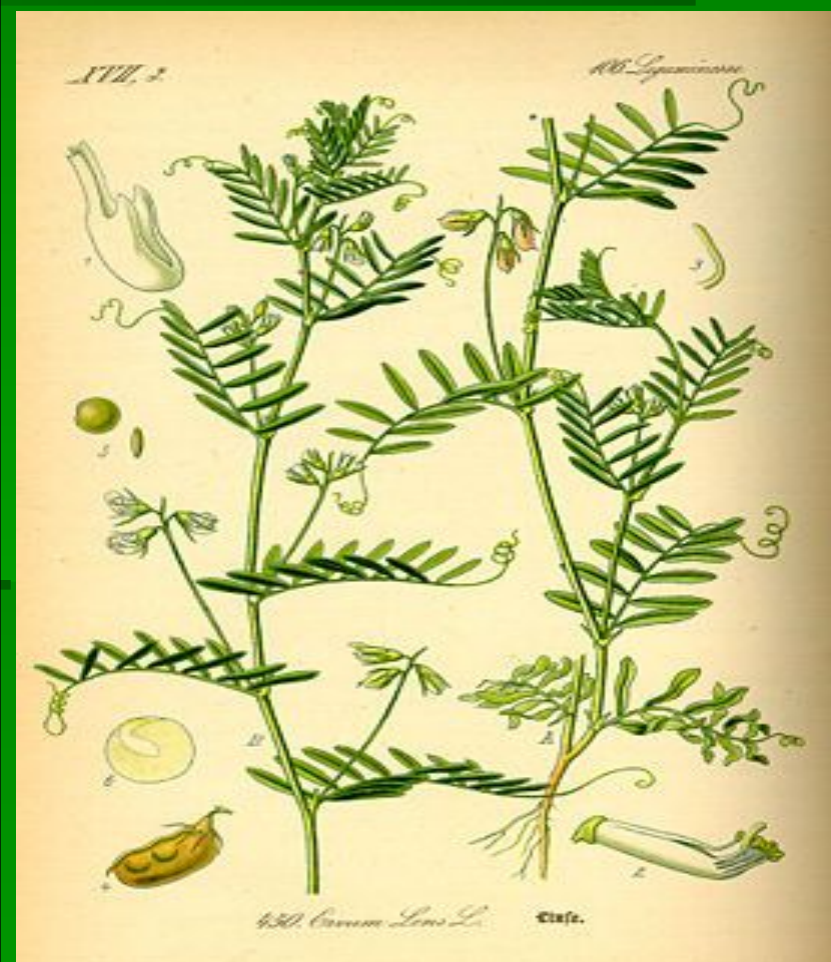


СОЯ

ЛЮПИН



# ЧЕЧЕВИЦА



# Технические характеристики сеялки СЗ-3,6А

Марка	СЗ-3,6А
Ширина захвата	3,6 м
Рабочая скорость	до 3,9м/с
Ширина междурядий	150 мм
Глубина хода сошников	40-80 мм
Количество рядов	24
Ёмкость зернового отделения	453 дм <sup>3</sup>
Ёмкость ящика для удобрений	212 дм
Масса	1270 кг



## С какими тракторами агрегатируется сеялка:

-1 СЗ-3,6А – Т-40А, Т-50А, МТЗ-50/52Л,  
МТЗ-80, МТЗ-82Л, ЮМЗ-6Л  
ЮМЗ-6М, Т-80А

-несколько – ДТ-75, Т-150К, Т-4А, К-700  
СЗ-3,6А

# Комплектование агрегатов

Трактор	Кол-во сеялок	Сцепка	Способ соединения
МТЗ –80	1	_____	
МТЗ - 82	2	СП-11	Эшелонированный
Т-150	3	СП-11	Эшелонированный
Т-150К	4	СП-16	Эшелонированный
К-701	4	СП-16	Эшелонированный
	5	СП-20	Эшелонированный

# Тракторы, агрегатируемые с 1-ой сеялкой СЗ-3,6А

■ ЮМЗ-6Л



■ МТЗ-80



# Тракторы, агрегатируемые с 1-ой сеялкой СЗ-3,6А

■ МТЗ - 52



# Тракторы, агрегатируемые с несколькими сеялками СЗ-3,6А

ДТ-75



Т-4А



# Тракторы, агрегатируемые с несколькими сеялками СЗ-3,6А

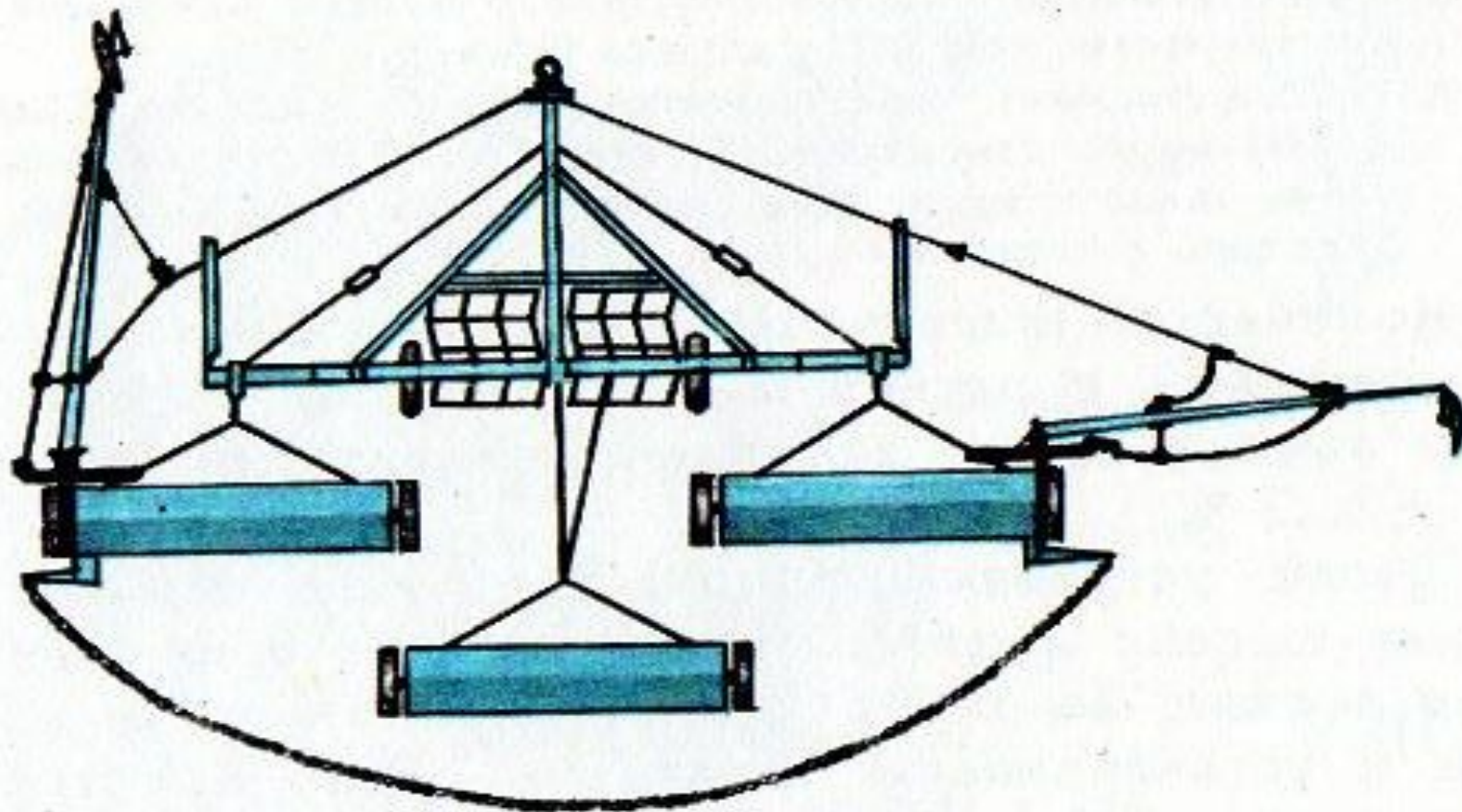
К-700



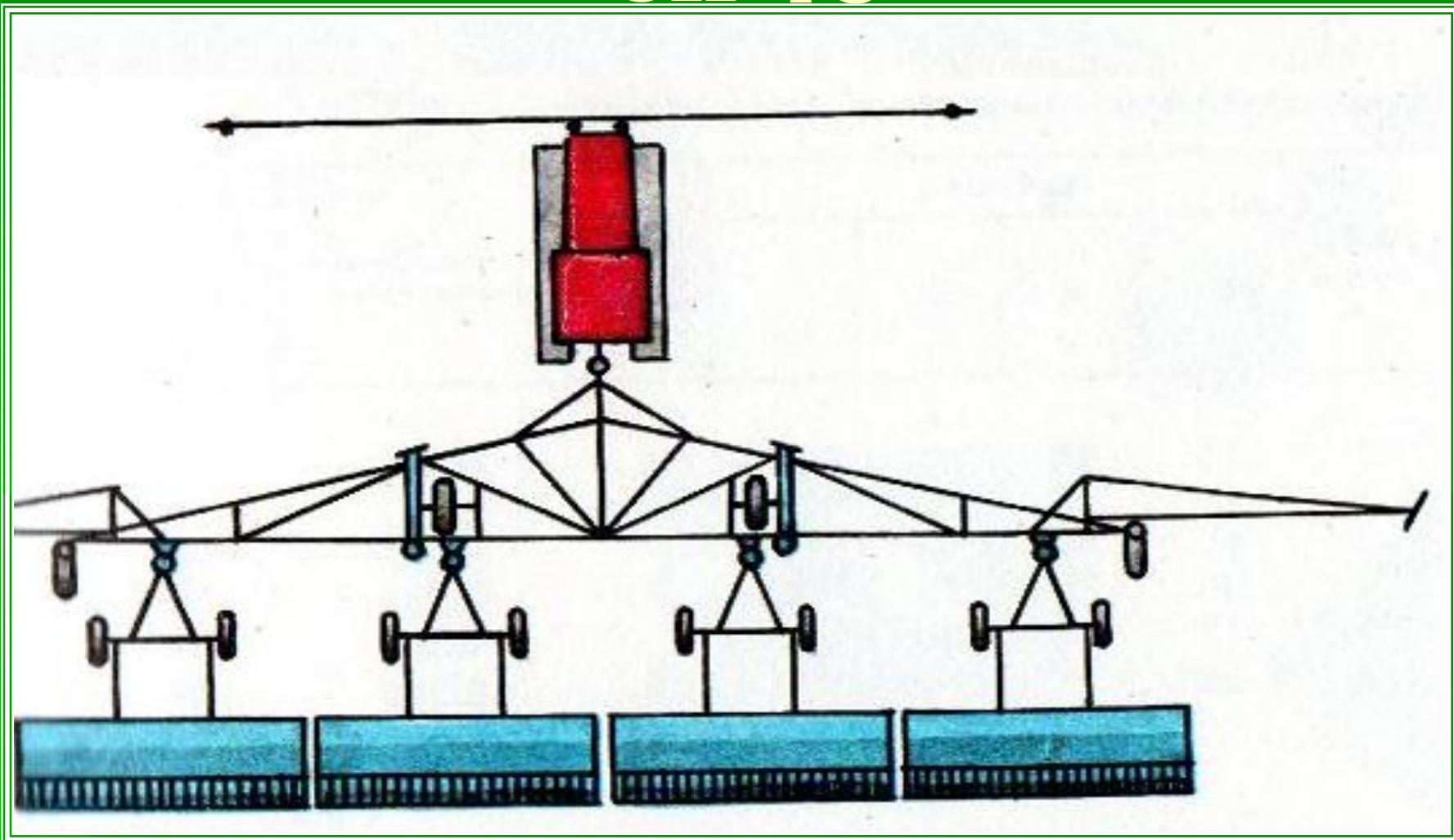
Т-150К



# Схема эшелонированного агрегата из трех сеялок СЗ-3,6А и сцепки СП-11

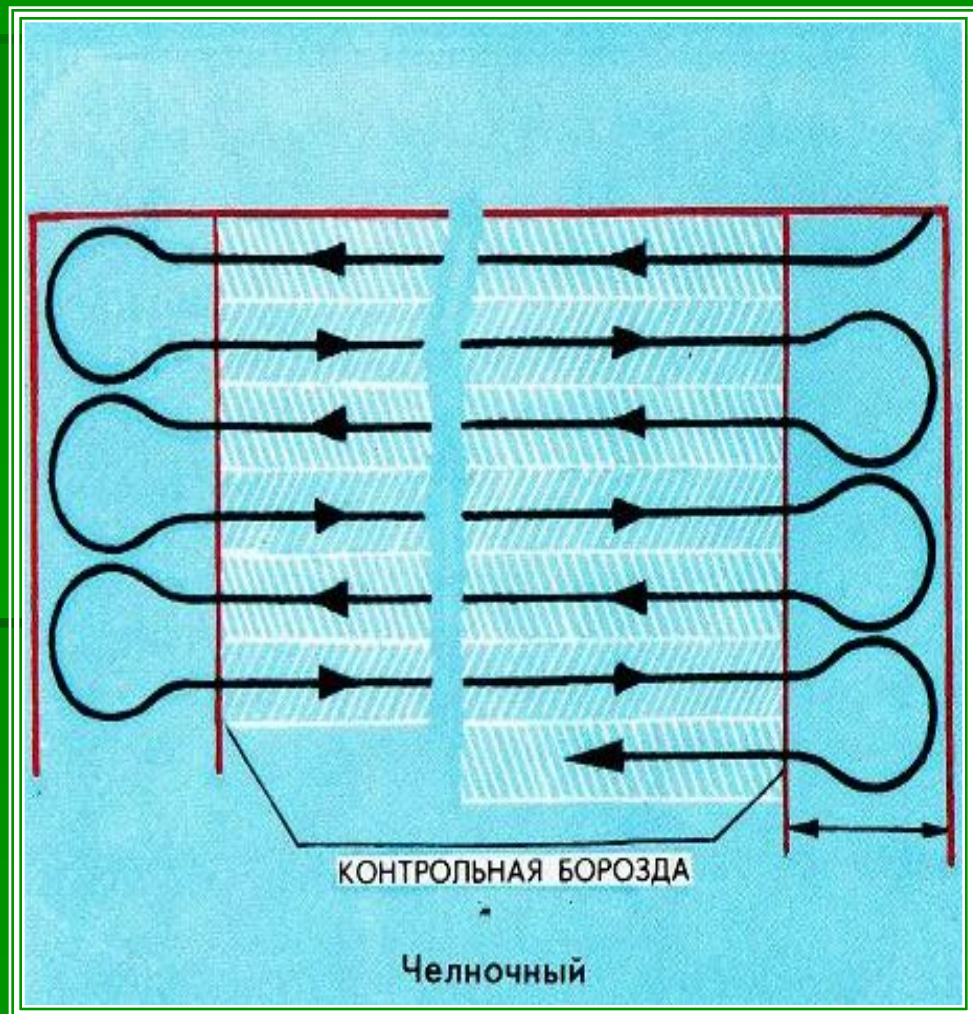
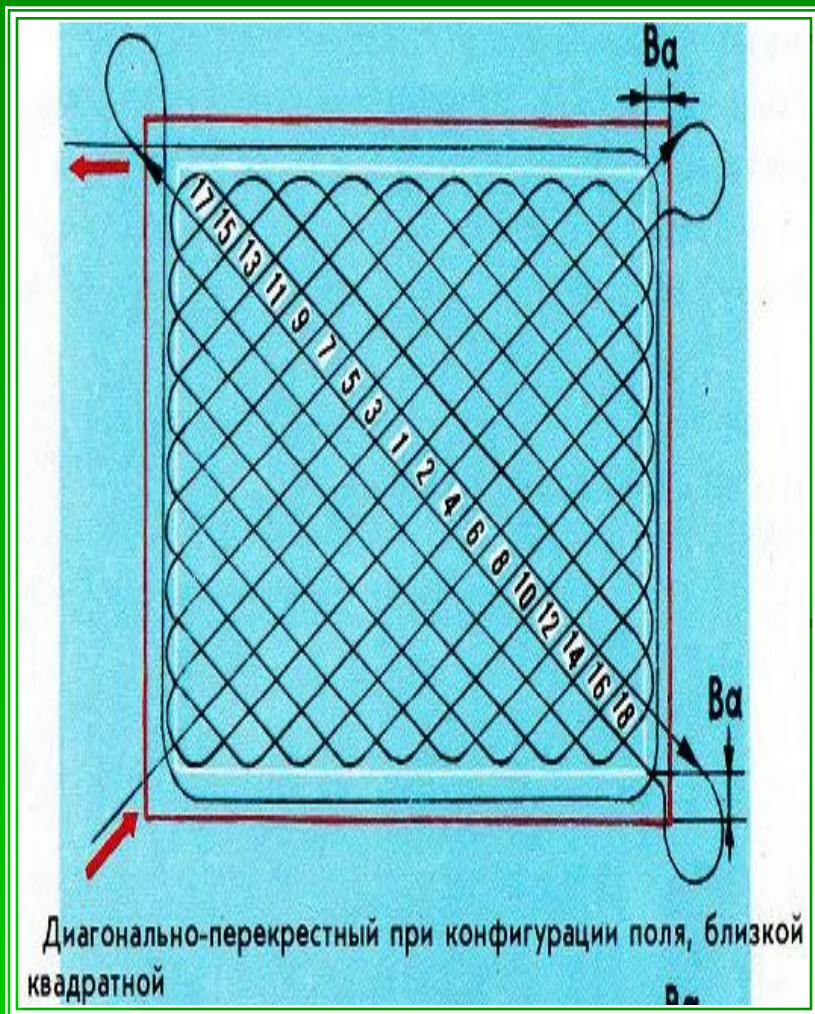


# Схема шеренгового агрегата из четырех сеялок СЗ-3,6А и сцепки СП-16





# СХЕМА ДВИЖЕНИЯ ПОСЕВНЫХ АГРЕГАТОВ



# Общее устройство сеялки

## СЕЯЛКА СЗ -3,6А

**Рабочие органы сеялки:**  
(непосредственно выполняющие процесс посева)

- Зернотуковый ящик
- Высевающие аппараты
- Семяпроводы
- Сошники

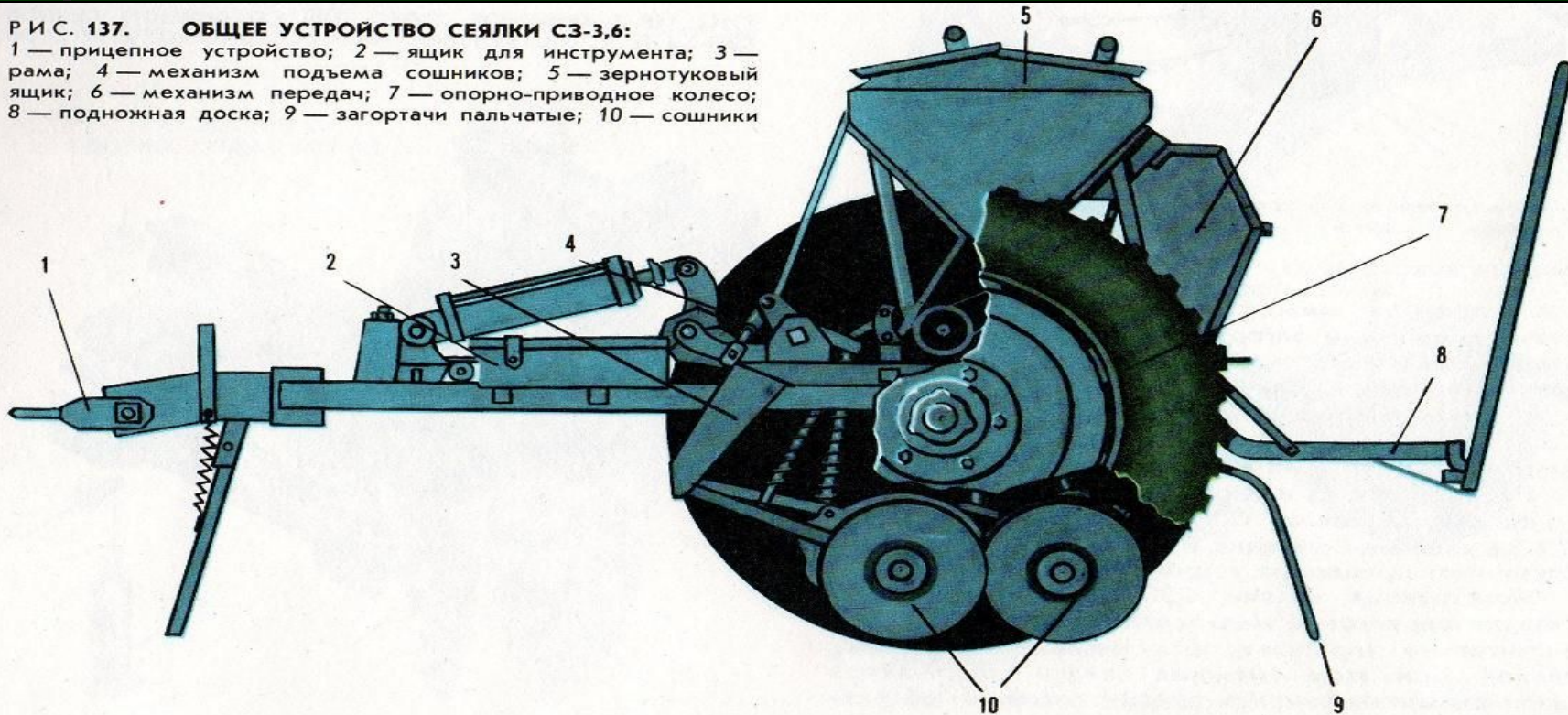
**Служебные органы сеялки**  
(обслуживающие рабочие органы)

- Рама с механизмом навески
- Опорно-приводные колеса
- Механизм подъема и установки глубины хода сошников
- Механизм передачи движения от колес

# ОБЩЕЕ УСТРОЙСТВО

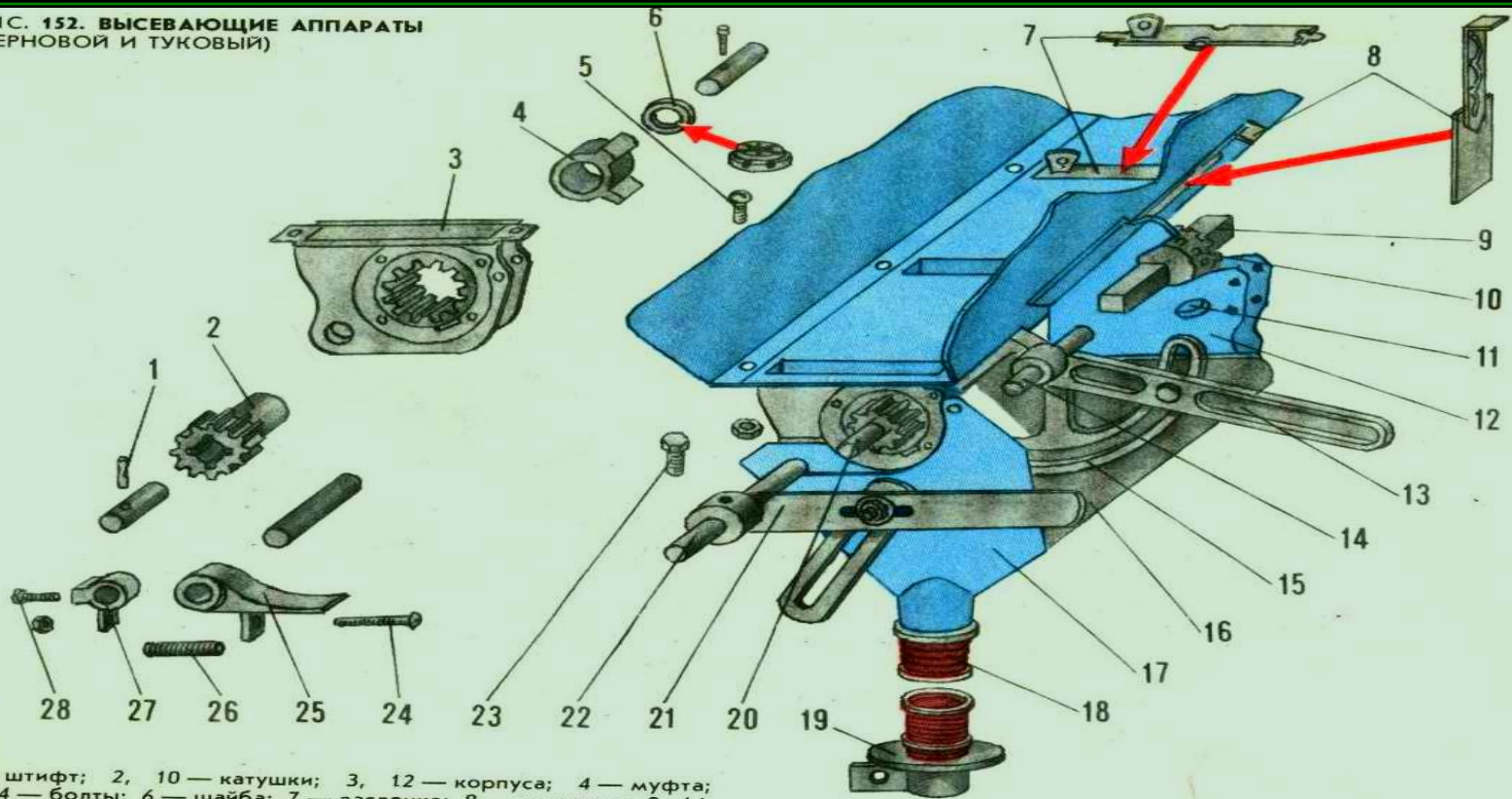
Р И С. 137. ОБЩЕЕ УСТРОЙСТВО СЕЯЛКИ СЗ-3,6:

1 — прицепное устройство; 2 — ящик для инструмента; 3 — рама; 4 — механизм подъема сошников; 5 — зернотуковый ящик; 6 — механизм передач; 7 — опорно-приводное колесо; 8 — подножная доска; 9 — загортачи пальчатые; 10 — сошники



# Высевающие аппараты

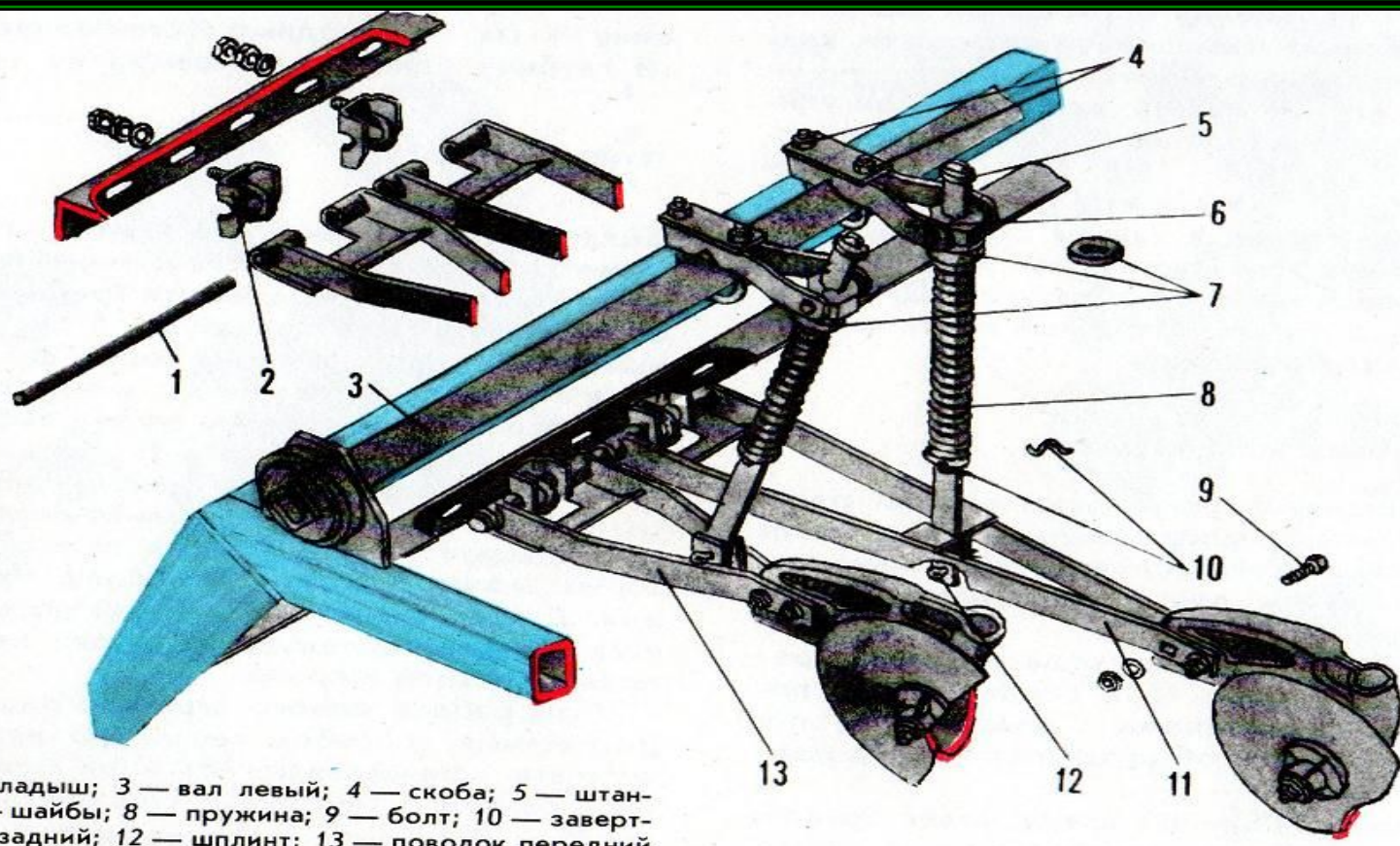
РИС. 152. ВЫСЕВАЮЩИЕ АППАРАТЫ  
(ЗЕРНОВОЙ И ТУКОВОЙ)



1 — штифт; 2, 10 — катушки; 3, 12 — корпуса; 4 — муфта;  
5, 24 — болты; 6 — шайба; 7 — заслонка; 8 — задвижка; 9, 14,  
22 — валы; 11, 25 — клапаны; 13, 21 — рычаги; 15 — сектор;  
16 — лоток; 17 — воронка; 18 — трубка гофрированная; 19 —

крышка; 20 — вал левый; 23, 28 — винты; 26 — пружина; 27 —  
вставка клапана

# Дисковые сошники



1 — валик; 2 — вкладыш; 3 — вал левый; 4 — скоба; 5 — штанга; 6 — вилка; 7 — шайбы; 8 — пружина; 9 — болт; 10 — завертка; 11 — поводок задний; 12 — шплинт; 13 — поводок передний

# МАГНИТНОЕ ПОЛЕ СЕЯЛКИ

- Повысить всхожесть семян можно за счет увеличения длительности обработки их в магнитном поле в процессе посева. Для этого между выпускными окнами на днище бункера закреплены магнитные пирамиды, а над выпускными окнами на горизонтальном валу – магнитные диски.

# МАГНИТНОЕ ПОЛЕ СЕЯЛКИ

