

**Кафедра: «Технология транспортного машиностроения и ремонт подвижного состава»**

**Дисциплина: «Технология конструкционных материалов»**

## **ЛЕКЦИЯ №13**

**Сварка металлов. Общие сведения.  
Физическая сущность сварочной дуги.  
Тепловое действие сварочной дуги.**

# Основные виды сварки:

**Сварка плавлением** осуществляется при последовательном нагревании кромок свариваемых деталей до местного расплавления с помощью высокотемпературного источника тепла.

**Сварка давлением** осуществляется за счет совместной пластической деформации соединяемых заготовок, нагретых до высокопластического состояния или обладающих высокой пластичностью при нормальной температуре.

**Вид сварки** объединяет группу сварочных процессов, в которых используется один источник теплоты.

Три основных вида сварки:

1) Дуговая электросварка (источник теплоты – электрическая дуга).

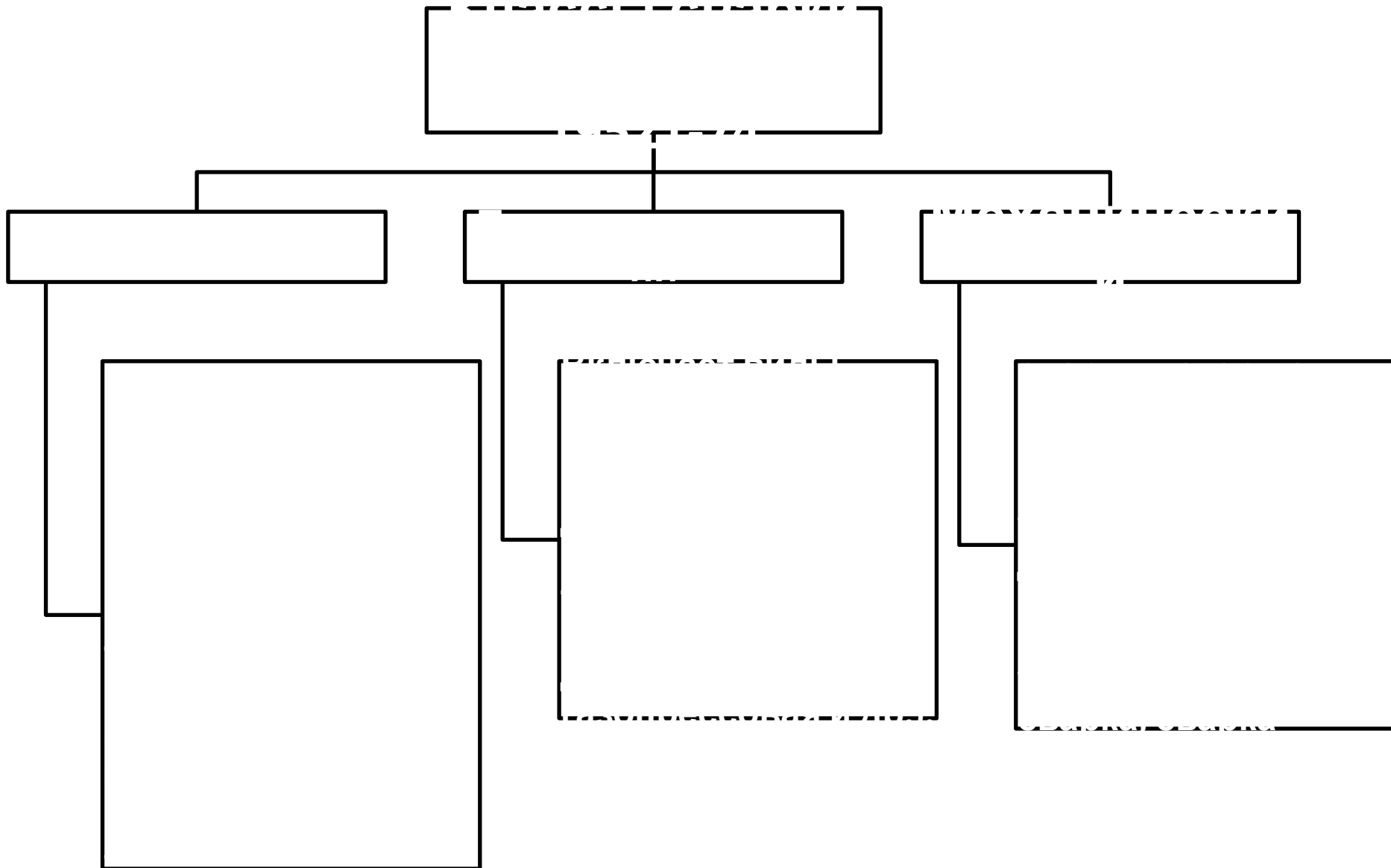
2) Электрошлаковая сварка (источник теплоты – тепло, аккумулируемое в сварочной ванне).

3) Электронно-лучевая сварка (источник теплоты – тепловая энергия, образующаяся в результате преобразования кинетической энергии движущихся электронов).

**Способ сварки** – это вариант конкретного вида сварки, который отличается от других по сущности ведения процесса (сварка открытой дугой, сварка в защитных газах, сварка под флюсом, ручная сварка).

**Метод сварки** – это разновидность способа сварки, отличающаяся от других принципиальными изменениями (ручная дуговая сварка обычная и с опиранием обмазки, сварка наклонным электродом, автоматическая сварка с увеличенным вылетом электрода).

# Классификация сварки по виду применяемой энергии



# СПОСОБЫ СВАРКИ ПЛАВЛЕНИЕМ

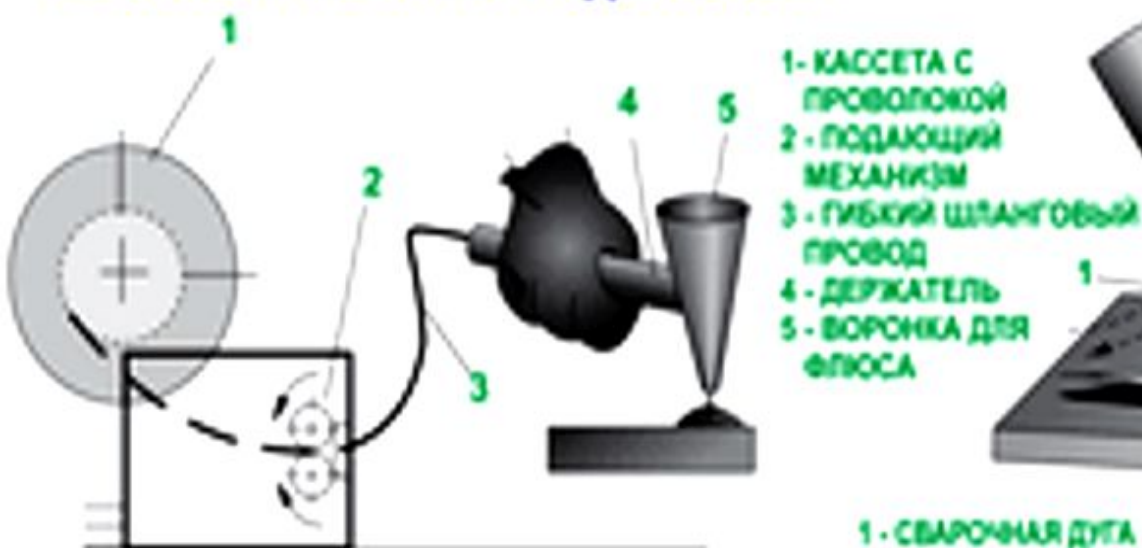
## РУЧНАЯ ДУГОВАЯ



## АВТОМАТИЧЕСКАЯ ПОД ФЛЮСОМ



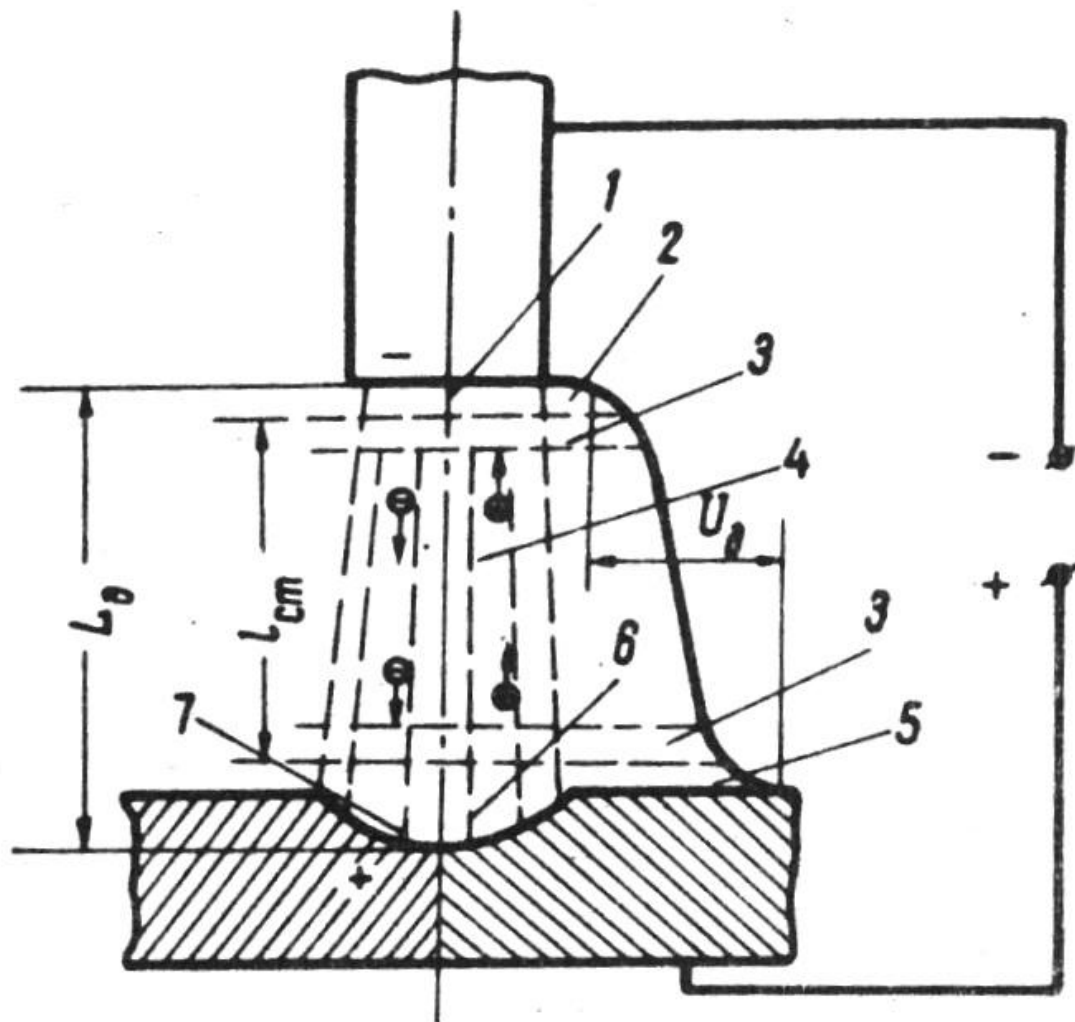
## МЕХАНИЗИРОВАННАЯ ПОД ФЛЮСОМ



## В ЗАЩИТНОМ ГАЗЕ НЕПЛАВЯЩИМСЯ ЭЛЕКТРОДОМ



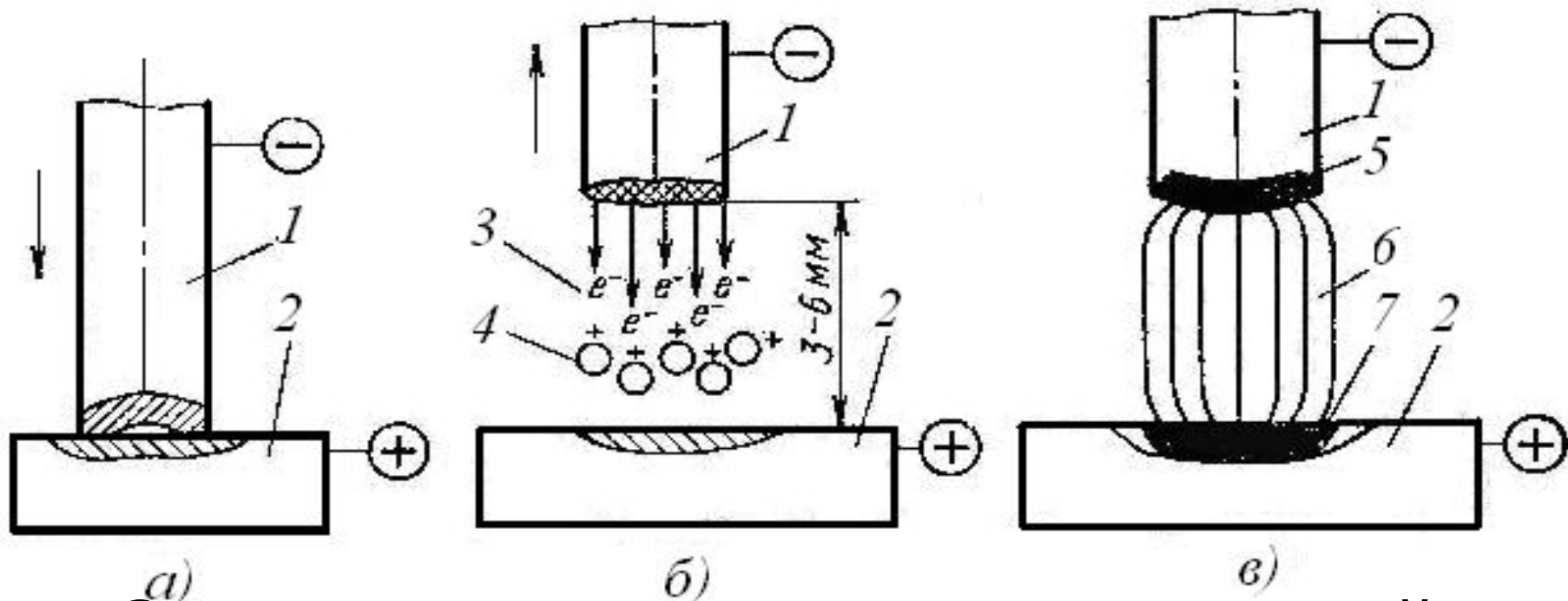
# Схема сварочной дуги



- 1) катодная область;
- 2) область катодного падения напряжения;
- 3) переходные области;
- 4) столб дуги;
- 5) область анодного падения напряжения;
- 6) кратер сварочной ванны;
- 7) анодная область.

$L_d$  — длина дуги;

$l_{ст}$  — длина столба дуги.



## Схема зажигания электрической

**ДУГИ:** а) короткое замыкание,

б) ионизация воздушного промежутка за счет эмиссии электронов,

в) устойчивый дуговой разряд:

1 – электрод, 2 – заготовка, 3 – поток электронов,

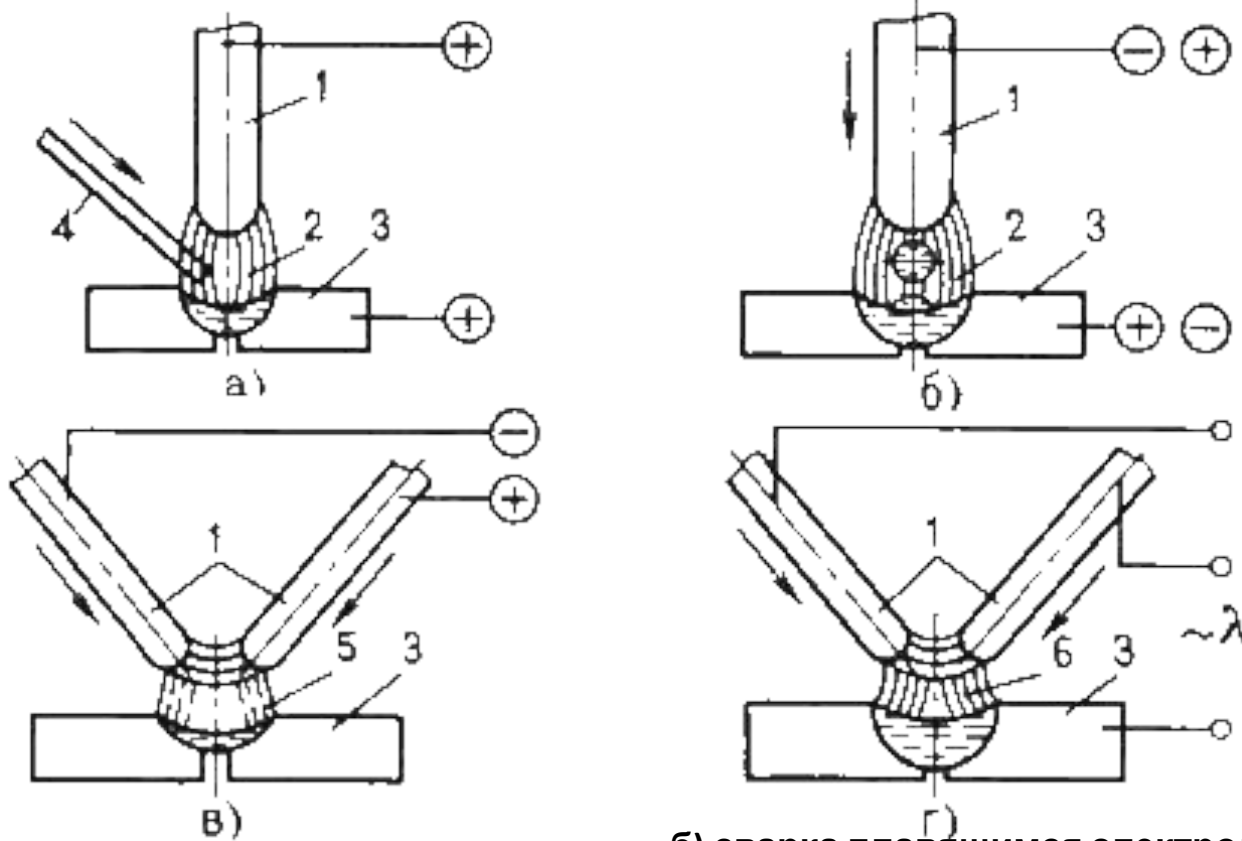
4 – поток положительно заряженных ионов,

5 – катодное пятно,

6 – дуга,

7 – анодное пятно

# Разновидности дуговой сварки



а) сварка неплавящимся (графитовым или вольфрамовым) электродом 1 дугой прямого действия 2, при которой соединение выполняется путем расплавления основного 3, либо присадочного металла 4;

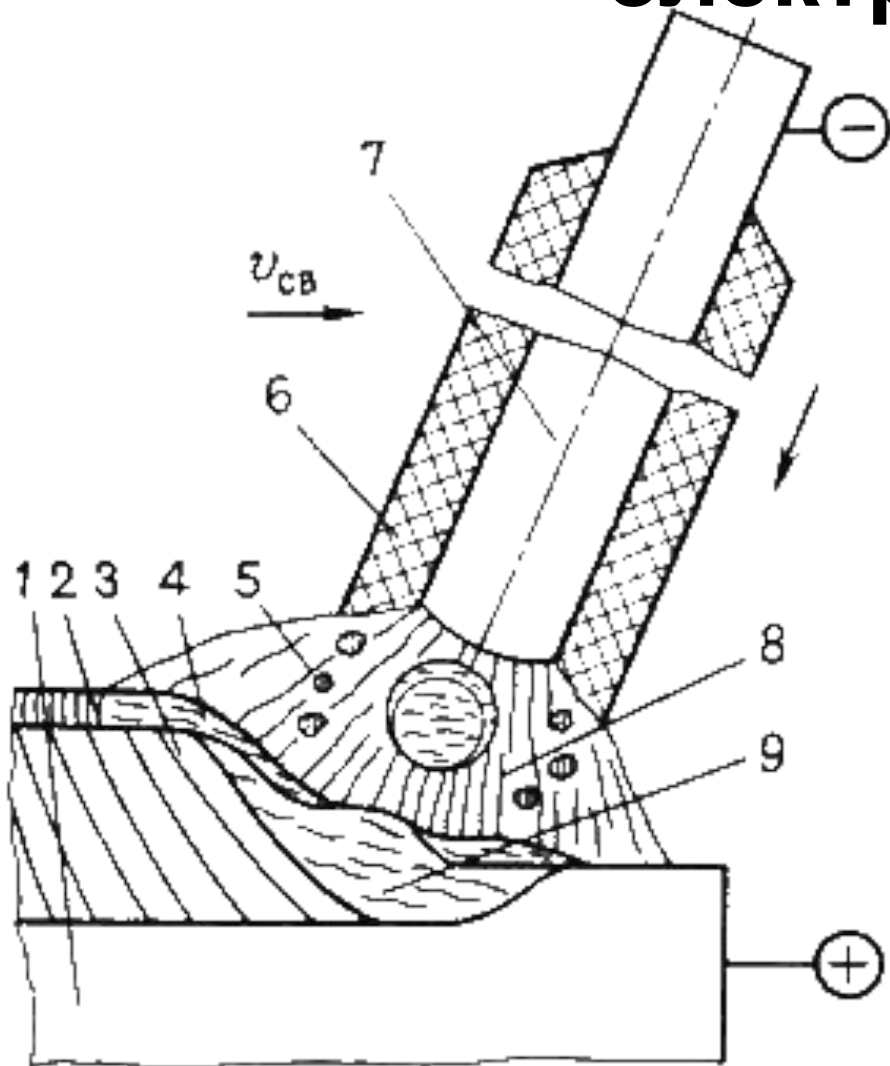
в) сварка косвенной дугой 5, горячей между двумя неплавящимися электродами, в результате чего основной металл нагревается и расплавляется теплотой столба дуги;

б) сварка плавящимся электродом 1 дугой прямого действия с одновременным расплавлением основного металла и электрода, который пополняет сварочную ванну жидким металлом;

г) сварка трехфазной дугой, при которой дуга горит между каждым электродом и основным металлом.

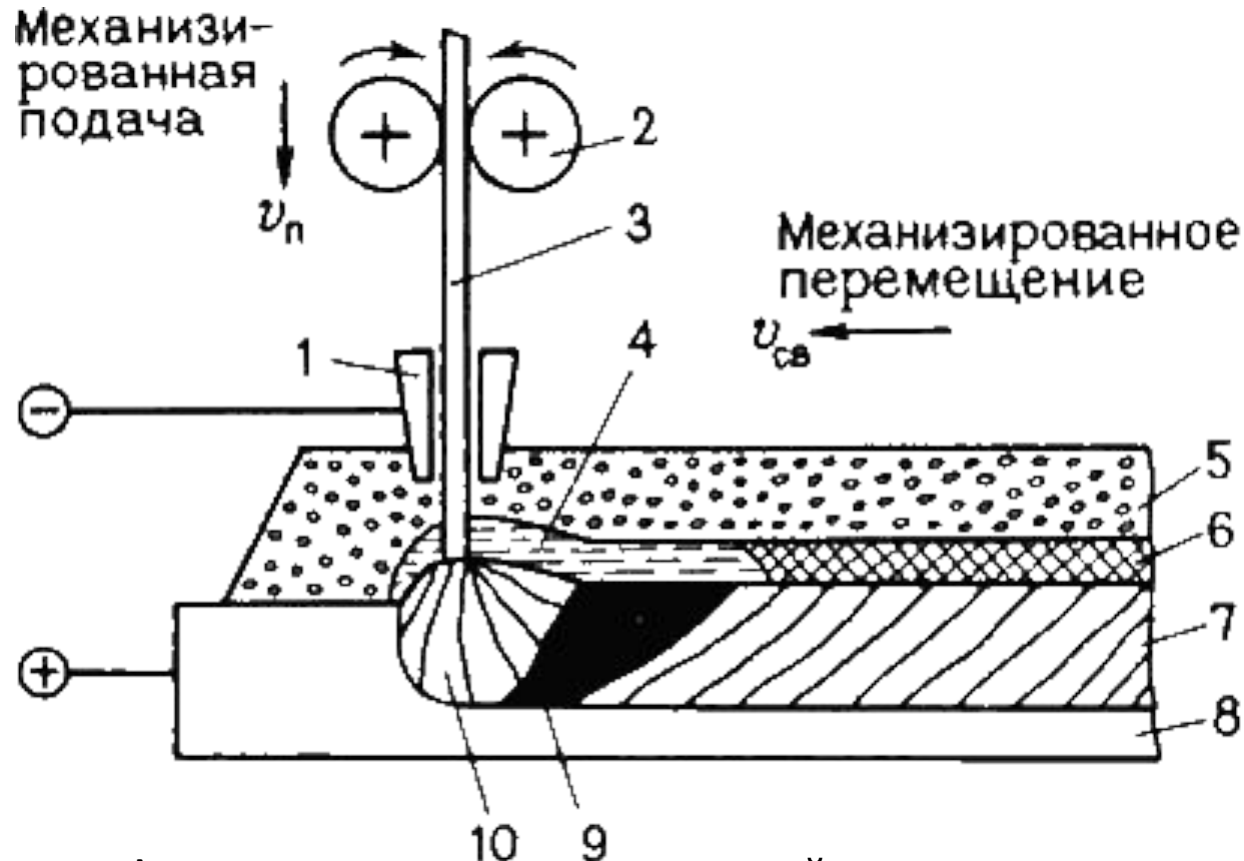


# Схема процесса сварки металлическим покрытым электродом



- 1) основной металл;
- 2) шлаковая корка;
- 3) сварной шов;
- 4) шлаковая ванна;
- 5) защитная газовая атмосфера;
- 6) покрытие электрода;
- 7) стержень электрода;
- 8) электрическая дуга;
- 9) сварочная ванна;
- 10)  $v_{св}$  – скорость сварки.

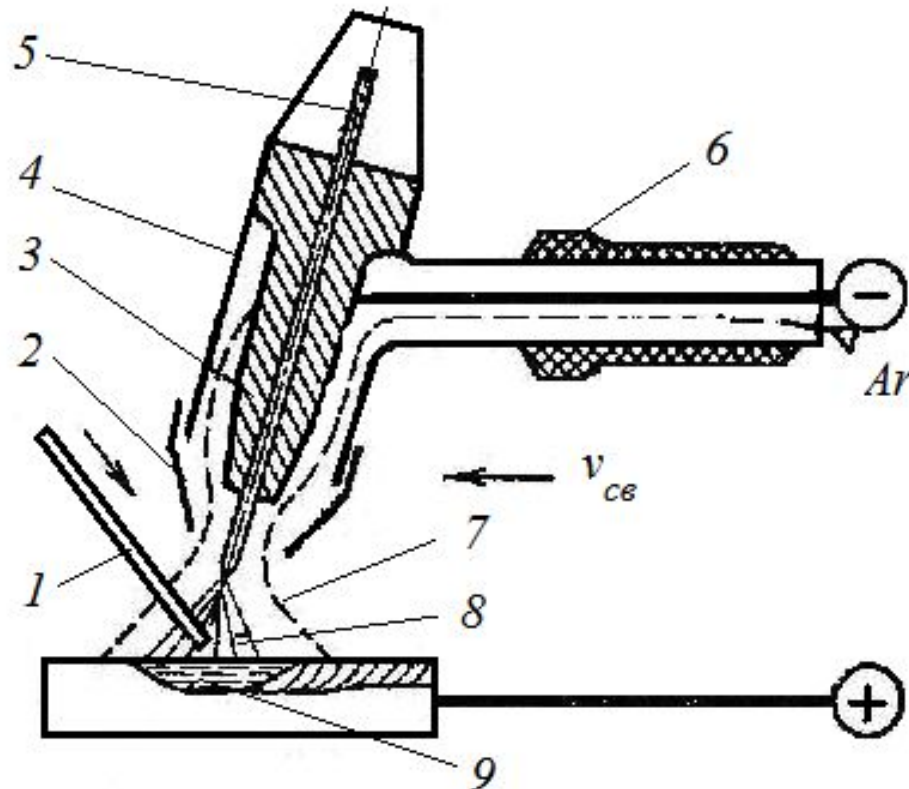
# Схема автоматической дуговой сварки под флюсом



- 1) токопровод; 2) механизм подачи сварочной проволоки;
- 3) сварочная проволока; 4) жидкий шлак; 5) флюс;
- 6) твердая шлаковая корка; 7) сварной шов;
- 8) основной металл; 9) жидкий металл; 10) электрическая дуга.

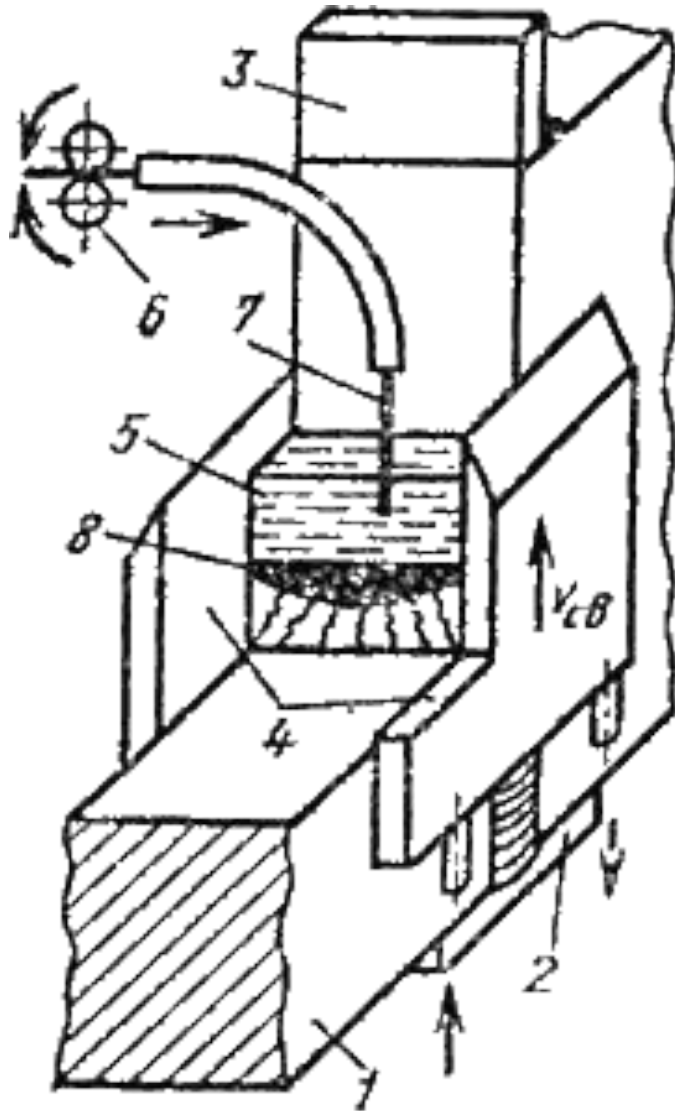
# Сварка в защитных газах

Схема сварки в защитных газах неплавящимся электродом при прямой полярности с присадочным пруток:



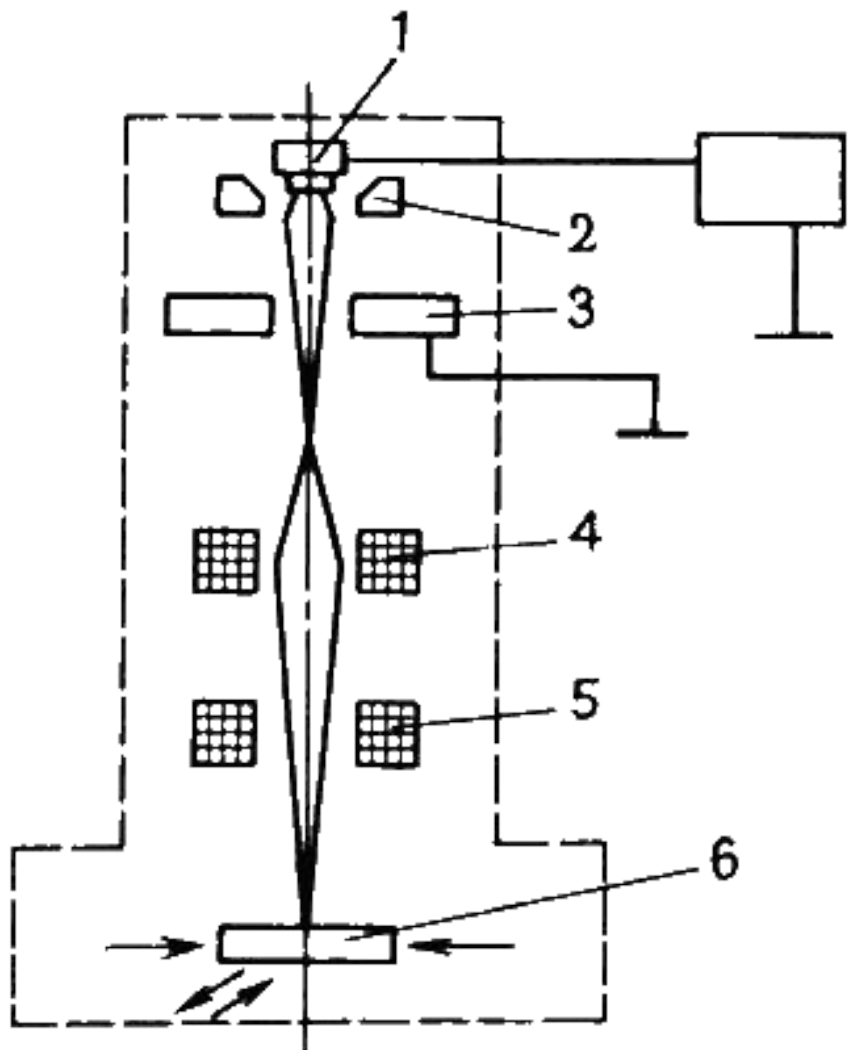
- 1 – присадочный пруток,
- 2 – сопло,
- 3 – токопроводящий мундштук,
- 4 – корпус горелки,
- 5 – неплавящийся вольфрамовый электрод,
- 6 – рукоять горелки,
- 7 – атмосфера защитного газа,
- 8 – сварочная дуга,
- 9 – ванна расплавленного металла

# Схема электрошлаковой сварки



- 1) свариваемые заготовки;
- 2) продольная планка;
- 3) поперечная планка;
- 4) водоохлаждаемые медные ползуны;
- 5) электропроводный шлак;
- 6) механизм подачи проволоки;
- 7) электродная проволока;
- 8) сварочная ванна;
- 9)  $V_{св}$  – скорость сварки.

# Схема установки для электронно-дуговой сварки



- 1) катод электронной пушки;
- 2) электрод;
- 3) анод;
- 4) верхний элемент магнитной системы;
- 5) нижний элемент магнитной системы;
- 6) свариваемые заготовки.