

# Подготовительные функции

---

Функции адресом **G**, называемые **подготовительными**, определяют режим и условия работы станка и УЧПУ. Кодированы от **G00** до **G99**.

За каждой функцией закреплено стандартом определенное значение:

**G00.... G09** - команды общего порядка: позиционирование, линейная или круговая интерполяция, ускорение, замедление, пауза;

**G10. ... G39** особенности непрерывной обработки: выбор осей, плоскостей, видов интерполяции;

**G40. .. G59** - коррекция размеров инструмента без отсчета, смещение осей;

**G60. . G79** - вид и характер работы: точно, быстро;

**G80. .. G89** - постоянные (фиксированные) автоматические циклы;

**G90. .. G99** - особенности задания размеров, режимов обработки.

---

# Значение подготовительных функций по ГОСТ 20999—83

Код функции	Наименование	Значение
G00	<u>Быстрое позиционирование</u>	Перемещение в <u>запрограммированную</u> точку с максимальной скоростью. Предварительно <u>запрограммированная</u> скорость перемещения игнорируется, но не отменяется.
G01	Линейная интерполяция	Вид управления, при котором обеспечивается постоянное отношение между скоростями по осям координат, пропорциональное отношению между расстояниями, на которые должен переместиться исполнительный орган станка по двум и более координатам одновременно.
G02 G03	<u>Круговая интерполяция</u>	Вид контурного управления для получения дуги окружности.
G02	Круговая интерполяция. Движение по часовой стрелке.	Движение исполнительного органа направлено по часовой стрелке, если смотреть со стороны положительного направления оси, перпендикулярной к обрабатываемой поверхности.

# Значение подготовительных функций

G03	Круговая интерполяция. Движение против часовой стрелки.	Движение исполнительного органа направлено против часовой стрелки, если смотреть со стороны положительного направления оси, перпендикулярной к обрабатываемой поверхности.
G04	Пауза	Указание о временной задержке, значение которой задается в УП.
G06	Параболическая интерполяция	Вид контурного управления для получения дуги параболы.
G08	Разгон	Автоматическое увеличение скорости перемещения в начале движения до <u>запрограммированного значения</u> .
G09	Торможение	Автоматическое уменьшение скорости перемещения относительно <u>запрограммированной</u> при приближении к <u>запрограммированной</u> точке.
От G17 до G19	Выбор плоскости	Задание плоскости таких функций, как круговая интерполяция, коррекция на фрезу и др.

# Значение подготовительных функций

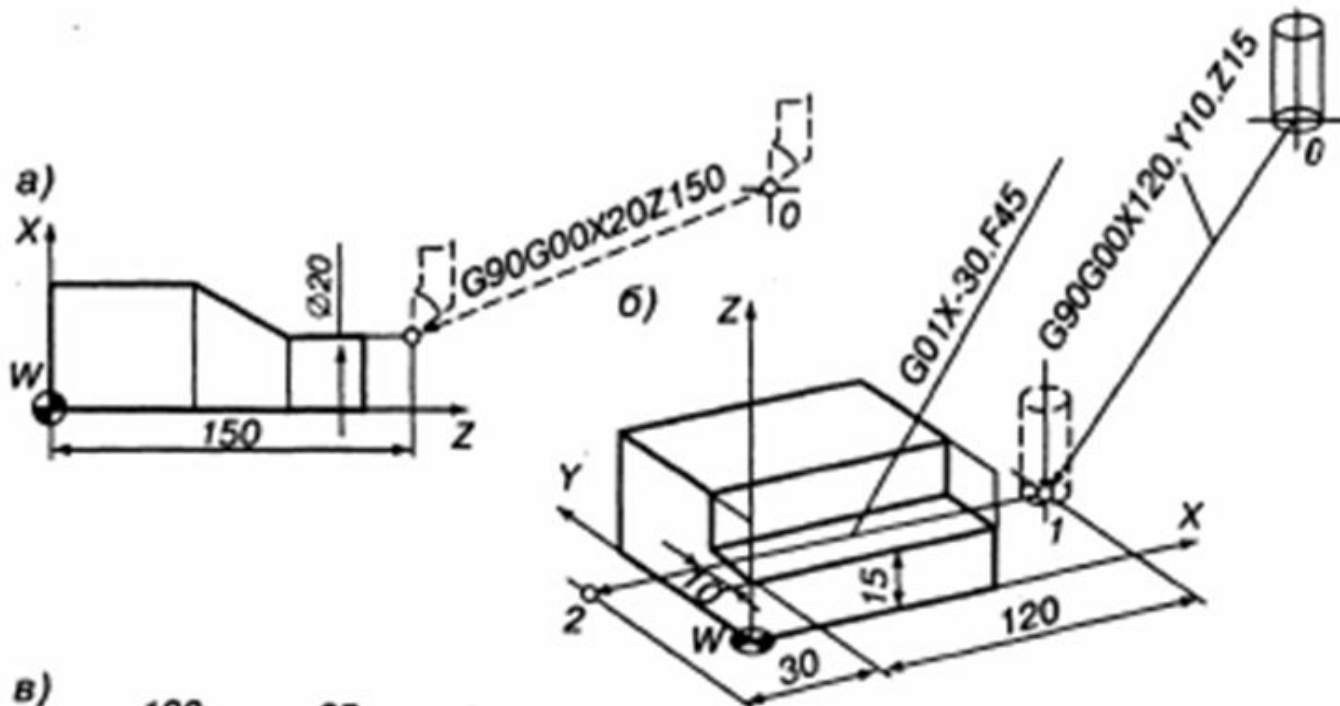
G42	Коррекция на фрезу - правая	Коррекция на фрезу при контурном управлении. Используется, когда фреза находится справа от обрабатываемой поверхности, если смотреть от фрезы в направлении ее движения относительно заготовки.
G43	Коррекция на положение инструмента - положительная	Указание, что значение коррекции на положение инструмента необходимо сложить с координатой, заданной в <u>соответствующем</u> кадре.
G44	Коррекция на положение инструмента - отрицательная	Указание, что значение коррекции на положение инструмента необходимо вычесть из координаты, заданной в <u>соответствующем</u> кадре.
G53	Отмена заданного смещения	Отмена любой из функций G54, ..., G59. Действует только в том кадре, в котором она записана.
От G54 до G59	Заданное смещение	Смещение нулевой точки детали относительно исходной точки станка.
G80	Отмена постоянного цикла	Функция, которая отменяет любой постоянный цикл.

# Значение подготовительных функций

От G81 до G89	Постоянные циклы	-
G90	Абсолютный размер	Отсчет перемещения производится относительно выбранной нулевой точки.
G91	Размер в приращениях	Отсчет перемещения производится относительно предыдущей запрограммированной точки.
G92	Установка абсолютных накопителей положения	Изменение состояния абсолютных накопителей положения. При этом движения исполнительных органов не происходит.
G93	Скорость подачи в функции, обратной времени	Указание, что число, следующее за адресом F, равно обратному значению времени в минутах, необходимому для обработки.
G96	Постоянная скорость резания	Указание, что число, следующее за адресом S, равно скорости резания в метрах в минуту. При этом частота вращения шпинделя регулируется для поддержания запрограммированной скорости резания.
G97	Обороты в минуту	Указание, что число, следующее за адресом S, равно скорости шпинделя в оборотах в минуту.

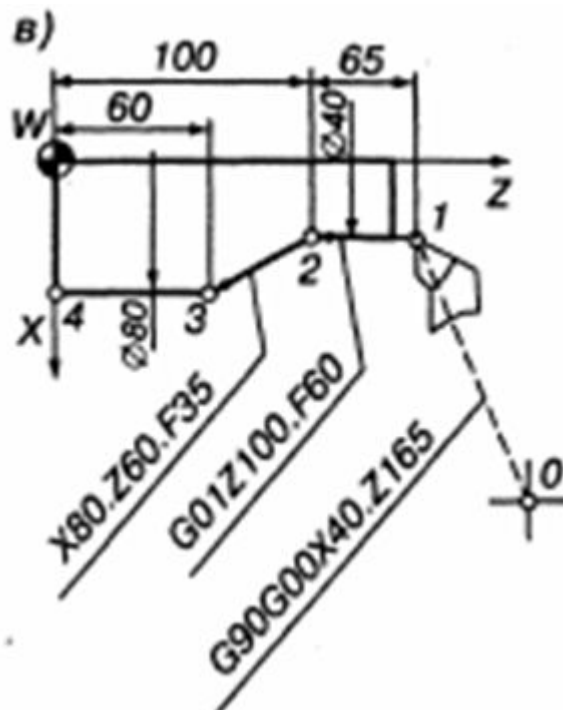
# Применение подготовительных функций G00 и G01

Функция **G00** программируется, если необходимо обеспечить линейное перемещение по одной из координат на ускоренной подаче; величина перемещения со знаком указывается в кадре.



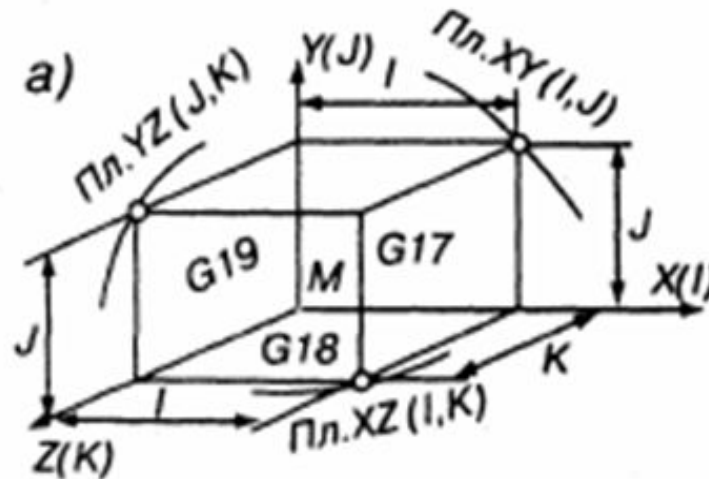
# Применение подготовительных функций G00 и G01

Функция **G01** означает, что режим обеспечивает *линейную функциональную зависимость* между перемещениями по двум координатам. При этом указывается величина подачи по траектории. В УЧПУ функцией G01 программируется и линейное перемещение на рабочей подаче, если численное значение перемещения по одной из координат равно нулю.



# Функции G02, G03

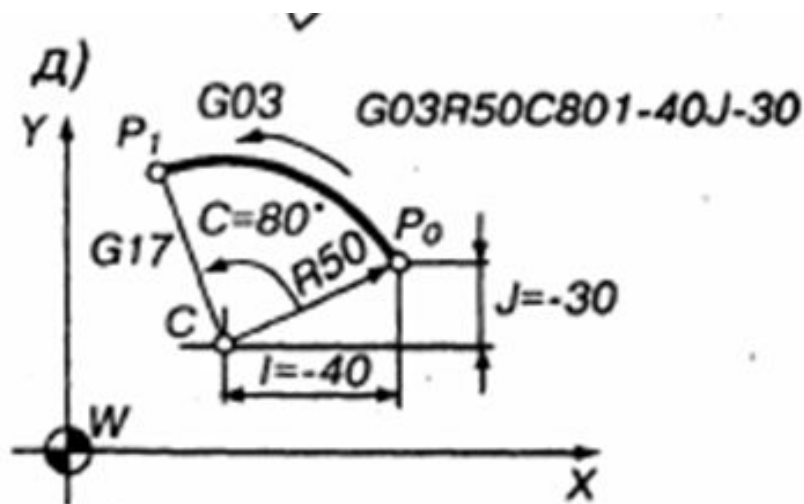
Функции **G02, G03** - режимы *круговой интерполяции* по и против часовой стрелки. Данные по круговой интерполяции зависят от задаваемой подготовительными функциями **G17-G19** плоскости интерполяции. Подготовительная функция **G17** определяет круговую интерполяцию в плоскости **XY** с обозначением параметров интерполяции символами **I** и **J**. Подготовительные функции **G18** и **G19** определяют круговую интерполяцию соответственно в плоскостях **XZ** (параметры **I, K**) и **YZ** (параметры **J, K**).





# Применение подготовительных функций G17-G19 и G02, G03

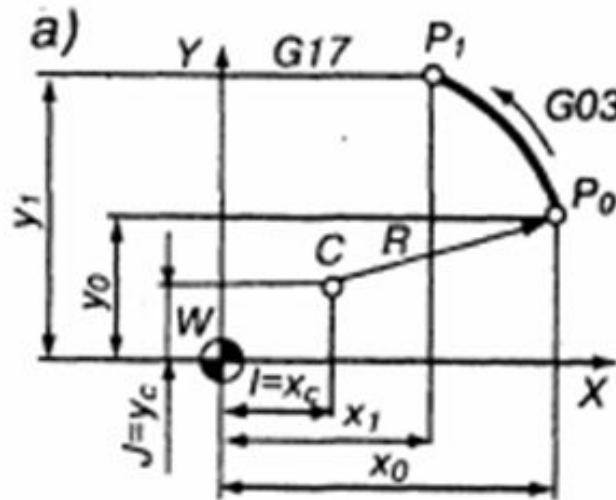
В полярной системе координат траектория задается функцией (**G02** или **G03**), радиусом  $R$  и координатами центра  $C$  дуги относительно начальной точки  $P_0$ , т. е. значениями  $I, J$  (при **G17**) с соответствующими знаками, и углом (по адресу  $C$ ).



# Кодирование элементов круговой интерполяции

- В прямоугольной системе координат используется способ задания дуги координатами конечной точки и центра дуги. Координаты конечной точки **P1** указывают с адресами по осям **X** и **Y**, а координаты центра **C** дуги - с адресами **I** и **J** (для плоскости X0Y). Функция **G03** определяет направление интерполяции против часовой стрелки. Кадр на интерполяцию будет иметь вид

**N(i) G17 G90 G03 X(x1) Y(y1) I(xC) J(yC) LF**



# Схемы кодирования элементов круговой интерполяции в плоскостях $XWY$ , $XWZ$ , $ZWY$

