



MEGAGEN



Stock or Custom through ROE







MEGA'GEN

For Lifetime Smile

- Имплант – это искусственный корень зуба сделанный из титана. Своеобразный винт вживляемый в костную ткань челюсти. На сегодняшний день является самым эффективным и популярным методом у пациентов у которых отсутствуют зубы.
- Почему именно титан? – Он имеет превосходную природную преживляемость с костью.

Имплантация состоит из 3-х основных частей: из самого импланта, абатмента и искусственной коронки.



Множество имплантатов в стоматологии на сегодняшний день изготавливают из чистого титана или сплава титана с алюминием. В связи с этим имплант приживляется с костным тканем – этот процесс называется остеоинтеграция. На сегодняшний день в мире существует более чем 2000 производителей имплантатов и каждый из них представляет на рынок импланты с особенностями отличающих от других систем имплантации.



Виды имплантов MegaGen



AnyRidge[®]

The 21st Century premium implant system
Volume AR C4.0

 MEGAGEN



AnyOne[®]

AnyOne can enjoy the convenience, the
ease of use and excellent results.

Volume AO C3.0

 MEGAGEN

Особенности AnyRidge

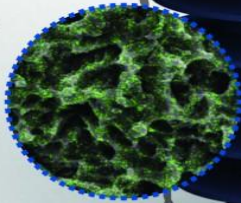
Why will AnyRidge work in any ridge?

Narrow upper diameter

To maximize preservation by minimizing stress on the cortical bone.

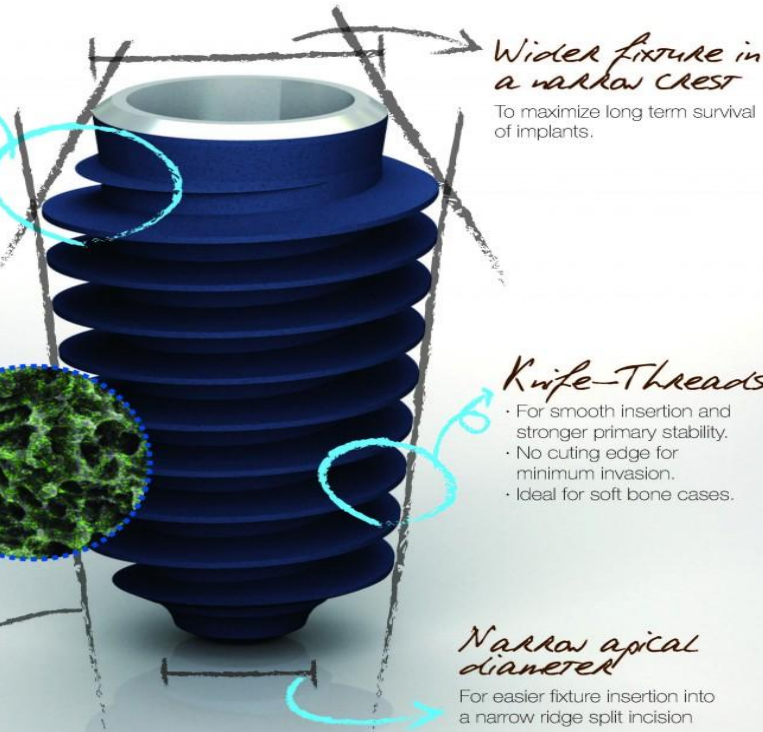
XPEED®

- For faster, stronger osseointegration.
- New surface technology incorporating Ca²⁺ ions on the SLA treated surface.
- 100% elimination of any remaining acid from the conventional SLA process.



Tapered body

Excellent for simple installation and immediate loading.



Wider fixture in a narrow crest

To maximize long term survival of implants.

Knife-Threads

- For smooth insertion and stronger primary stability.
- No cutting edge for minimum invasion.
- Ideal for soft bone cases.

Narrow apical diameter

For easier fixture insertion into a narrow ridge split incision

Case1



Case2



- 1-Имеет конусное соединение между имплантом и абатментом 5*С
 - 2- Широкая и острая резьба Knife-Treade
 - 3- Поверхность имплантата покрыта ионами кальция XPEED, после чего приобретает чистый синий цвет, а также участвует в быстром заживлении имплантата в кости
- *Все эти преимущества дают возможность имплантологам и пациентам решать их самые трудные клинические случаи.**



Быстрая остеоинтеграция

- Более быстрая остеоинтеграция
- Новая технология интеграции ионов Ca²⁺ в поверхность имплантата, предварительно обработанную по технологии SLA
- 100% чистота поверхности имплантата и полное очищение от продуктов травления



Коническая форма

- Удобная и легкая установка имплантата, даже в ложе намного меньшего диаметра.
- Превосходная первичная стабильность.
- Рекомендован для немедленной нагрузки



Единая платформа для всех диаметров имплантата от 3.5 мм до 7.0 мм

Резьба в области платформы короче на половину витка

Снижение нагрузки на кортикальную кость

Резьба Knife-Thread

- Равномерная нагрузка на кость и превосходная первичная стабильность
- Виток резьбы на протяжении имплантата имеет единый размер, что уменьшает нагрузку на кость и уменьшает степень ремоделирования кости при установке имплантата
- Имплантат фиксируется не методом раскливания, а разрезания кости на одинаковые сегменты, тем самым равномерно распределяя нагрузку.
- Равномерная нагрузка на кость и превосходная первичная стабильность

Узкий диаметр в апикальной части

- Идеально при расщеплении гребня

Особенности AnyOne

1- Имеет конусное соединение между имплантом и абатментом 11*С

2- Стандартная и острая резьба Knife-Treade

3- Поверхность имплантата покрыта ионами кальция XPEED, после чего приобретает чистый синий цвет, а также участвует в быстром заживлении имплантата в кости

***Используются абсолютно при любой операций имплантаций зуба, так же имеет конусное соединение 11*С которая идентична с другими системами имплантатов Корейских производителей.**

Размеры и диаметры имплантатов

AnyRidge

Fixture size

Small diameter Ø3.5

Ref.C	Fixture diameter (mm)	Length (mm)
FANHRS07	3.5	7
FANHRS08		8.5
FANHRS10		10
FANHRS11		11.5
FANHRS13		13
FANHRS15		15



Regular diameter Ø4.0

Ref.C	Fixture diameter (mm)	Length (mm)
FANHRS07	4.0	7
FANHRS08		8.5
FANHRS10		10
FANHRS11		11.5
FANHRS13		13
FANHRS15		15



Regular diameter Ø4.5

Ref.C	Fixture diameter (mm)	Length (mm)
FANHRS07	4.5	7
FANHRS08		8.5
FANHRS10		10
FANHRS11		11.5
FANHRS13		13
FANHRS15		15



Fixture size

Wide diameter Ø5.0

Ref. C	Thread diameter (mm)	Length (mm)
FANHRS07	5.0	7
FANHRS08		8.5
FANHRS10		10
FANHRS11		11.5
FANHRS13		13
FANHRS15		15



Wide diameter Ø5.5

Ref. C	Thread diameter (mm)	Length (mm)
FANHRS07	5.5	7
FANHRS08		8.5
FANHRS10		10
FANHRS11		11.5
FANHRS13		13
FANHRS15		15



Super wide diameter Ø6.0

Ref. C	Thread diameter (mm)	Length (mm)
FALHRS07	6.0	7
FALHRS08		8.5
FALHRS10		10
FALHRS11		11.5
FALHRS13		13



Super wide diameter Ø6.5

Ref. C	Thread diameter (mm)	Length (mm)
FALHRS07	6.5	7
FALHRS08		8.5
FALHRS10		10
FALHRS11		11.5
FALHRS13		13



Actual sizes differ slightly from catalog references. Refer to fixture dimension above page.

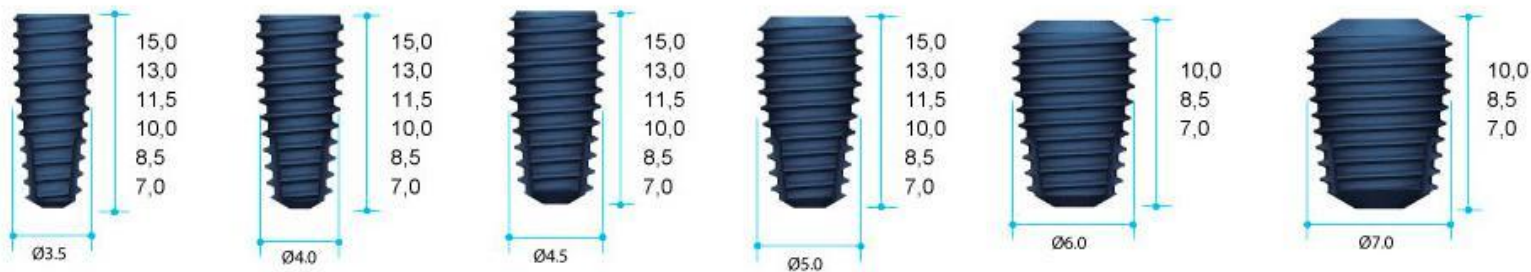


Размеры и диаметры имплантатов

AnyOne



Размерная линейка имплантатов AnyOne



Формирователь десны



Формирователь десны

- Для фиксации использовать отвертку 1.2 мм
- Применяется при операциях без погружения имплантата или для двухэтапной хирургии
- Выберите необходимый диаметр и высоту формирователя десны в зависимости от ситуации
- Помогает сформировать профиль десны



Формирователь десны - наддесневой элемент. Представляет собой специальный винт с большой шляпкой, вкручиваемый в имплантат и служащий для формирования нужного рельефа десны после приживления импланта и перед установкой абатмента и коронки.

Наглядный пример формирователей в полости рта



Бін этапты винтті

Формирователь десны

Диаметр профиля	Высота десны (мм)	Артикул
Ø3	1.0	МІНА3025
	1.5	МІНА3030
	2.5	МІНА3040
	3.5	МІНА3050
	4.5	МІНА3060



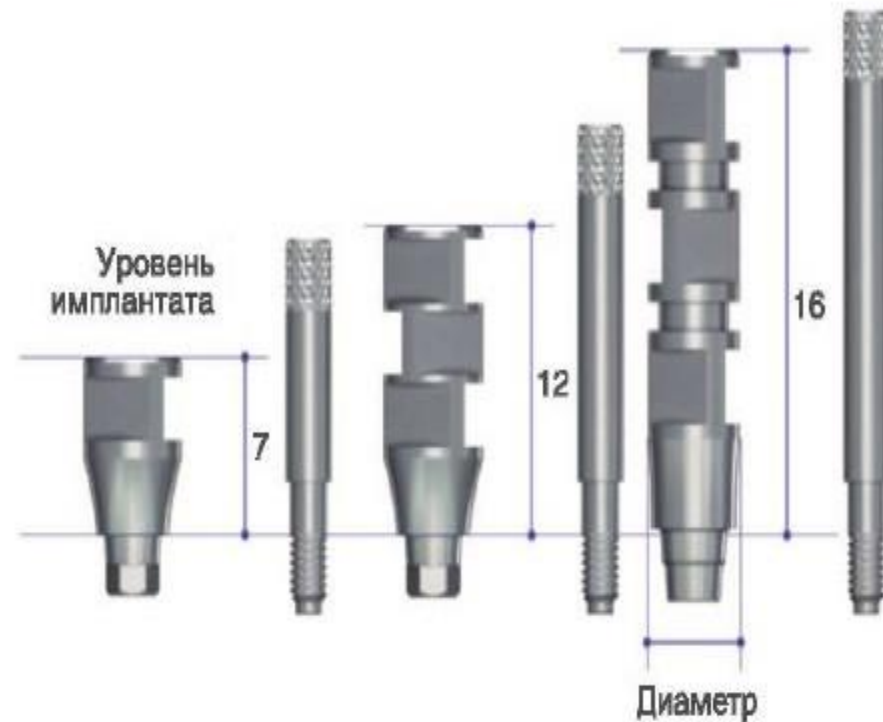
Диаметр профиля	Высота десны (мм)	Артикул
Ø3.5	1.0	МІНА3525
	1.5	МІНА3530
	2.5	МІНА3540
	3.5	МІНА3550
	4.5	МІНА3560



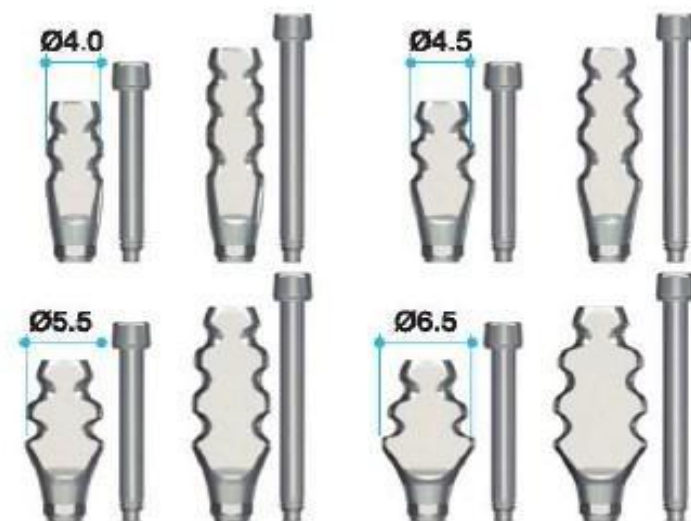
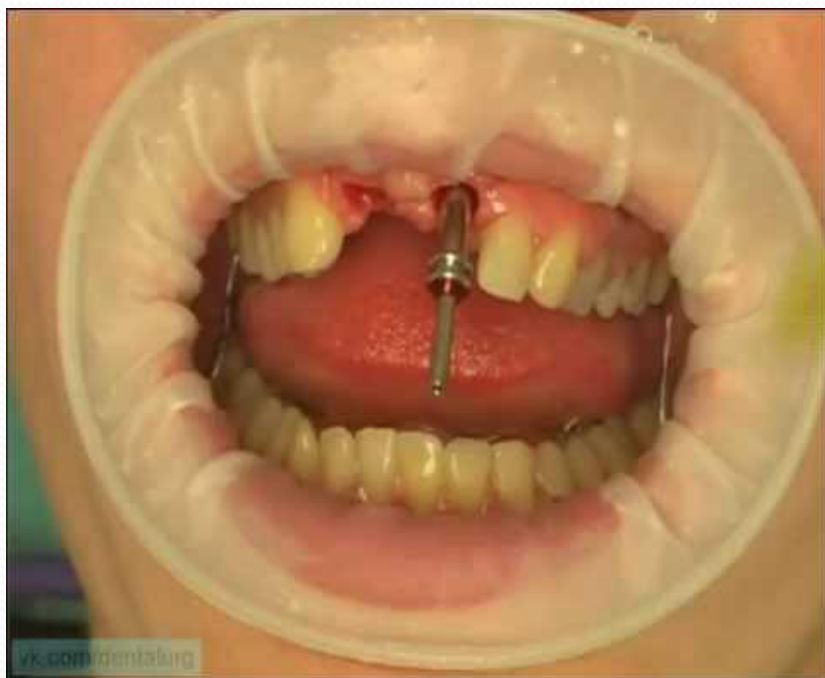
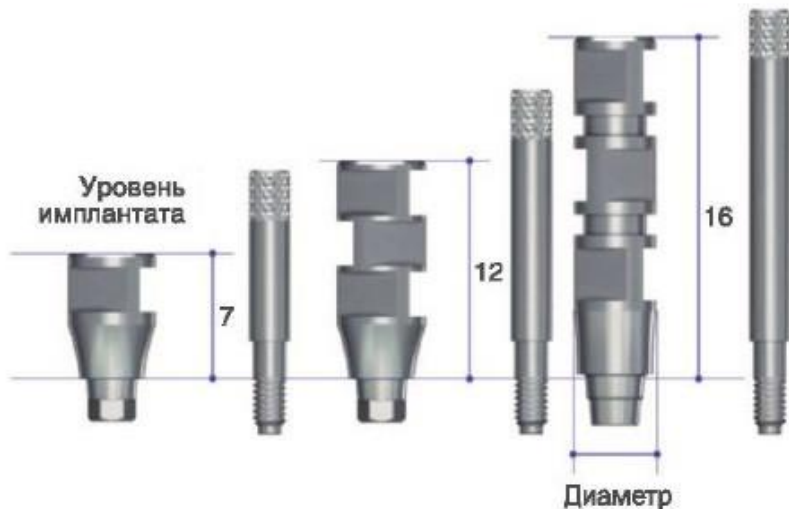
• Рекомендованный торк (усилие) = 5-10 Нсм

Трансфер:

Трансферы в имплантологии – это конструкции, предназначенные для точной фиксации имплантата или абатмента в гипсовый оттиск. Используются они на этапе снятия слепков.

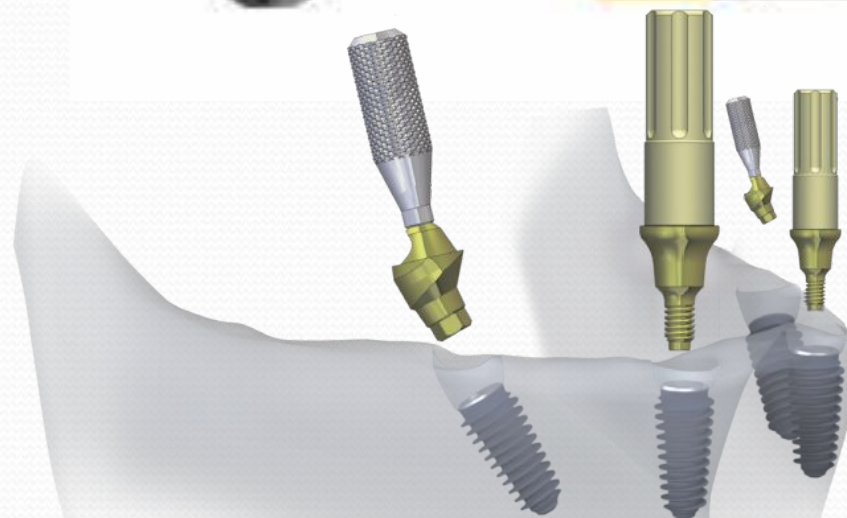
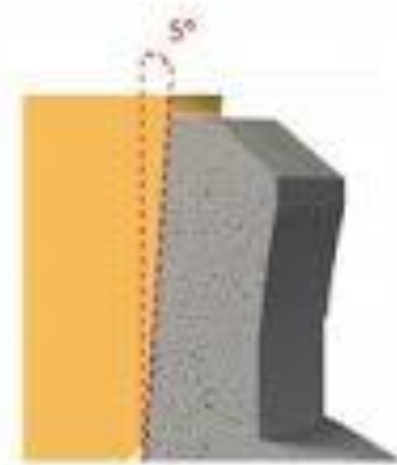


Трансферы открытой ложки и закрытой ложки



Абатмент

Абатмент – это промежуточное звено между зубным имплантатом и коронкой зуба. Он представляет собой надкостный элемент имплантата, на котором фиксируется конструкция, замещающая утраченные зубы – это может быть единичная коронка, зубной мостовидный протез или съемный протез.



Абатменты MegaGen



Абатмент:

- 1- По виду
 - а- стандартные
 - б- угловые
 - в- временные
 - г- шариковый



- 2- По материалу
 - а- титановый
 - б- циркониевый
 - в- керамический



Временный абатмент (титан)

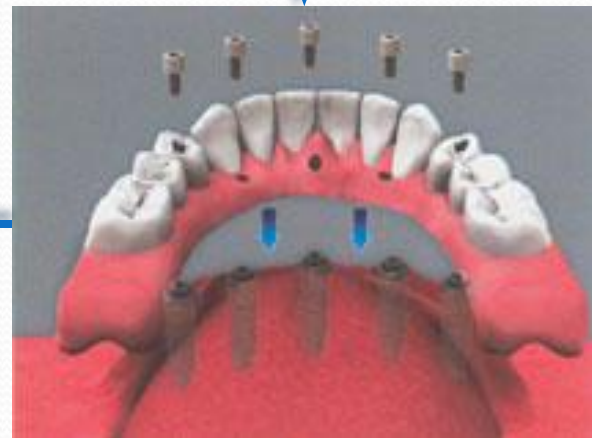
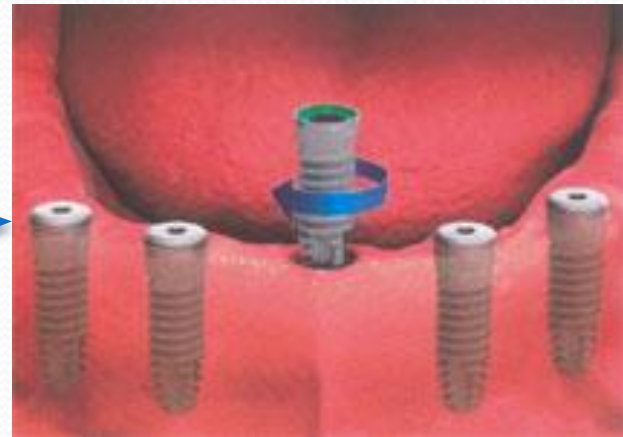
Тип	Артикул	Диаметр профиля	Высота десны
С шестигранником	AANTMN4012T	Ø4.0	2
Без шестигранника	AANTMN4012T		

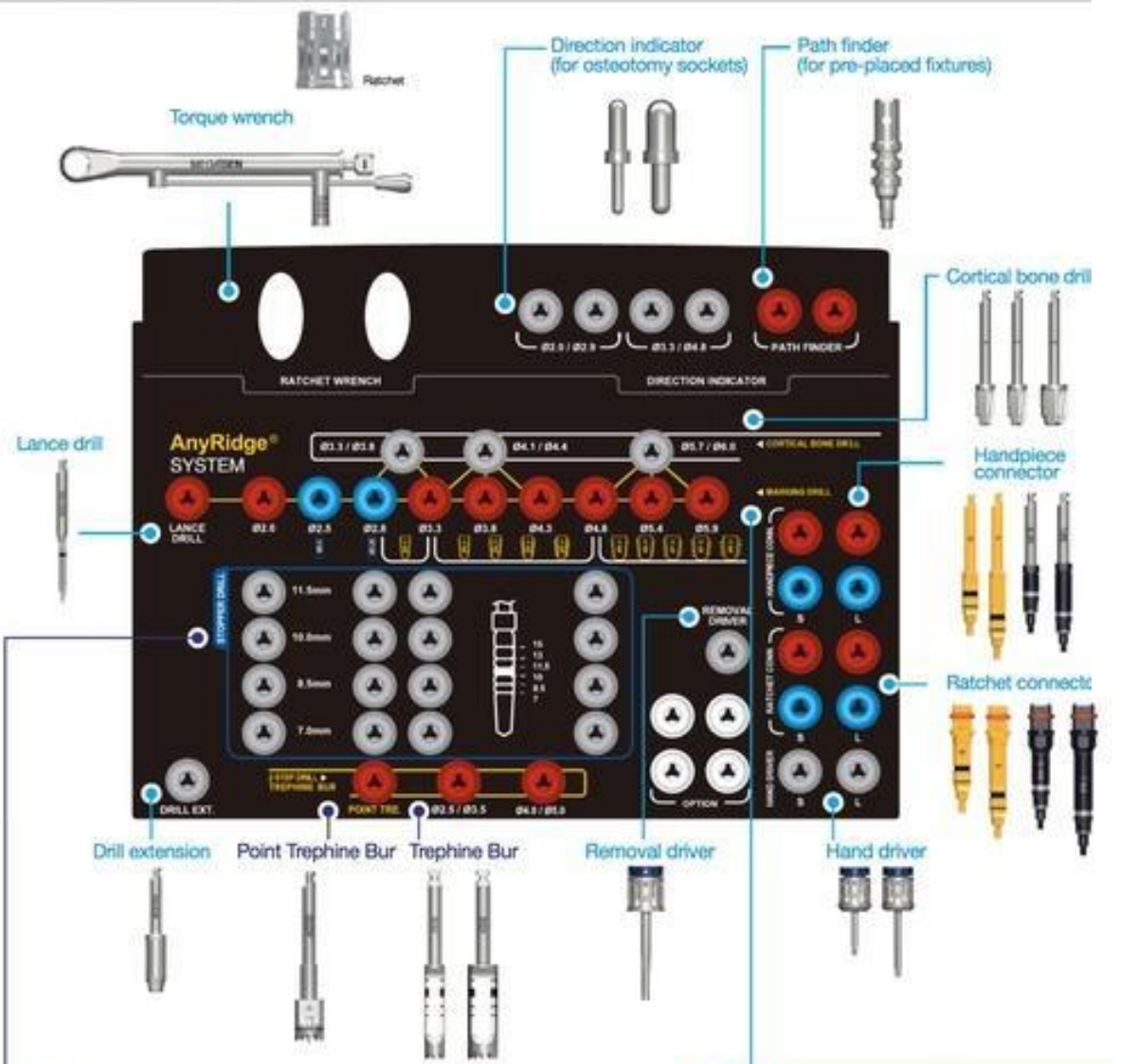
* фиксирующий винт в комплекте (AANMSF)

- для изготовления временных реставраций
- насечки для ретенции временного материала (пластмасса, композит)



Несъемные зубные протезы







Soaking + Washing + Rinsing!

Perfect Cleaning System
MEG-CLEANER



Астра дент



Медеуов Абдиль
Представитель MegaGen

+7 727 391 08 28

+7 702 555 81 11

+7 771 718 18 58

Г. Алматы пр.Абая 58А, 7 этаж



СПАСИБО ЗА ВНИМАНИЕ