

Способы выполнения сварных швов

«Профессиональное училище №23»
г. Михайловка



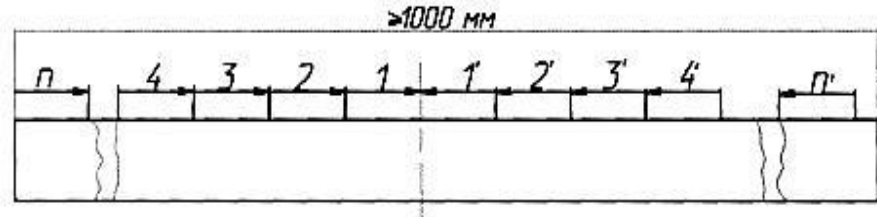
Автор: мастер производственного обучения высшей категории
Муреев Владимир Константинович

Способ выполнения швов зависит от их длины и толщины свариваемого металла. Условно считают швы длиной до 250 мм короткими, длиной 250—1000мм - средними и более 1000мм - длинными.

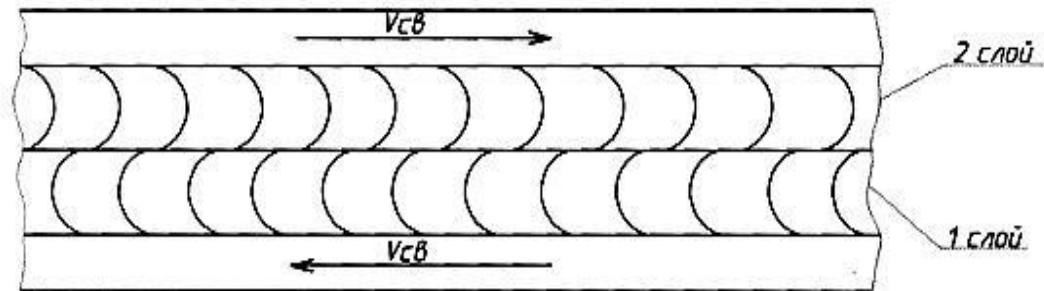
Короткие швы обычно сваривают на проход. Швы средней длины сваривают либо на проход от середины к краям, либо **обратно-ступенчатым способом** (рис.1).

Длинные швы также свариваются обратно-ступенчатым способом, или участками вразброс.

Длинные швы более 1000 мм свариваются обратно-ступенчатым способом от середины к краям



последовательность выполнения слоев При выполнении многослойных сварных швов



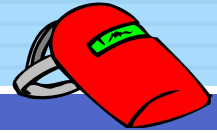
Сущность сварки обратнo-ступенчатым способом заключается в том, что весь шов разбивается на короткие участки, длиной от 100 до 300мм и сварка на каждом отдельном участке выполняется в направлении, обратном общему направлению сварки (рис. 1) с таким расчетом, чтобы окончание каждого данного участка совпадало с началом предыдущего.

В некоторых случаях при определении длины ступени за основу принимают участок, который можно заварить электродом с тем, чтобы переход от участка к участку совместить со сменой электрода.

Сварка обратнo-ступенчатым способом применяется с целью уменьшения сварочных деформаций и напряжений.

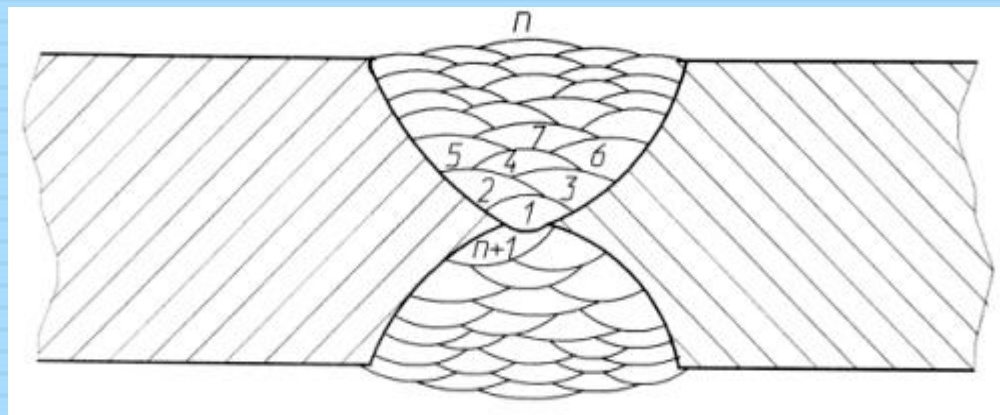
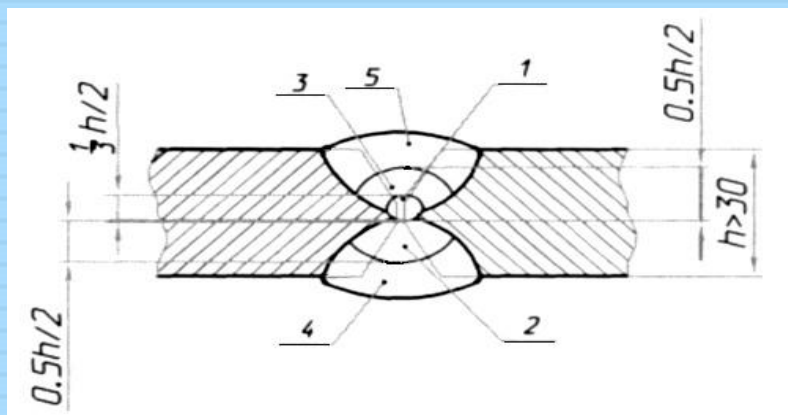
Так же для уменьшения перегрева металла сварку по возможности желательно вести на вертикал с верха в низ. Применять правильные типы соединений металла и разделки сварного шва.

Основные типы сварных соединений выполняемых при сварке конструкций показаны на рис 2 а также в ГОСТ 5264 - "Ручная дуговая сварка. Соединения сварные".



При сварке металла большой толщины шов выполняется за несколько проходов. При этом заполнение разделки может производиться слоями (рис 3,а) или валиками (рис 3,б). При заполнении разделки слоями каждый слой шва выполняется за один проход. При заполнении разделки валиками в средней и верхней частях разделки каждый слой шва выполняется за два или более проходов, путем наложения отдельных валиков. С точки зрения уменьшения деформаций из плоскости первый способ предпочтительнее второго. Однако при сварке стыковых швов не всегда удобно выполнять очень широкие валики в верхней и средней частях разделки. Поэтому на практике 1-й способ чаще применяется при сварке угловых швов, 2-й — стыковых.

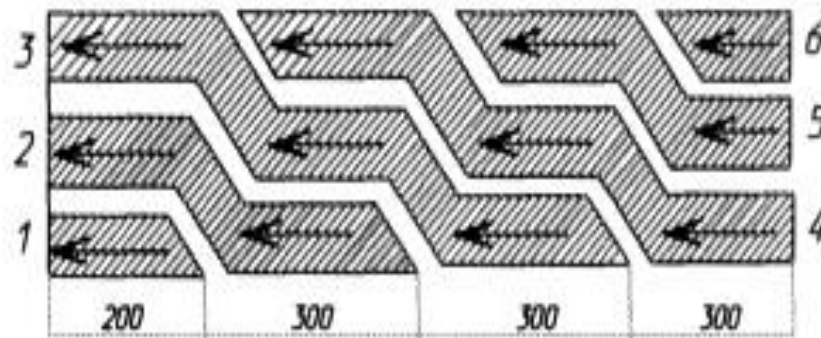
При сварке металла большой толщины шов выполняется за несколько проходов. При этом заполнение разделки может производиться слоями или валиками



При сварке толстого металла выполнение каждого слоя на проход является нежелательным, так как это происходит к значительным деформациям, а также может привести к образованию трещин в первых слоях. Образование трещин вызывается тем, что первый слой шва перед наложением второго слоя успевает полностью (или почти полностью) остыть. Вследствие большой разницы в сечениях наплавленного слоя и свариваемого металла все деформации, возникающие при остывании неравномерно нагретого металла, сконцентрируются в металле шва. При этом запас пластичности может оказаться недостаточным, что приведет к трещинообразованию.

Для предотвращения образования трещин заполнение разделки при сварке толстого металла следует производить с малым интервалом времени между наложением отдельных слоев. Это достигается применением каскадного метода заполнения разделки (рис.4, а), или заполнения разделки горкой (рис.4, б).

каскадный метод



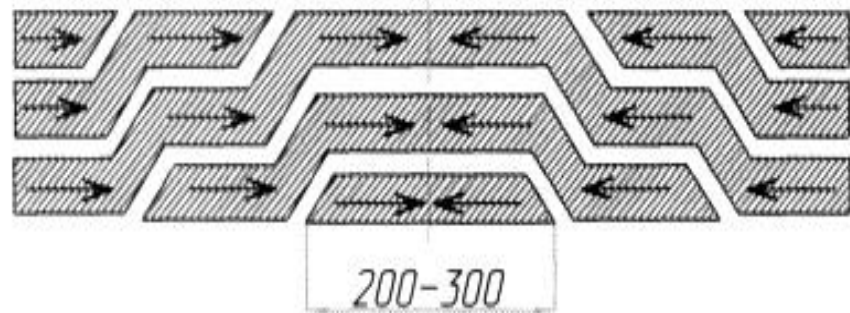
При каскадном способе заполнения разделки весь шов разбивается на короткие участки и сварка осуществляется таким образом, что по окончании сварки слоя на данном участке, не останавливаясь, продолжают выполнение следующего слоя на соседнем участке и т. д., как это схематично представлено на рис.4, а.

При этом каждый последующий слой накладывается на неуспевший еще остыть металл предыдущего слоя.

Сварка горкой является разновидностью каскадного способа. Обычно сварка горкой ведется от середины шва к краям одновременно двумя сварщиками, как это схематично представлено на рис.4, б.

Так же важным фактором при выполнении сварки является способ перемещения сварочной горелки и проволоки или электрода. Пример предпочтительных способов движений при сварке показан на (рис. 5).

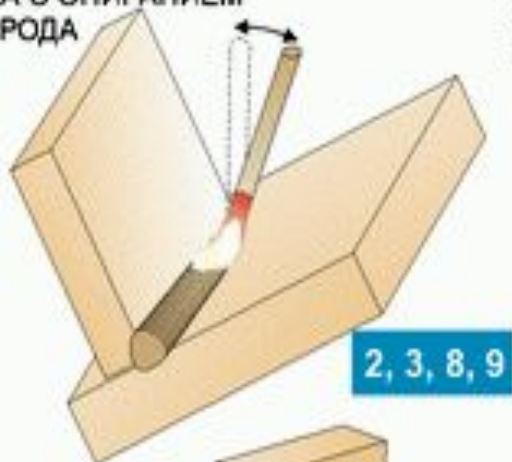
метод горки



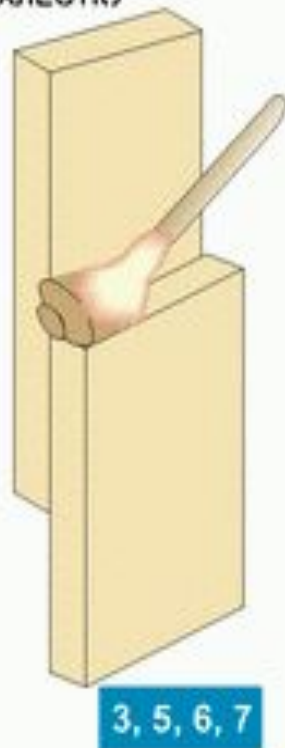
СПОСОБЫ ВЫПОЛНЕНИЯ СВАРНЫХ ШВОВ

Схемы выполнения сварных соединений

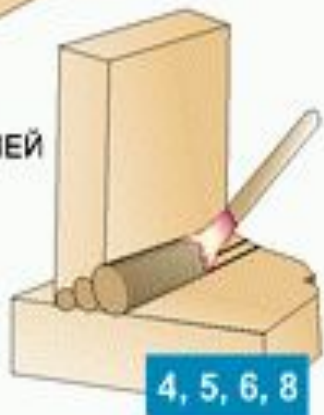
СВАРКА С ОПИРАНИЕМ ЭЛЕКТРОДА



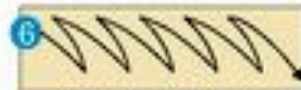
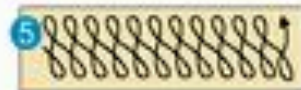
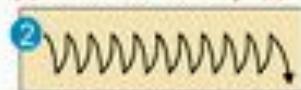
СВАРКА ВНАХЛЕСТКУ



ТАВРОВЫЙ ШОВ С ОДНОСТОРОННЕЙ РАЗДЕЛКОЙ КРОМОК



Движение электрода



Если по окончании шва сразу оборвать дугу, то образуется незаполненный металлом кратер, который ослабляет сечение шва и может явиться началом образования трещин. Поэтому при окончании шва всегда должна производиться заварка кратера, которая осуществляется сваркой в течение некоторого времени без перемещения электрода вдоль свариваемых кромок, а затем постепенным удлинением дуги до ее обрыва.

Сварка в различных пространственных положениях выполняется при изготовлении массивных крупногабаритных конструкций, кантование которых затруднено или невозможно.

СХЕМЫ ВЫПОЛНЕНИЯ СВАРНЫХ СОЕДИНЕНИЙ

ВЕРТИКАЛЬНЫЙ ШОВ

5, 6, 8

ВЕРТИКАЛЬНЫЙ ШОВ СНИЗУ ВВЕРХ

1, 4, 11

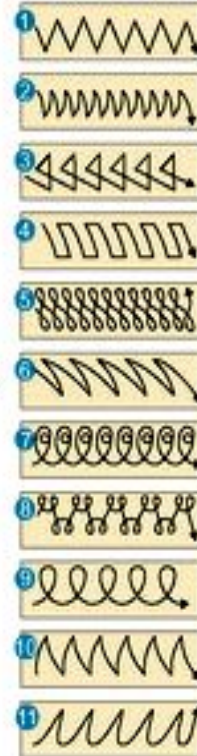
ГОРИЗОНТАЛЬНЫЙ ШОВ НА ВЕРТИКАЛЬНОЙ ПЛОСКОСТИ

ПОТОЛОЧНЫЙ ШОВ

1, 2, 10, 11

1, 3, 9, 10

Движение электрода

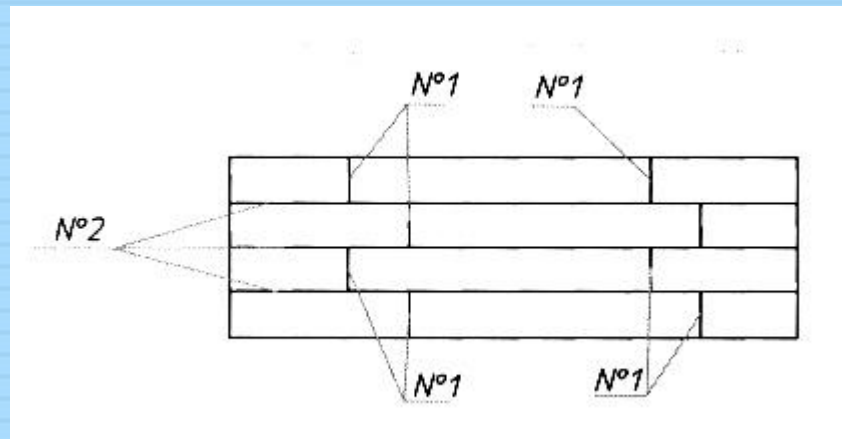


При наличии в сварной конструкции продольных и поперечных сварных швов в начале должны свариваться поперечные швы (рис.1), затем - продольные швы с учетом требований эскизов 2, 3, 4, 5, 6

При выполнении сварки необходимо применять способы сварки с наименьшей погонной энергией, особенной для тонколистовой стали.

Сварку предпочтительней выполнять в вертикальном положении сверху вниз. Зазоры между сварными элементами должны быть не менее 1 мм для предотвращения коробления при сварке. Желательным является применение грузов при сварке для нагружения деформируемых участков при сварке.

Сварку листовых конструкций необходимо выполнять от середины к краям в последовательности указанной на рисунках 2, 3, 4, 5, 6.



Длинные швы свариваются **обратно-ступенчатым способом**, или участками вразброс.

СПОСОБЫ ВЫПОЛНЕНИЯ ШВОВ РАЗЛИЧНОЙ ДЛИНЫ

28

"НАПРОХОД"



Для коротких
(до 250 мм) швов

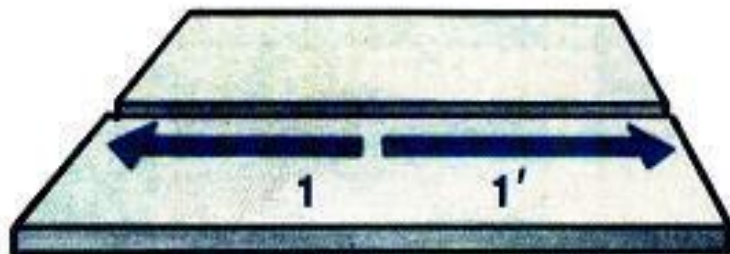


- общее направление сварки



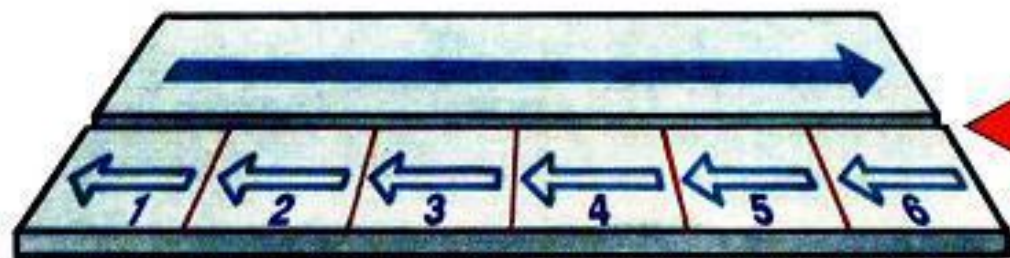
- направление выполнения
отдельного участка шва

"ОТ СЕРЕДИНЫ К КРАЯМ"



Для средних
(250-1000 мм) швов.
Работают 2 сварщика

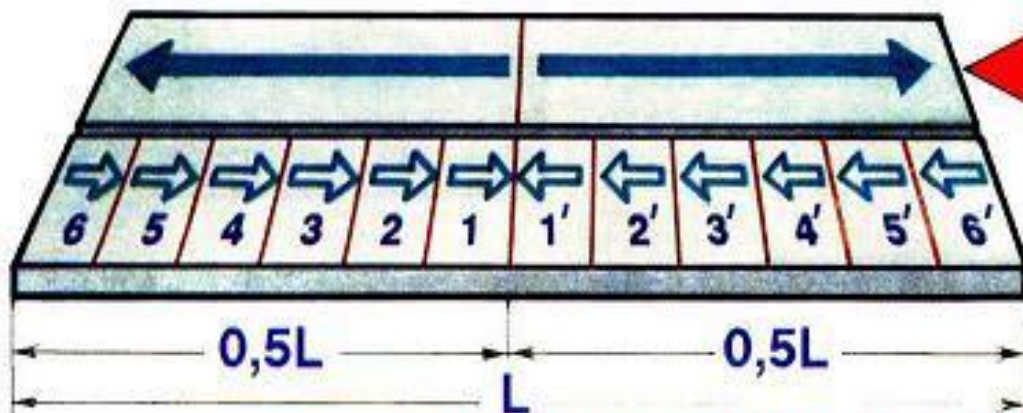
ОБРАТНОСТУПЕНЧАТЫЙ



Для длинных
(свыше 1000 мм) швов.

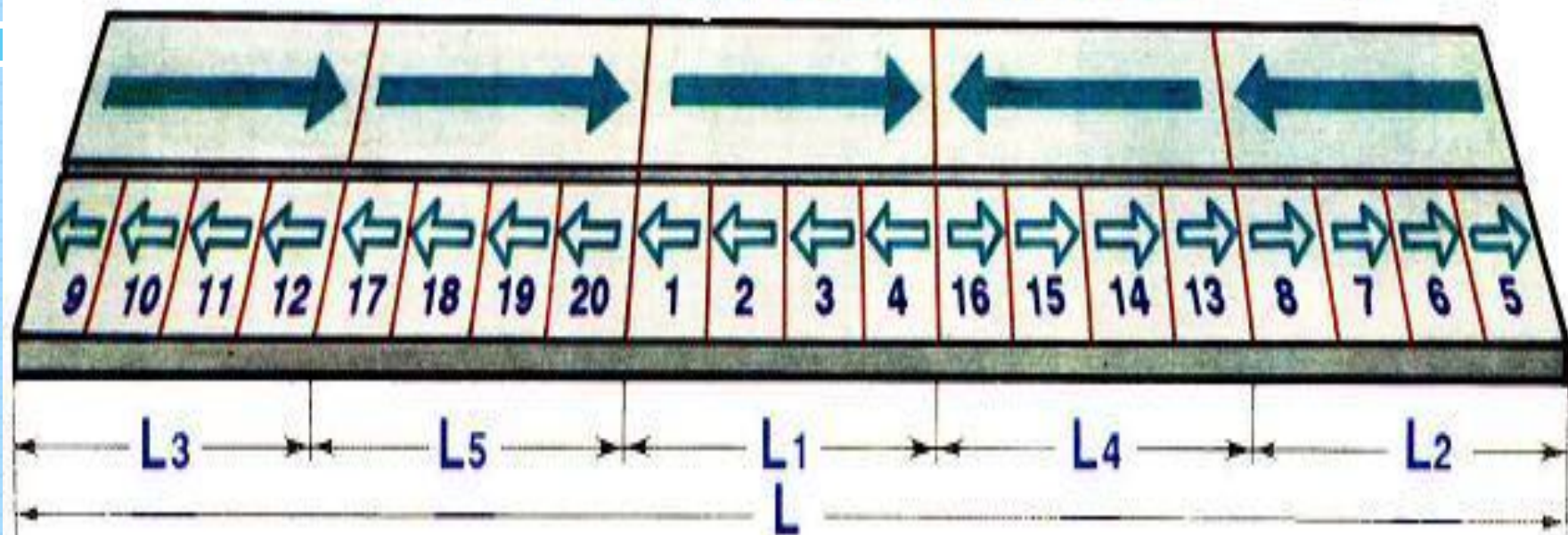
Шов разбивается на отдельные участки по 150-200 мм. Сварка на каждом из них ведется в направлении, обратном общему направлению сварки

ОБРАТНОСТУПЕНЧАТЫЙ ОТ СЕРЕДИНЫ К КРАЯМ

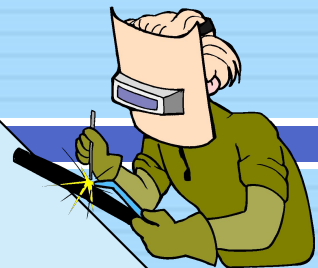


- Длинные швы однопроходных стыковых соединений
- Первый проход многопроходных швов
- Угловые швы

ОБРАТНОСТУПЕНЧАТЫЙ ВРАЗБРОС



**ОБРАТНОСТУПЕНЧАТАЯ СВАРКА
ЭФФЕКТИВНО УМЕНЬШАЕТ НАПРЯЖЕНИЯ И ДЕФОРМАЦИИ**



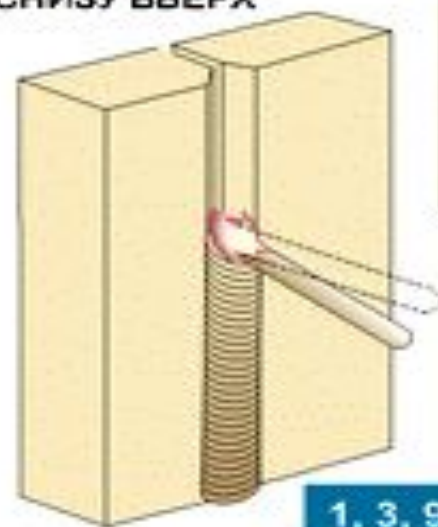
Сущность сварки обратно-ступенчатым способом заключается в том, что весь шов разбивается на короткие участки, длиной от 100 до 300мм и сварка на каждом отдельном участке выполняется в направлении, обратном общему направлению сварки (рис. 2) с таким расчетом, чтобы окончание каждого данного участка совпадало с началом предыдущего.

В некоторых случаях при определении длины ступени за основу принимают участок, который можно заварить электродом с тем, чтобы переход от участка к участку совместить со сменой электрода.

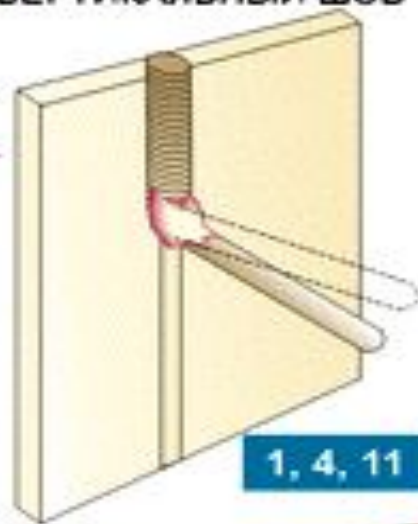
СХЕМЫ ВЫПОЛНЕНИЯ СВАРНЫХ СОЕДИНЕНИЙ

Сварка в различных пространственных положениях выполняется при изготовлении массивных крупногабаритных конструкций, кантование которых затруднено или невозможно.

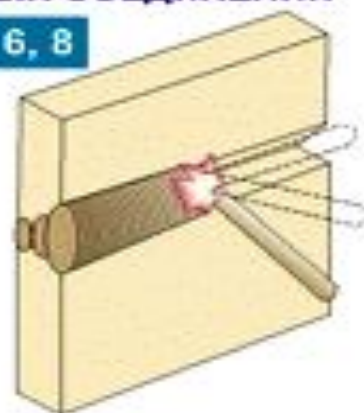
ВЕРТИКАЛЬНЫЙ ШОВ СНИЗУ ВВЕРХ



ВЕРТИКАЛЬНЫЙ ШОВ



5, 6, 8

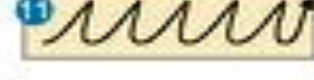
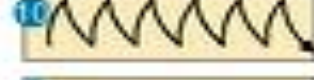
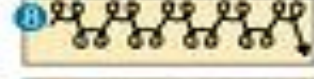
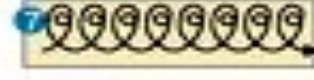


ГОРИЗОНТАЛЬНЫЙ ШОВ НА ВЕРТИКАЛЬНОЙ ПЛОСКОСТИ



ПОТОЛОЧНЫЙ ШОВ

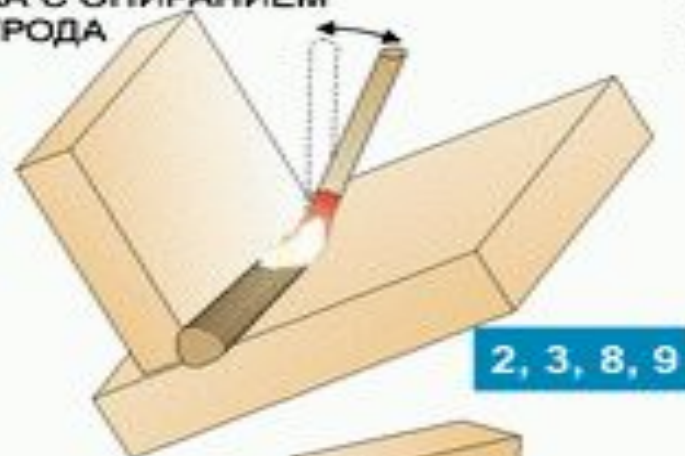
Движение электрода



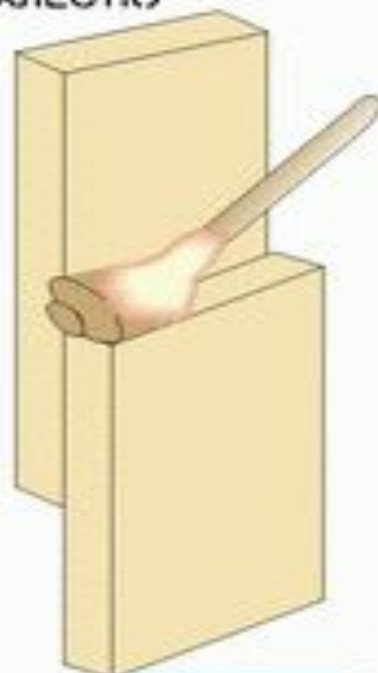
СПОСОБЫ ВЫПОЛНЕНИЯ СВАРНЫХ ШВОВ

Схемы выполнения сварных соединений

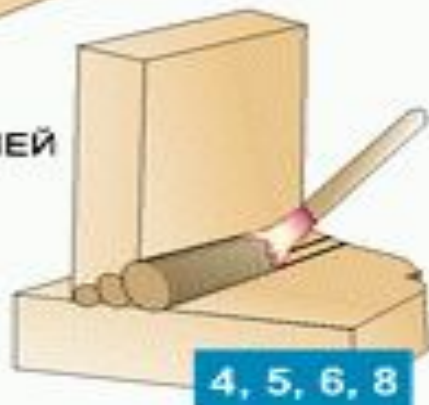
СВАРКА С ОПИРАНИЕМ
ЭЛЕКТРОДА



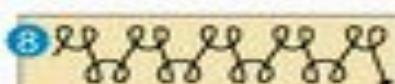
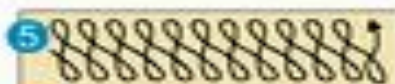
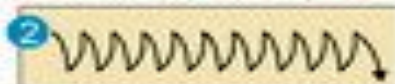
СВАРКА
ВНАХЛЕСТКУ



ТАВРОВЫЙ ШОВ
С ОДНОСТОРОННЕЙ
РАЗДЕЛКОЙ
КРОМОК



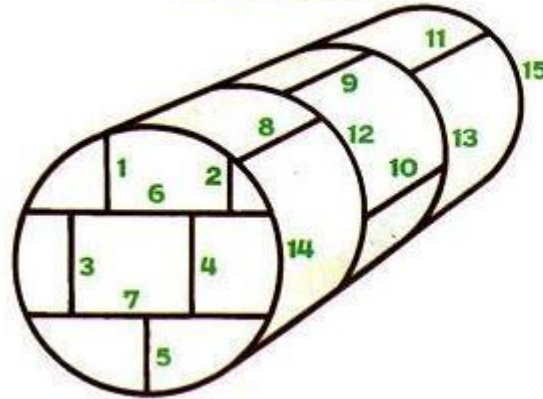
Движение электрода



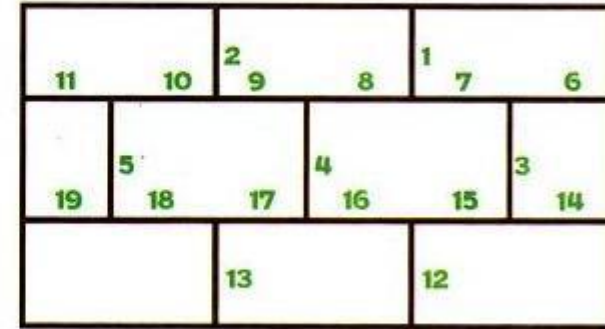
Большие плоские листовые конструкции с целью уменьшения деформаций сваривают в последовательности, указанной на рис. 4, 5. Листы должны быть собраны так чтобы не было пересекающихся швов.

Сварку собранных и прихваченных листов начинают с поперечных коротких швов среднего пояса, затем переходят к сварке поперечных швов крайних поясов и уже после этого заваривают продольные швы 8 и 9, соединяющие пояса между собой. Сварку каждого шва следует вести обратноступенчатым способом при общем направлении сварки от середины к краям.

РЕЗЕРВУАР



НАСТИЛ



ПОСЛЕДОВАТЕЛЬНОСТЬ ВЫПОЛНЕНИЯ ШВОВ