

НИУ МГСУ

**Образовательный сектор с учебной лабораторией НОЦ
Испытание сооружений**

Испытание строительных конструкций

Ст. преподаватель:
Зейд Килани Лейс Зейдович

ЛЕКЦИЯ №1

Роль и возможности экспериментальных методов исследований конструкций и сооружений

Обследование

- комплекс мероприятий по определению и оценке фактических значений контролируемых параметров, характеризующих эксплуатационное состояние, пригодность и работоспособность объектов обследования и определяющих возможность их дальнейшей эксплуатации или необходимость восстановления и усиления.

Основная цель обследования

- целью обследования зданий и сооружений является определение категории технического состояния здания и получение оценок фактических показателей качества конструкции.

Испытание сооружений

-экспериментального исследования состояния несущих конструкций

Цели и задачи испытаний сооружений

- Задача испытания сооружений является установление соответствия между реальной работой конструкции и ее расчетной схемой.

Цели и задачи дисциплины —

1. разработка методов и средств, предназначенных для качественной и количественной оценки показателей, характеризующих свойства и состояния конструкций сооружений.
2. опытное изучение процессов, протекающих в конструкциях сооружений.
3. выявление экспериментальным путем конструктивных и эксплуатационных свойств материалов, элементов конструкций, зданий и сооружений и установления их соответствия техническим требованиям.

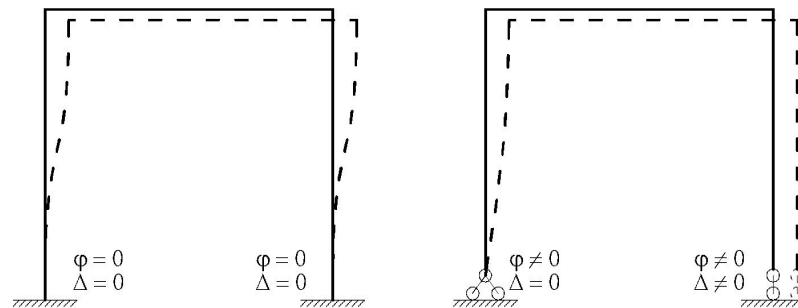
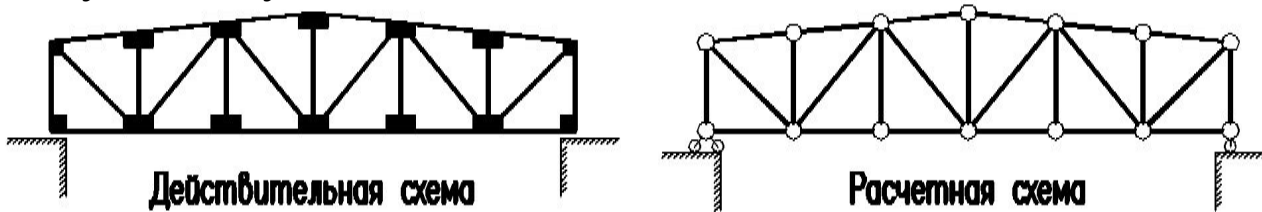
Теоретическая часть дисциплины

- методы и средства проведения эксперимента
- приемы обследования и освидетельствования строительных конструкций
- методы неразрушающего контроля и дефектоскопии
- основы моделирования и испытаний строительных конструкций
- порядок проведения статистической обработки и анализа полученных экспериментальных данных

Основные задачи экспериментальных исследований строительных сооружений

I. Уточнение расчетной схемы

- идеализированы условия закрепления, соединения
- чем ближе расчетная схема к действительности, тем достовернее результаты расчета
- в процессе эксплуатации расчетная схема может измениться
- возможно наступление предельных состояний, также изменяющих расчетную схему



Варианты расчетных схем поперечной рамы здания

- Современные экспериментальные методы позволяют определить напряженно-деформированное состояние любых элементов строительных конструкций
- Весь этот комплекс вопросов можно изучить только экспериментально

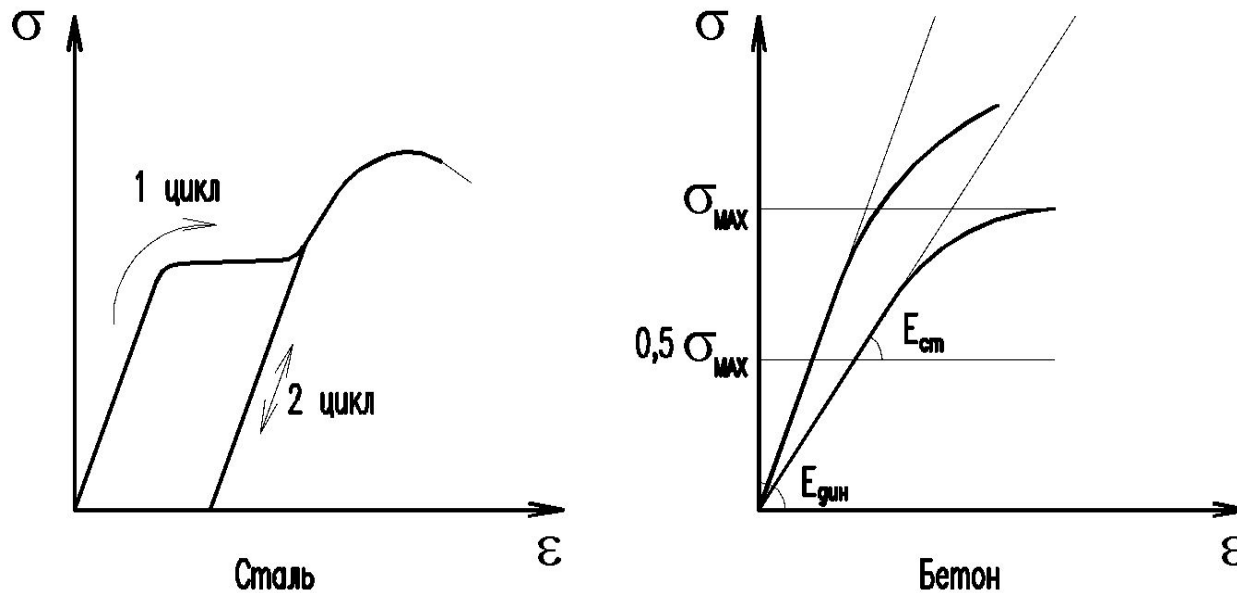
Основные задачи экспериментальных исследований строительных сооружений

II. Исследование и нормирование свойств конструкционных материалов

Определение критериев прочности, пластичности и трещиностойкости при различных видах напряженного состояния:

- многоосного напряженного состояния
- однократного и многократного нагружения
- различной скорости деформирования
- повышенных и пониженных температур
- начальных несовершенств структуры материала

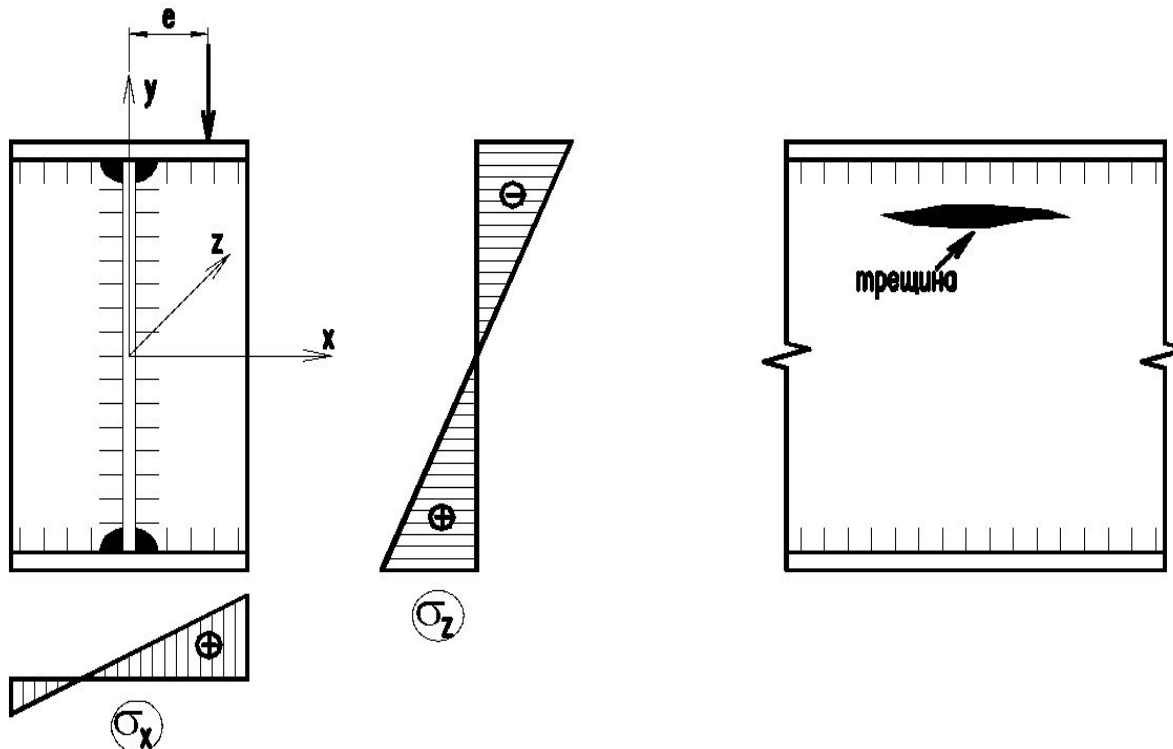
Диаграммы деформирования материалов



Основные задачи экспериментальных исследований строительных сооружений

III. Исследование действительной работы новых видов конструкций и сооружений в упругой, неупругой и предельной стадии работы с учетом:

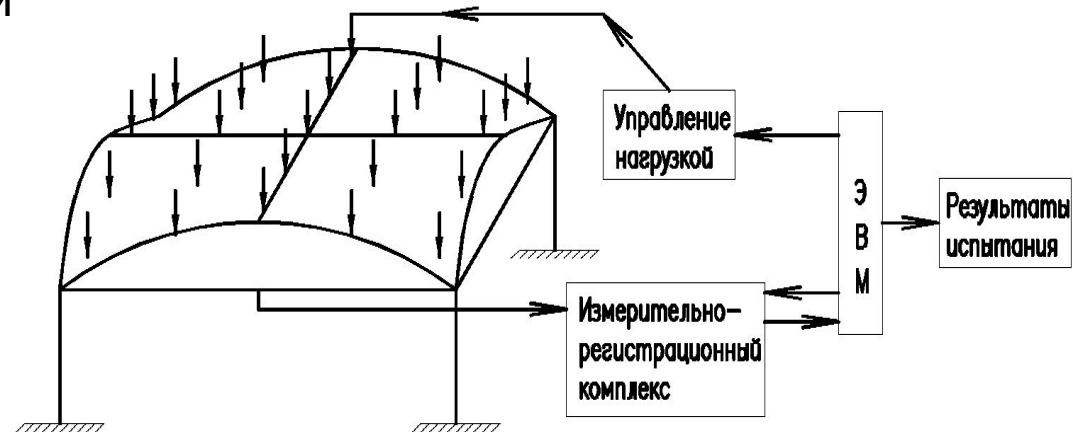
- реальных свойств материалов
- влияния технологических и производственных дефектов
- влияния начальных напряжений
- случайных факторов и обстоятельств работы конструкции



Основные задачи экспериментальных исследований строительных сооружений

IV. Замена расчета экспериментальным определением напряженно-деформированного состояния идеализированных систем (моделирование)

- для сложных пространственных конструкций применение аналитических методов становится затруднительным и дает слишком приблизительный результат
- методы подобия и моделирования позволяют определить усилия в натуральных конструкциях по результатам испытаний геометрически (физически) подобной модели
- целесообразно заменить расчет механическим моделированием, ибо даже идеализированная модель более полно, чем расчетная схема отражает влияние формы конструкции, условий закрепления
- применение моделирования и аналитического расчета дополняют друг друга: сопоставление усилий, перемещений полученных аналитически и экспериментально дает возможность проверить справедливость заложенных теорий



Создание экспериментальных моделей ответственных сооружений




Создание экспериментальной модели для мониторинга большепролетного моста



Основные задачи экспериментальных исследований строительных сооружений

V. Производственный контроль качества и дефектоскопия строительных конструкций

- производственный контроль качества выполняется на заводах-изготовителях в основном акустическими, магнитными и радиометрическими методами
- натурная дефектоскопия конструкций выполняется на объектах строительства различными методами.
- По результатам диагностики решается вопрос о необходимости проведения специальных испытаний конструкций



Классификация видов испытаний конструкций зданий и сооружений

Классификация видов испытаний конструкций зданий и сооружений

1. По целевому назначению

- приемо-сдаточные испытания для проверки соответствия конструкций проектным и нормативным документам
- испытания давно эксплуатируемых конструкций для выявления их общего состояния и резервов несущей способности (как правило, при реконструкции)
- испытания уникальных опытных конструкций перед началом их производства или перед вводом в эксплуатацию
 - научно-исследовательские испытания

Классификация видов испытаний конструкций зданий и сооружений

2. По характеру внешних воздействий

- статические (при создании нагрузок ступенями)
- динамические (при действии вибрационных, импульсных, ударных и комбинированных нагрузок)
 - усталостные испытания (при циклическом действии нагрузок)

3. По месту и условиям проведения испытания

- полевые (натурные) испытания
 - заводские испытания
- лабораторные (стендовые)

Обследование - комплекс мероприятий по определению и оценке фактических значений контролируемых параметров, характеризующих эксплуатационное состояние, пригодность и работоспособность объектов обследования и определяющих возможность их дальнейшей эксплуатации или необходимость обследования и усиления

Освидетельствование (обследование) сооружения – сбор информации о реальных значениях геометрических, прочностных и деформативных характеристик сооружения