

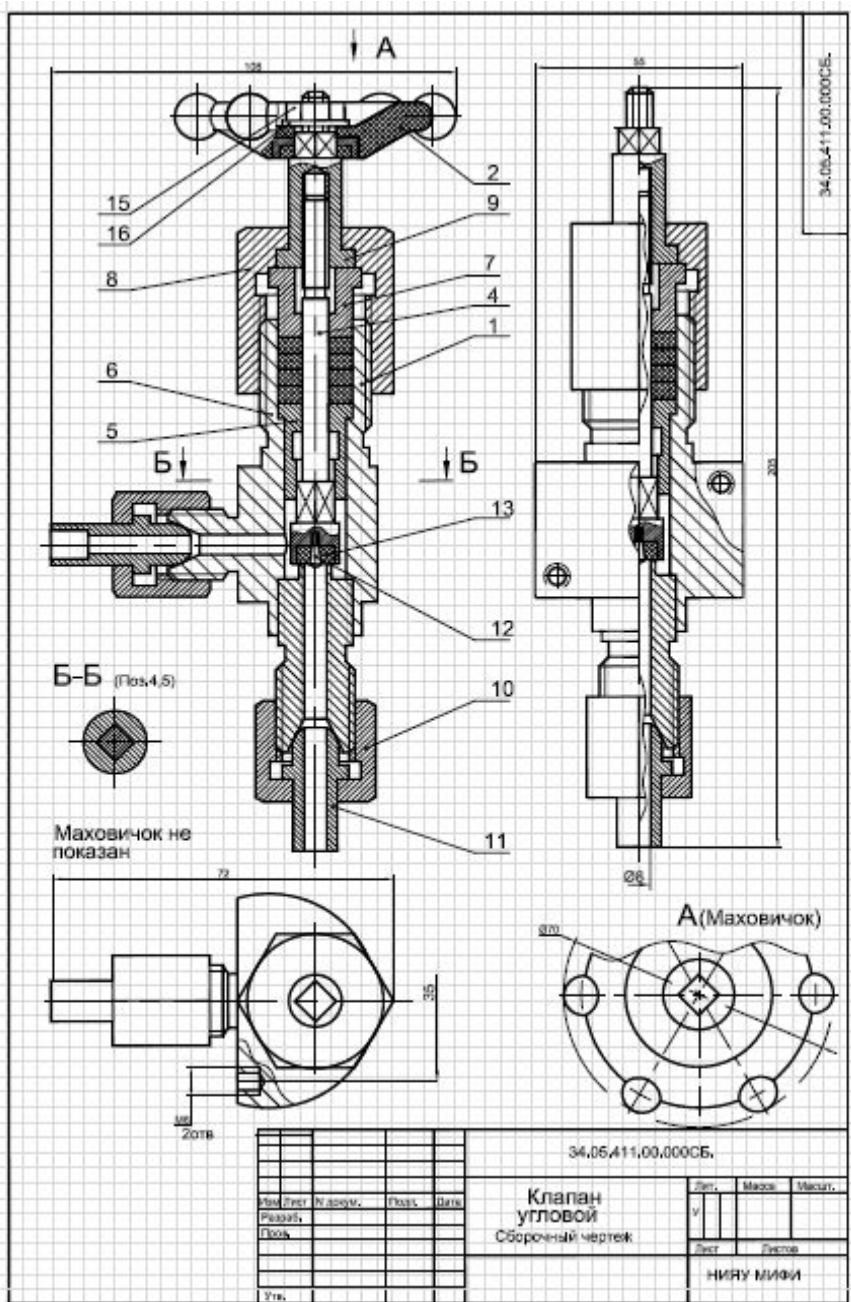
Лекция 11

Чертежи деталей
Выполнение чертежей деталей на
основе
сборочного чертежа или чертежа
общего вида изделия

Разработка конструкторской документации на изделие



Сборочный чертеж клапана



| Формат | Зона | Поз. | Обозначение | Наименование | Кол. | Примечание |
|--------|------|------|---------------------|-----------------------|------|------------|
| | | | | Документация | | |
| A2 | | | 34,05,411,00,000 СБ | Сборочный чертеж | | |
| | | | | Сборочные единицы | | |
| A4 | 1 | | 34,05,411,01,000 | Корпус в сборе | 1 | |
| A4 | 2 | | 34,05,411,02,000 | Маховичок | 1 | |
| | | | | Детали | | |
| A4 | 4 | | 34,05,411,00,001 | Шток | 1 | |
| A4 | 5 | | 34,05,411,00,002 | Втулка | 1 | |
| A4 | 6 | | 34,05,411,00,003 | Втулка уплотнительная | 1 | |
| A4 | 7 | | 34,05,411,00,004 | Втулка нажимная | 1 | |
| A4 | 8 | | 34,05,411,00,005 | Гайка накидная | 1 | |
| A4 | 9 | | 34,05,411,00,006 | Шпindelь | 1 | |
| A4 | 10 | | 34,05,411,00,007 | Гайка накидная | 2 | |
| A4 | 11 | | 34,05,411,00,008 | Ниппель | 2 | |
| A5 | 12 | | 34,05,411,00,009 | Винт | 1 | |
| A5 | 13 | | 34,05,411,00,000 | Кольцо | 1 | |
| | | | | Стандартные изделия | | |
| | | | | Гайка М6 ГОСТ5915-89 | 1 | |
| | | | | Шайба 8 ГОСТ11371-89 | 1 | |

| | | | | |
|------------------|------|----------|-------|------|
| 34,05,411,00,000 | | | | |
| Изм. | Лист | № докум. | Подп. | Дата |
| Разраб. | | | | |
| Пров. | | | | |
| Утв. | | | | |

34,05,411,00,000

Клапан
угловой

| | | |
|------|------|--------|
| Лист | Лист | Листов |
| у | | |

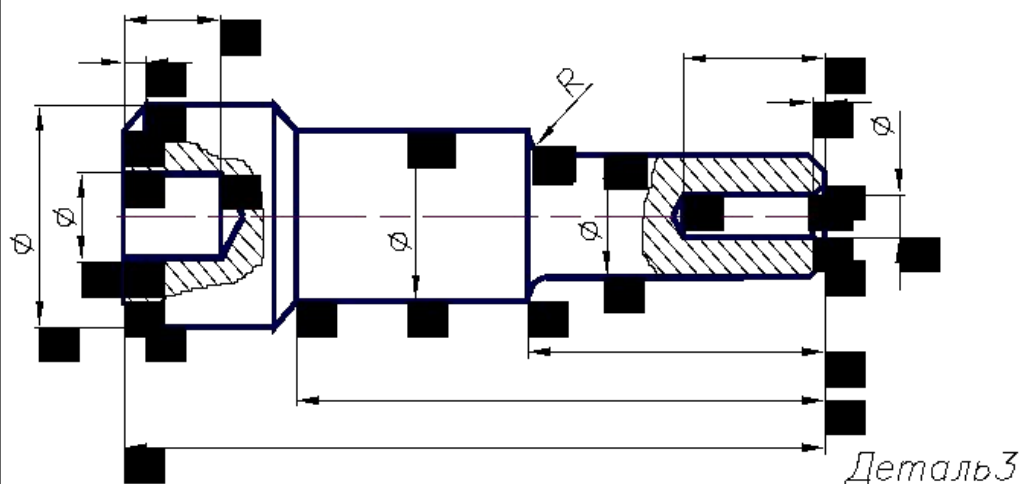
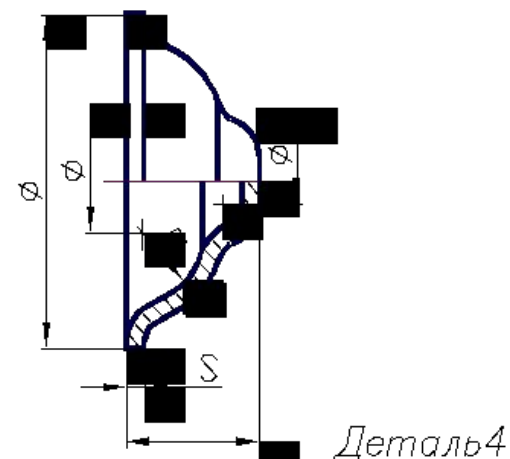
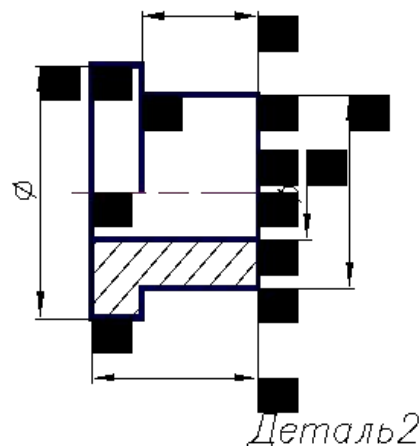
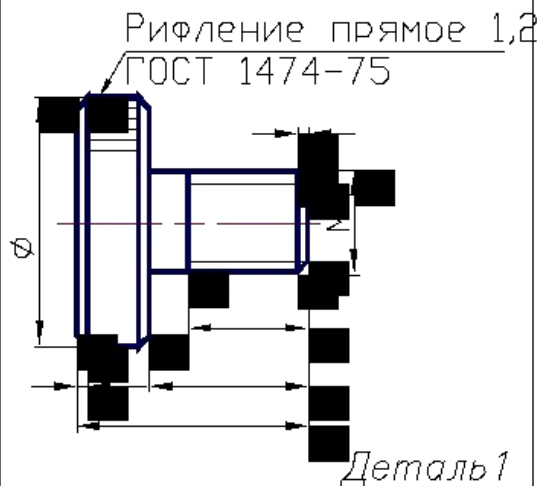
НИЯУ МИФИ
гр.ФЭ-01

Выполнение чертежей деталей

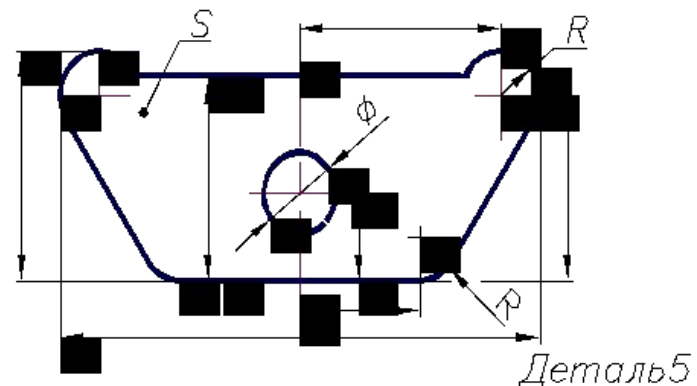
Детали, для которых достаточно одного изображения

Детали ограничены только поверхностями вращения

Деталь получена выдавливанием из листовой круглой заготовки

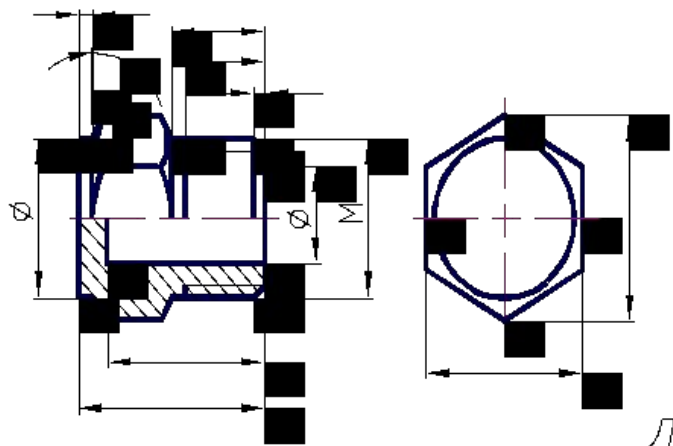


Деталь получена из листового материала

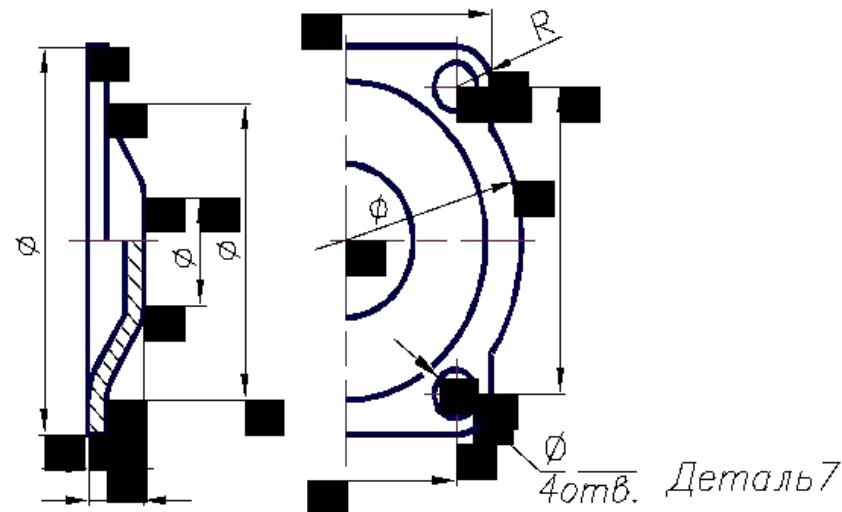


Выполнение эскизов деталей

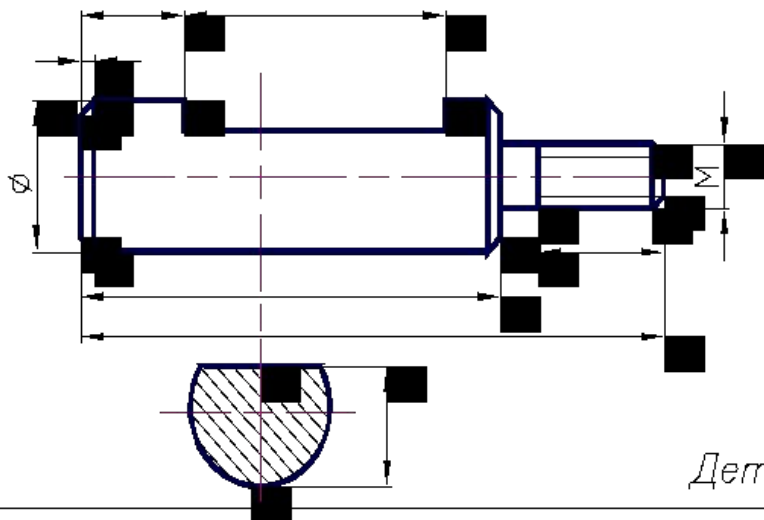
Детали, для которых необходимо выполнить 2 изображения.
Ось вращения располагать \parallel основной надписи.



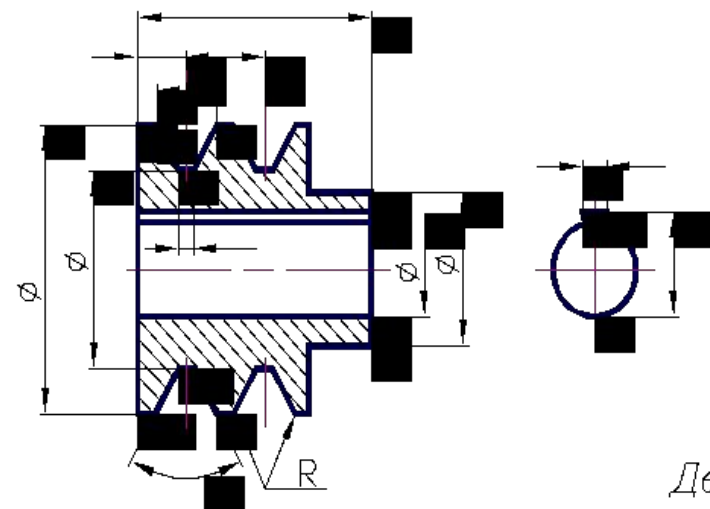
Деталь 6



Деталь 7



Деталь 8



Деталь 9