

Правила нанесения размеров на чертежах.

Масштабы.

Масштабом называют
отношение линейных размеров
на чертеже к натураль-
ным размерам предмета в
натуре (ГОСТ 2.302 – 68)

Масштабы чертежа

Масштабы увеличения

2: 1; 2,5; 1: 4: 1; 5: 1; и т.д.

Натуральная величина

1 : 1

Масштабы уменьшения

1: 2; 1: 2,5; 1: 4; 1: 5; и т.д.

Масштаб записывается в соответствующей графе основной надписи.

Если какое-либо изображение на листе выполнено в другом масштабе, то масштаб записывают рядом с наименованием изображения и заключают его в скобки:

Например А- А (2 : 1)

Нанесение размеров на чертежах производится по ГОСТ 2.307- 68.

Стандарт (ГОСТ 2.307-68) устанавливает правила нанесения размеров на чертежах.

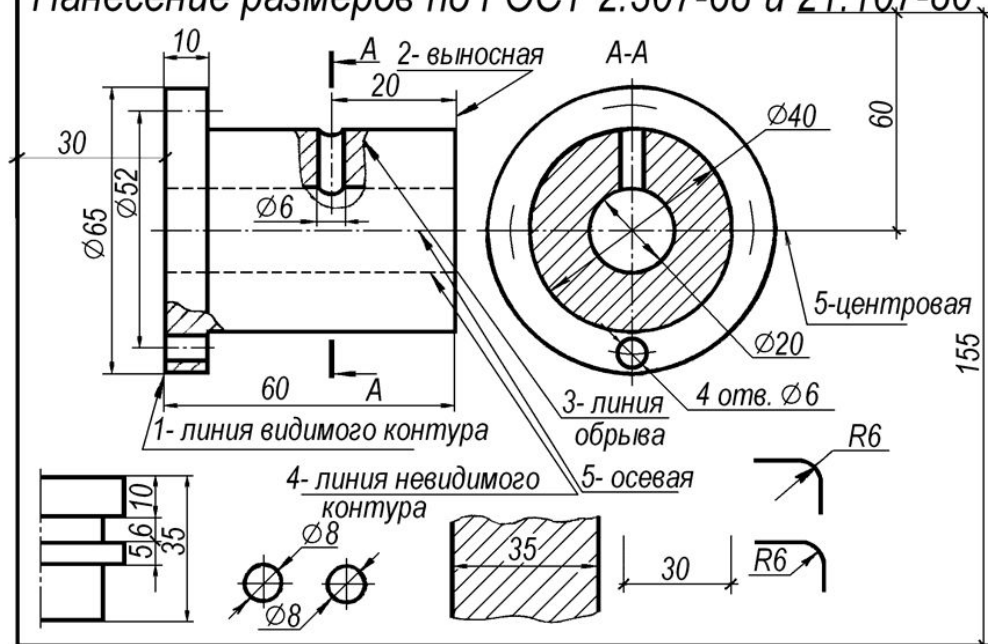
- Линейные размеры на чертежах проставляются в миллиметрах без обозначения единиц измерения (мм). При других единицах измерения (сантиметрах, метрах) размерные числа записываются с обозначением единиц измерения (см, м). Угловые размеры указывают в градусах, минутах, секундах с обозначением единиц измерения. Общее количество размеров на чертежах должно быть минимальным, но достаточным для изготовления и контроля изделия

000 '610 101' JH

Линии чертежа ГОСТ 2.303-68

25	30	15	55-60	35	85-90	85
15/	10	10	10	10	10	14
1.	—————		s		Сплошная основная толстая	
2.	—————		от $s/3$ до $s/2$		Сплошная тонкая	
3.	~~~~~		от $s/3$ до $s/2$		Сплошная волнистая	
4.	- - - - -		от $s/3$ до $s/2$		Штриховая	
5.	- · - · -		от $s/3$ до $s/2$		Штрихпунктирная тонкая	
6.	— — —		от s до 1.5 s		Разомнутая	
7.	- · · · -		от $s/3$ до $s/2$		Штрихпунктирная с двумя точками, тонкая	

Нанесение размеров по ГОСТ 2.307-68 и 21.107-80



Существуют строго определенные правила нанесения размеров.

При нанесении размера прямолинейного отрезка размерную линию проводят параллельно этому отрезку, а выносные линии — перпендикулярно размерным

- Выносные линии выходят за размерные на 1-3 мм. Расстояние от размерной линии до контура изображения должно быть не менее 10 мм, а расстояние между двумя близлежащими

размерными линиями — не менее 7 мм.

- На концах размерных линий наносят стрелки. Форма и размеры стрелки показаны на рис. 40, а.

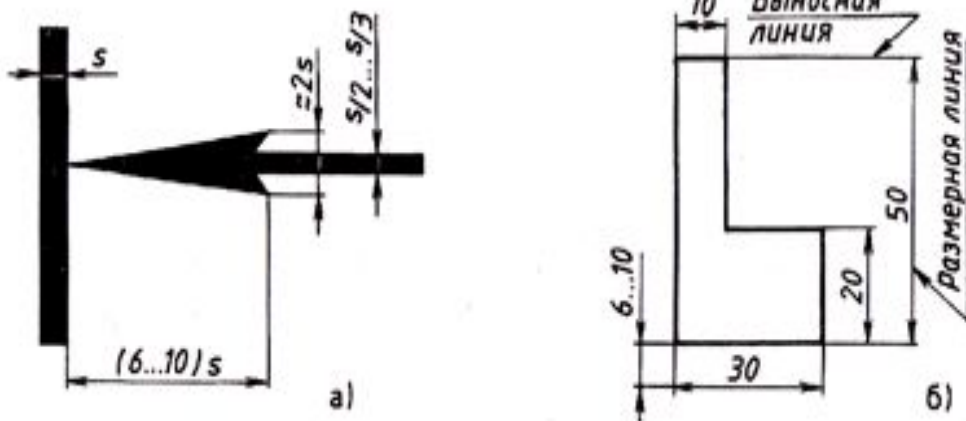
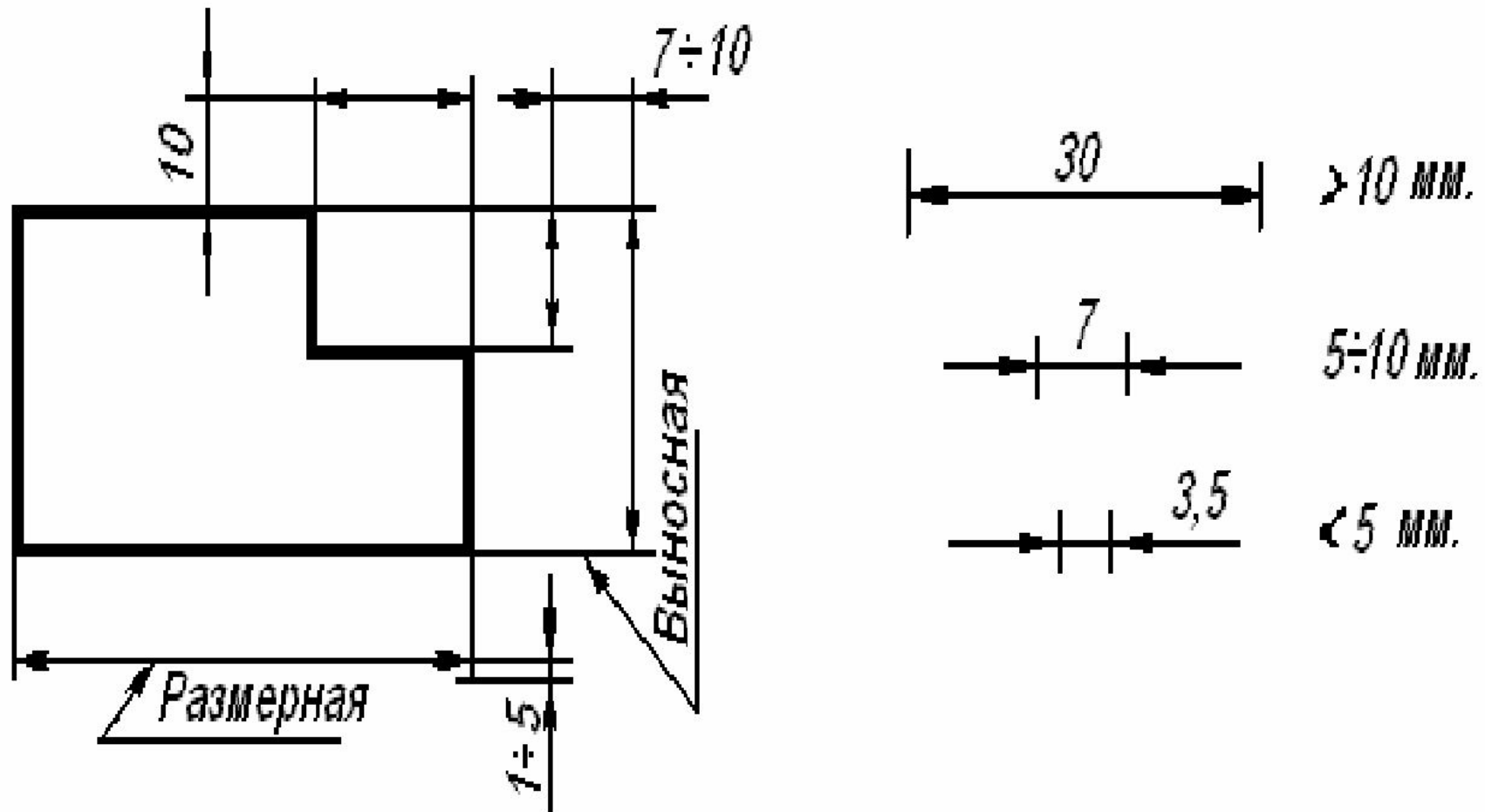


Рис. 40. Нанесение линейных размеров

Простановка размеров



Простановка размеров

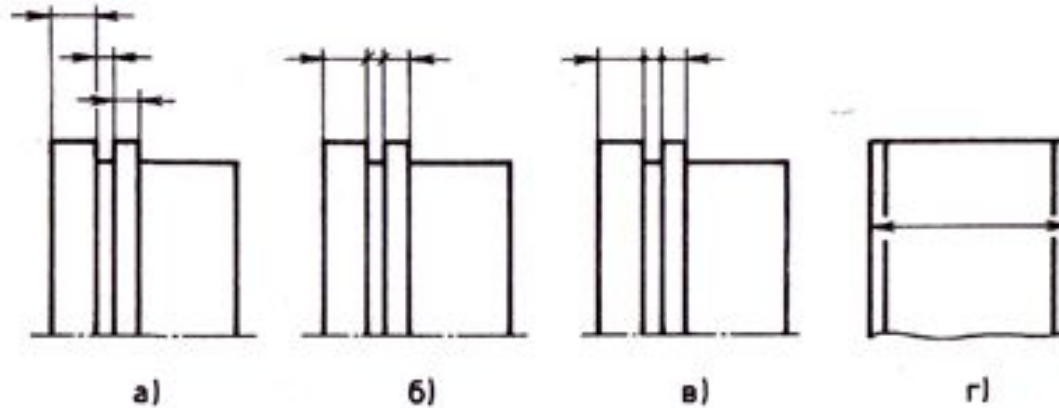


Рис. 41. Возможные варианты нанесения линейных размеров

- **Величина стрелок должна быть одинаковой на всем чертеже. Стрелки при недостатке места могут заменяться засечками или точками (рис. 41, б, в). Допускается проставлять размеры так, как показано на рис. 41, г.**

Размерные числа наносят над размерной линией ближе к середине

- При нанесении нескольких параллельных или концентрических размерных линий размерные числа над ними располагают в шахматном порядке
- На чертежах необходимо избегать пересечения размерных и выносных линий. Если для нанесения размерного числа недостаточно места над размерной линией, то размеры проставляются так, как показано на рис. 44.

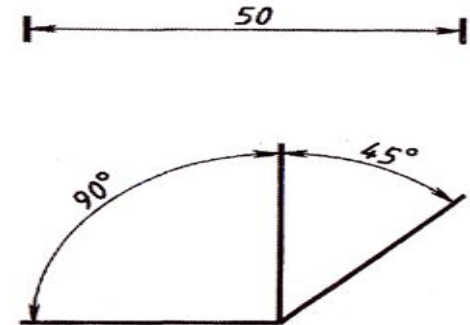


Рис. 42. Нанесение размерных чисел на чертеже

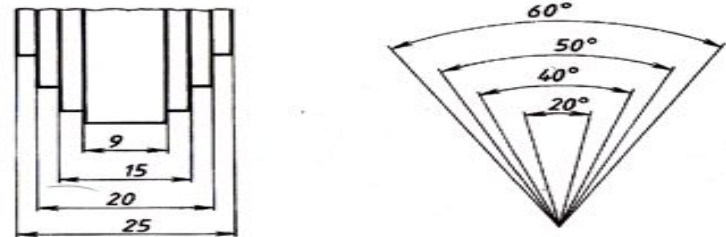
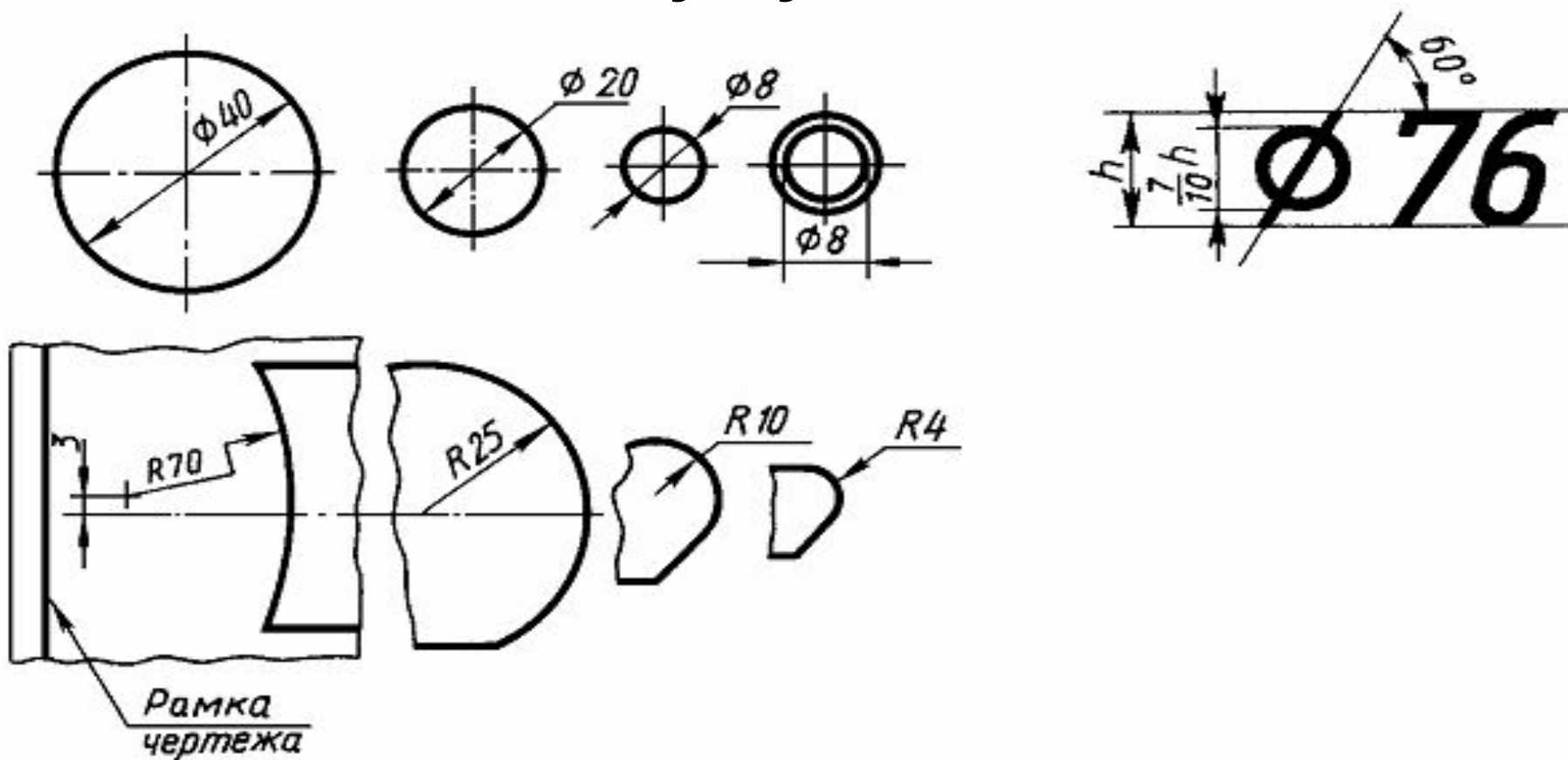


Рис. 43. Нанесение размеров в шахматном порядке



Рис. 44. Нанесение размерных чисел при недостатке места

При нанесении размера радиуса перед
размерным числом помещают прописную
букву *R*.



Диаметр обозначают знаком Φ , который наносят перед
размерным числом.

- При нанесении размеров дуг перед размерным числом помещают знак радиуса — R. Высота знака радиуса и размерного числа должна быть одинаковой (рис. 46, а). При проведении нескольких радиусов из одного центра размерные линии любых двух радиусов не располагают на одной прямой (рис. 46, б). При большой величине радиуса центр разрешается приближать к дуге. В таких случаях размерную линию показывают с изломом (рис. 46, в).

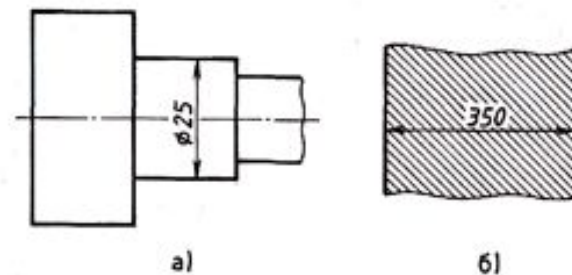


Рис. 45. Нанесение размерных чисел

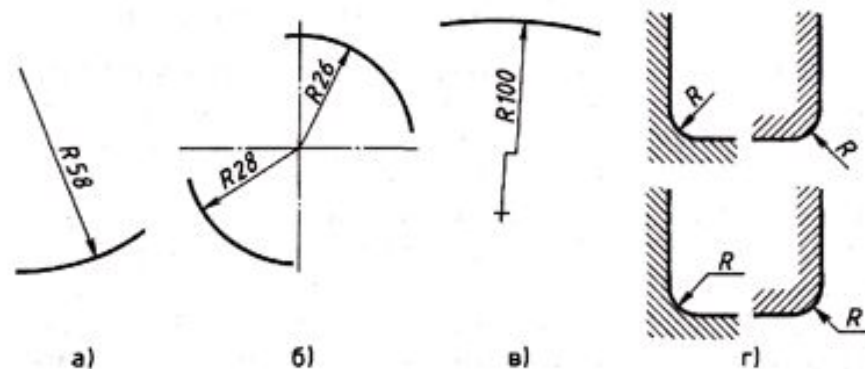


Рис. 46. Нанесение размеров дуги

При нанесении размеров окружностей перед размерным числом ставят знак диаметра ϕ . (рис. 47). При недостатке места на чертеже размеры диаметра проставляют так, как показано на рис. 47, б.

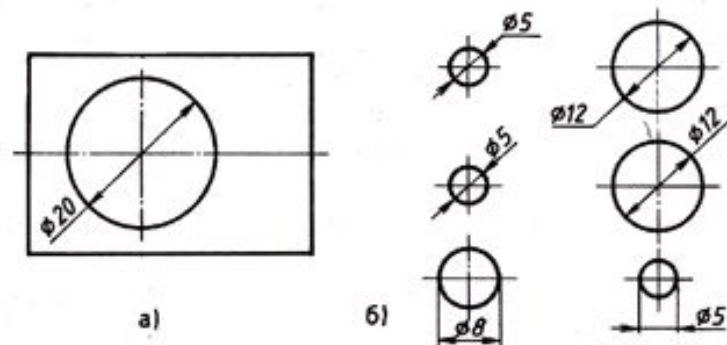


Рис. 47. Нанесение на чертежах размеров окружностей

Размеры нескольких одинаковых элементов изделия наносят один раз с указанием их количества на полке-выноске, рис. 48.

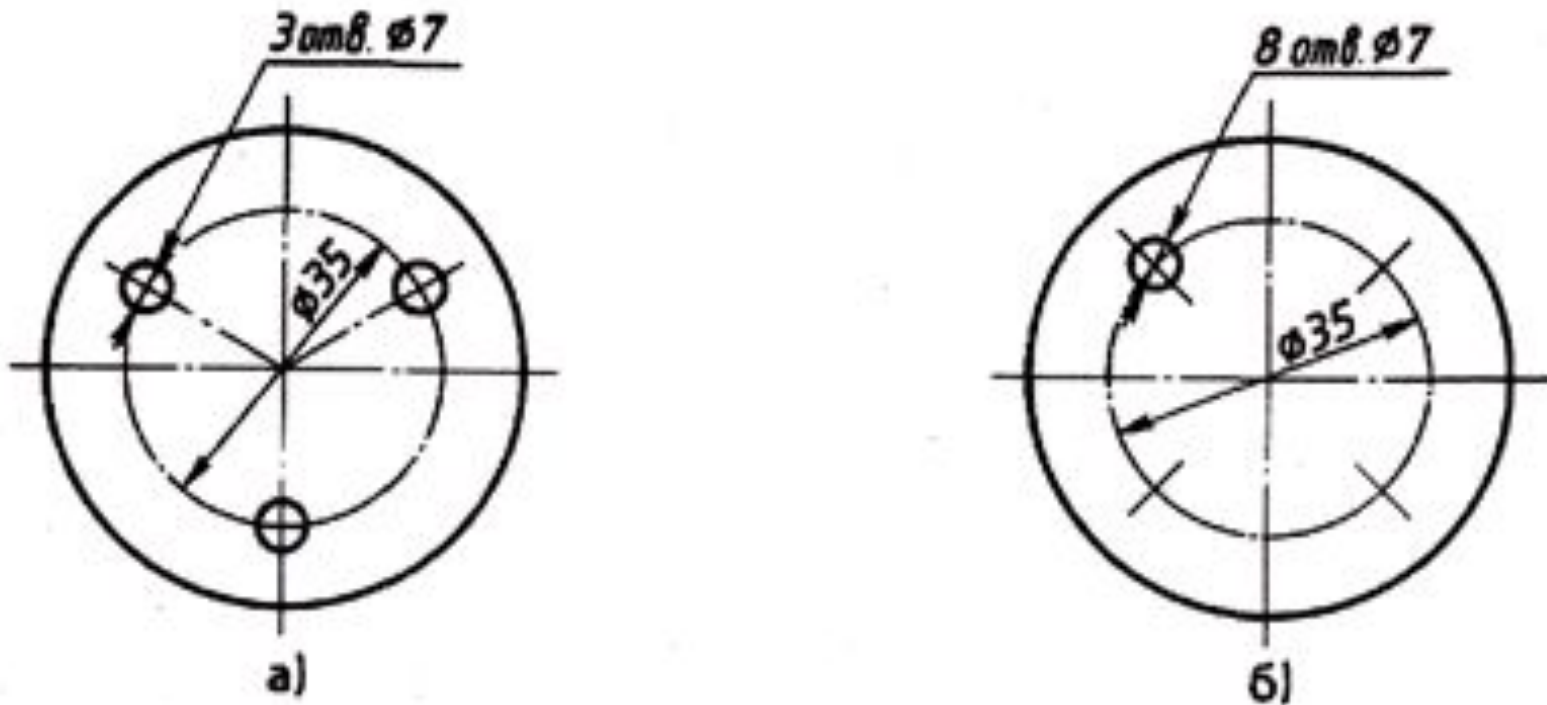


Рис. 48. Нанесение размеров одинаковых отверстий, равномерно расположенных по окружности

Размеры квадрата или квадратного отверстия наносятся, как показано на рис. 49.

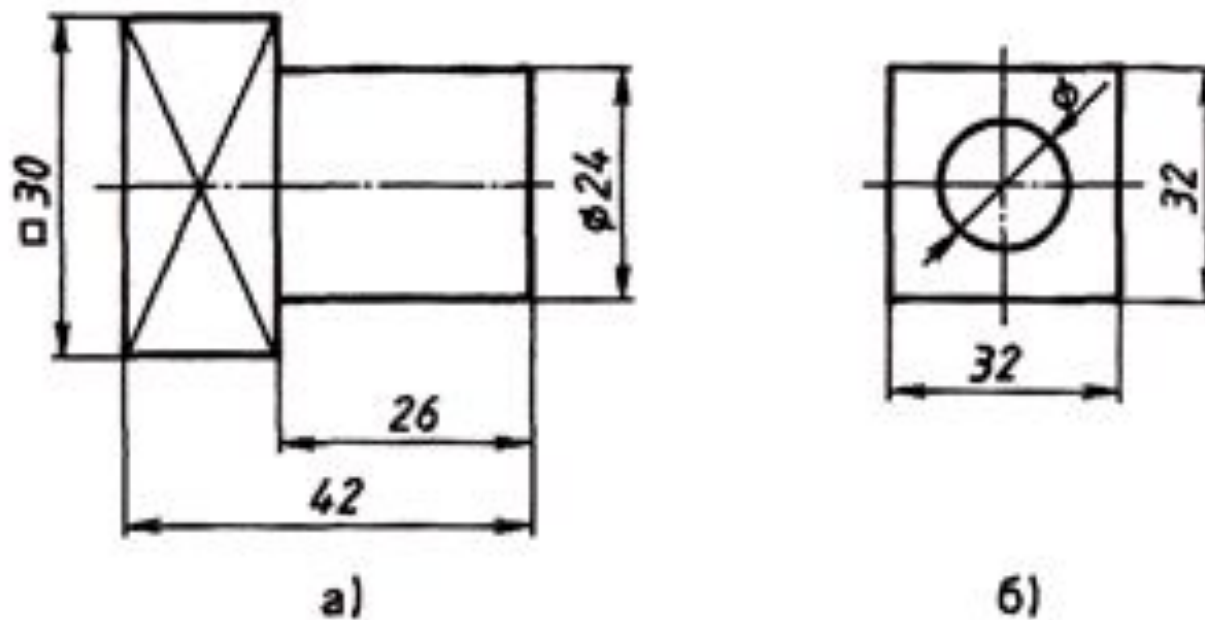
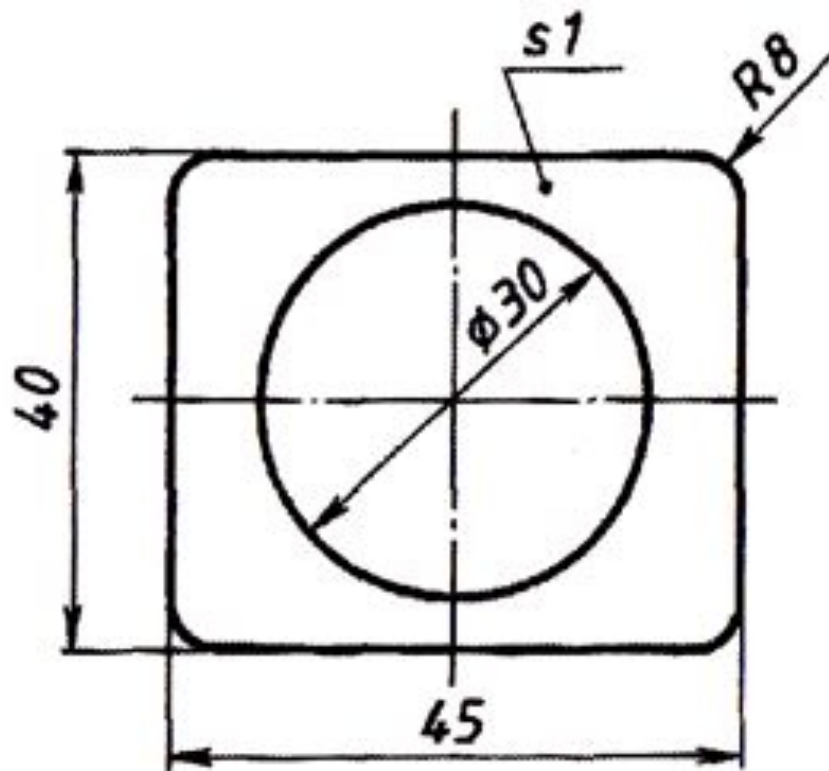


Рис. 49. Нанесение размеров квадратных по форме элементов

Толщина плоской детали обозначается буквой *S* с последующим указанием размерного числа .



**Рис. 50. Нанесение размера
толщины детали**

Длина изделия обозначается малой буквой латинского алфавита — *l*.

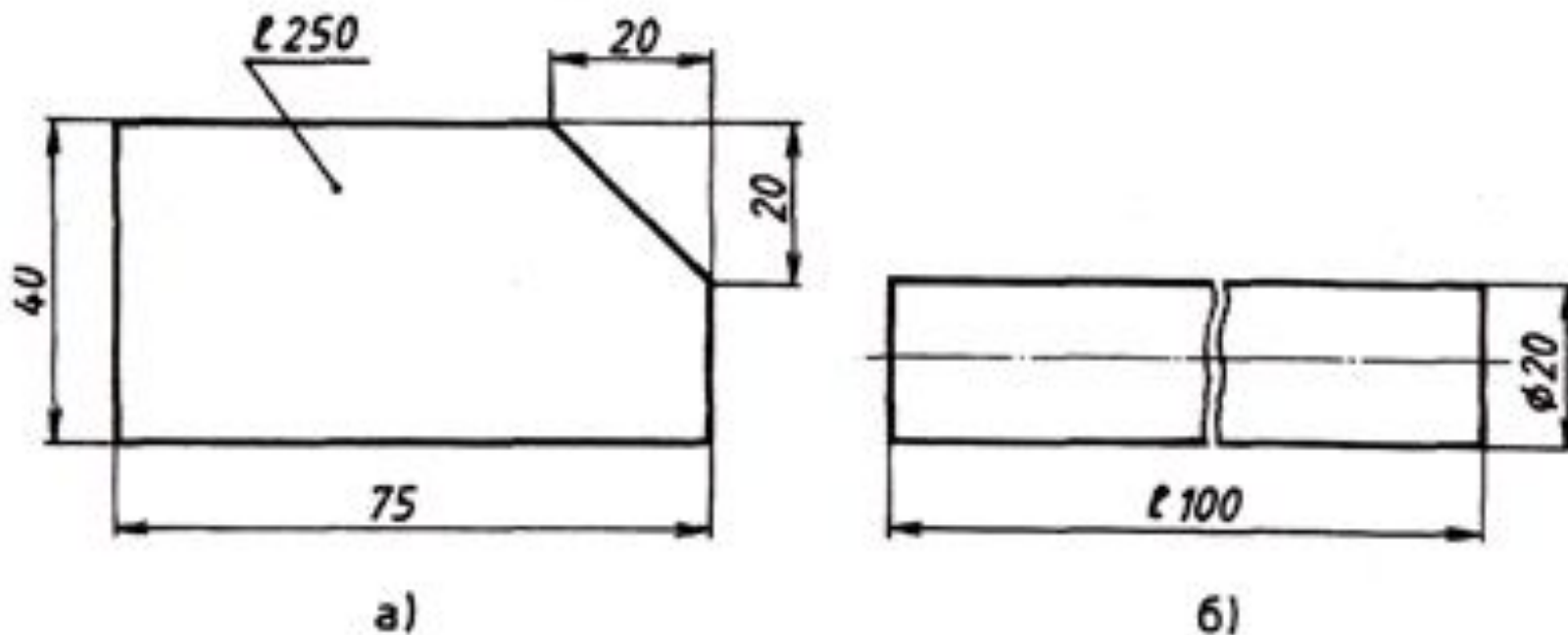


Рис. 51. Нанесение размера длины детали

Нанесение размеров фаски — скошенной кромки стержня, бруска, отверстия

- — осуществляется либо простановкой двух линейных размеров, либо линейным и угловым размерами.
- Если на чертеже встречается несколько одинаковых фасок, то размер наносят один раз так, как показано на рис. 52, в. Эта надпись означает, что снято две фаски размером 2 мм под углом 45° .
-

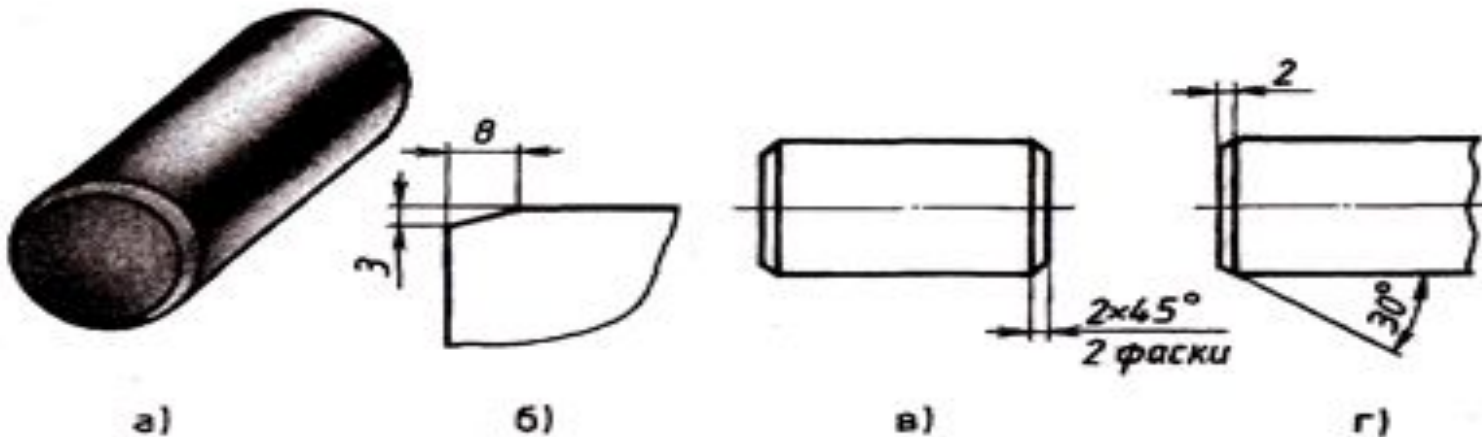


Рис. 52. Нанесение размеров фасок на чертеже

На чертежах необходимо проставлять габаритные размеры

Габаритными размерами называют размеры, определяющие предельные величины внешних очертаний изделий. К габаритным размерам относятся размеры длины, ширины, высоты изделия.

- Габаритные размеры всегда больше других, поэтому их на чертеже располагают дальше от изображения, чем остальные.
- На рис. 53 (валик) — габаритными являются размеры 75 мм и 40 мм.
- На рис. 53 (полуцилиндр) — к габаритным относятся размеры 80 мм, 50 мм.

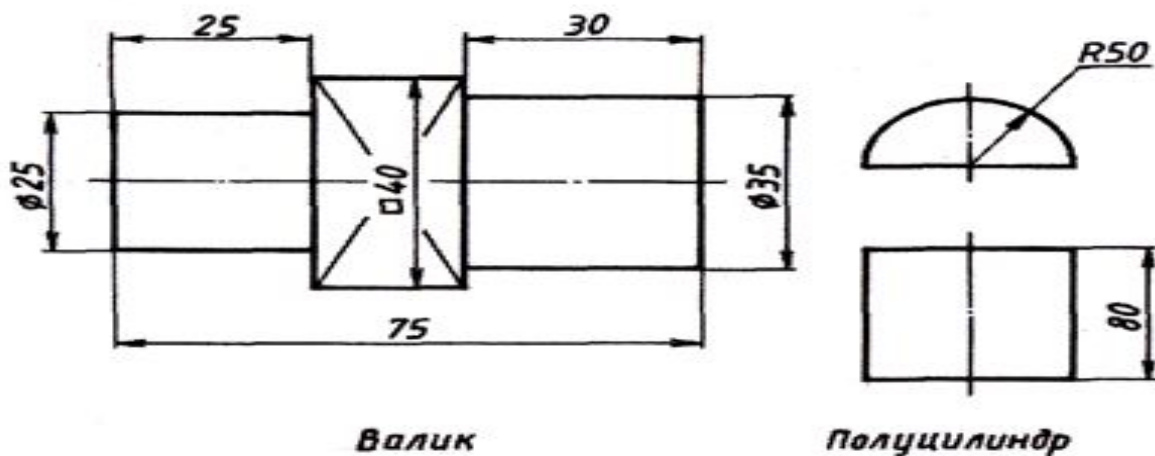


Рис. 53. Пример нанесения габаритных размеров

На чертежах иногда наносят справочные размеры.

- Размеры, нанесенные на чертеже, но не подвергающиеся контролю, называют справочными. На чертеже они отмечаются знаком * (рис. 54). На месте расположения технических требований (над основной надписью) делают запись: * — размер для справок.

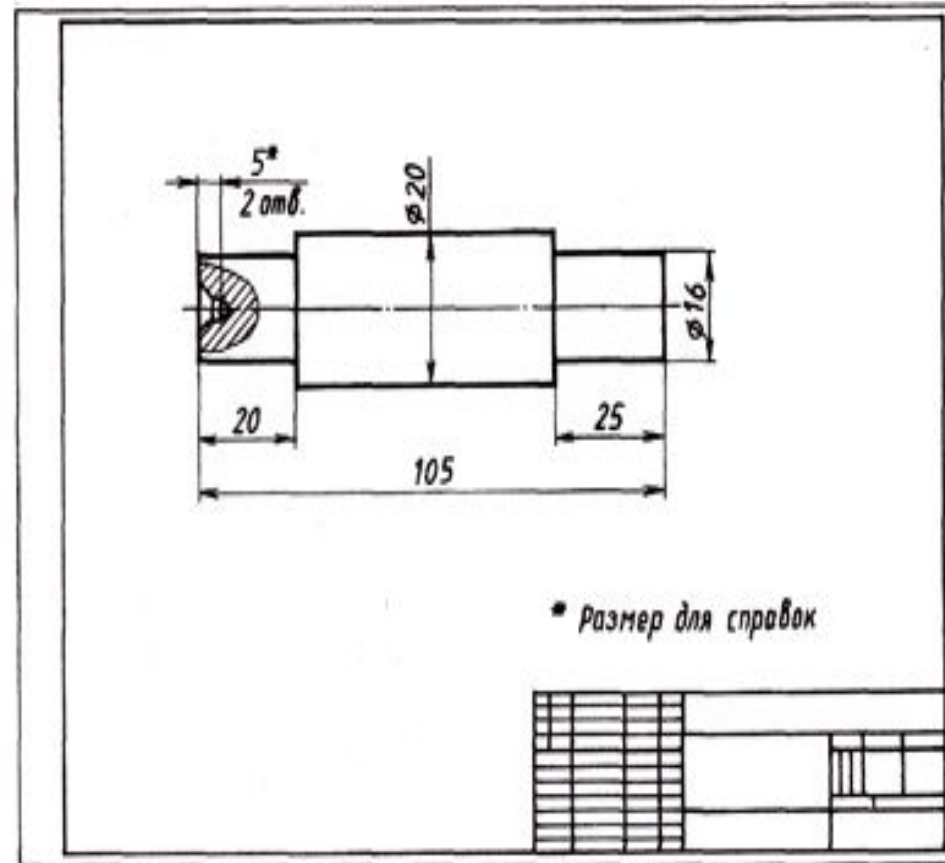
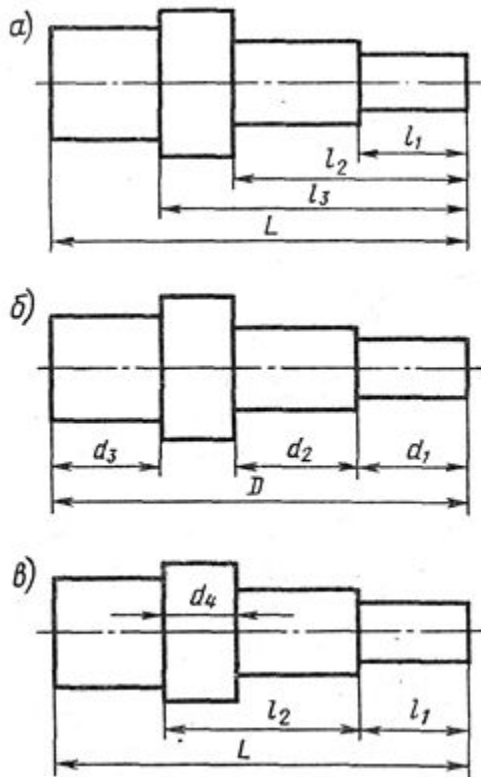


Рис. 54. Чертеж детали, содержащий справочные размеры

Нанесение размеров на чертежах сводится к трем способам:



- а) координатному с простановкой от одной и той же поверхности детали;
- б) цепному, когда размеры проставляют последовательно не замкнутой цепью ;
- в) комбинированному — с использованием нескольких баз .

Последовательность нанесения размеров:

- проводят выносные линии;
- между выносными линиями проводят размерные линии;
- над размерной линией, ближе к её середине, или над её продолжением проставляется размерное число .

Размерные линии заканчиваются стрелками.

На листе формата А4 выполните чертеж прокладки масляного фильтра

- Начинаяте работу с определения места расположения изображения на поле чертежа. Затем нанесите штрихпунк-тирные осевые и центровые. От них ведите все построения. Работу выполняйте тонкими линиями с последующей обводкой. Нанесите размеры.

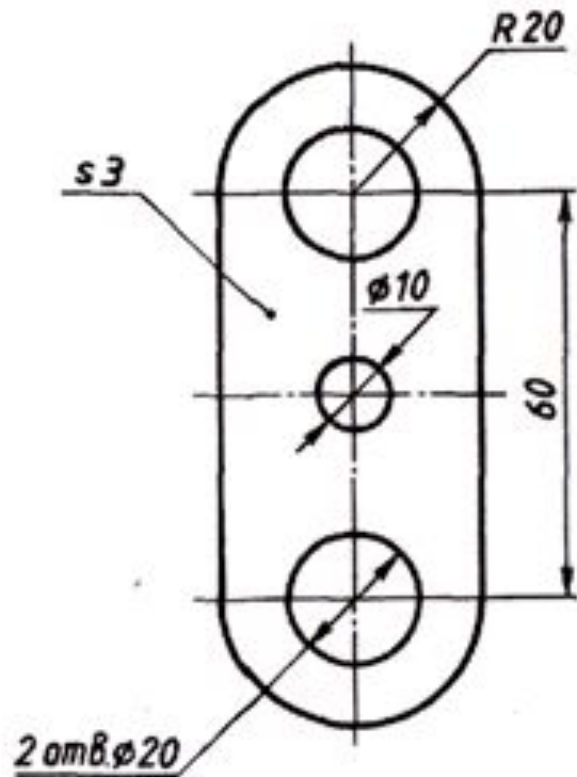


Рис. 55. Чертеж прокладки