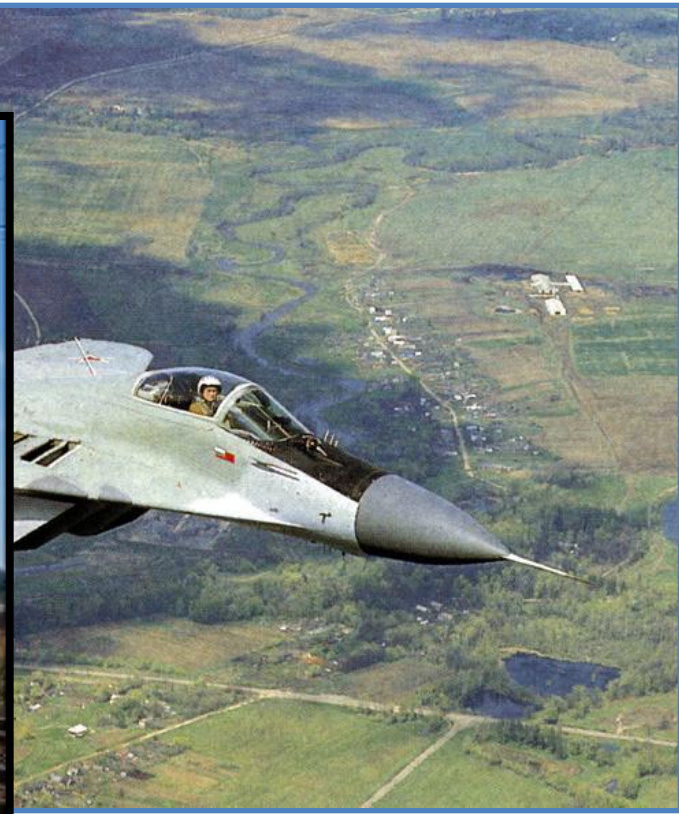


СОПРЯЖЕНИЕ

*Архитектура, техника, мебель, одежда и т. д.
имеют сопрягаемые поверхности.(плавные
переходы)*



Чертежи деталей машин.

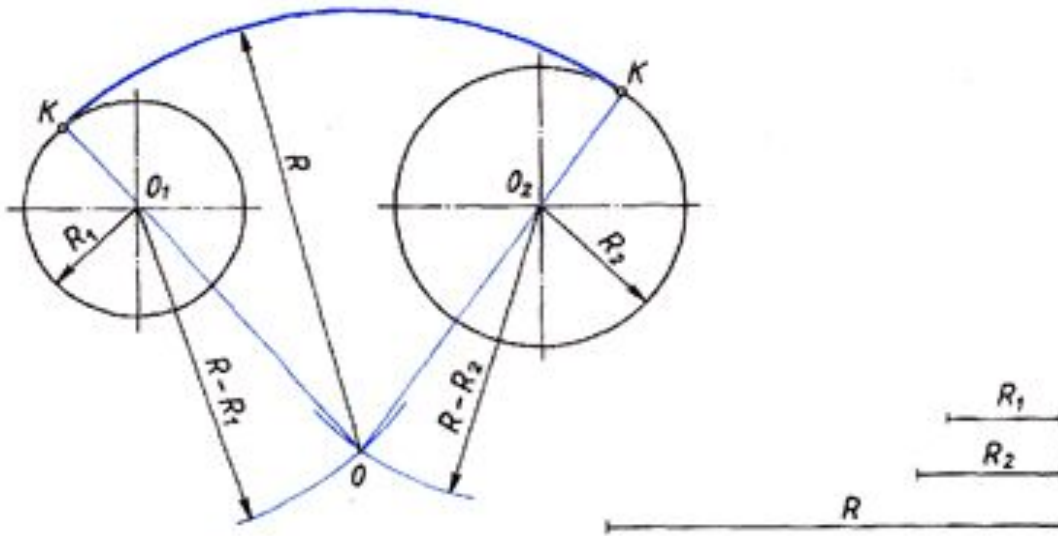
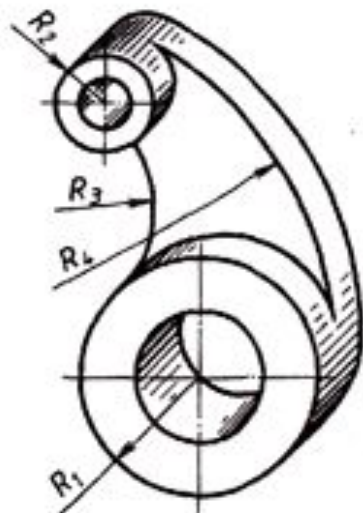
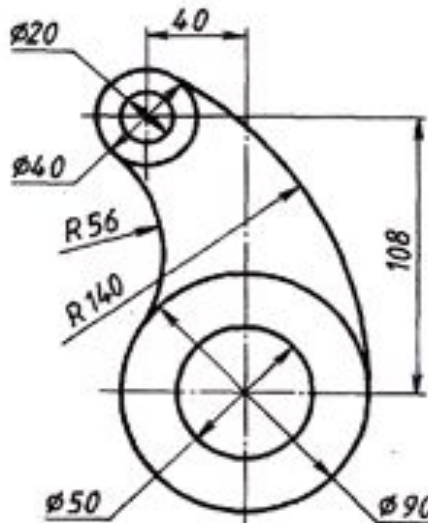


Рис. 74. Внутреннее сопряжение дуг двух окружностей



Наглядное изображение



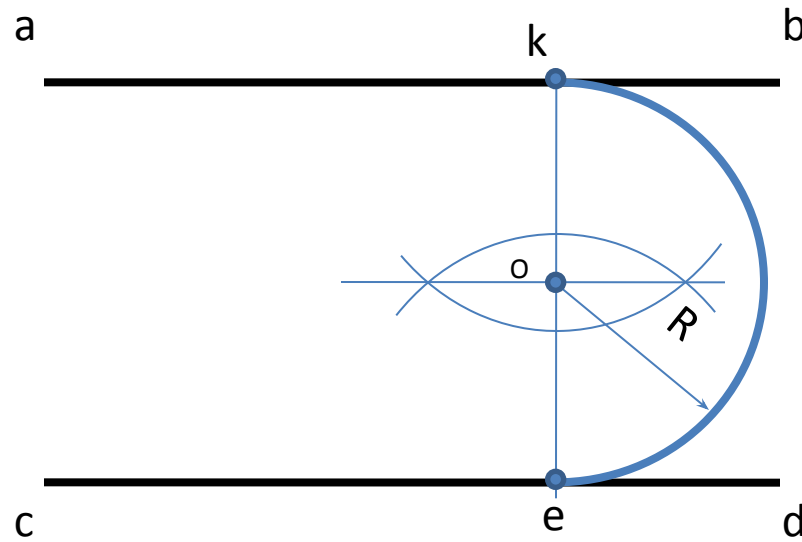
Чертеж

Рис. 75. Наглядное изображение и чертеж рычага

СОПРЯЖЕНИЯ.

- **Плавный переход одной линии (поверхности) в другую называется сопряжением.**
Общая для сопрягаемых линий точка называется точкой сопряжения, или точкой перехода. Для построения сопряжений надо найти центр сопряжения и точки сопряжений. Рассмотрим различные типы сопряжений.

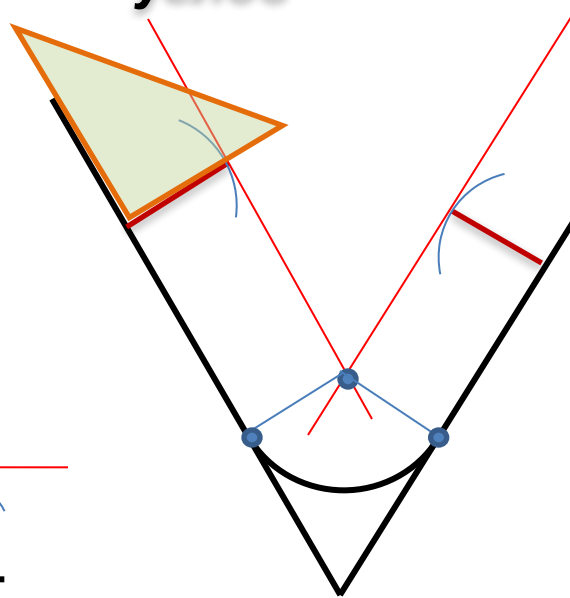
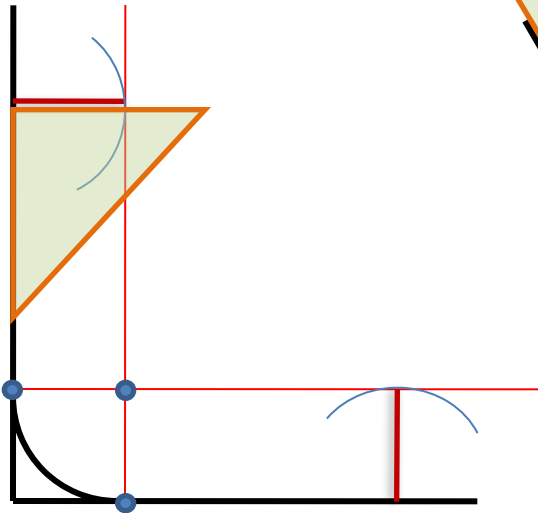
Сопряжение двух параллельных прямых.



сопряжения

Сопряжение углов

R15



Выполните самостоятельно

o

?

Последовательность

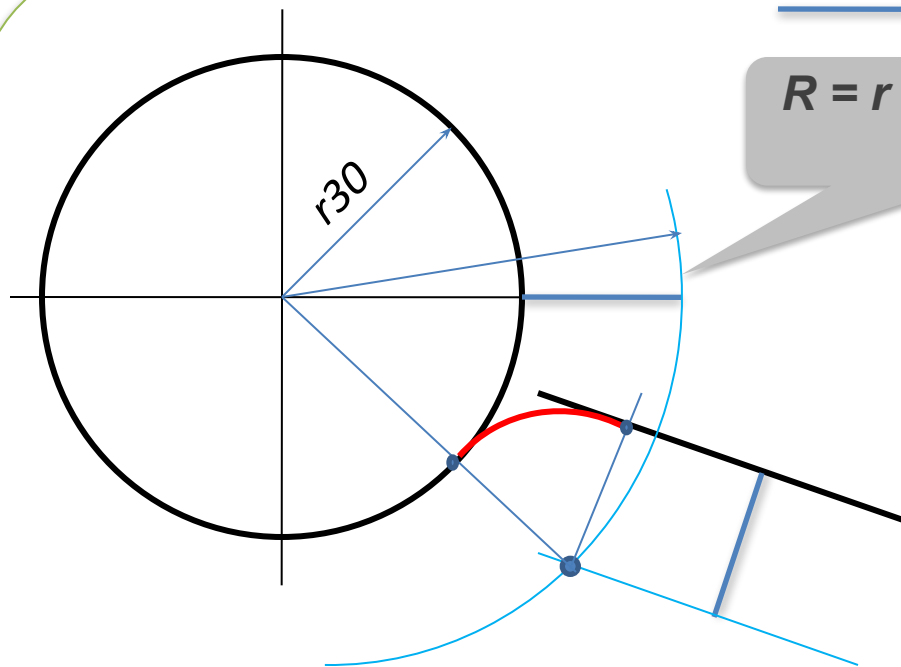
выполнения:

1. Восстановить перпендикуляры к сопрягаемым сторонам угла
2. На перпендикулярах отложить размер, равный радиусу сопряжения
3. Через полученные отметки провести линии // сторонам сопрягаемого угла
4. В точке их пересечения находится центр сопряжения
5. Из центра сопряжения восстановить перпендикуляры к сопряг. сторонам угла.
6. Полученные точки соединить заданным радиусом из центра сопряжения.

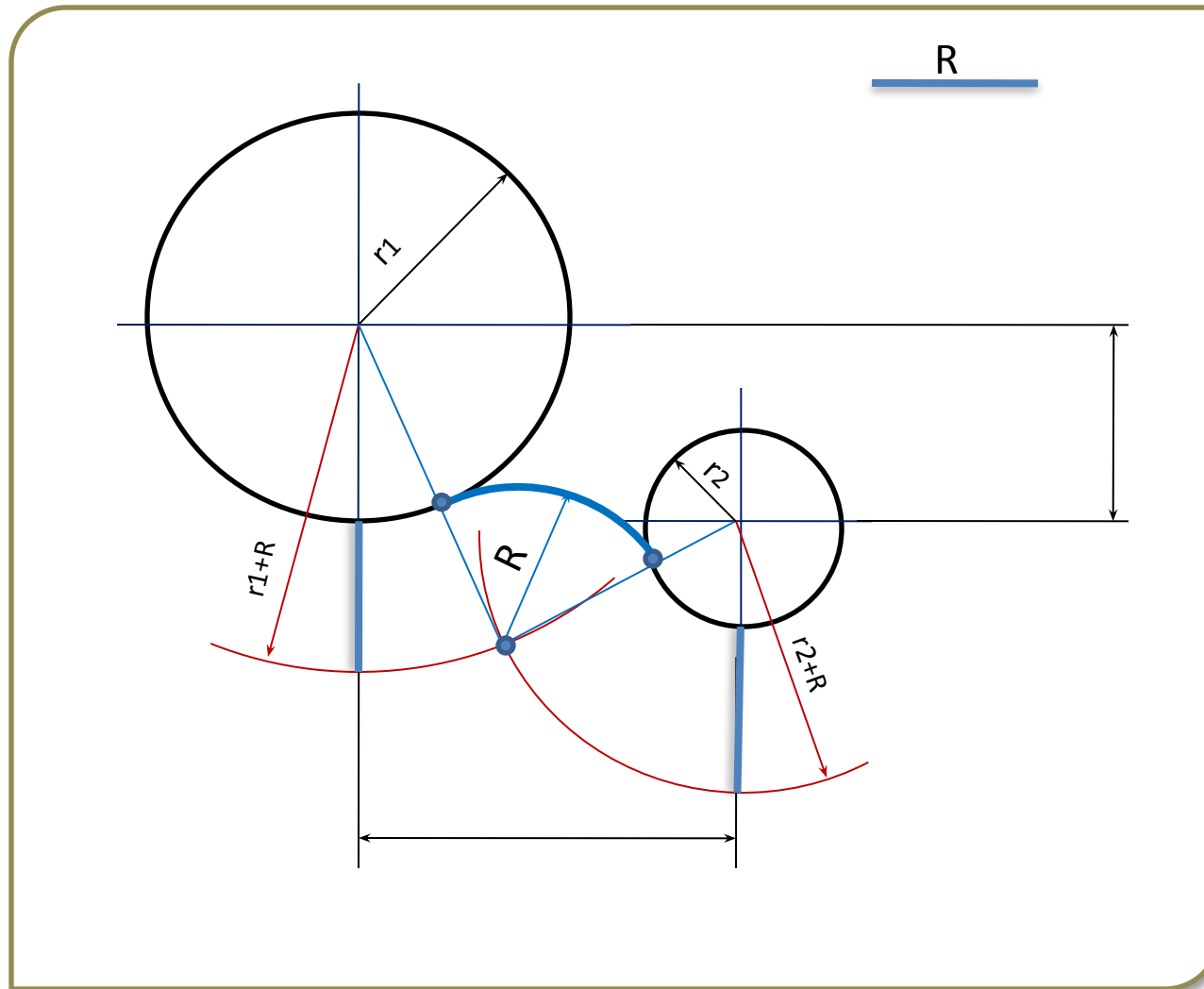
Сопряжение прямой с окружностью.

$R=15$

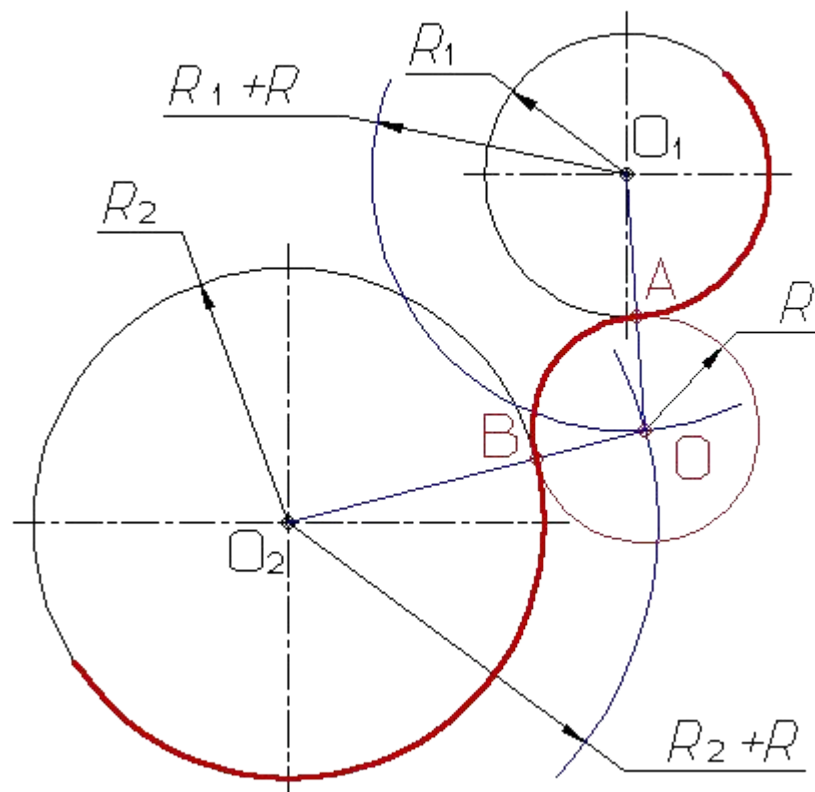
$$R = r + R = 30 + 15 = 45$$



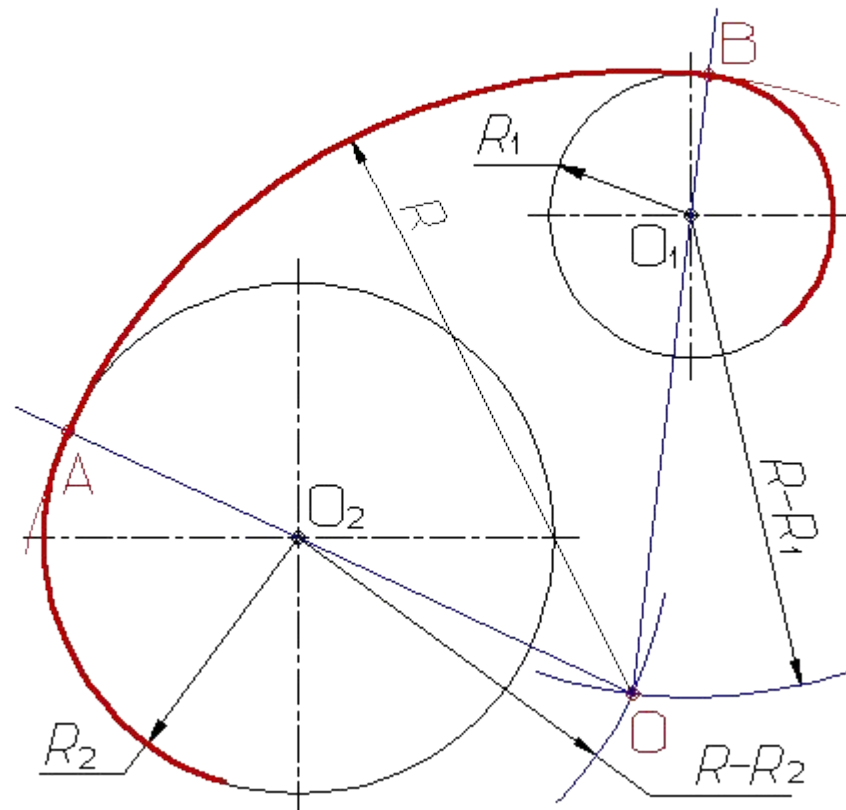
Сопряжение двух окружностей дугой заданного радиуса.



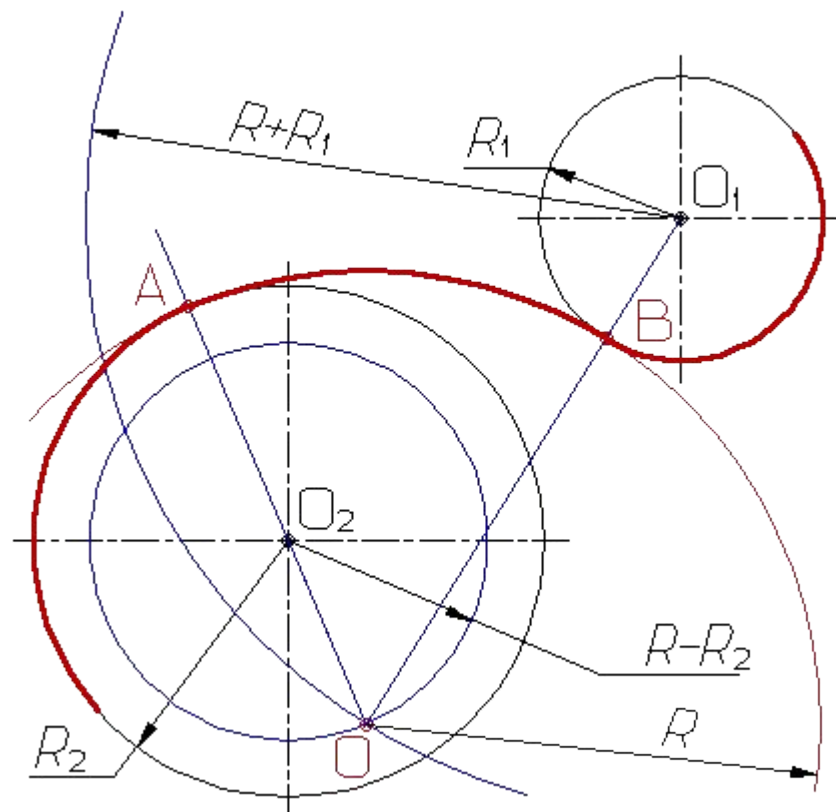
Внешнее сопряжение



Внутреннее сопряжение



Смешанное сопряжение



Вопросы и задания

- 1. Что называется сопряжением?***
- 2. Какая точка называется центром сопряжения?***
- 3. Какие точки являются точками сопряжения?***