

ПРИНТЕРЫ

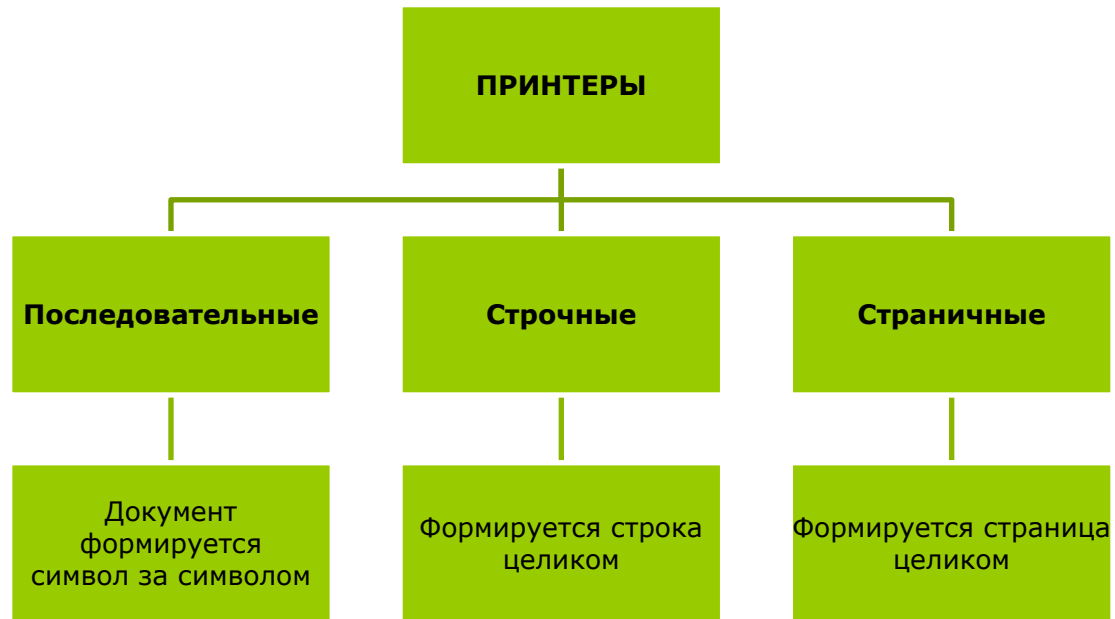


Принтер – это печатающее устройство, при помощи которого можно получить «твёрдую» копию документа на бумаге, картоне, прозрачной плёнке или другом носителе информации

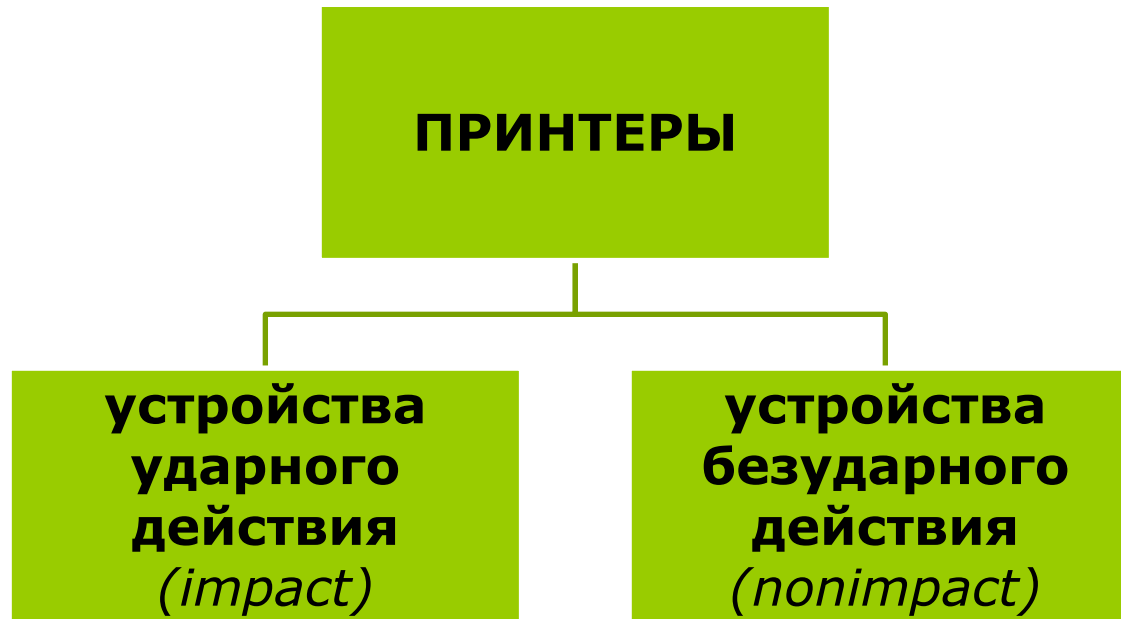
Печатающие устройства подключаются к компьютеру с помощью кабеля, один конец которого вставляется своим разъёмом в гнездо печатающего устройства, а другим – в порт компьютера.



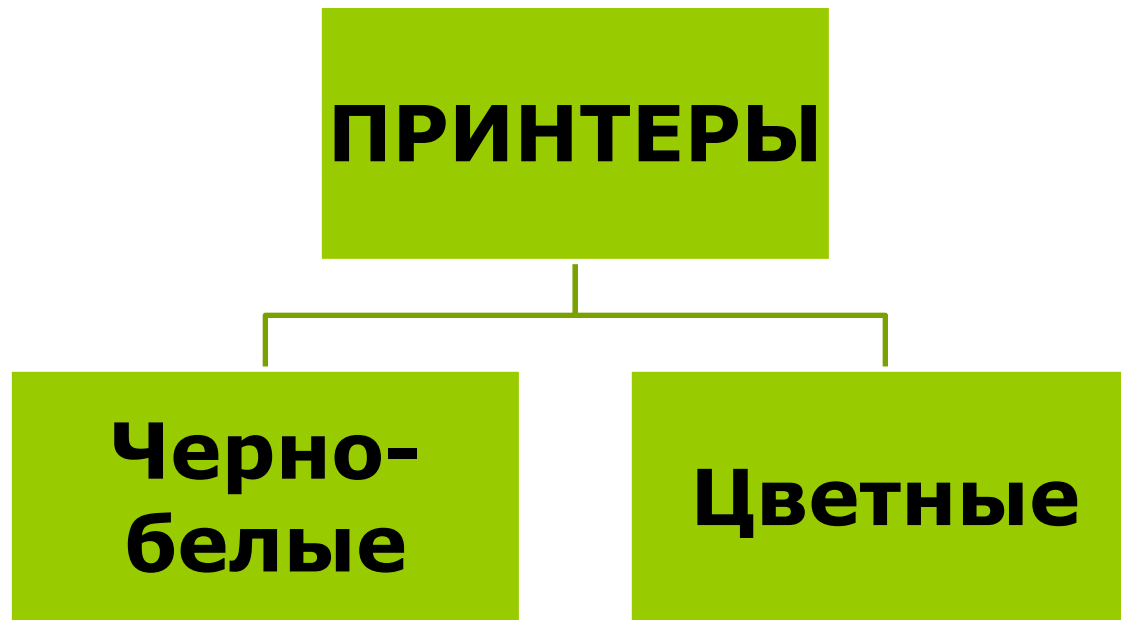
Классификация принтеров по способу формирования изображения



Классификация принтеров по способу печати



Классификация принтеров по количеству цветов



Классификация принтеров по технологии печати

- **Матричные**
- **Струйные**
- **Лазерные**
- **LED-принтеры (светодиодные)**
- **Принтеры с изменением фазы красителя**
- **Принтеры с термосублимацией**
- **Принтеры с термопереносом восковой мастики**

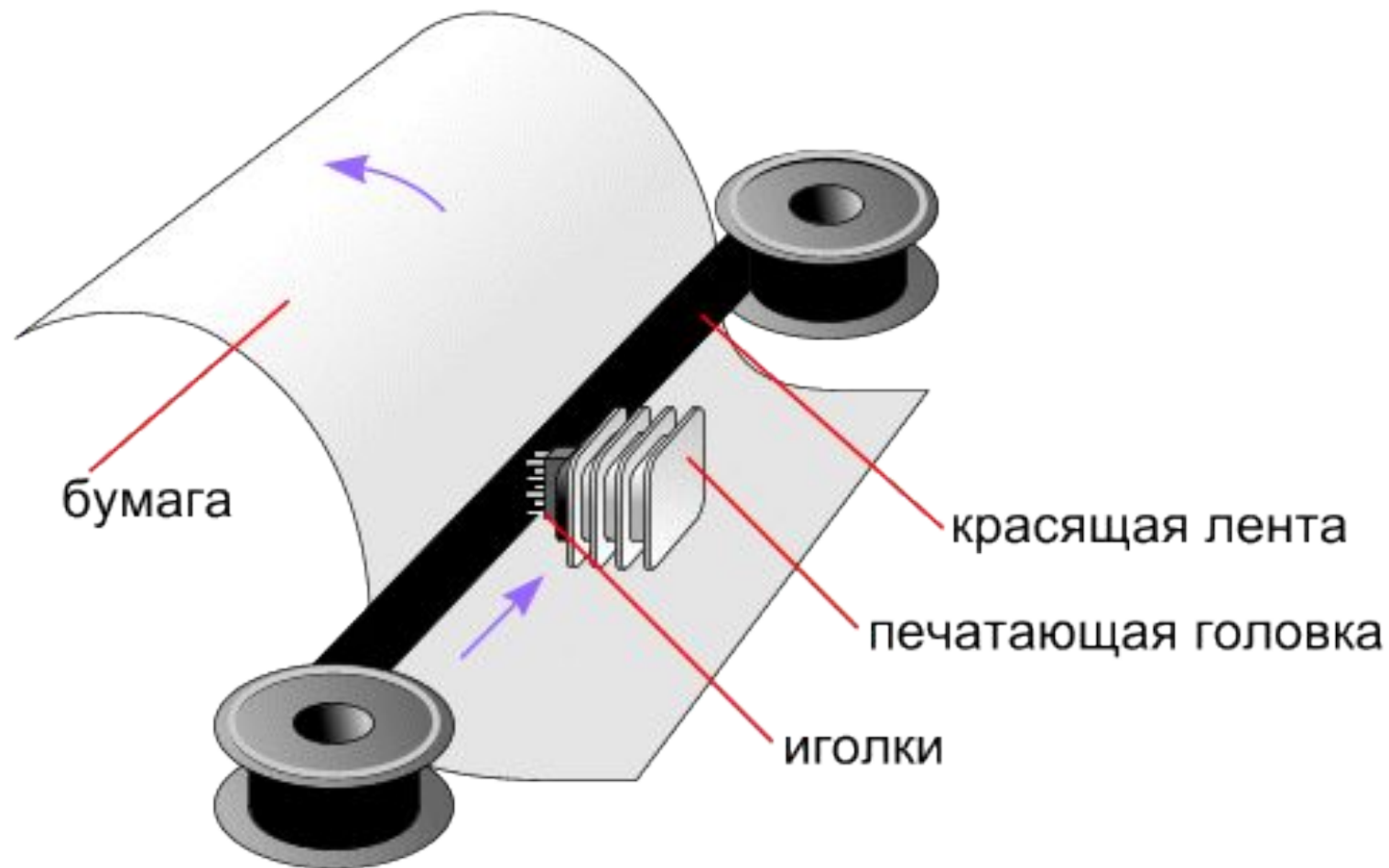
Основные пользовательские характеристики:

- ❑ **Разрешение** – величина самых мелких деталей изображения, передаваемых при печати без искажений. Измеряется в **dpi (dot per inch)** – числе наносимых отдельных точек красителя на дюйм бумаги.
- ❑ Количество цветов.
- ❑ **Быстродействие** – количество знаков или страниц, распечатываемых за секунду или минуту.
Измеряется для матричных принтеров в **cps (character per second)** – числе символов, печатаемых в секунду, для струйных и лазерных принтеров в **ppm (pages per minute)** – числе страниц, печатаемых в минуту.

МАТРИЧНЫЕ ПРИНТЕРЫ



ПРИНЦИП РАБОТЫ



Характеристики матричных принтеров

Разрешение	72 – 360 dpi
Количество цветов	Один цвет (правда, есть матричные принтеры с многоцветной красящей лентой)
Быстродействи е	Маленькое (до 1500 строк в минуту)

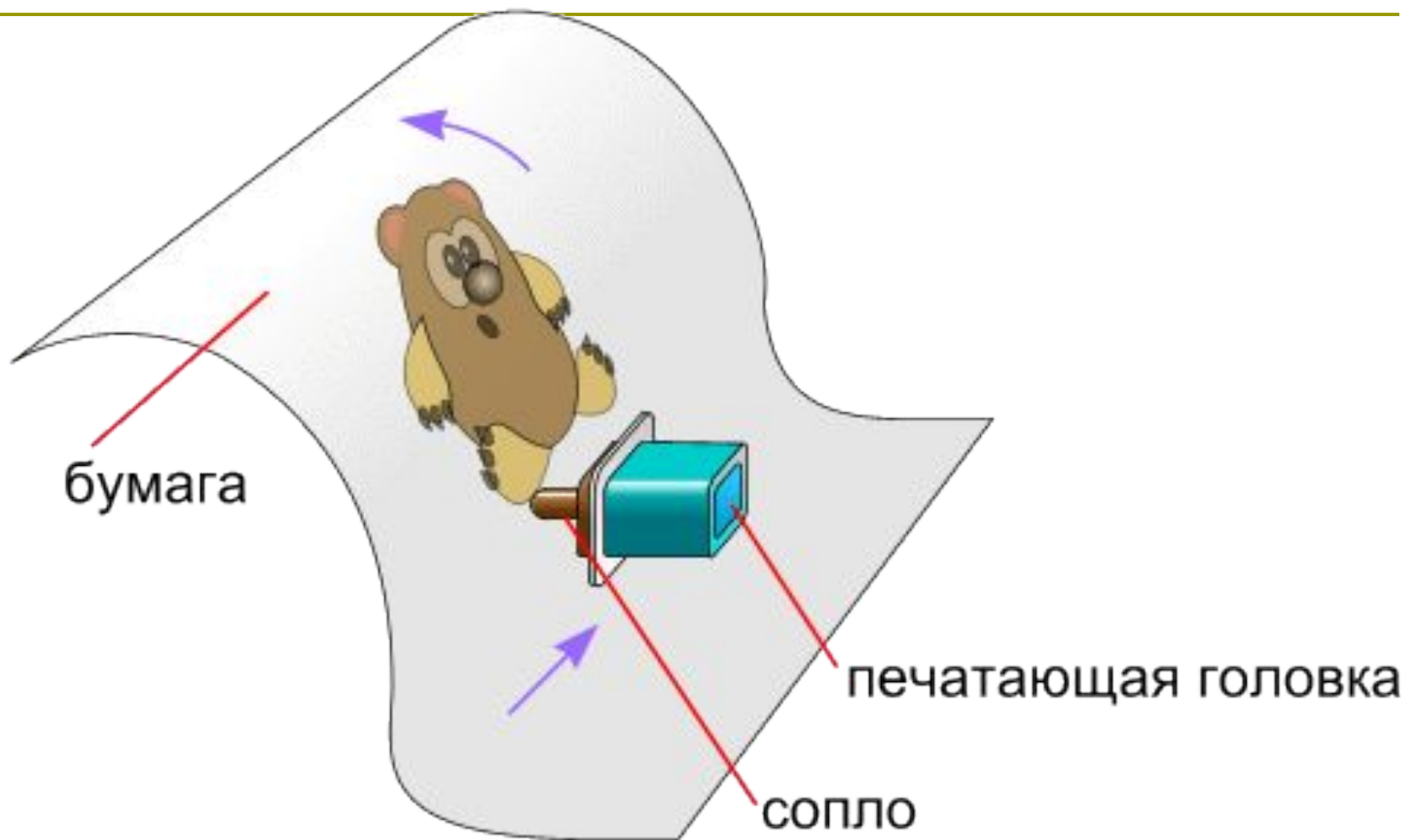
ДОСТОИНСТВА и НЕДОСТАТКИ матричных принтеров

ДОСТОИНСТВА	НЕДОСТАТКИ
<ul style="list-style-type: none">• Невысокая цена самого принтера и расходных материалов.• Возможность печати под копировальную кальку.• Не требовательны к бумаге.	<ul style="list-style-type: none">• Среднее качество печати.• Высокий уровень шума.

СТРУЙНЫЕ ПРИНТЕРЫ



ПРИНЦИП РАБОТЫ



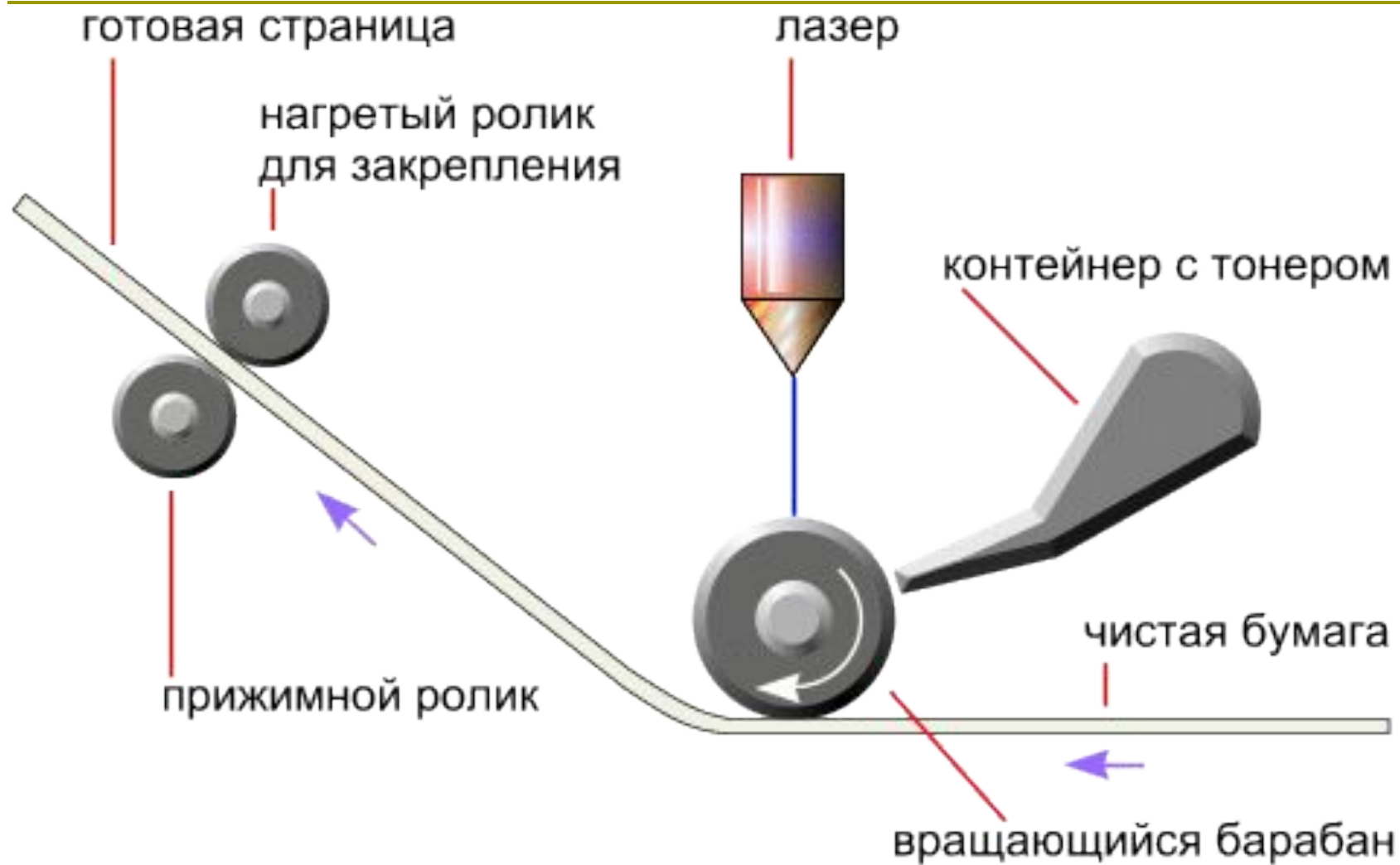
Характеристики струйных принтеров

Разрешение	До 1440 dpi
Количество цветов	Один цвет (чёрный) или четыре цвета (модель печати СМУК)
Быстродействие	Печать в режиме нормального качества составляет 3-4 ppm. Цветная печать немного дольше

ЛАЗЕРНЫЕ ПРИНТЕРЫ



ПРИНЦИП РАБОТЫ



Характеристики лазерных принтеров

Разрешение	600 – 1200 dpi
Количество цветов	Как правило одноцветная печать
Быстродействие	12 ppm

ДОСТОИНСТВА и НЕДОСТАТКИ СТРУЙНЫХ и ЛАЗЕРНЫХ принтеров

Автоматическая подача бумаги.

Высокая цена приобретения.

Хорошее качество печати.

Низкая цена печати одной страницы.

Невысокая цена.

Безупречное качество вывода текста.

Низкий уровень или отсутствие шума.

Высокое быстродействие.

Дорогие расходные материалы.

Требовательность к качеству бумаги.

Чернила при соприкосновении бумаги с водой могут растекаться